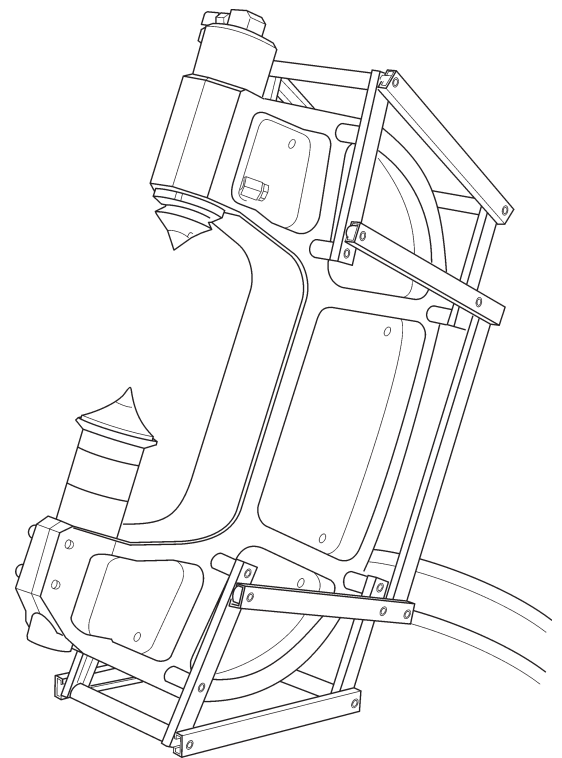


Betriebsanleitung

Beisszange BZ

Index 004



Wir gratulieren!

Sie haben sich für ein bewährtes TYROLIT Hydrostress Gerät und damit für einen technologisch führenden Standard entschieden. Nur Original TYROLIT Hydrostress Ersatzteile gewährleisten Qualität und Austauschbarkeit. Werden die Wartungsarbeiten vernachlässigt oder unsachgemäss ausgeführt, können wir unsere Garantieverpflichtung nicht erfüllen. Sämtliche Reparaturen dürfen nur von ausgebildetem Fachpersonal ausgeführt werden.

Um Ihre TYROLIT Hydrostress Geräte in einwandfreiem Zustand zu halten, steht Ihnen unser Kundendienst gerne zur Verfügung.

Wir wünschen Ihnen ein problemloses und störungsfreies Arbeiten.

TYROLIT Hydrostress

Copyright © TYROLIT Hydrostress

TYROLIT Hydrostress AG
Witzbergstrasse 18
CH-8330 Pfäffikon
Switzerland
Telefon 0041 (0) 44 952 18 18
Telefax 0041 (0) 44 952 18 00

1 Sicherheit



Bei Nichtbeachtung der Sicherheitshinweise in dieser Betriebsanleitung drohen Tod oder schwere Verletzungen sowie Sachschäden.

- ▶ Sicherstellen, dass die Betriebsanleitung vollständig gelesen und verstanden worden ist.



GEFAHR

Allergischen Reaktionen bei Berühren der Haut mit Hydrauliköl.

- ▶ Für Personen, die allergisch auf Hydrauliköl reagieren, ist für Arbeiten, bei denen man mit Hydrauliköl in Berührung kommen kann, das Tragen von Schutzhandschuhen und Schutzbrille vorgeschrieben. Eventuell betroffene Hautstellen sind unverzüglich mit reichlich Wasser abzuwaschen.



GEFAHR

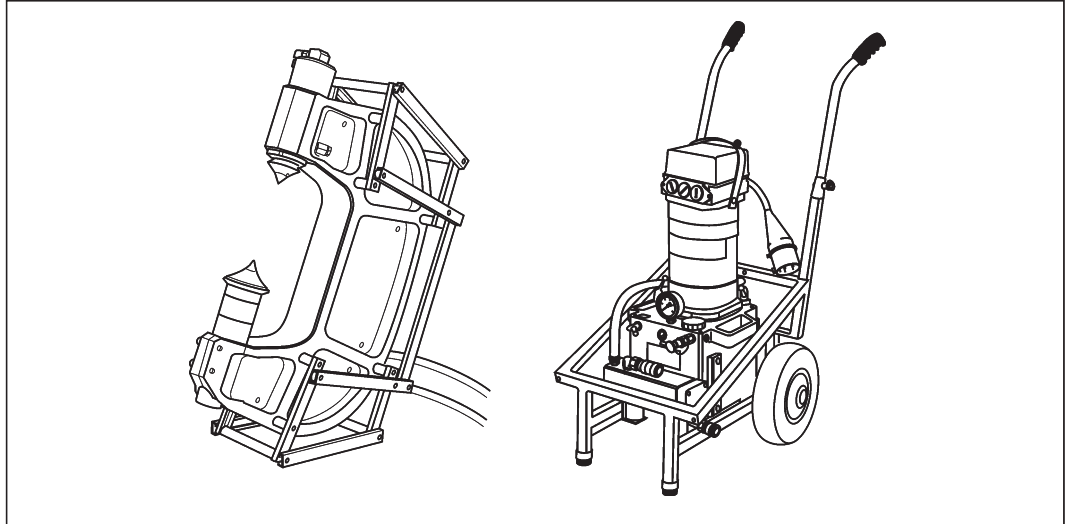
Schwere Verletzung oder Sachschaden durch unkontrollierte Bewegungen der Beisszange und deren Hydraulikleitungen!

- ▶ Nicht bei laufendem Antriebsaggregat Schläuche an- oder abkuppeln.
- ▶ Achten Sie darauf, dass die Hydraulikleitungen durch herabfallende Beton oder Seinteilen nicht beschädigt werden können.

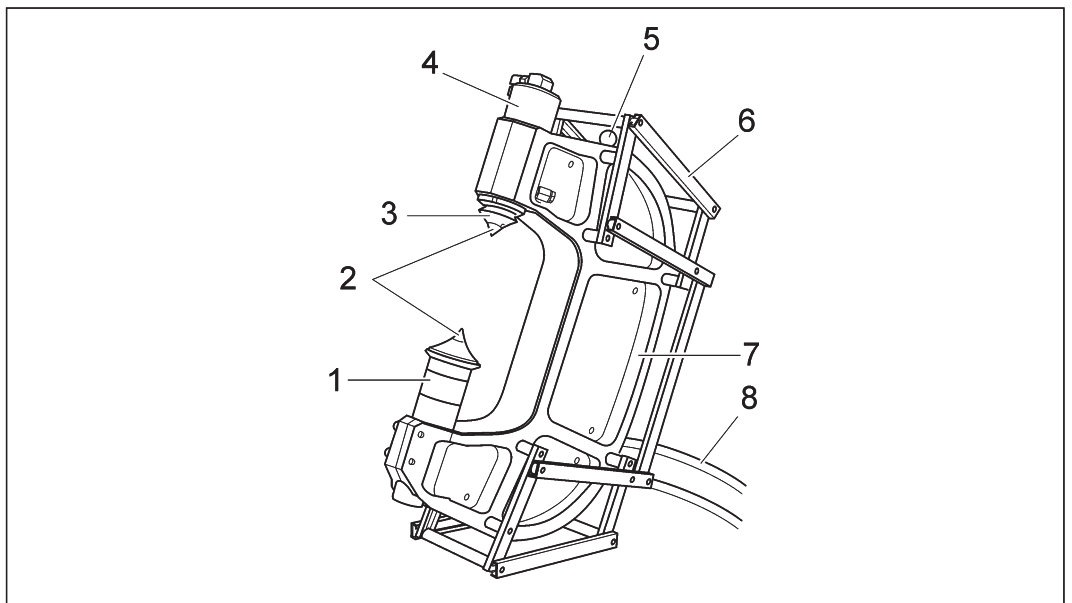
2 Beschreibung

2.1 System

Die Beisszange BZ wird mit einem TYROLIT Hydrostress Antriebsaggregat zum Betonbeiss-System ergänzt.



2.2 Hauptkomponenten



Hauptkomponenten

- | | |
|-----------------------|--------------------|
| 1 Distanzringe | 6 Traggestell |
| 2 Stahlspitze | 7 Beisszangenbügel |
| 3 Beisspitze | 8 Schlauchpaket |
| 4 Beisszangenzylinder | |
| 5 Steuerschieber | |

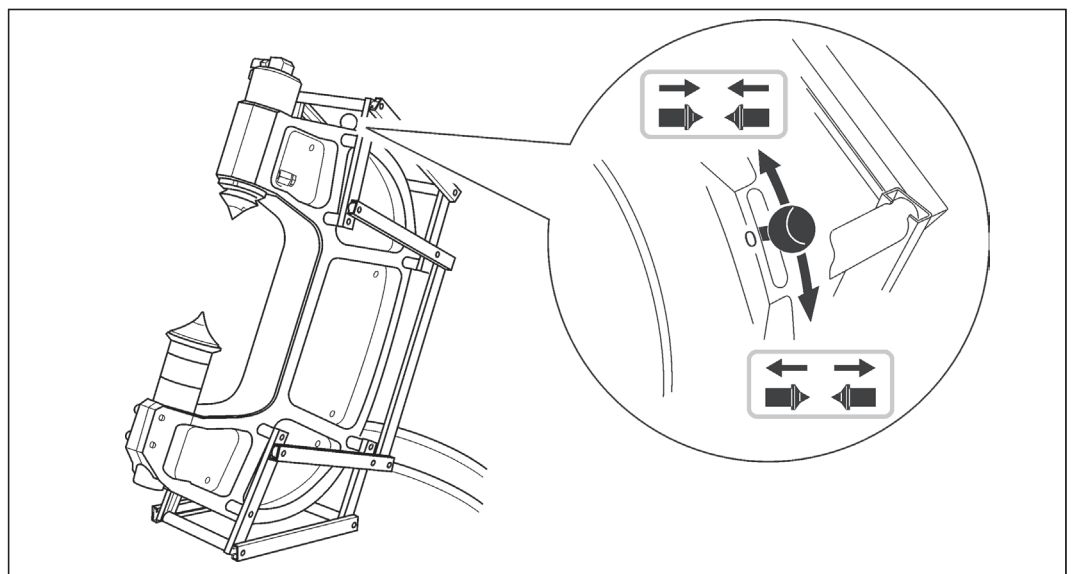
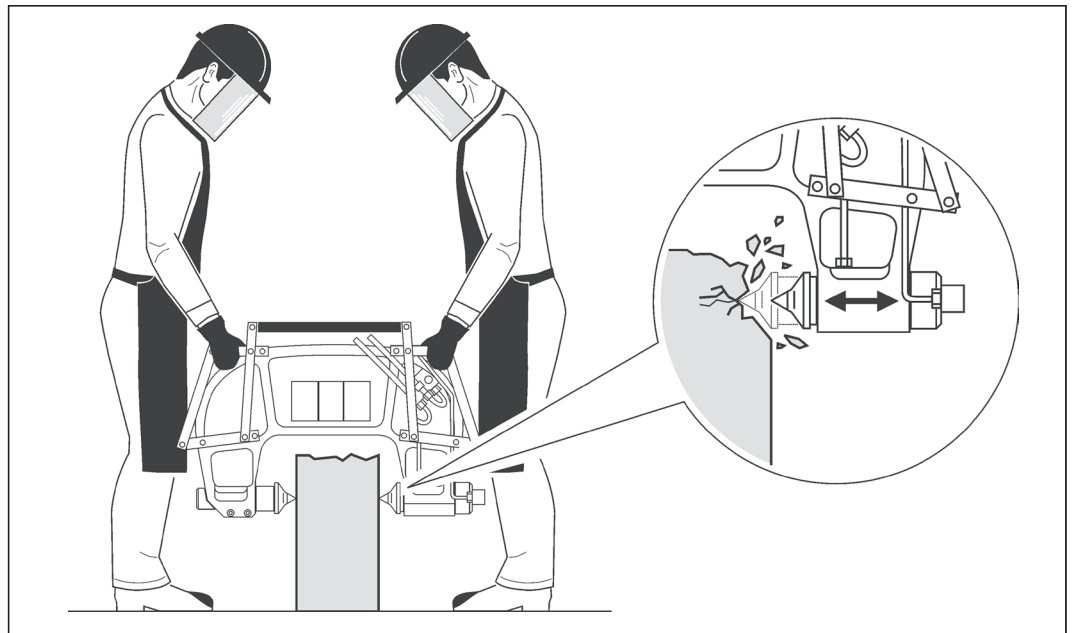
3 Verwendungszweck und Funktion

3.1 Verwendungszweck

- Zerkleinern von Ausschnitten (z.B. Türausschnitte)
- Abtragen von Mauern
- Vergrössern von Ausschnitten in Wänden und Decken
- Zerkleinern von Betonelementen und Naturstein

Bei zweckfremder Verwendung erlischt jegliche Gewährleistung und Haftung.

3.2 Funktion



Funktion

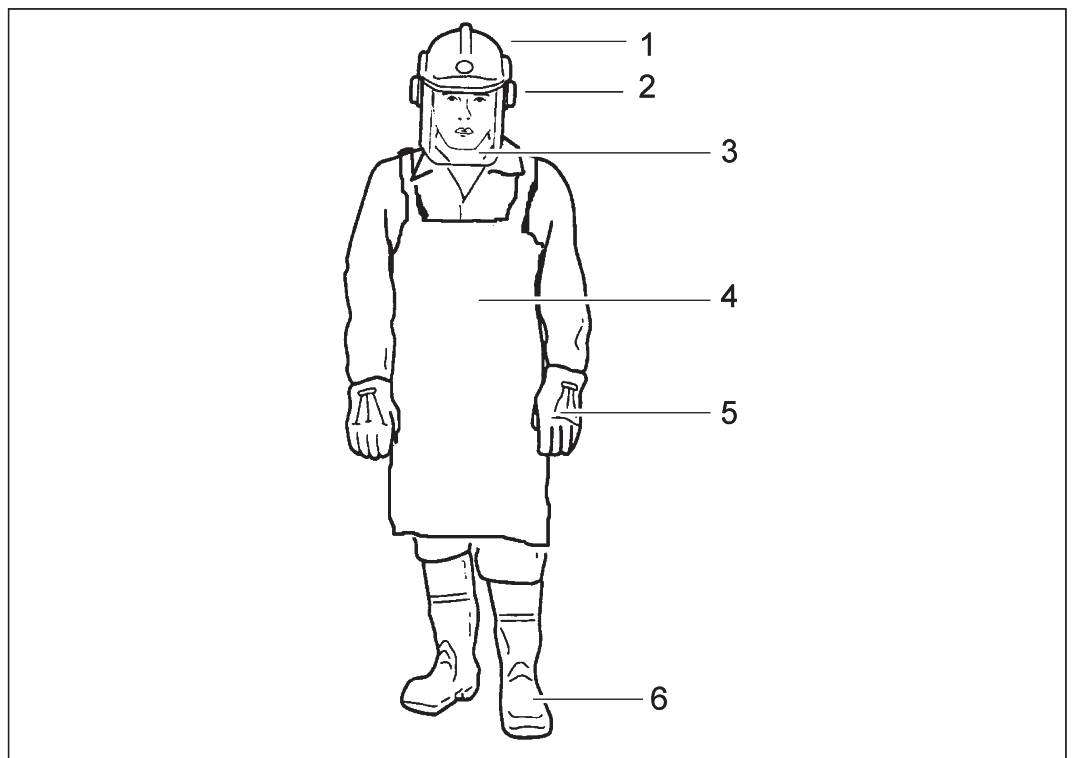
4 Bedienung

4.1 Sicherheitsvorschriften zur Unfallverhütung



Es dürfen nur eingewiesene Personen die Beisszange bedienen.
Vor Arbeitsbeginn muss die Betriebsanleitung gelesen und verstanden worden sein.

4.1.1 Schutzbekleidung

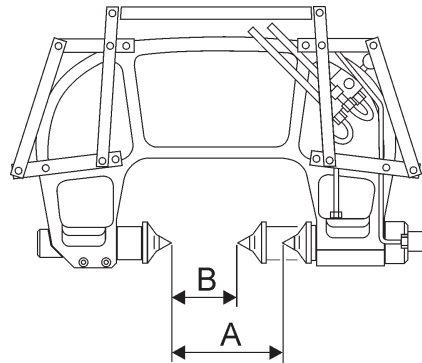


Hauptkomponenten

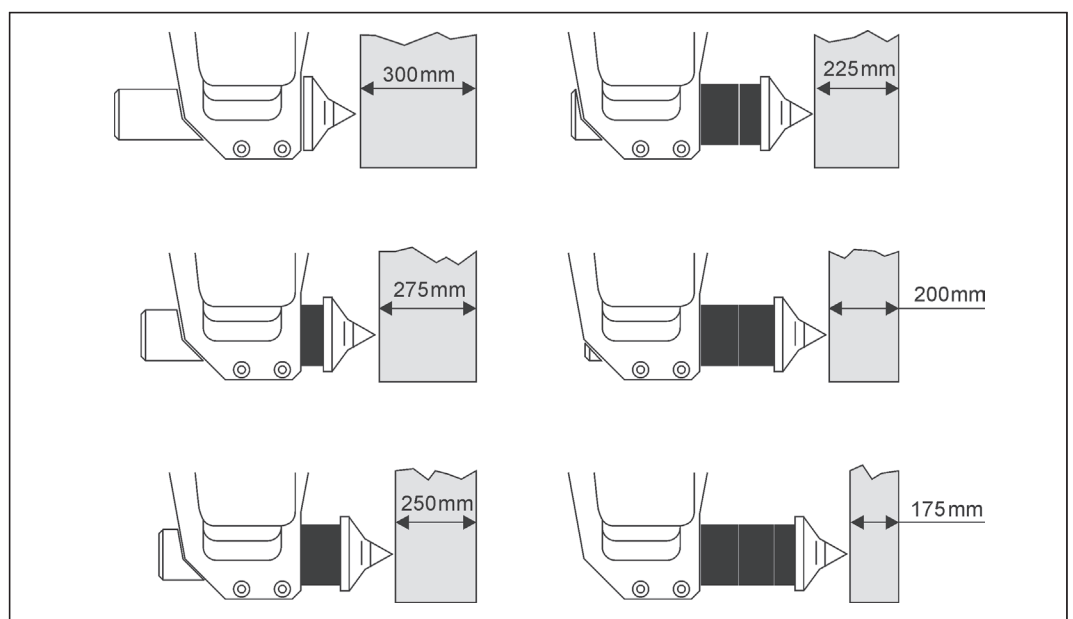
- | | | | |
|---|----------------|---|--|
| 1 | Schutzhelm | 4 | Lederschürze |
| 2 | Gehörschutz | 5 | Handschuhe |
| 3 | Gesichtsschutz | 6 | Stiefel mit Rist- und Schienbeinschutz
und Stahlkappe |

4.2 Arbeitsvorbereitung

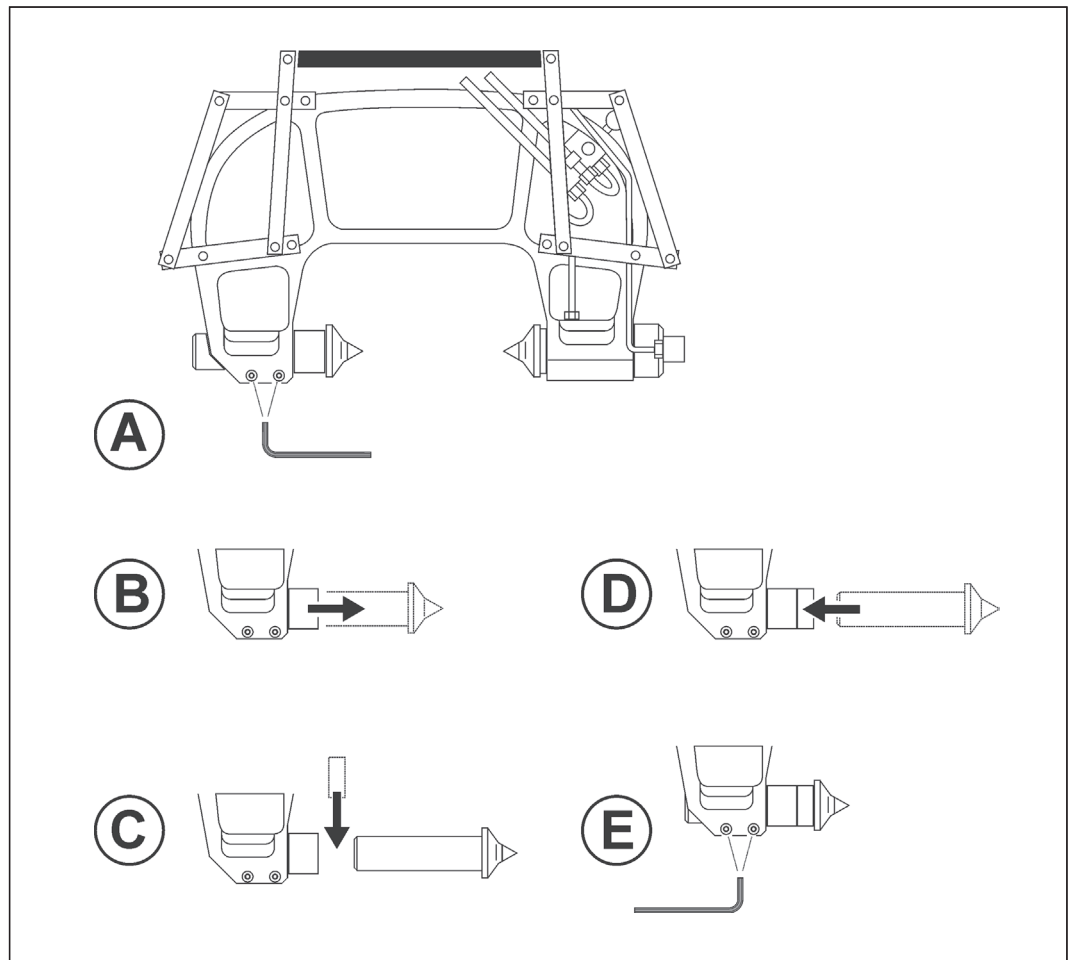
Einstellung der Beisszange auf die Mauerstärke



Mauerstärke in mm	Spitzenabstand in mm		Zwischenringe	
	A Kolben eingefahren	B Kolben ausgefahren	Anzahl	Breite in mm
300	320	180	-	-
275	295	155	1	25
250	270	130	1	50
225	245	105	1 1	50 25
200	220	80	2	50
120-175	205	65	2 1	50 25

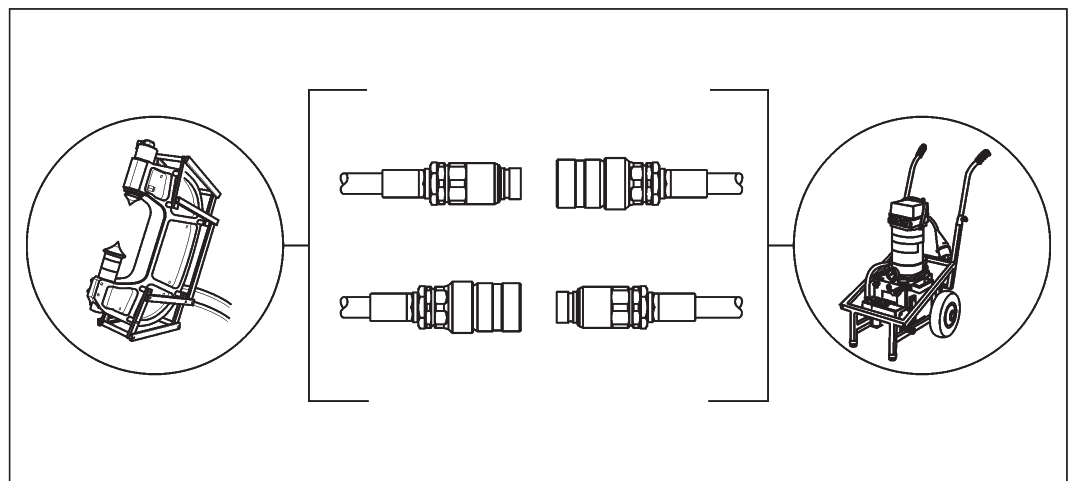


4.2.1 Zwischenringe einbauen



4.2.2 Beisszange an das Antriebsaggregat anschliessen

- ✓ Antriebs-Aggregat ist vom Stromnetz getrennt
- ✓ Kupplungen sind sauber
- ✓ Schläuche sind unbeschädigt



4.3 Einsatzhinweise

4.3.1 Gefahrenbereich

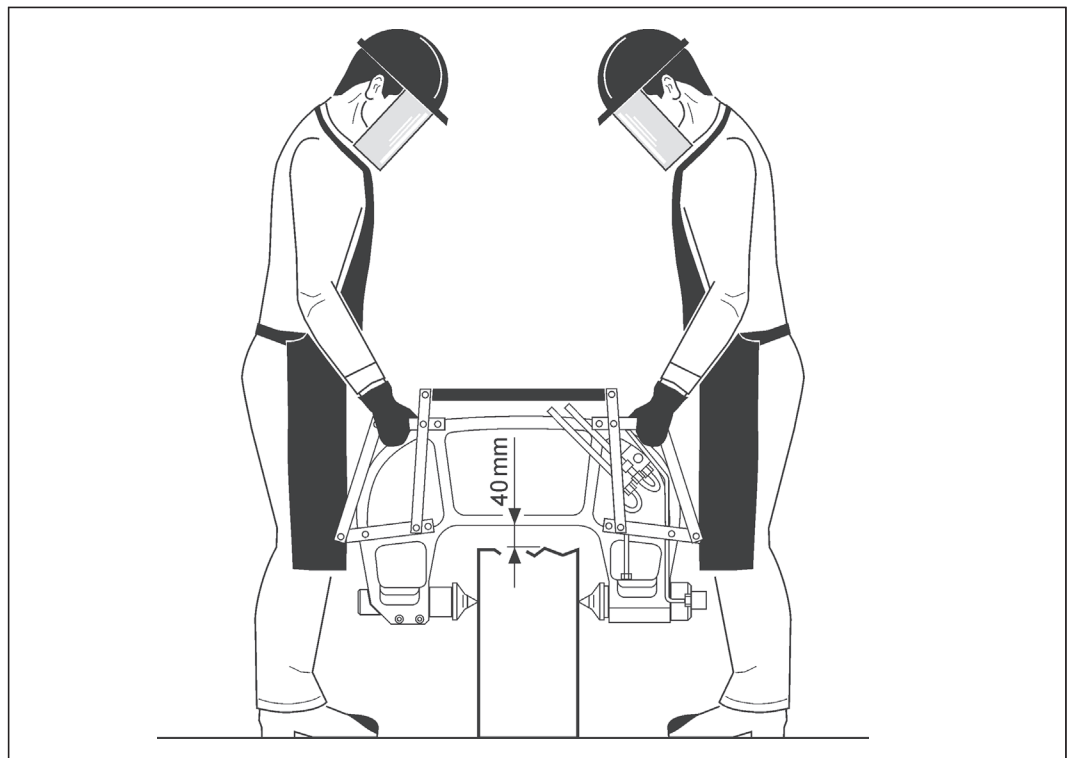


GEFAHR

Schwere Verletzungen oder Sachschaden durch unkontrolliertes wegfliegen von Beton- oder Steinelementen.

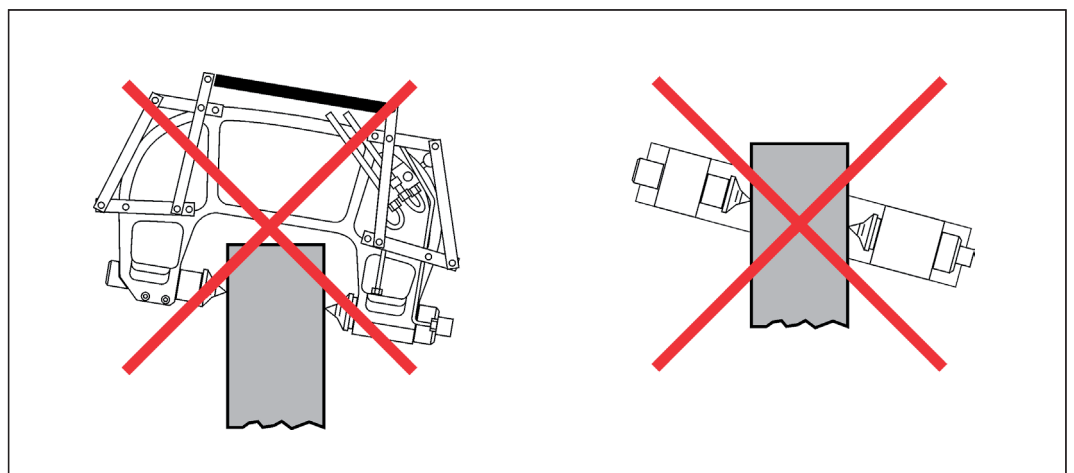
- Gefahrenbereich durch Absperrungen oder Hinweistafeln sichern.

4.3.2 Mindestabstand (40 mm) Beisszange / Presselement

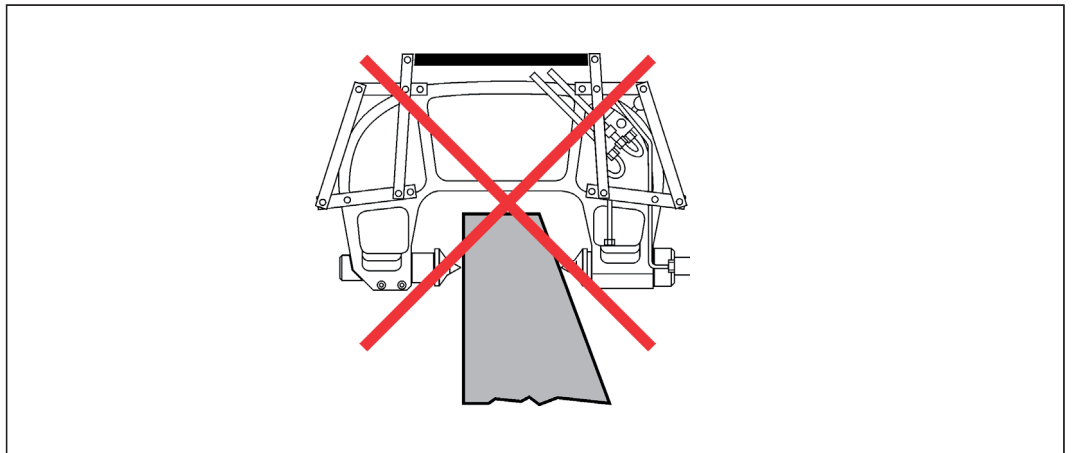


Mindestabstand

4.3.3 Beisszange niemals schräg ansetzen oder verkanten



4.3.4 Beisszange nicht an schräge oder runde Flächen ansetzen



4.3.5 Die Beisszange muss immer von zwei Personen bedient werden



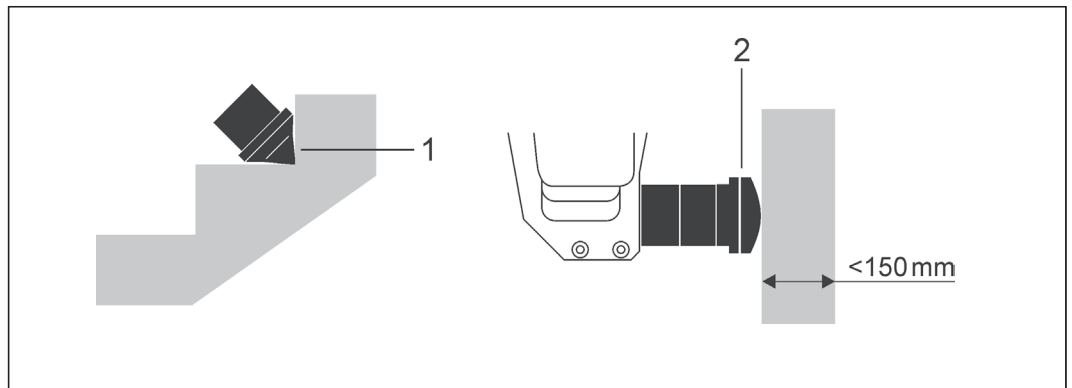
4.3.6 Beisszangenveränderungen



Es dürfen keine Veränderungen an der Beisszange vorgenommen werden (z.B. Bohrungen oder Schweissungen)!
Änderungen und Reparaturen dürfen nur von TYROLIT Hydrostress Mitarbeitern durchgeführt werden

5 Zubehör

5.1 Druckköpfe



Zubehör

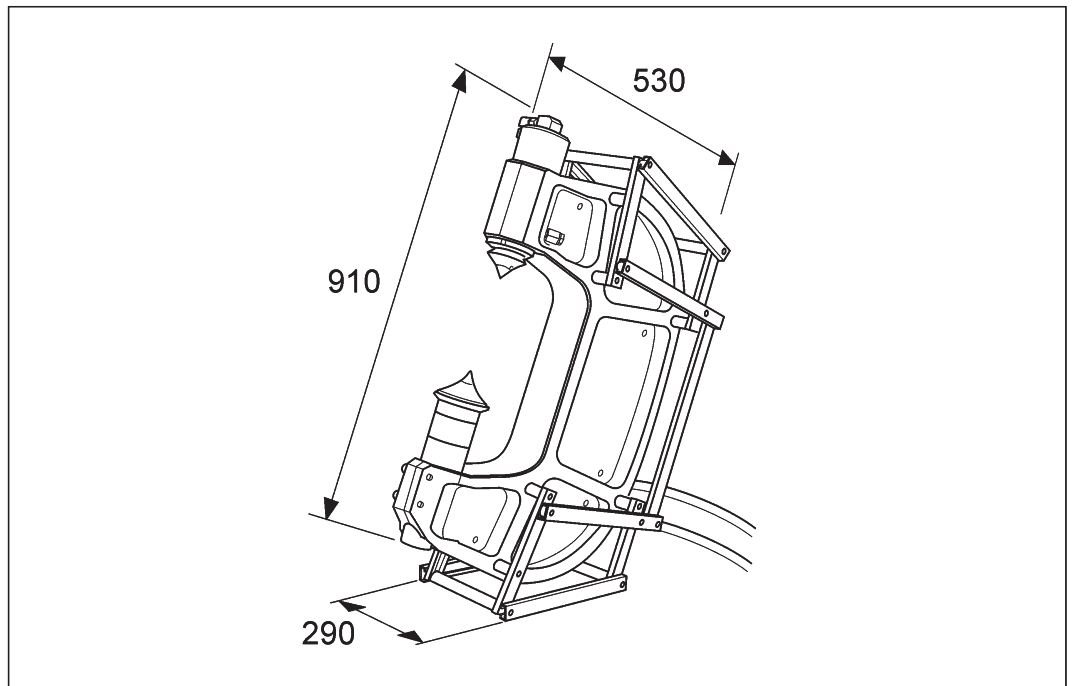
- | | | |
|---|--|--------------------|
| 1 | Druckkopf für Treppenrückbau | Artikel No. 974203 |
| 2 | Druckkopf für Wandstärken unter 150 mm | Artikel No. 974204 |

6 Wartung- und Instandhaltung

Wartungs- und Instandhaltungstabelle							
		Vor jeder Inbetriebnahme	Nach Arbeitsende	Wöchentlich	Jährlich	Bei Störungen	Bei Beschädigungen
Beisspitzen	▶ Auf Beschädigung prüfen	X	X			X	X
Beisszangenbügel	▶ Auf Verwindungen und Risse prüfen	X	X			X	X
Tragegestell	▶ Auf festen Sitz und Beschädigung prüfen	X	X			X	X
Steuerschieber	▶ Auf Dichtheit prüfen	X					
	▶ Auf Funktion prüfen	X				X	X
Beisszangenzylinder	▶ Auf Dichtheit prüfen	X				X	X
	▶ Auf Funktion prüfen	X				X	X
Hydraulikanschlüsse	▶ Auf einwandfreie Funktion prüfen	X	X			X	X
	▶ Auf Dichtheit prüfen	X				X	X
Service	▶ Von TYROLIT Hydrostress AG oder bei einer autorisierten Vertretung durchführen lassen.	Nach 100 / 300 / 500 / 700 Stunden					

7 Technische Daten

7.1 Abmessungen



Abmessungen in mm

7.2 Gewicht

Gewicht	
Parameter	Wert
Beisszange inkl. Distanzringe	29 kg

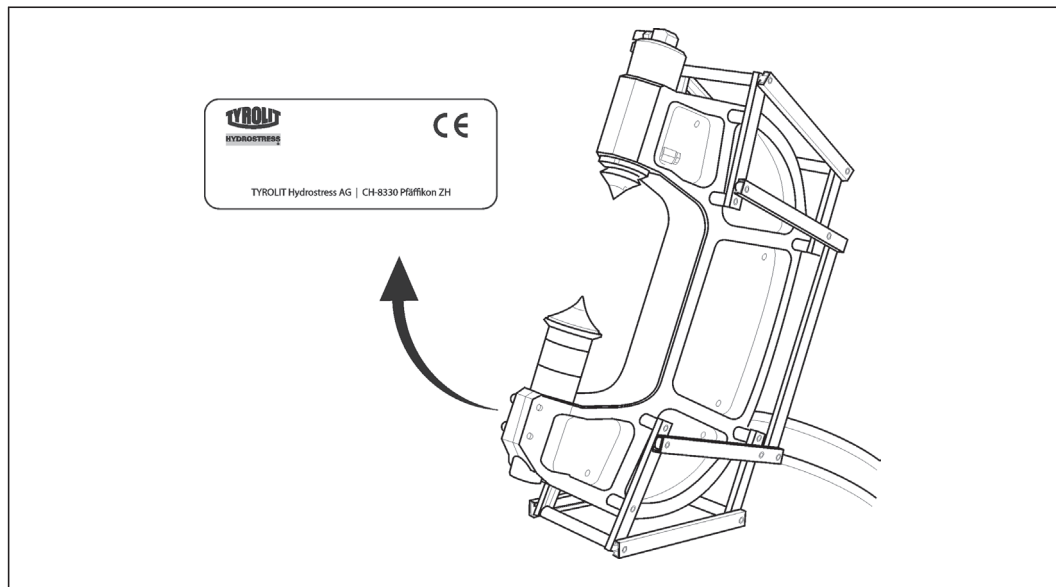
7.3 Beisskraft

Beisskraft	
Parameter	Wert
Max. Beisskraft	30 t
Für Mauerstärken	von 10 cm bis 30 cm

7.4 Hydraulik

Hydraulik	
Parameter	Typ
Hydraulikzylinder	TYHS max. 30 t bei 750 bar

7.5 Typenschild



8 EG-Konformitätserklärung

Bezeichnung	Beisszange
Typenbezeichnung	BZ
Konstruktionsjahr	2003

Wir erklären in alleiniger Verantwortung, dass dieses Produkt mit den folgenden Richtlinien und Normen übereinstimmt:

Angewandte Richtlinie

Maschinenrichtlinien 2006/42/EG

Angewandte Normen

EN 12100-1	Sicherheit von Maschinen-Grundbegriffen, allgemeine Gestaltungsgrundsätze.
EN 12100-2	
EN 294	Sicherheit von Maschinen-Sicherheitsabständen gegen das Erreichen von Gefahrenstellen mit den oberen Gliedmassen.
EN 349	Sicherheit von Maschinen-Sicherheitsabständen zur Vermeidung des Quetschens von Körperteilen.
EN 982	Sicherheit von Maschinen Sicherheitstechnische Anforderungen an sicherheitstechnischen Anlagen und ihre Bauteile-Hydraulik.