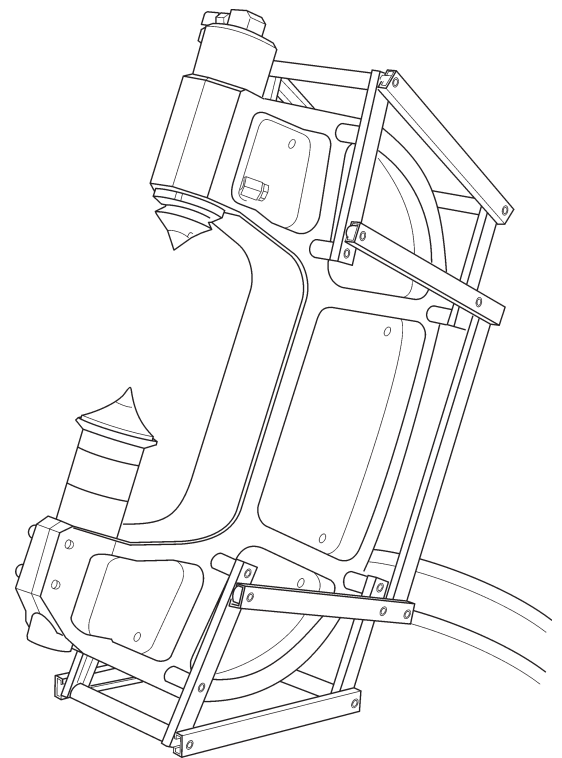


Instrucciones de servicio

Tenazas de corte BZ

Índice 004



¡Enhorabuena!

Se ha decidido por un acreditado equipo TYROLIT y, con ello, por un estándar líder desde el punto de vista tecnológico. Solo las piezas de recambio originales de TYROLIT Hydrostress garantizan calidad e intercambiabilidad. Nuestro compromiso de garantía quedará extinguido en caso de que los trabajos de mantenimiento se realicen de forma descuidada o inadecuada. Todas las reparaciones deben ser ejecutadas únicamente por personal profesional especializado. Para conservar sus equipos TYROLIT Hydrostress en perfecto estado, tiene usted nuestro servicio de atención al cliente a su disposición.

Le deseamos un trabajo productivo, sin problemas ni fallos.

TYROLIT Hydrostress

Copyright © TYROLIT Hydrostress

TYROLIT Hydrostress AG
Witzbergstrasse 18
CH-8330 Pfäffikon
Suiza
Teléfono 0041 (0) 44 952 18 18
Telefax 0041 (0) 44 952 18 00

1 Seguridad



La no observancia de los avisos de seguridad incluidos en estas instrucciones de servicio puede ser causa de lesiones graves e incluso de muerte.

- ▶ Es necesario cerciorarse de que las instrucciones de servicio se han leído y comprendido por completo.



PELIGRO

Reacciones alérgicas por el contacto de la piel con aceite hidráulico.

- ▶ Para personas con reacciones alérgicas al contacto con aceite hidráulico está prescrito el uso de guantes y gafas protectores cuando efectúen trabajos que impliquen el contacto con tal aceite. Las zonas de la piel que puedan haber sido afectadas deben lavarse de inmediato con bastante agua.



PELIGRO

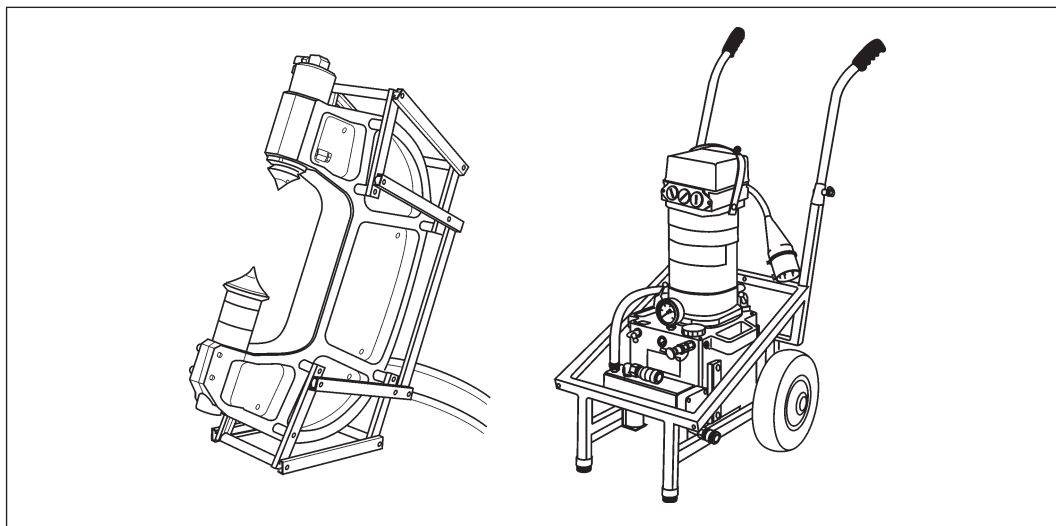
¡Lesiones graves o daños materiales por movimientos incontrolados de las tenazas de corte y sus de tuberías hidráulicas!

- ▶ ¡No acoplar ni desacoplar nunca los tubos flexibles cuando el grupo de accionamiento esté en funcionamiento!
- ▶ Preste atención a que las tuberías hidráulicas no puedan resultar dañadas por la caída de hormigón o trozos de piedra.

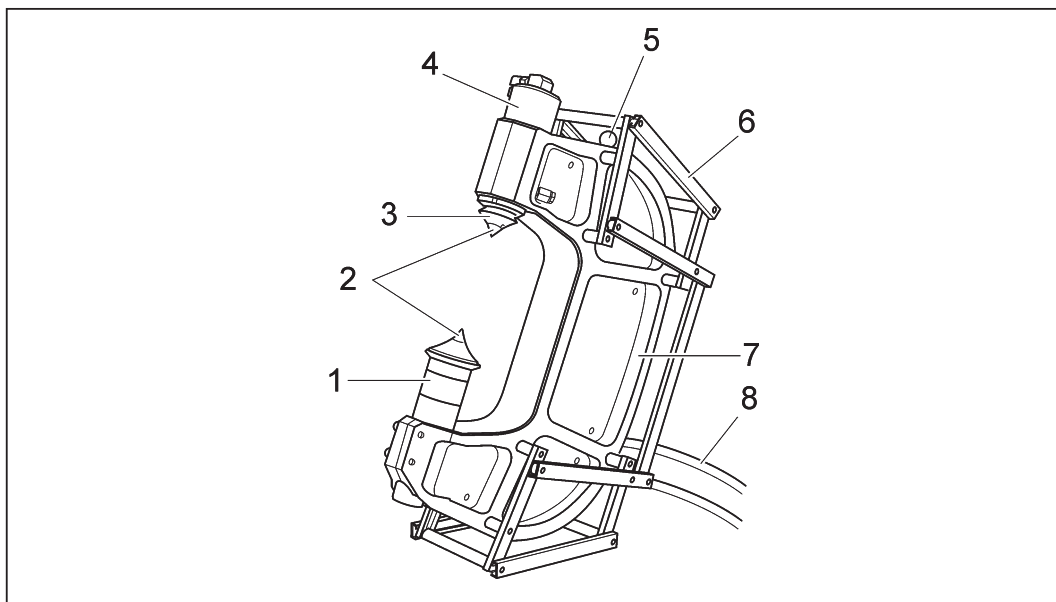
2 Descripción

2.1 Sistema

Las tenazas de corte BZ se complementan con un grupo de accionamiento TYROLIT Hydrostress para convertirse en un sistema de arranque de hormigón.



2.2 Componentes principales



Componentes principales

- | | |
|------------------------------------|-----------------------------------|
| 1 Anillos distanciadores | 6 Bastidor portante |
| 2 Punta de acero | 7 Estribo de las tenazas de corte |
| 3 Punta de corte | 8 Conjunto de tubos flexibles |
| 4 Cilindro de las tenazas de corte | |
| 5 Corredera de distribución | |

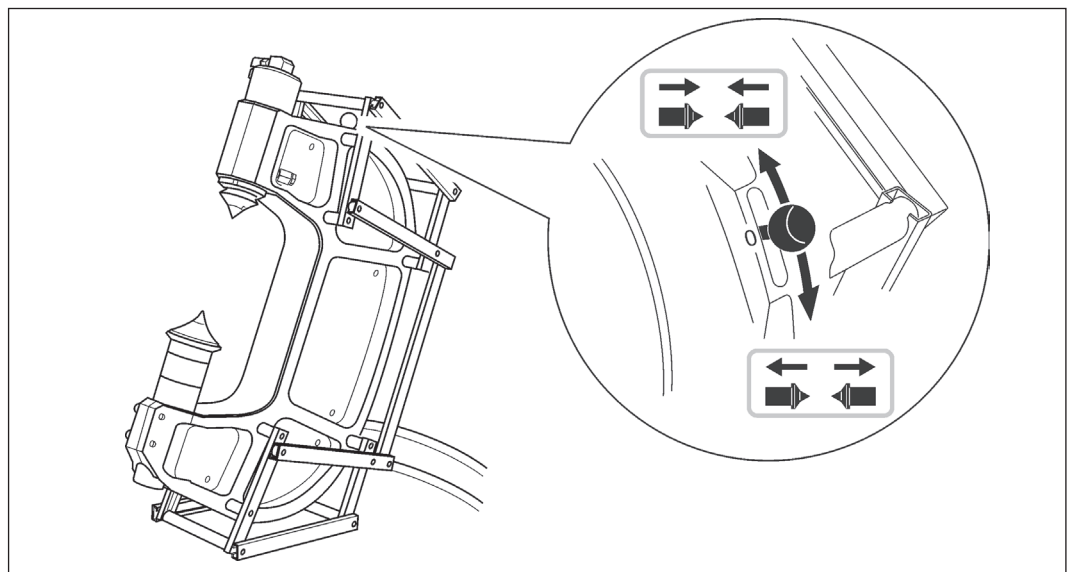
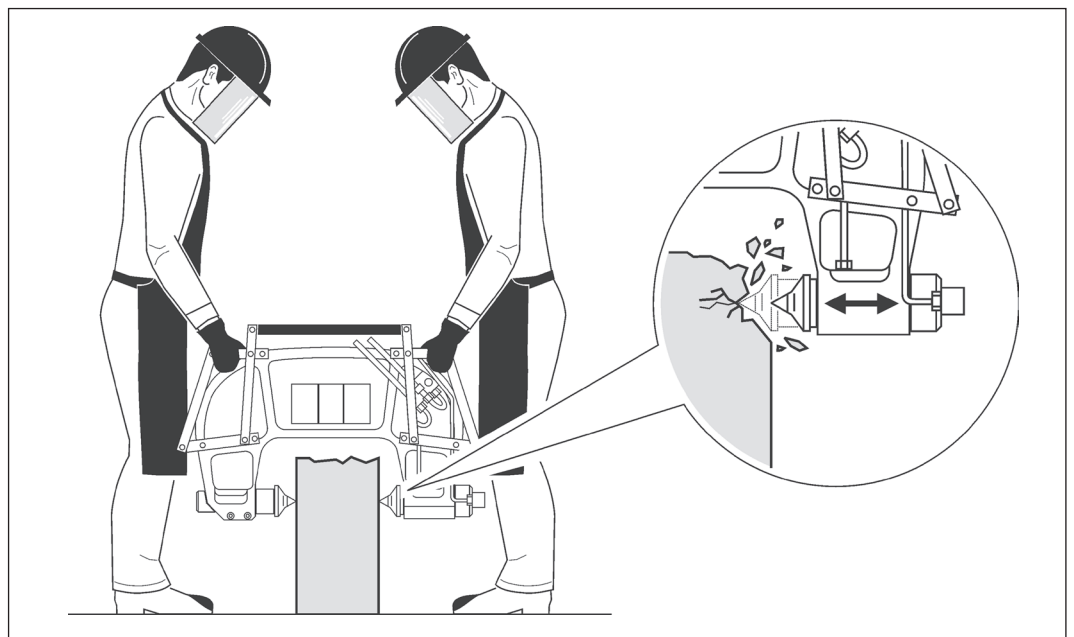
3 Uso previsto y funcionamiento

3.1 Uso previsto

- Fragmentar recortes (p. ej. recortes para puerta)
- Derribar muros
- Aumentar recortes en paredes y techos
- Fragmentar elementos de hormigón y piedra natural

En caso de una utilización no conforme a lo previsto se extinguirá cualquier garantía y responsabilidad.

3.2 Funcionamiento



Funcionamiento

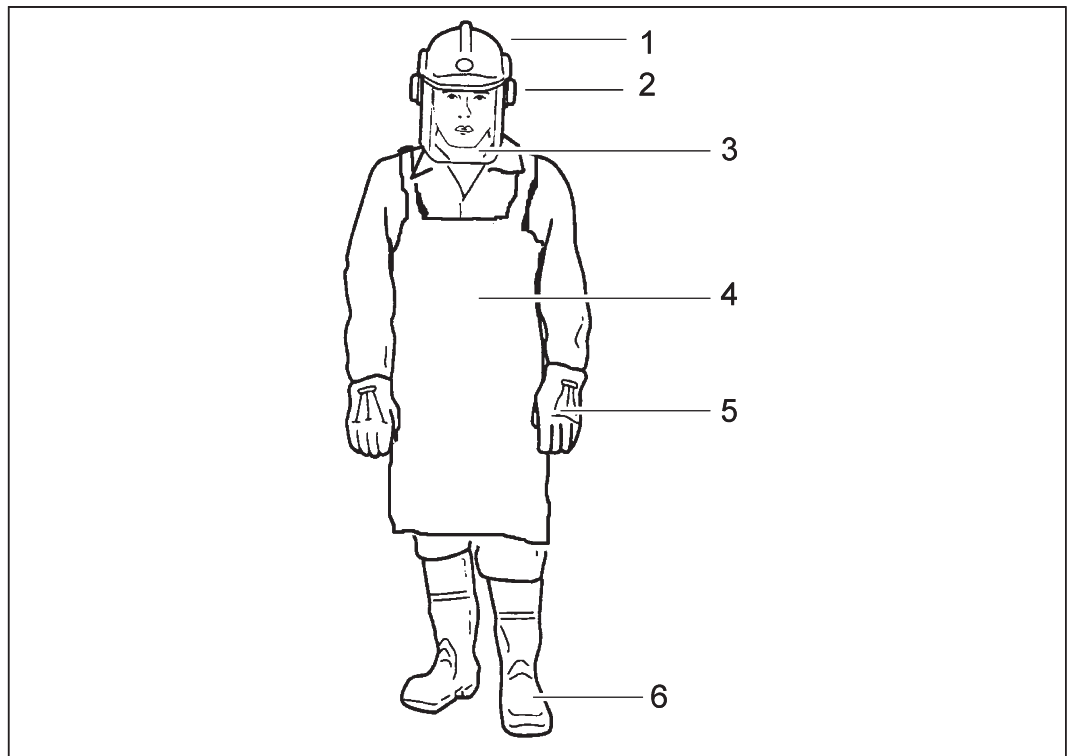
4 Operación

4.1 Prescripciones de seguridad para la prevención de accidentes



Únicamente pueden operar las tenazas de corte personas instruidas.
Antes de iniciar los trabajos se deben haber leído y comprendido las instrucciones de servicio.

4.1.1 Vestuario protector

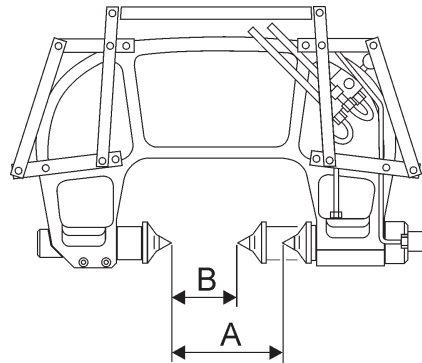


Componentes principales

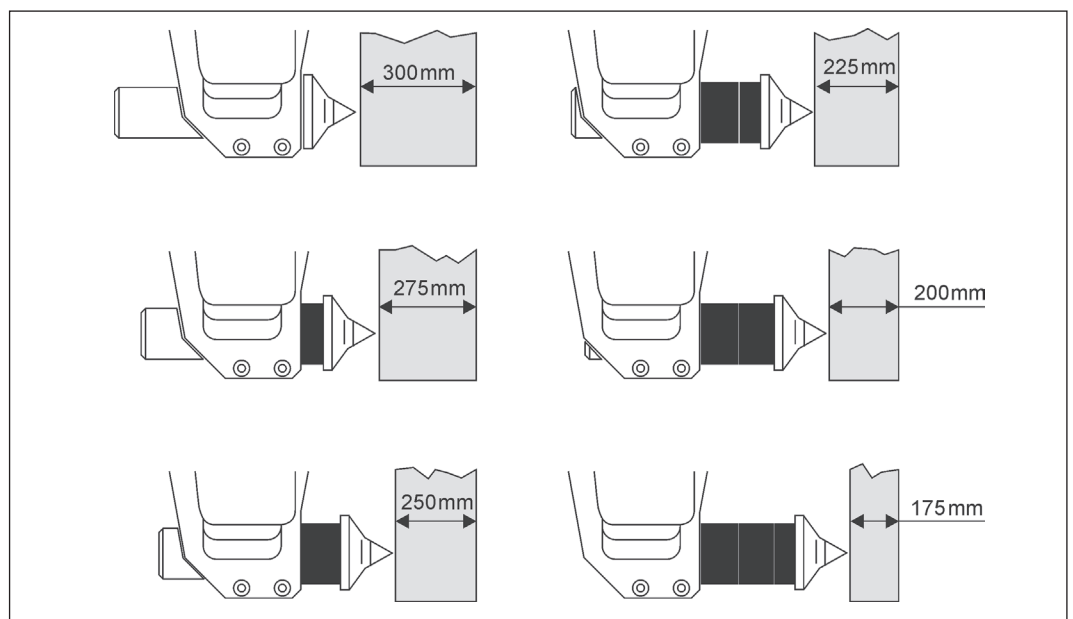
- | | |
|-----------------------------|--|
| 1 Casco protector | 4 Delantal de cuero |
| 2 Protección para los oídos | 5 Guantes |
| 3 Protección para la cara | 6 Botas con protección del empeine, espinillera y protectores de acero |

4.2 Preparación del trabajo

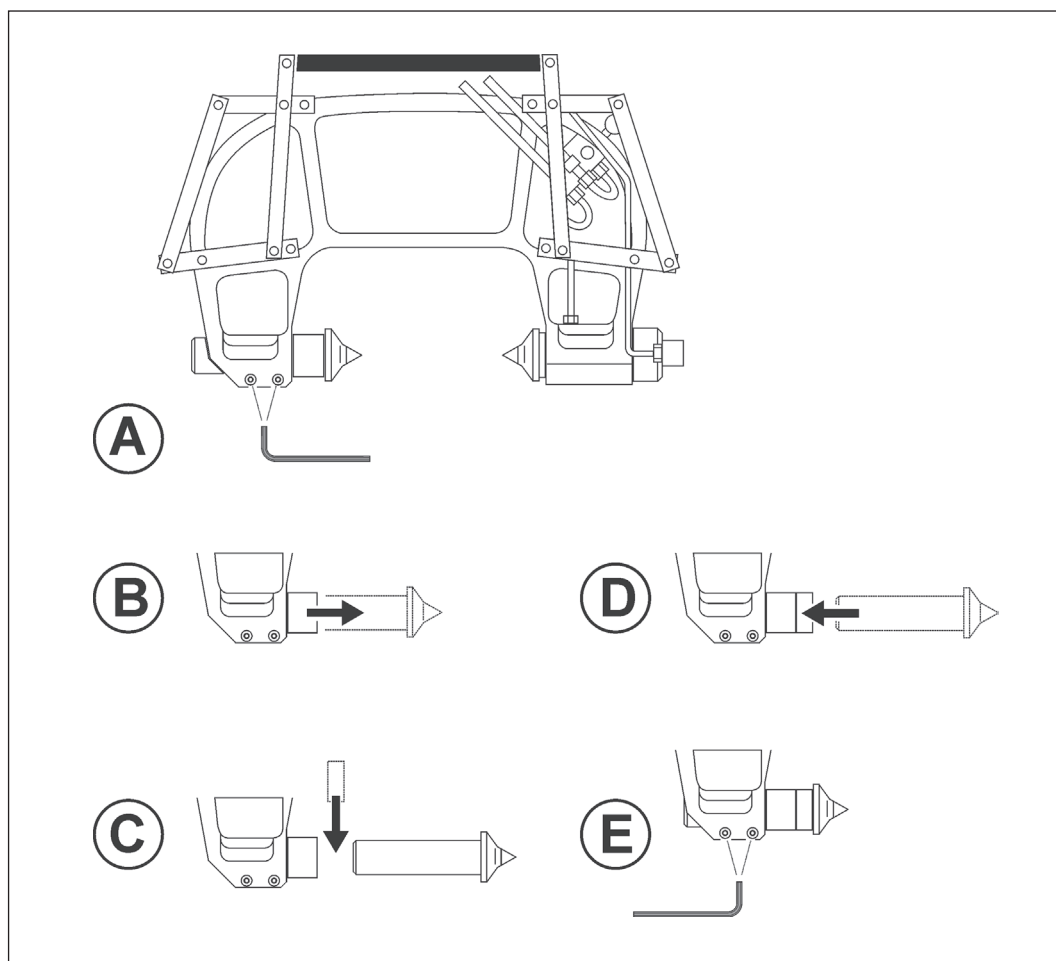
Ajuste de las tenazas de corte al grosor del muro



Grosor del muro en mm	Distancia de las puntas en mm		Anillos intermedios	
	A Émbolo retraído	B Émbolo extendido	Cantidad	Anchura en mm
300	320	180	-	-
275	295	155	1	25
250	270	130	1	50
225	245	105	1 1	50 25
200	220	80	2	50
120-175	205	65	2 1	50 25

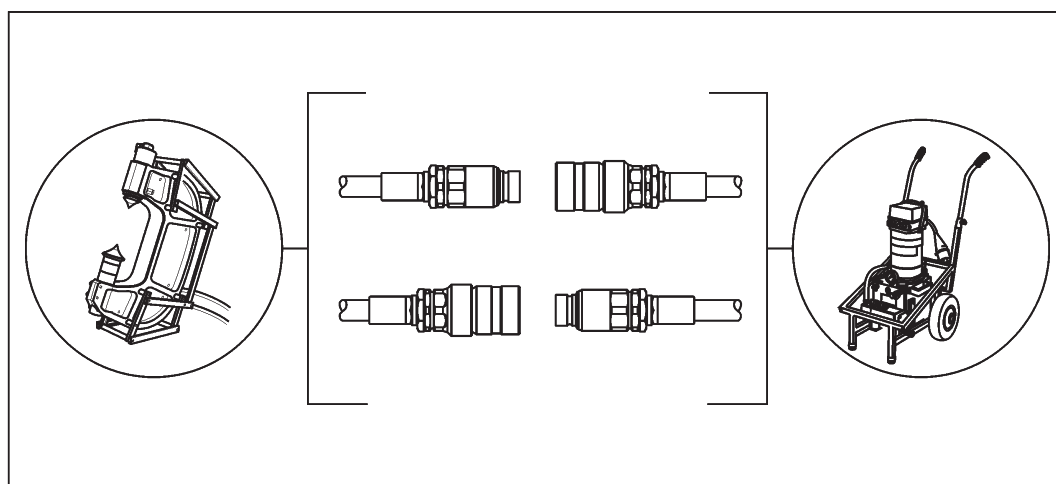


4.2.1 Montaje de anillos intermedios



4.2.2 Conexión de las tenazas de corte al grupo de accionamiento

- ✓ El grupo de accionamiento está desconectado de la red eléctrica
- ✓ Los acoplamientos están limpios
- ✓ Los tubos flexibles no están dañados



4.3 Indicaciones sobre la aplicación

4.3.1 Zona de peligro

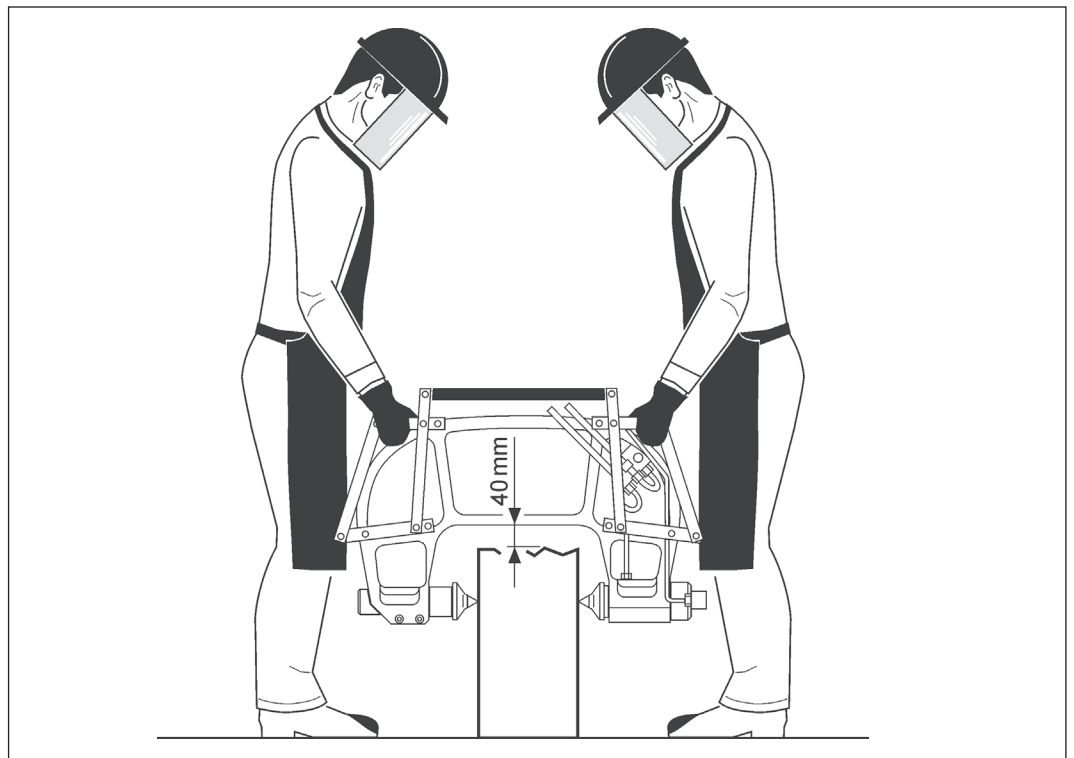


PELIGRO

Lesiones graves o daños materiales por lanzamiento incontrolado de elementos de hormigón o piedra.

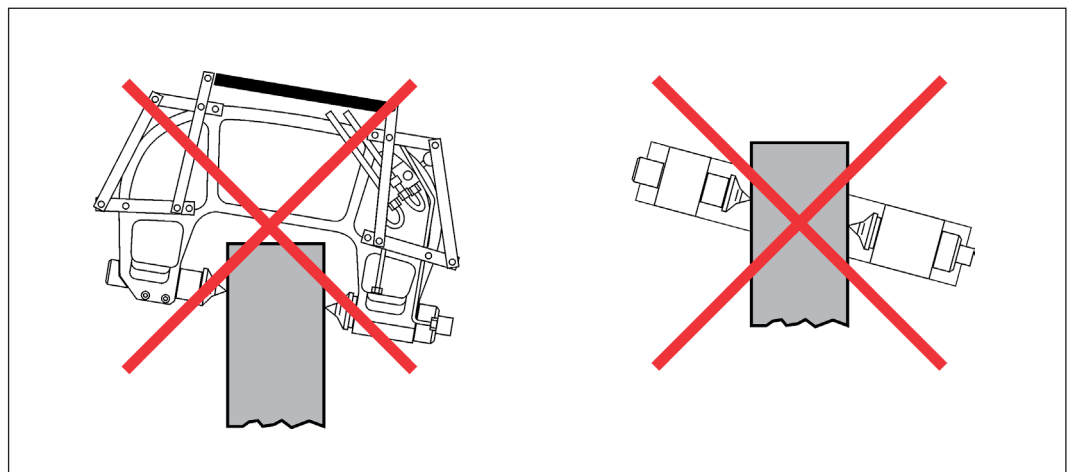
- ▶ Asegurar el área de peligro con barreras o carteles indicadores.

4.3.2 Distancia mínima (40 mm) tenazas de corte / elemento de compresión

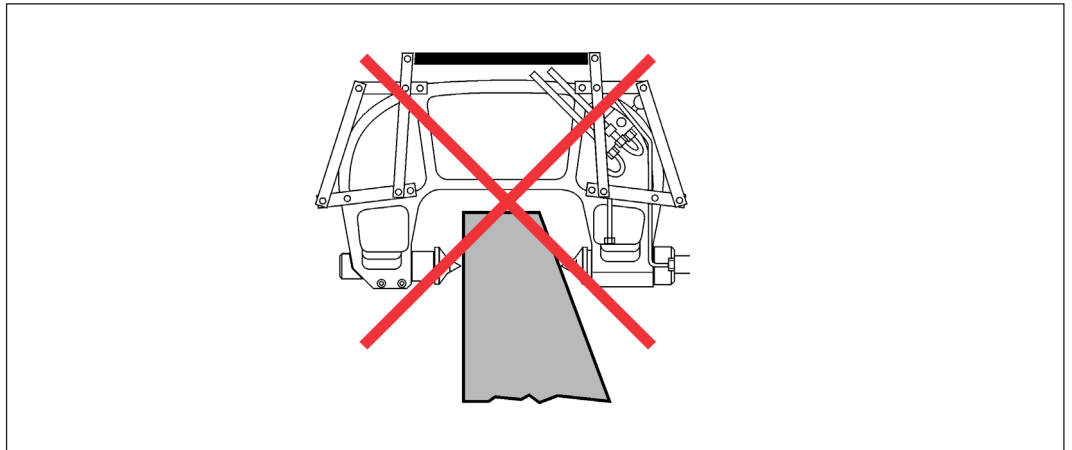


Distancia mínima

4.3.3 Nunca aplicar las tenazas de corte inclinadas o ladearlas



4.3.4 No aplicar las tenazas de corte en superficies inclinadas o redondeadas



4.3.5 Las tenazas de corte siempre deben ser manejadas por dos personas



4.3.6 Modificaciones en las tenazas de corte

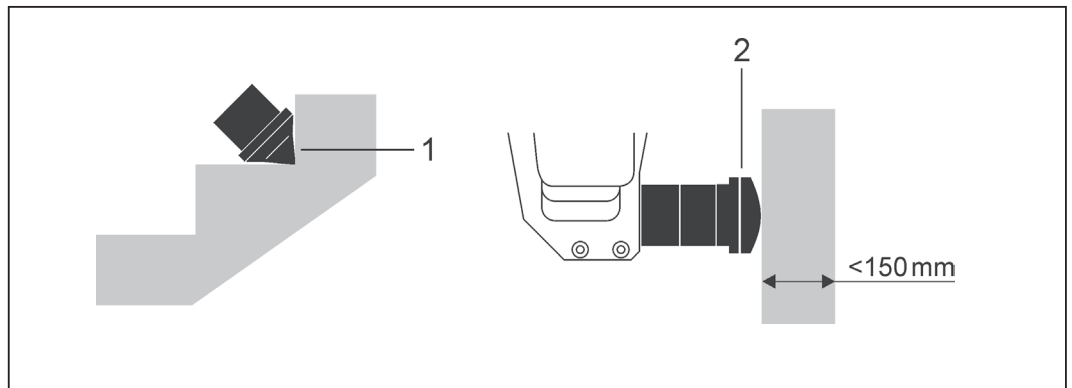


No está permitido realizar ningún tipo de modificación en las tenazas de corte (p. ej. perforaciones o soldaduras).

Las modificaciones y reparaciones únicamente pueden realizarse por empleados de TYROLIT Hydrostress.

5 Accesorios

5.1 Cabezales de presión



Accesorios

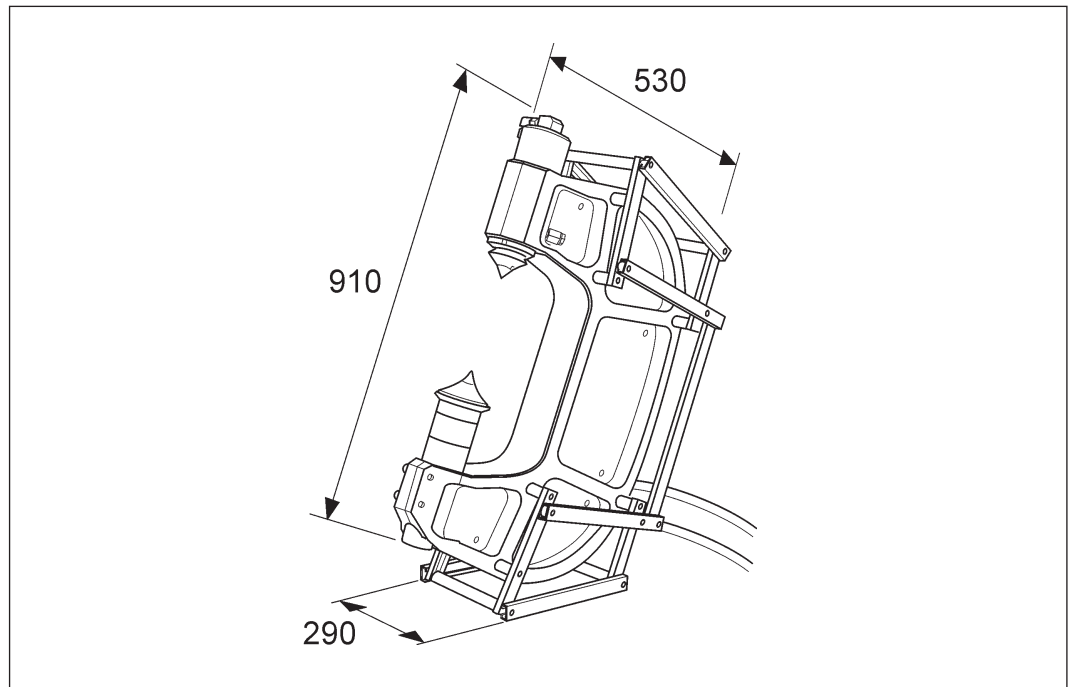
- | | | |
|---|---|---------------------------|
| 1 | Cabezal de presión para la demolición de escaleras | Número de artículo 974203 |
| 2 | Cabezal de presión para grosores de pared inferiores a 150 mm | Número de artículo 974204 |

6 Mantenimiento y conservación

Tabla de mantenimiento y conservación		Antes de cada puesta en servicio	Después de la finalización del trabajo	Semanalmente	Anualmente	En caso de averías	En caso de daños
Compruebe las puntas de corte	▶ Para determinar si presenta daños	X	X			X	X
Estribo de las tenazas de corte	▶ Comprobar si presenta torsiones y fisuras	X	X			X	X
Bastidor portante	▶ Comprobar si el alojamiento es firme y si presenta daños	X	X			X	X
Corredera de distribución	▶ Comprobar la hermeticidad	X					
	▶ Comprobar el funcionamiento	X				X	X
Cilindro de las tenazas de corte	▶ Comprobar la hermeticidad	X				X	X
	▶ Comprobar el funcionamiento	X				X	X
Conexiones hidráulicas	▶ Comprobar el funcionamiento perfecto	X	X			X	X
	▶ Comprobar la hermeticidad	X				X	X
Mantenimiento	▶ Debe encargarse a TYROLIT Hydrostress AG o a un representante autorizado.	Después de 100 / 300 / 500 / 700 horas					

7 Datos técnicos

7.1 Dimensiones



Dimensiones en mm

7.2 Peso

Peso	
Parámetro	Valor
Tenazas de corte incl. anillos distanciadores	29 kg

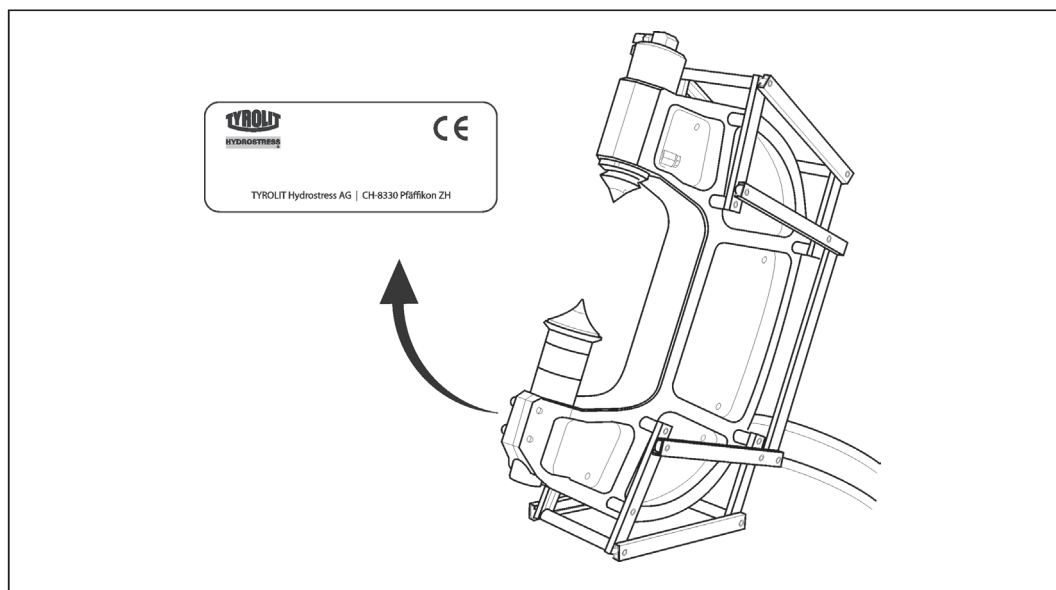
7.3 Fuerza de corte

Fuerza de corte	
Parámetro	Valor
Fuerza de corte máx.	30 t
Para grosores de muro	de 10 cm a 30 cm

7.4 Parte hidráulica

Parte hidráulica	
Parámetro	Tipo
Cilindro hidráulico	TYHS máx. 30 t a 750 bar

7.5 Tarjeta de identificación



8 Declaración de conformidad CE

Denominación	Tenazas de corte
Denominación de tipo	BZ
Año de construcción	2003

Declaramos bajo nuestra exclusiva responsabilidad que este producto es conforme a las siguientes directivas y normas:

Directiva aplicada

Directivas 'Máquinas' 2006/42/CE

Normas aplicadas

EN 12100-1	Seguridad de las máquinas. Conceptos básicos, principios generales para el diseño.
EN 12100-2	
EN 294	Seguridad de las máquinas. Distancias de seguridad para impedir que se alcancen zonas peligrosas con los miembros superiores.
EN 349	Seguridad de las máquinas. Distancias de seguridad para evitar el aplastamiento de partes del cuerpo.
EN 982	Seguridad de las máquinas Requisitos de seguridad para sistemas y componentes para transmisiones hidráulicas y neumáticas. Hidráulica.