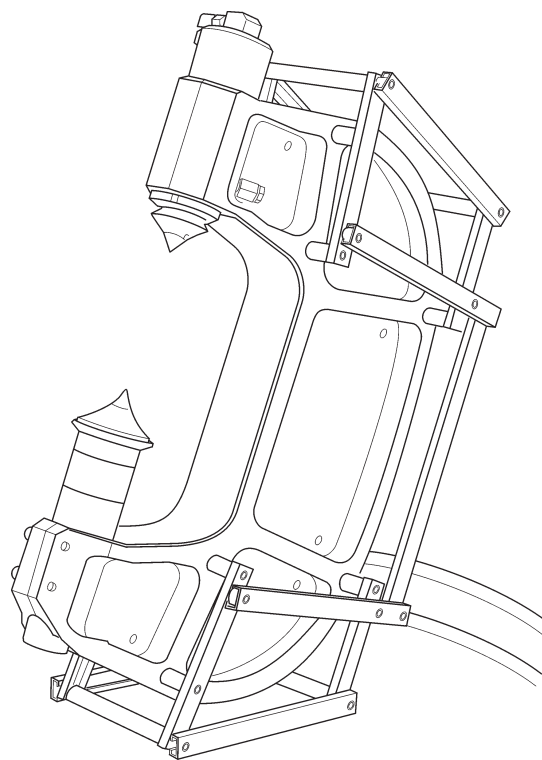


Manuale d'istruzioni

Pinza da demolizione BZ

Indice 004



Congratulazioni!

Con TYROLIT Hydrostress avete scelto un apparecchio di sperimentata efficacia costruito secondo standard tecnologici di avanguardia. Solo i ricambi originali TYROLIT Hydrostress garantiscono qualità e intercambiabilità. Qualora gli interventi di manutenzione siano trascurati o non correttamente eseguiti, non potremo adempiere ai nostri obblighi di garanzia. Qualsiasi riparazione deve essere eseguita esclusivamente da personale specializzato adeguatamente istruito. Il nostro servizio di assistenza clienti è a vostra disposizione per consentirvi di conservare l'apparecchio TYROLIT Hydrostress in perfette condizioni di funzionamento. Vi auguriamo buon lavoro!

TYROLIT Hydrostress

Copyright © TYROLIT Hydrostress

TYROLIT Hydrostress AG
Witzbergstrasse 18
CH-8330 Pfäffikon
Svizzera
Telefono 0041 (0) 44 952 18 18
Telefax 0041 (0) 44 952 18 00

1 Sicurezza



In caso di mancata osservanza delle avvertenze di sicurezza riportate nel presente manuale si corre il rischio di lesioni gravi o mortali, nonché di danni materiali.

- ▶ Assicuratevi che il manuale di istruzioni sia stato integralmente letto e ben compreso.



PERICOLO

Reazioni allergiche in caso di contatto cutaneo con l'olio idraulico.

- ▶ Per le persone che soffrono di reazioni allergiche nei confronti dell'olio idraulico è obbligatorio indossare guanti e occhiali protettivi durante i lavori che comportano un rischio di contatto con l'olio idraulico. Lavare immediatamente con abbondante acqua pulita le parti cutanee entrate eventualmente in contatto con l'olio.



PERICOLO

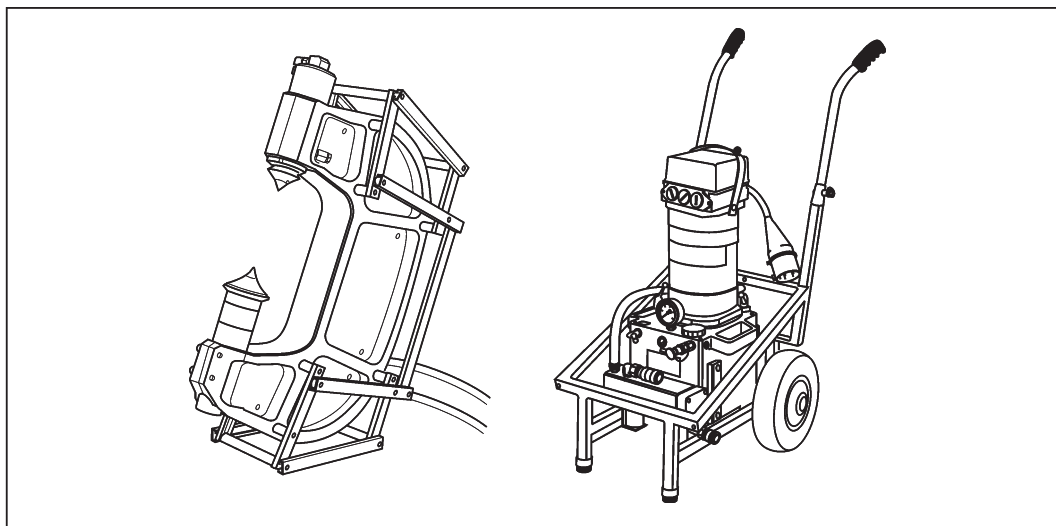
Sono possibili gravi lesioni o danni materiali in caso di movimenti incontrollati della pinza da demolizione e delle relative tubazioni idrauliche!

- ▶ Non collegare o scollegare i tubi flessibili con il gruppo di comando acceso.
- ▶ Assicurarvi che le tubazioni idrauliche non possano essere danneggiate da frammenti di calcestruzzo o pietra in caduta.

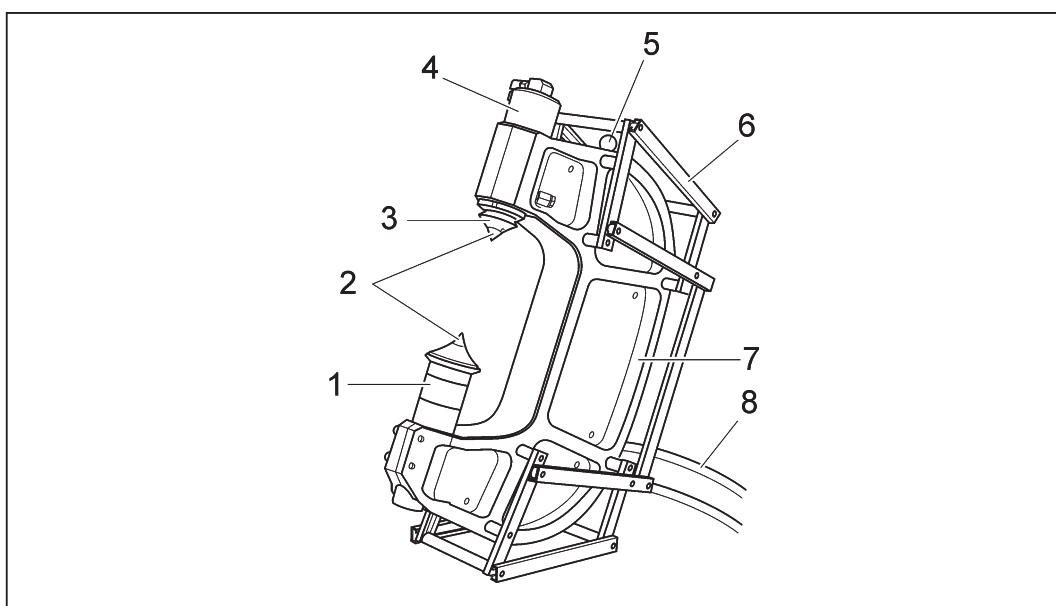
2 Descrizione

2.1 Sistema

La pinza da demolizione BZ forma, insieme al gruppo di comando TYROLIT Hydrostress, un sistema di demolizione per calcestruzzo.



2.2 Componenti principali



Componenti principali

- | | |
|------------------------|--------------------------|
| 1 Anelli distanziali | 6 Telaio |
| 2 Punta in acciaio | 7 Archetto della pinza |
| 3 Punta da demolizione | 8 Set di tubi flessibili |
| 4 Cilindro della pinza | |
| 5 Cursore | |

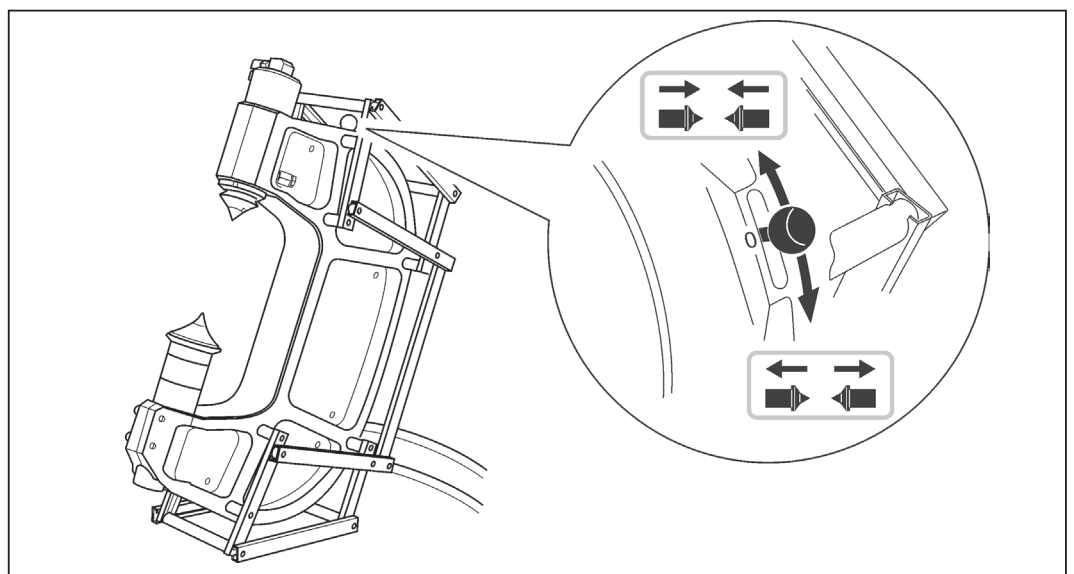
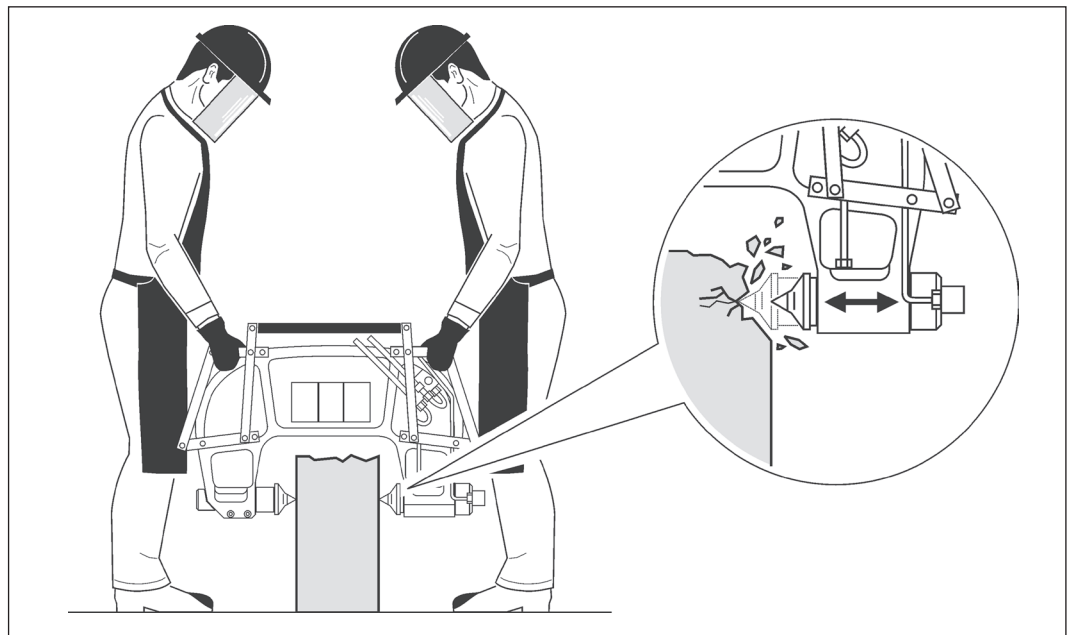
3 Impiego previsto e funzionamento

3.1 Impiego previsto

- Frantumazione di materiale, ad es. per praticare aperture (porte, ecc.)
- Demolizione di muri
- Ingrandimento di aperture preesistenti all'interno di muri e solai
- Frantumazione di elementi in calcestruzzo e pietra naturale

In caso di uso contrario all'impiego previsto la garanzia decade e si declina ogni responsabilità.

3.2 Funzionamento



Funzionamento

4 Uso

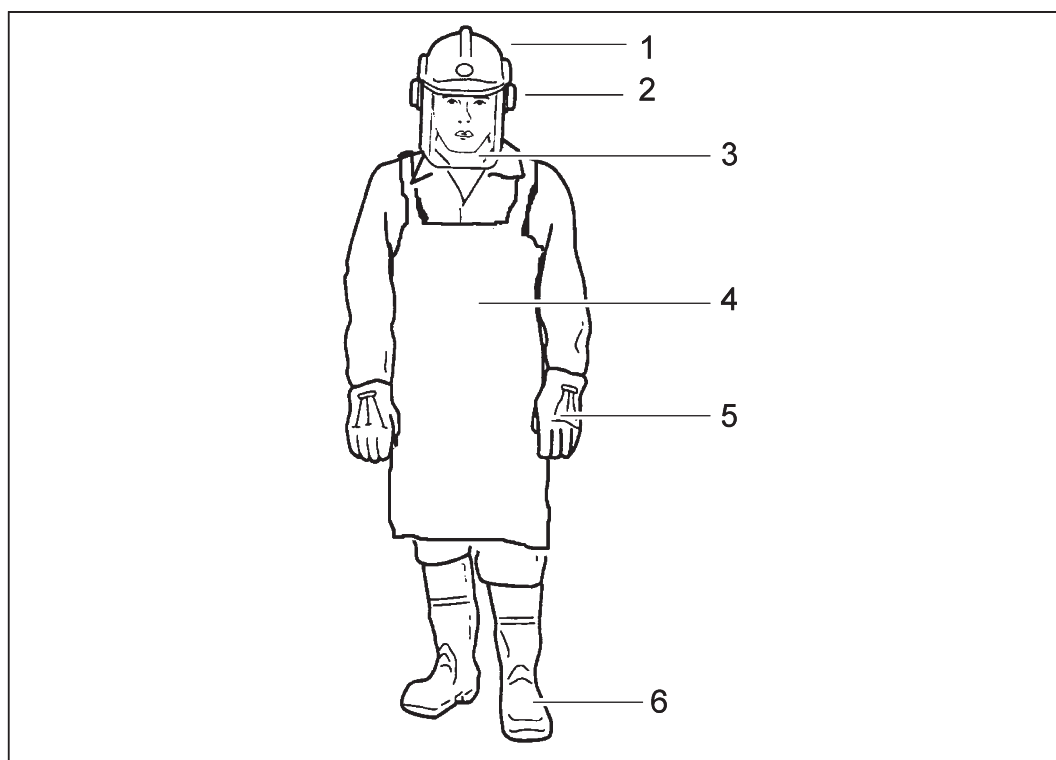
4.1 Prescrizioni antinfortunistiche



L'uso della pinza da demolizione è riservato esclusivamente a persone opportunamente addestrate.

Prima di iniziare ad usare la pinza è indispensabile avere letto e compreso il presente manuale di istruzioni.

4.1.1 Dispositivi di protezione

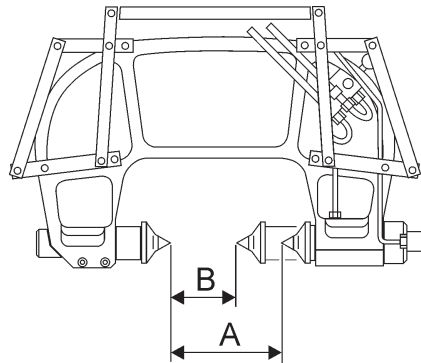


Componenti principali

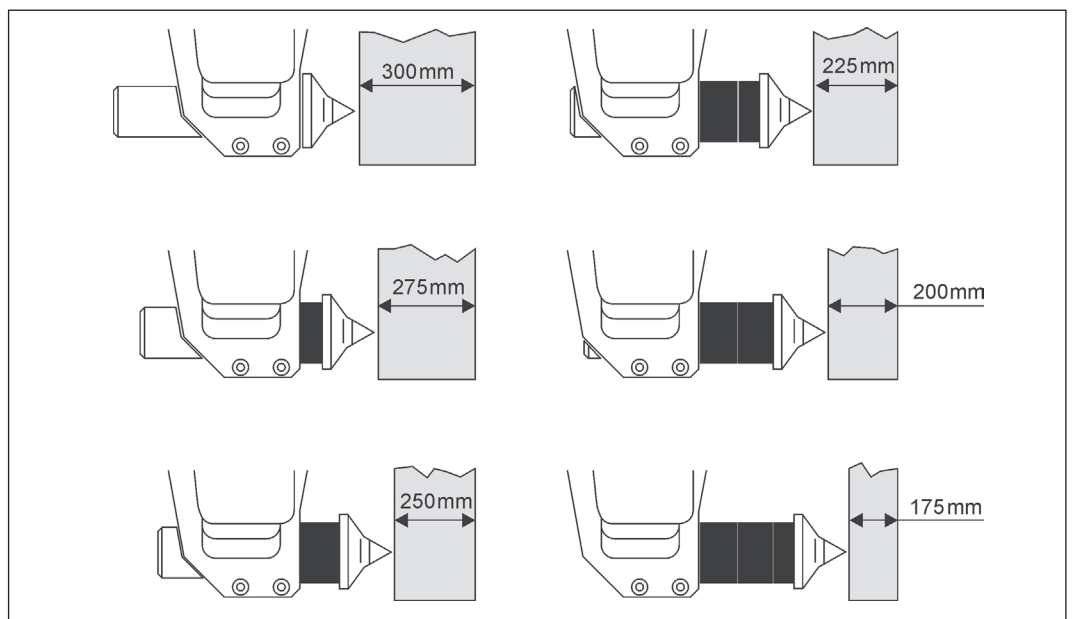
- | | |
|--|---|
| 1 Casco protettivo | 4 Grembiule in cuoio |
| 2 Dispositivo di protezione dell'udito | 5 Guanti |
| 3 Visiera protettiva | 6 Stivali con protezione per collo del piede e stinco, dotati di puntale in acciaio |

4.2 Preparativi per il lavoro

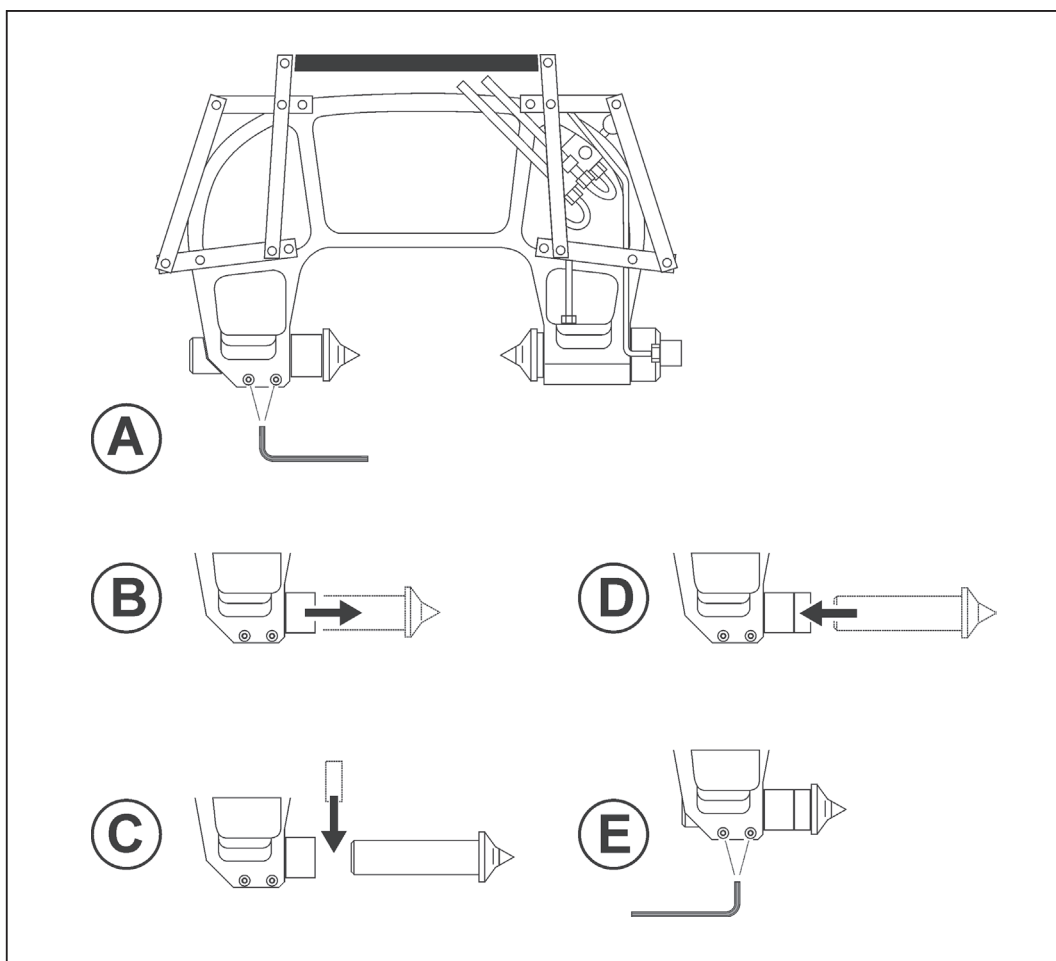
Regolazione della pinza da demolizione in base allo spessore



Spessore muro in mm	Distanza punte in mm		Anelli distanziatori	
	A Pistone retracts	B Pistone extended	Q.tà	Larghezza in mm
300	320	180	-	-
275	295	155	1	25
250	270	130	1	50
225	245	105	1 1	50 25
200	220	80	2	50
120-175	205	65	2 1	50 25

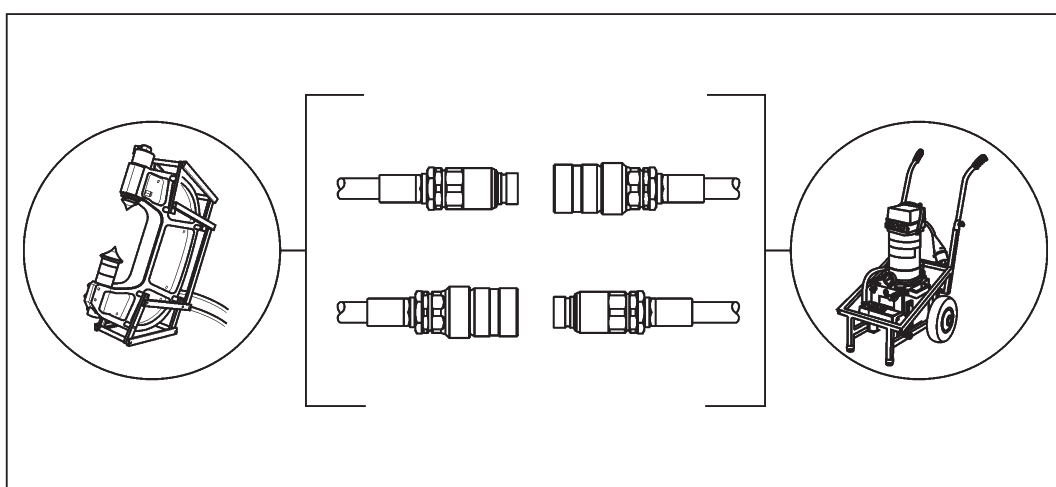


4.2.1 Montaggio degli anelli distanziatori



4.2.2 Collegamento della pinza da demolizione al gruppo di comando

- ✓ Il gruppo di comando è scollegato dalla rete elettrica
- ✓ I raccordi sono puliti
- ✓ I tubi flessibili non presentano danni



4.3 Avvertenze di impiego

4.3.1 Zona pericolosa

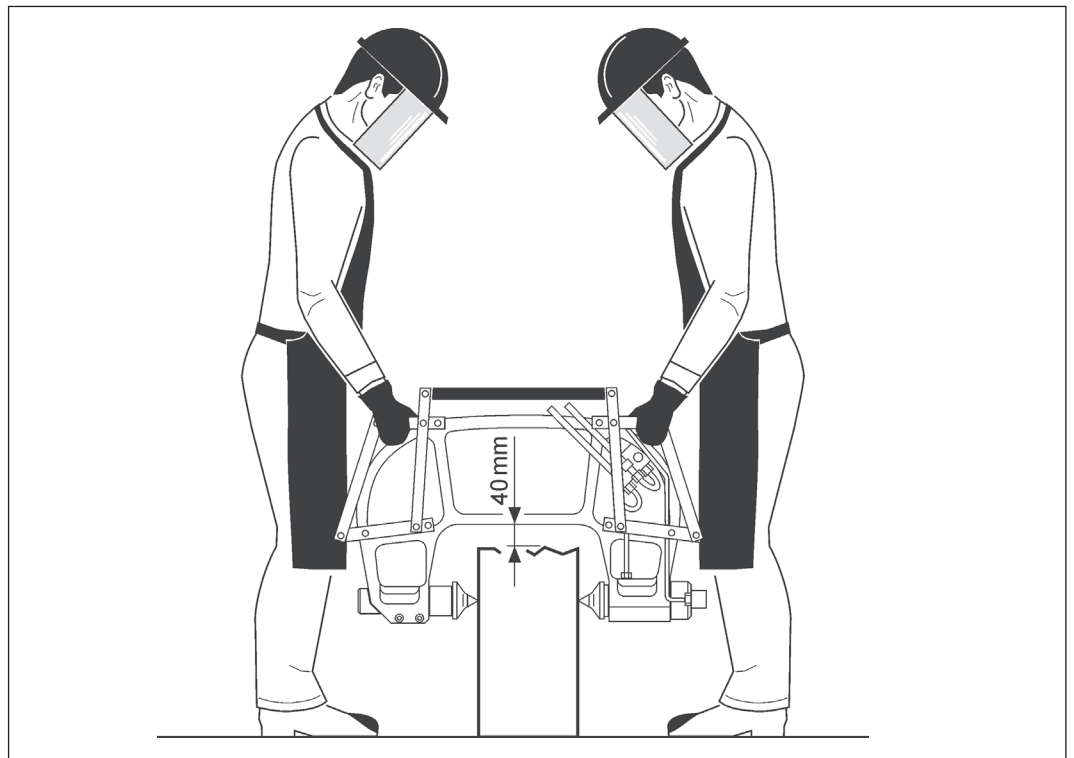


PERICOLO

Rischio di ferite gravi o danni materiali provocati dalla proiezione incontrollata di frammenti di calcestruzzo o pietra.

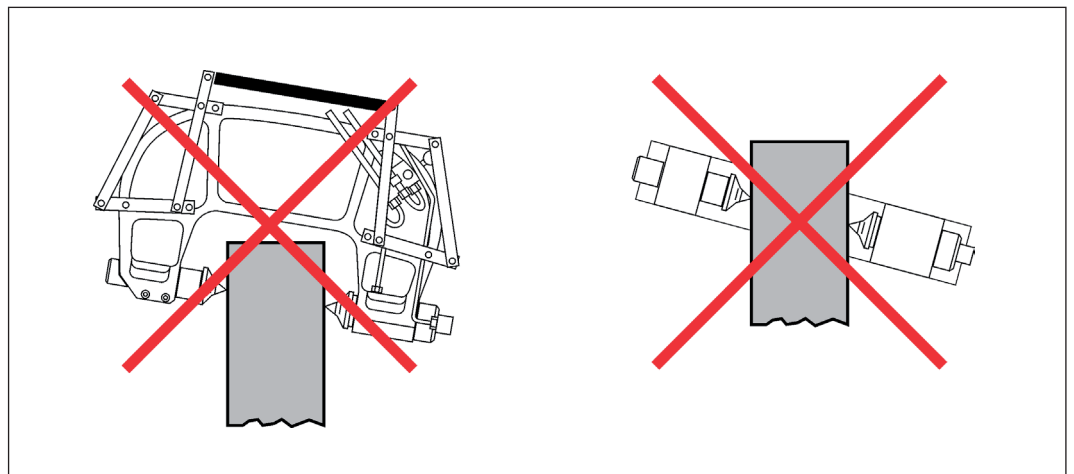
- Delimitare la zona pericolosa con opportune recinzioni o segnali di avviso.

4.3.2 Distanza minima (40 mm) pinza da demolizione / elemento di pressione

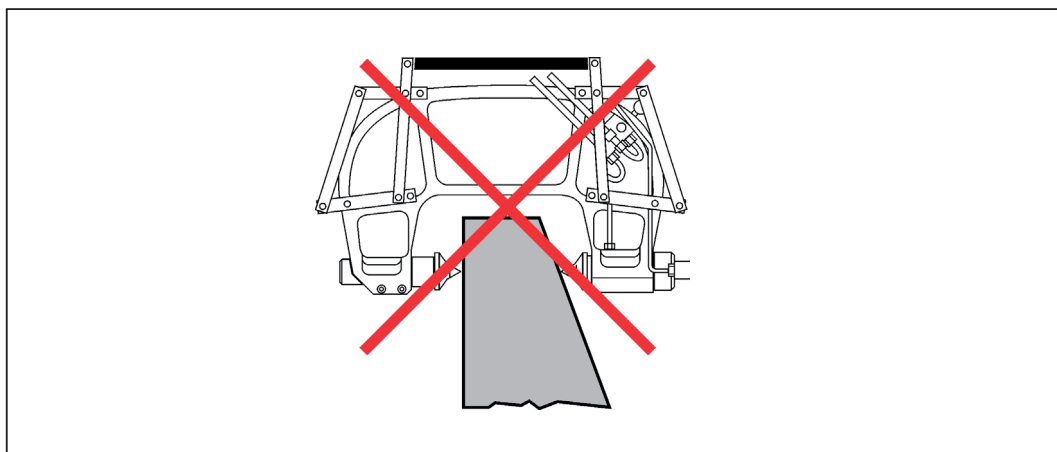


Distanza minima

4.3.3 Non applicare mai la pinza da demolizione in posizione obliqua o angolare



4.3.4 Non applicare mai la pinza da demolizione su superfici inclinate o curve



4.3.5 La pinza da demolizione deve essere adoperata sempre da due persone contemporaneamente



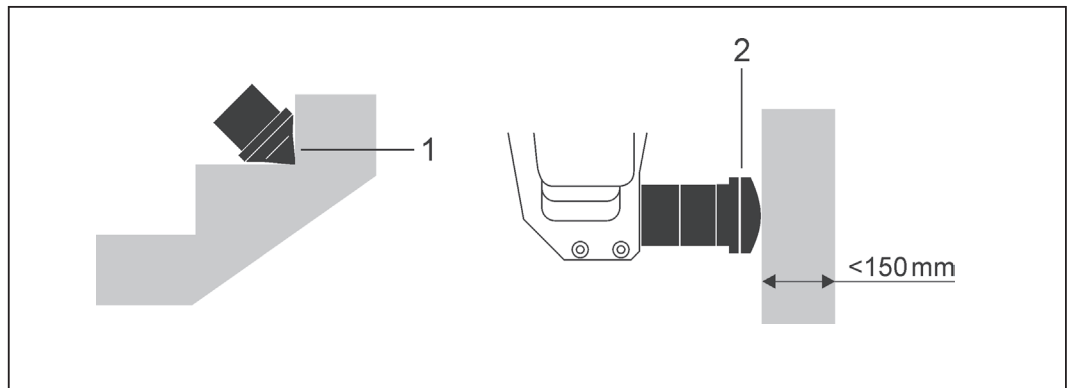
4.3.6 Modifiche alla pinza da demolizione



In nessun caso apportare modifiche alla pinza da demolizione (quali fori o saldature)!
Eventuali modifiche e riparazioni devono essere eseguite esclusivamente da personale TYROLIT Hydrostress.

5 Accessori

5.1 Teste di pressione



Accessori

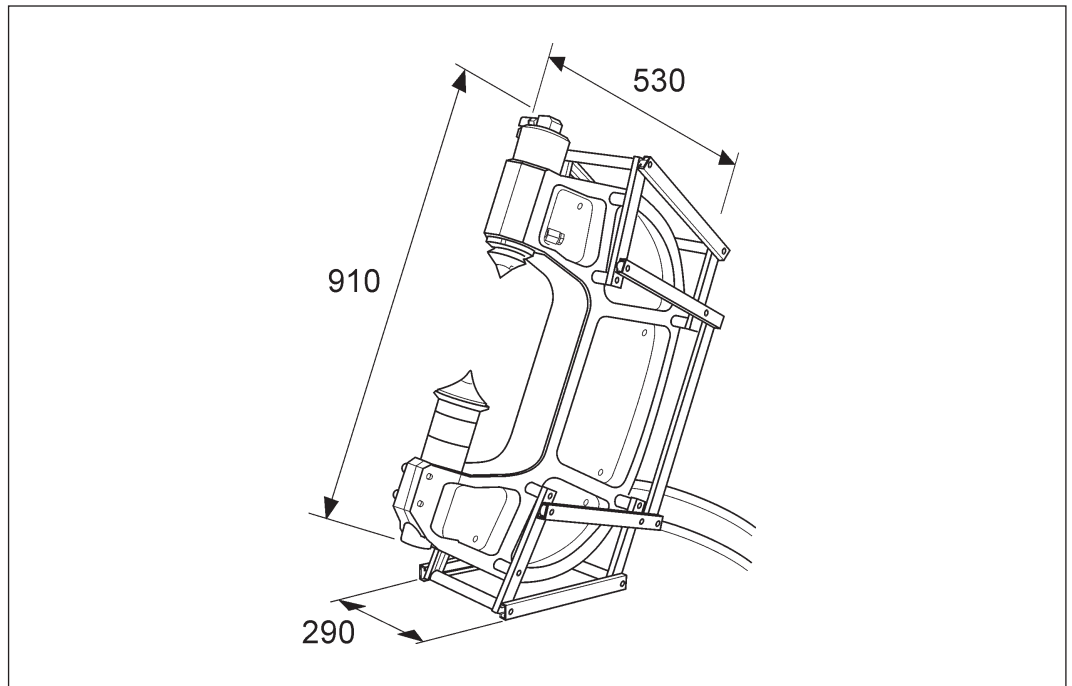
- | | | |
|---|--|--------------------|
| 1 | Testa di pressione per demolizione di scale | articolo n. 974203 |
| 2 | Testa di pressione per muri di spessore inferiore a 150 mm | articolo n. 974204 |

6 Manutenzione ordinaria e periodica

Tabella di manutenzione regolare e periodica							
		Prima di ogni messa in funzione	Al termine del lavoro	Una volta alla settimana	Una volta all'anno	In caso di guasti	In caso di danneggiamenti
Punte da demolizione	▶ Escludere eventuali danni	X	X			X	X
Archetto della pinza	▶ Escludere svergolamenti e incrinature	X	X			X	X
Telaio	▶ Controllare il corretto fissaggio ed escludere danni	X	X			X	X
Cursore	▶ Controllare la tenuta	X					
	▶ Controllare il funzionamento	X				X	X
Cilindro della pinza	▶ Controllare la tenuta	X				X	X
	▶ Controllare il funzionamento	X				X	X
Collegamenti idraulici	▶ Controllare il corretto funzionamento	X	X			X	X
	▶ Controllare la tenuta	X				X	X
Assistenza tecnica	▶ Fare eseguire da TYROLIT Hydrostress AG o da una rappresentanza autorizzata.	Dopo 100 / 300 / 500 / 700 ore					

7 Caratteristiche tecniche

7.1 Dimensioni



Dimensioni in mm

7.2 Peso

Peso	
Parametro	Valore
Pinza da demolizione compresi anelli distanziali	29 kg

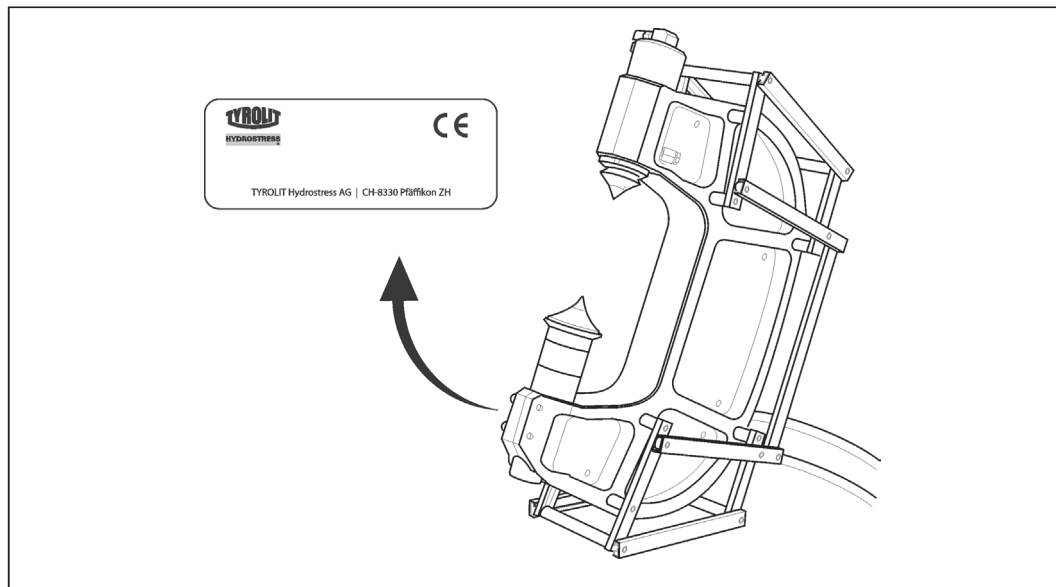
7.3 Forza di pressione

Forza di pressione	
Parametro	Valore
Forza di pressione max.	30 t
Per muri di spessore	da 10 a 30 cm

7.4 Idraulica

Idraulica	
Parametro	Tipo
Cilindro idraulico	TYHS max. 30 t a 750 bar

7.5 Targhetta



8 Dichiarazione di conformità CE

Denominazione	Pinza da demolizione
Denominazione del modello	BZ
Anno di costruzione	2003

Dichiariamo sotto la nostra completa responsabilità che il presente prodotto è conforme alle seguenti direttive e norme:

Direttiva applicata

Direttiva Macchine 2006/42/CE

Norme applicate

EN 12100-1	Sicurezza del macchinario – Concetti fondamentali, principi generali di progettazione.
EN 12100-2	
EN 294	Sicurezza del macchinario – Distanze di sicurezza per impedire il raggiungimento di zone pericolose con gli arti superiori.
EN 349	Sicurezza del macchinario – Spazi minimi per evitare lo schiacciamento di parti del corpo.
EN 982	Sicurezza del macchinario Requisiti di sicurezza relativi a sistemi e loro componenti per trasmissioni oleoidrauliche.