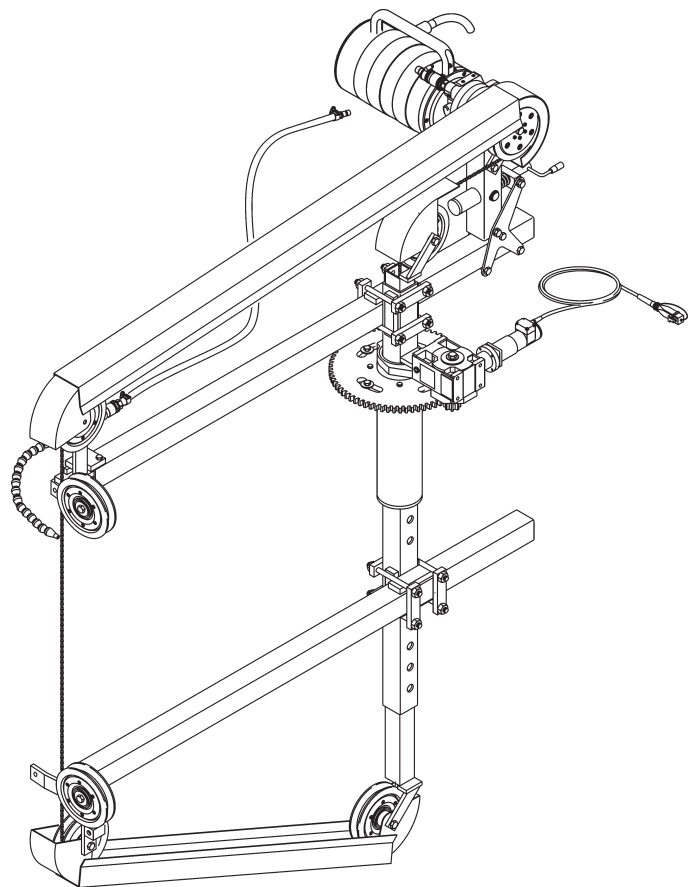


Mode d'emploi

Scie à câble CCE25★ ★ ★ / CCH25★ ★ ★

Indice 003



Félicitations,

Vous avez opté pour un appareil TYROLIT Hydrostress et donc pour un standard technologique sûr et de tout premier plan. Seules les pièces détachées d'origine TYROLIT Hydrostress garantissent la qualité et l'interchangeabilité. En cas de maintenance négligée ou inadéquate, nous ne pourrions pas honorer notre engagement de garantie tel qu'il est stipulé dans nos conditions de livraison. Toute réparation doit être exécutée exclusivement par du personnel spécialisé et formé à cet effet.

Notre service après-vente est à votre disposition pour maintenir votre appareil TYROLIT Hydrostress en bon état de fonctionnement.

Nous vous souhaitons un travail optimal avec votre appareil.

TYROLIT Hydrostress

Copyright © TYROLIT Hydrostress

TYROLIT Hydrostress AG
Witzbergstrasse 18
CH-8330 Pfäffikon
Suisse
Tél. 0041 (0) 44 952 18 18
Fax 0041 (0) 44 952 18 00

1 Sécurité



Ce mode d'emploi ne représente qu'une partie de la documentation produit fournie avec la scie à câble. Le présent document est complété par le «Manuel de sécurité / Description du système des scies à câble».



DANGER

Le non-respect des consignes de sécurité du «Manuel de sécurité / Description du système» peut entraîner des blessures graves voire mortelles.

- ▶ S'assurer que le «Manuel de sécurité / Description du système des scies à câble» a été entièrement lu et compris.



DANGER

Blessures par coupure causées par le câble diamanté!

- ▶ Porter des gants de protection lors des travaux sur la scie à câble, en particulier sur le câble diamanté.
- ▶ Toujours utiliser les scies à câble avec la protection.



DANGER

Risque de blessures graves ou de dommages matériels du fait de mouvements incontrôlés de la scie à câble!

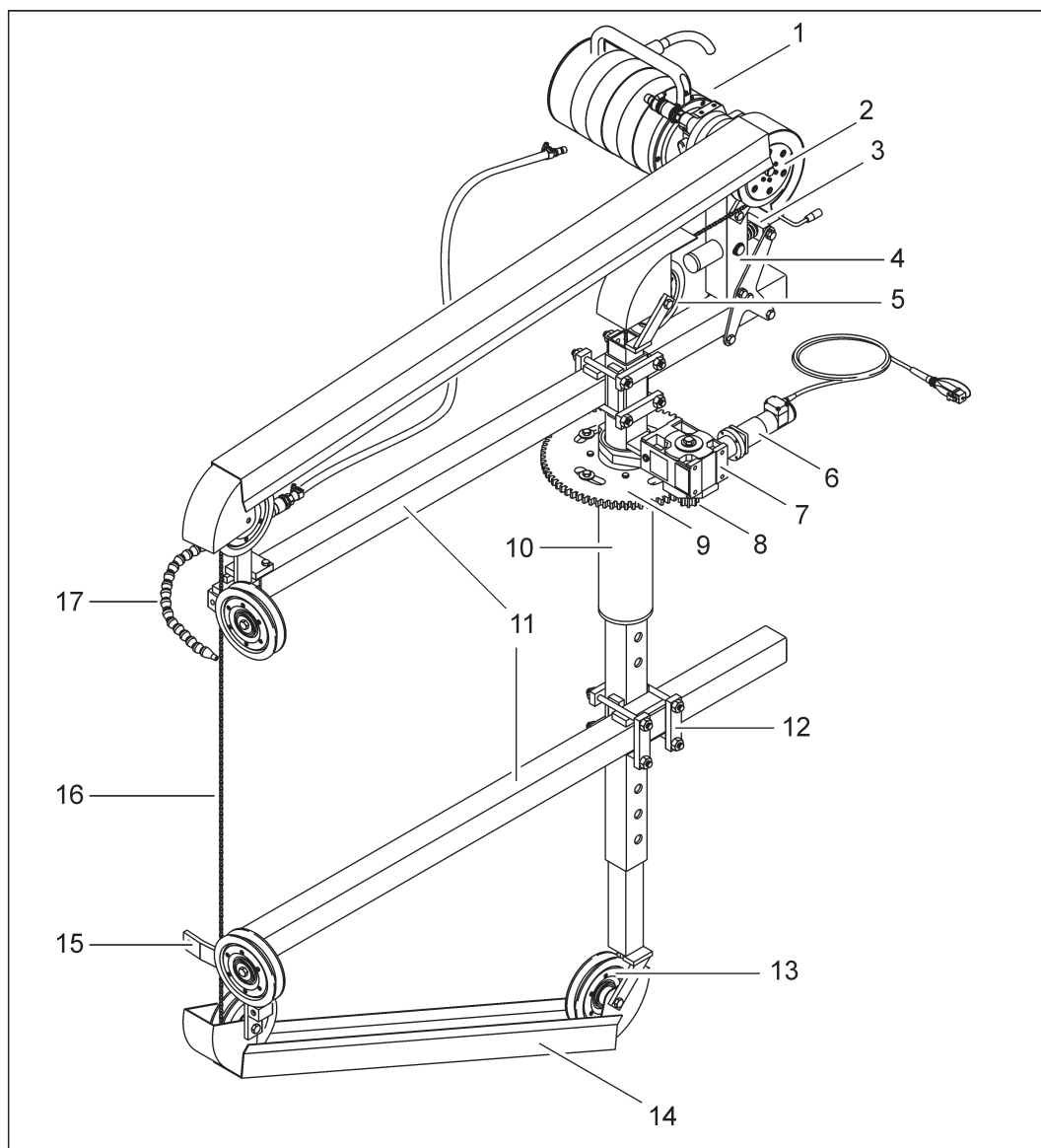
- ▶ Ne pas coupler ou découpler des flexibles lorsque la scie à câble est en marche.

2 Description

2.1 Système de scie à câble

Le travail en toute sécurité avec les systèmes de scies à câble est décrit dans le «Manuel de sécurité / Description du système des scies à câble».

2.2 Composantes

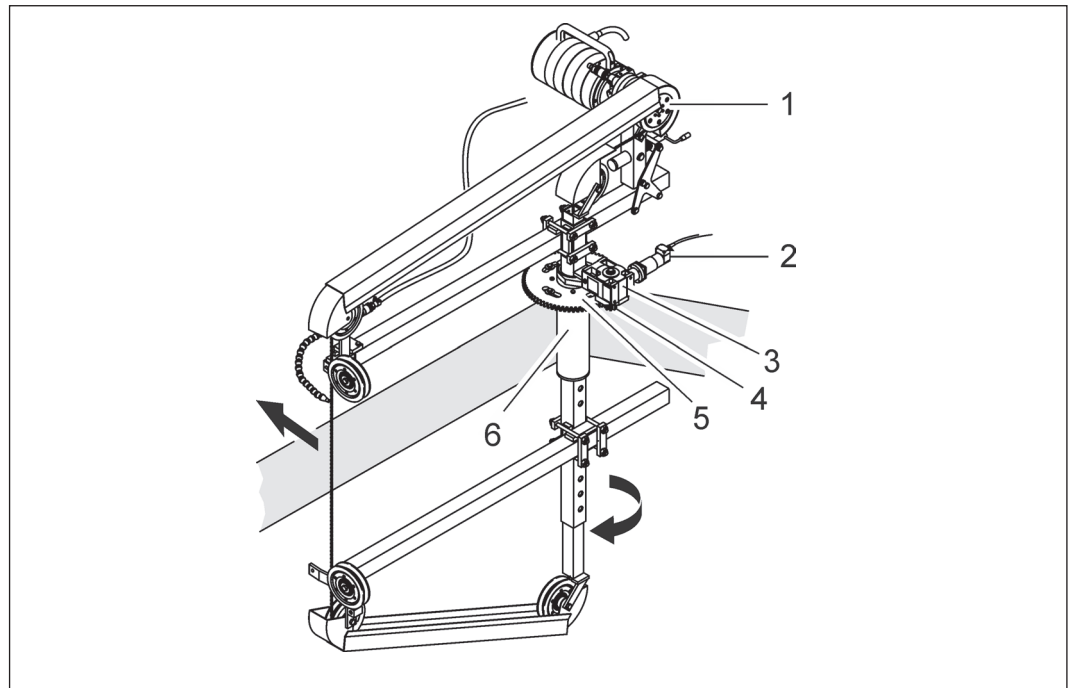


- | | |
|--|---------------------------------|
| 1 Moteur d'entraînement
Moteur hydraulique
Moteur électrique | 8 Arbre d'entraînement d'avance |
| 2 Poulie d'entraînement | 9 Roue dentée |
| 3 Dispositif de tension | 10 Tube central |
| 4 Bras pivotant | 11 Flèche |
| 5 Poulie de renvoi | 12 Croisillon |
| 6 Moteur d'avancement
Moteur d'avancement hydraulique
Moteur d'avancement électrique | 13 Poulie de renvoi |
| 7 Réducteur | 14 Protège-câble diamanté |
| | 15 Unité de poulie de guidage |
| | 16 Câble diamanté |
| | 17 Conduite d'eau |

3 Structure et fonctionnement

3.1 Principe de fonctionnement

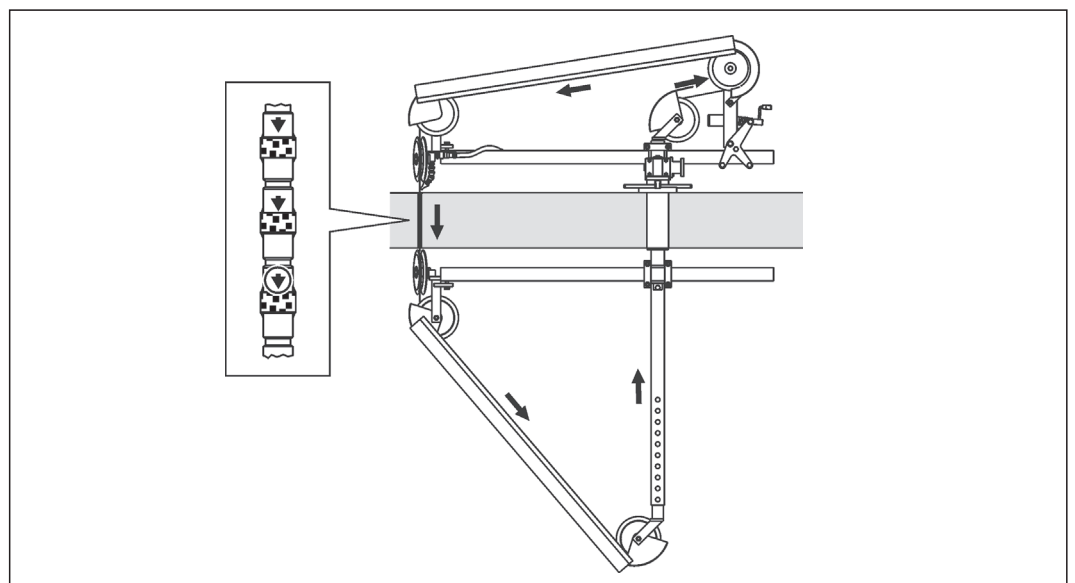
Le câble diamanté est entraîné par le moteur via la poulie d'entraînement. Le moteur d'avancement entraîne l'arbre-pignon via un réducteur. La scie à câble tourne autour de l'axe du tube central au moyen de roues dentées.



- | | |
|-------------------------|---------------------------------|
| 1 Poulie d'entraînement | 4 Arbre d'entraînement d'avance |
| 2 Moteur d'avancement | 5 Roue dentée |
| 3 Réducteur | 6 Tube central |

3.2 Sens de déplacement du câble diamanté

Le sens de déplacement du câble diamanté est fixé par le moteur d'entraînement et peut être modifié sur le groupe d'entraînement ou sur la commande.

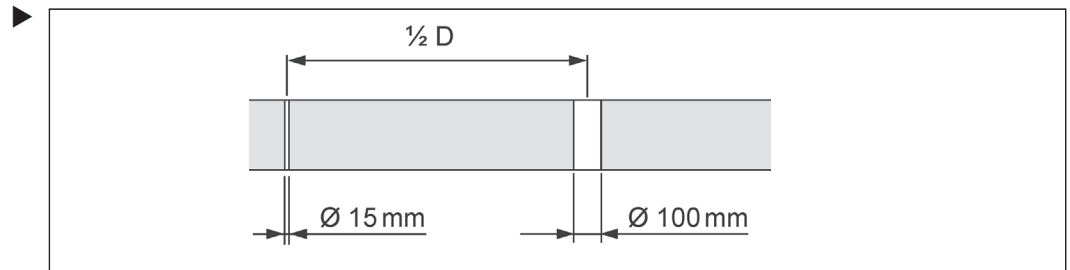


3.3 Montage

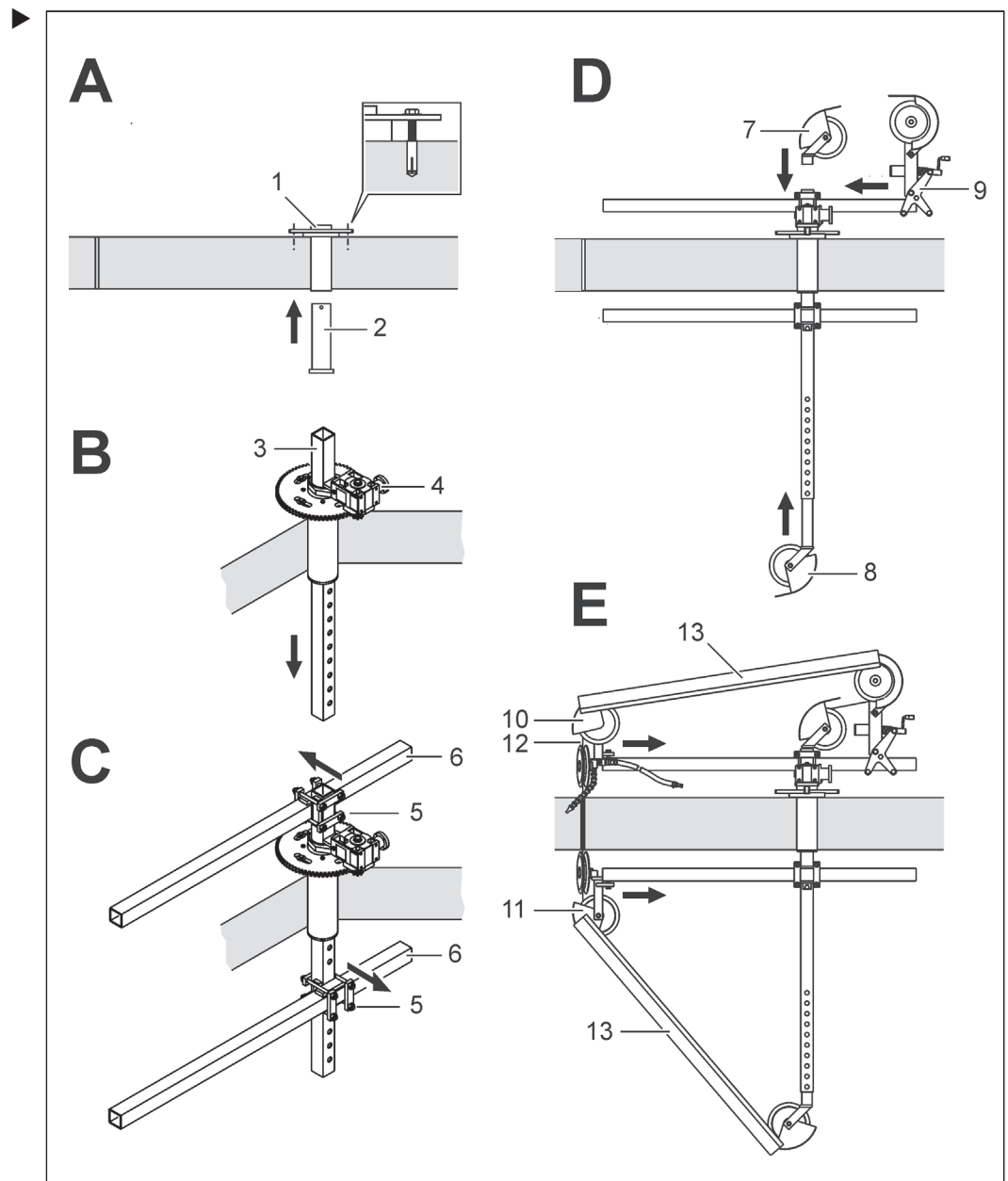
Préparation



La scie à câble doit être fixée solidement au support. En guise de préparation, il faut percer un trou pour le tube central et un trou pour le passage du câble.



Montage



Description du montage

Etape A

- ▶ Fixer le tube central (1) avec au moins deux vis M12 et des chevilles à enfoncer
- ▶ Glisser le tube rotatif (2) par le bas dans le tube central

Etape B

- ▶ Visser le tube rotatif (2) avec la plaque de réducteur et le réducteur (4)
- ▶ Glisser le tube de poulie de renvoi (3) par le haut à travers le tube central et le visser avec la plaque de réducteur

Etape C

- ▶ Monter les croisillons (5) (respecter la position de montage)
- ▶ Monter les flèches (6)

Etape D

- ▶ Monter les poulies de renvoi (7) et (8)
- ▶ Visser le dispositif de tension (9)

Etape E


- ▶ Visser les unités de poulie de guidage (10) et (11) avec les tubes de flèche
- ▶ Engager le câble diamanté (12) et le tendre à l'aide du dispositif de tension (9)
- ▶ Monter les protège-câble diamanté (13)




DANGER

Pour la fixation de la scie à câble, il faut utiliser des éléments de fixation spécifiques au support. Lors de la pose des chevilles, respecter les instructions de montage du fabricant de chevilles.

Exemple: Notice TYROLIT pour chevilles M12x50

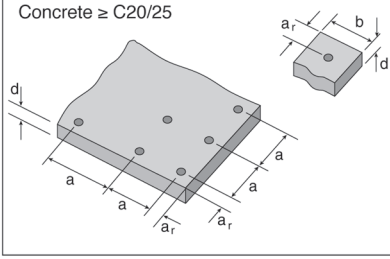


M 12 x 50



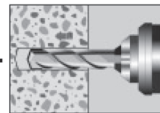
Made in Germany

Concrete \geq C20/25



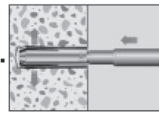
„a“ min 400 mm
 „a“ min 200 mm
 „d“ min 200 mm
 „b“ min 400 mm

1.



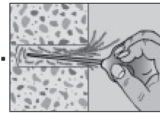
$\varnothing 15 \times 54 \text{ mm}$

4.

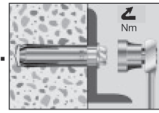


\angle
Nm

2.

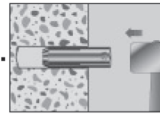


5.




Md = 35 Nm, SW = 19 mm

3.



6.



max. 660 kg

106/2
03/04 5.000

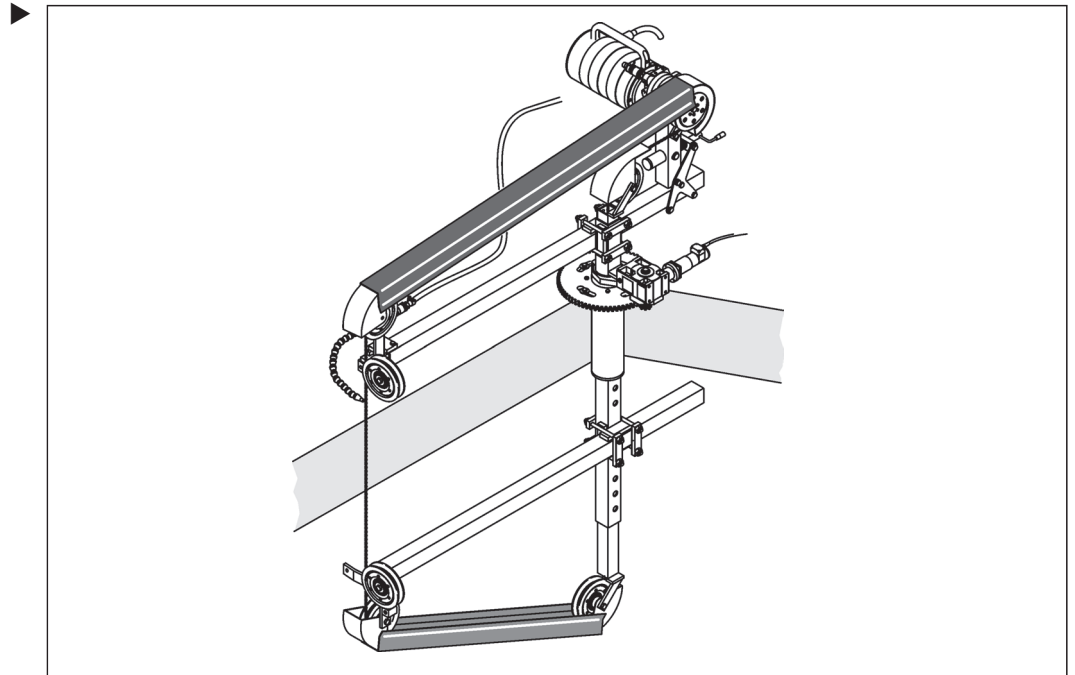
3.4 Protège-câble diamanté



DANGER

Un coup de fouet ou des fragments de câble diamanté s'échappant de l'outil peuvent causer des blessures graves, voire mortelles.

- ▶ Toujours travailler avec les protège-câble diamanté montés.
- ▶ Respecter impérativement les distances de sécurité et zones de travail définies.



3.5 Systèmes



La scie à câble peut fonctionner avec un moteur hydraulique ou électrique.

Composants de la version hydraulique:

- 1x groupe d'entraînement
- 1x moteur d'entraînement hydraulique
- 1x moteur d'avancement électrique

Composants de la version électrique:

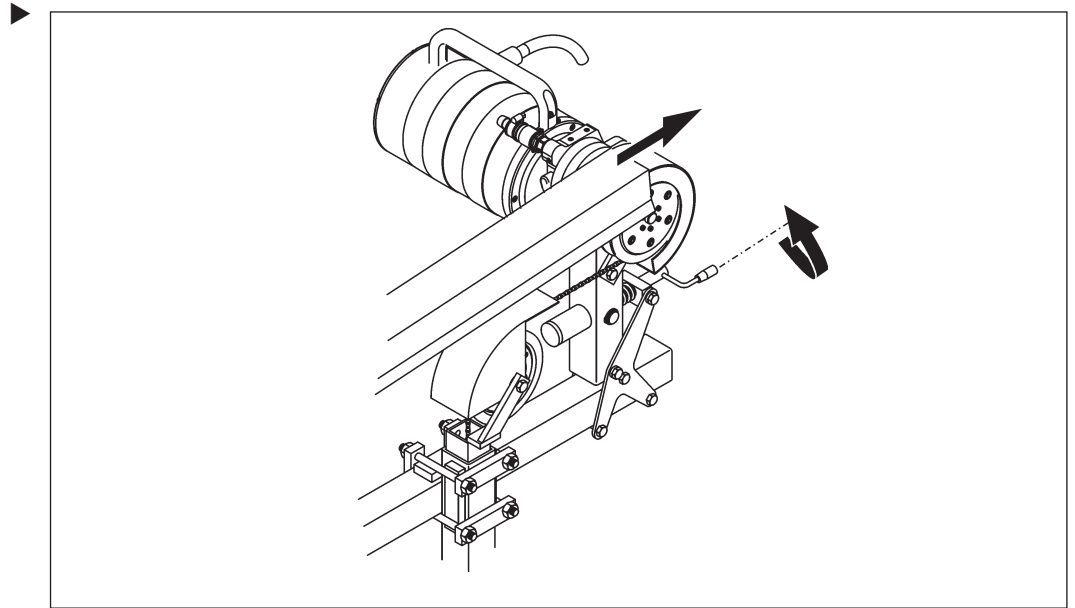
- 1x commande avec télécommande
- 1x moteur d'entraînement électrique

3.6 Montage des moteurs



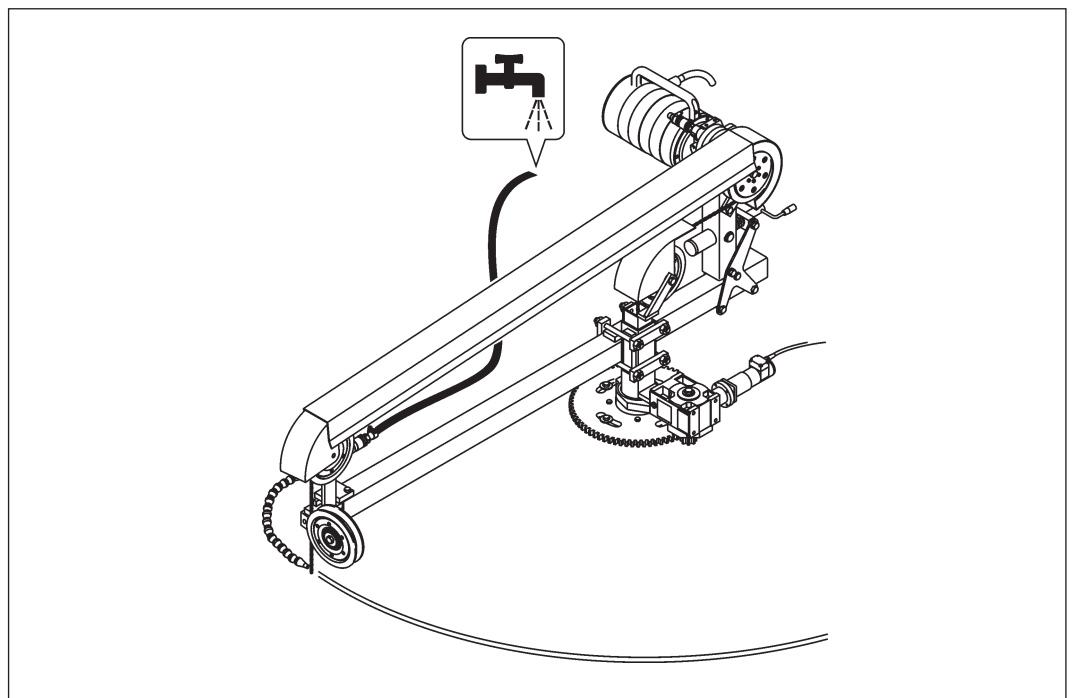
Le moteur d'entraînement et le moteur d'avancement doivent être montés et raccordés conformément aux instructions de montage avant la première mise en service.

3.7 Tension du câble diamanté



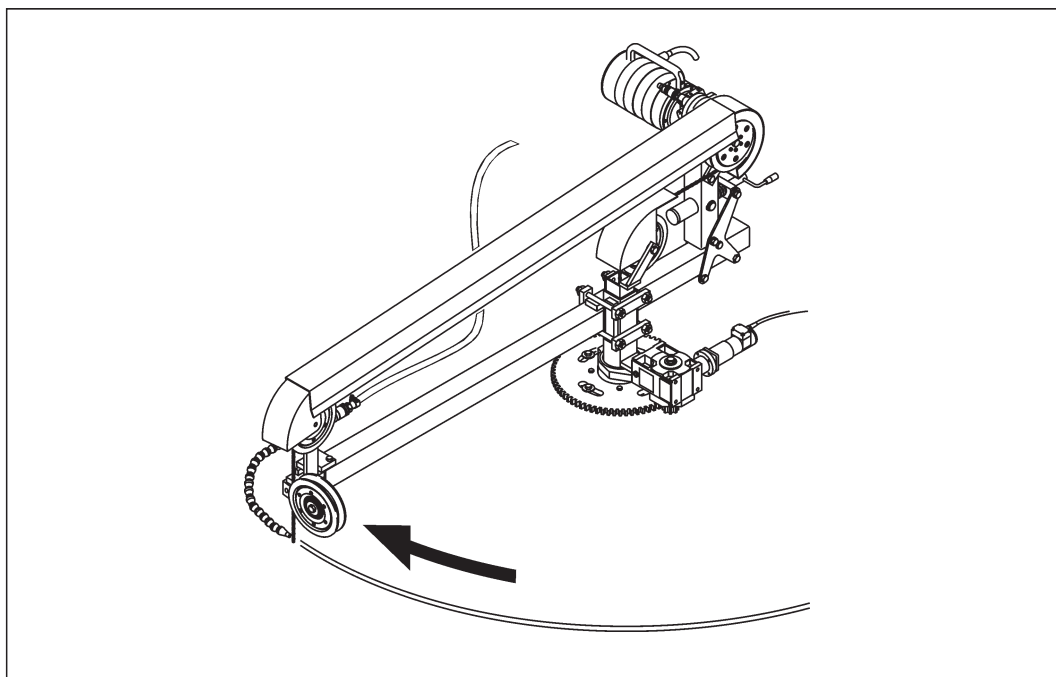
3.8 Raccord d'eau

L'eau de refroidissement du système de scie circulaire du groupe d'entraînement ou de la commande directement vers la scie à câble.

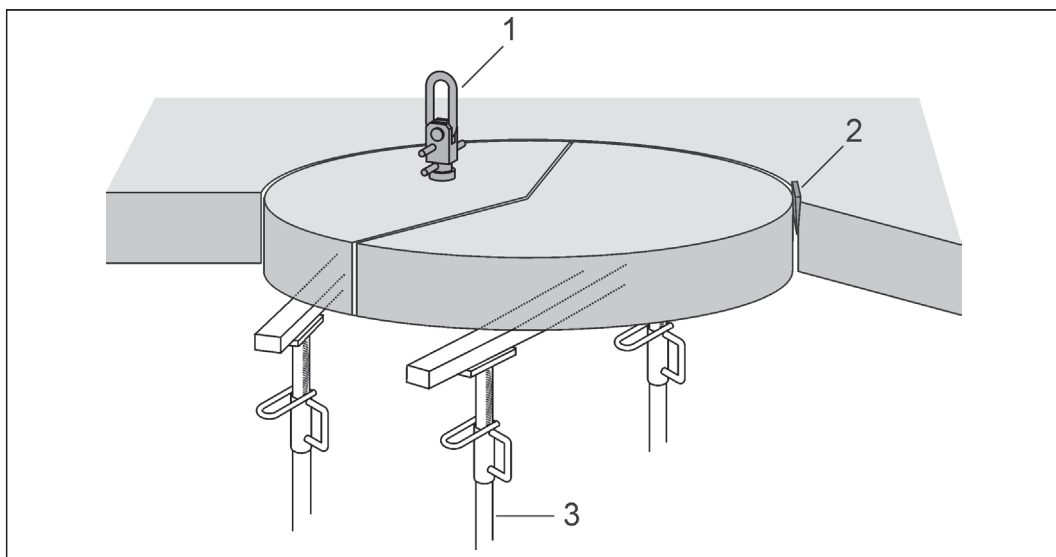


4 Utilisation

4.1 Sens de coupe correct



4.2 Assurer les découpes

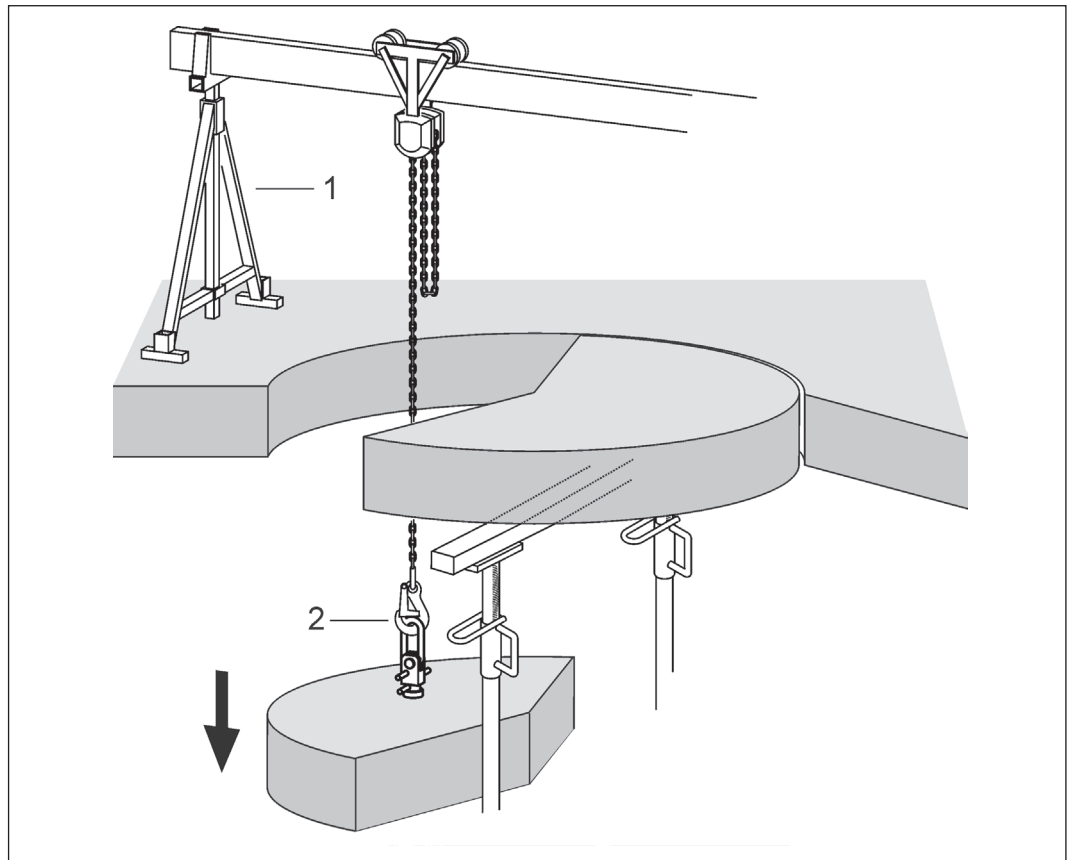


- 1 Dispositif de suspension
- 2 Cale
- 3 Barre d'appui

4.3 Déposer les découpes



Utiliser des dispositifs de dépose appropriés et assurer les éléments à déposer contre la chute.



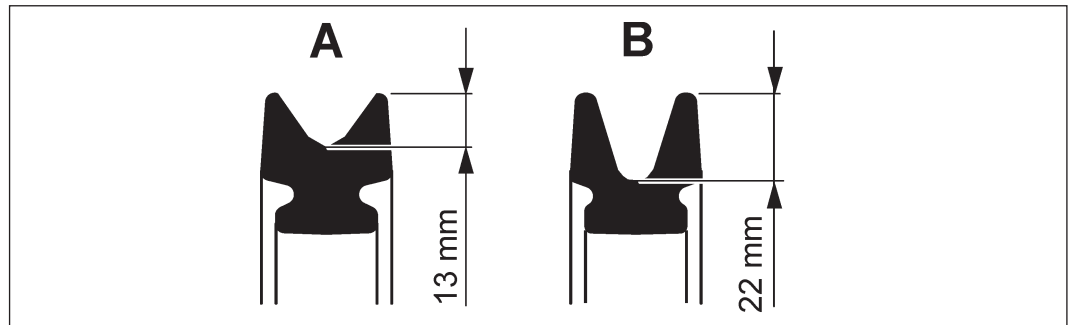
- 1 Dispositif porteur avec palan
- 2 Dispositif de suspension

5 Entretien et maintenance

5.1 Tableau d'entretien

Tableau d'entretien et de maintenance		Avant chaque mise en service	A la fin du travail	Chaque semaine	Tous les ans	En cas de pannes	En cas de dommages
Scie à câble	▶ Resserrage des vis et écrous desserrés	X				X	X
Poulies d'entraînement et de guidage	▶ Contrôle de l'usure des bandages, voir 5.2	X	X			X	X
	▶ Contrôle du palier	X				X	X
	▶ Nettoyage	X	X				X
Moteur d'entraînement	▶ Contrôle de la propreté et de l'endommagement	X	X			X	X
Accouplements	▶ Contrôle de la propreté et de l'endommagement	X	X			X	X
Gestion de l'eau	▶ Contrôle de la propreté et de l'étanchéité de la conduite d'eau	X				X	X
	▶ Purge de l'eau		X				
Câble diamanté	▶ Nettoyage à l'eau		X				
	▶ Contrôle de l'usure	X	X			X	X
Révision	▶ La faire effectuer par TYROLIT Hydrostress AG ou par un représentant agréé	Après 100 / 300 / 500 / 700 heures					

5.2 Contrôle de l'usure des bandages

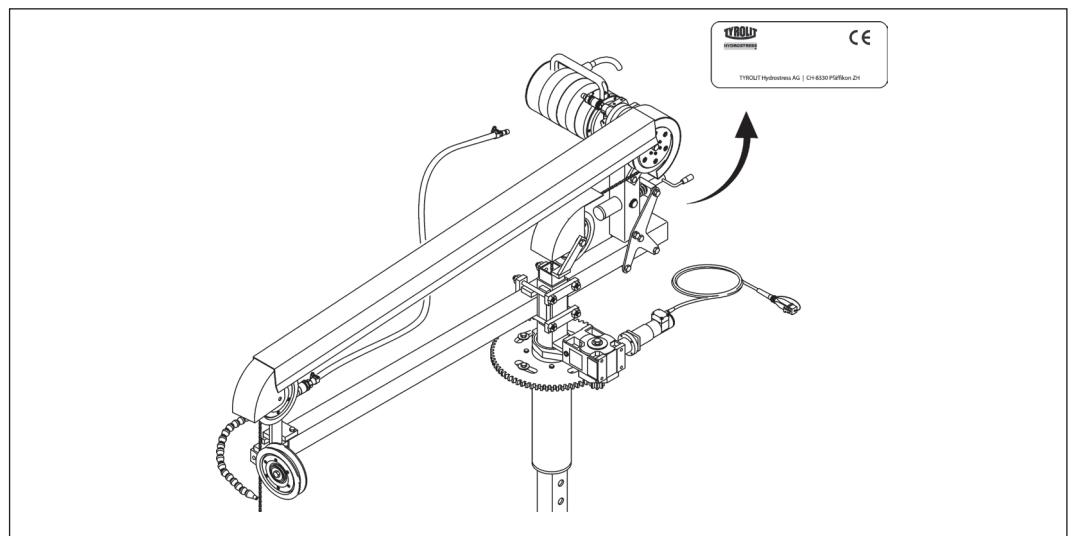


- A Bandage neuf
- B Bandage usé

5.3 Dépannage

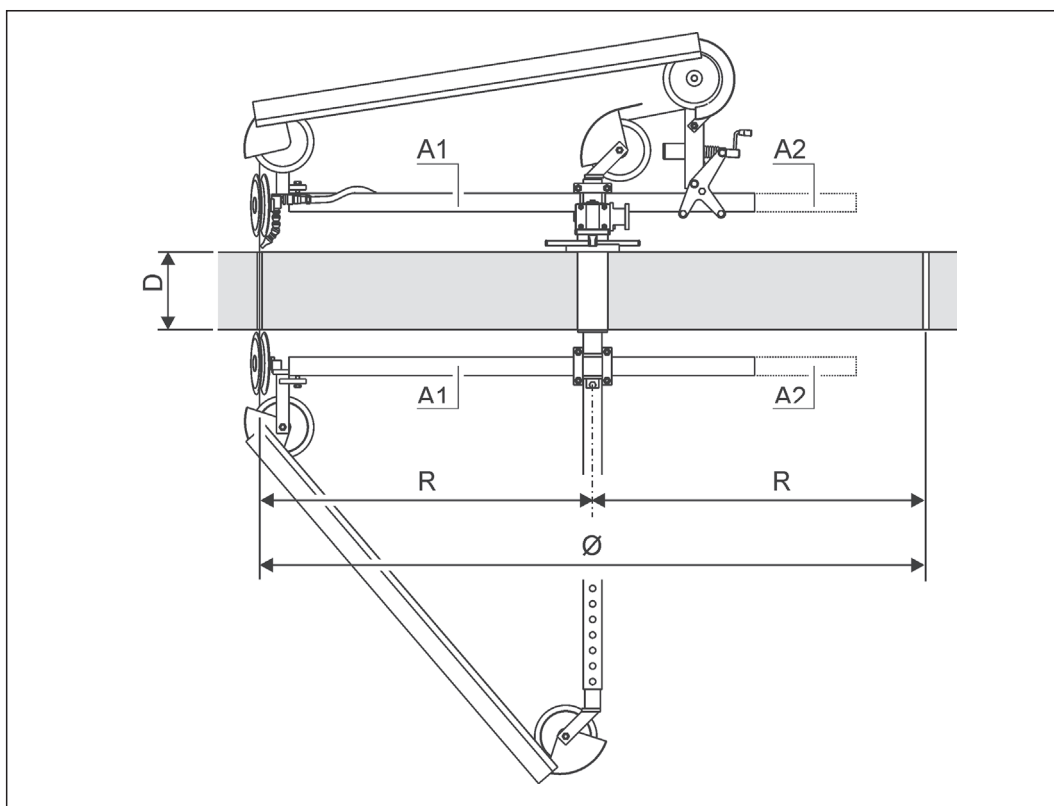
Pour assurer un dépannage rapide et professionnel, il est important que vous vous prépariez de la manière suivante avant d'appeler:

- Essayez de décrire le défaut avec le maximum de précisions
- Notez le type et les indices de vos composantes de système (voir plaque signalétique)
- Munissez-vous du mode d'emploi



6 Caractéristiques techniques

6.1 Dimensions



Tube de flèche	Ø	R	D
L1 / 750 mm	500 mm - 700 mm	250 mm - 350 mm	600 mm max.
L2 / 1500 mm	700 mm - 2500 mm	350 mm - 1250 mm	600 mm max.

6.2 Poids

La scie à câble sans moteur principal a un poids total de kg

6.3 Nuisances sonores (niveau acoustique)

Le port d'une protection acoustique est prescrit pendant le travail avec la scie à câble.



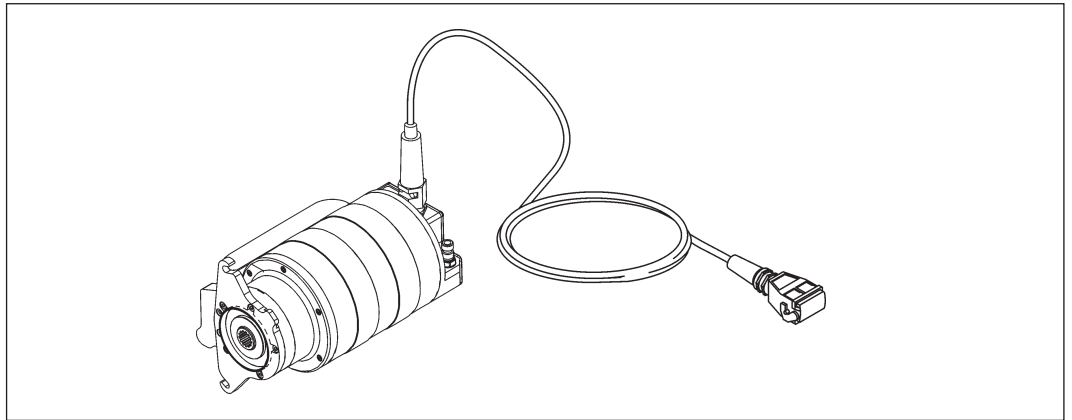
Mesure du niveau acoustique



Données d'émission sonore d'après l'ISO 3744	
Paramètre	Valeur
Niveau de pression acoustique L_{pA}	85 dB(A)*
Niveau sonore L_{WA}	93 dB(A)*

6.4 Moteurs

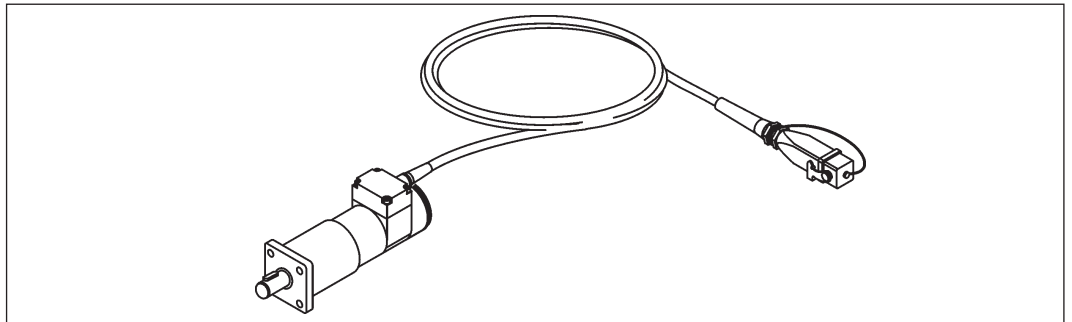
Moteur d'entraînement électrique



Moteur électrique (haute fréquence, refroidi par eau)

Puissance à 16 A	8 kW
Puissance à 32 A	17 kW
Poids	22 kg

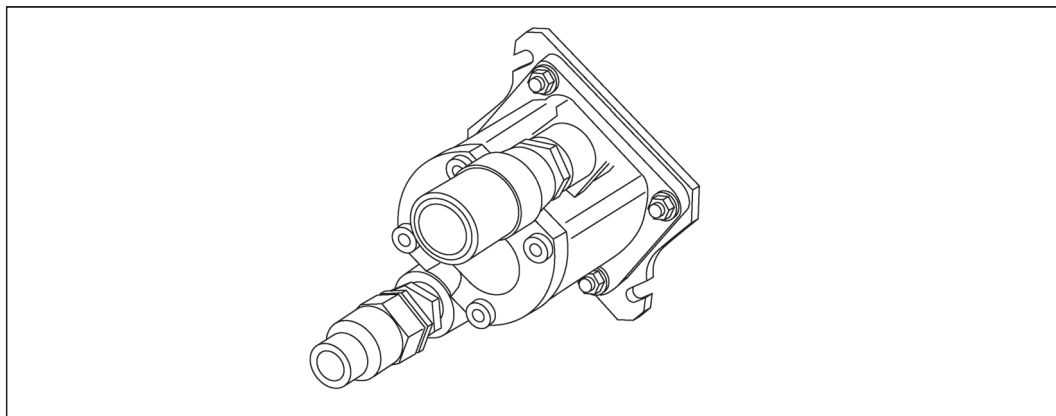
Moteur d'avancement électrique



Moteur d'avancement électrique avec réducteur et frein

Réduction	1:20
Tension	48 V
Avance	Roue dentée sur rail
Poids	4,10 kg

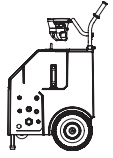
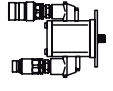
Moteur d'entraînement hydraulique



Moteur hydraulique	
Régime	1100 à 3333 tr/min
Taille	2
Cylindrée	12 ccm ³ à 30 ccm ³
Rapport de transmission	1:1
Pression de service	260 bars maxi
Construction	moteur à engrenage extérieur

Régimes

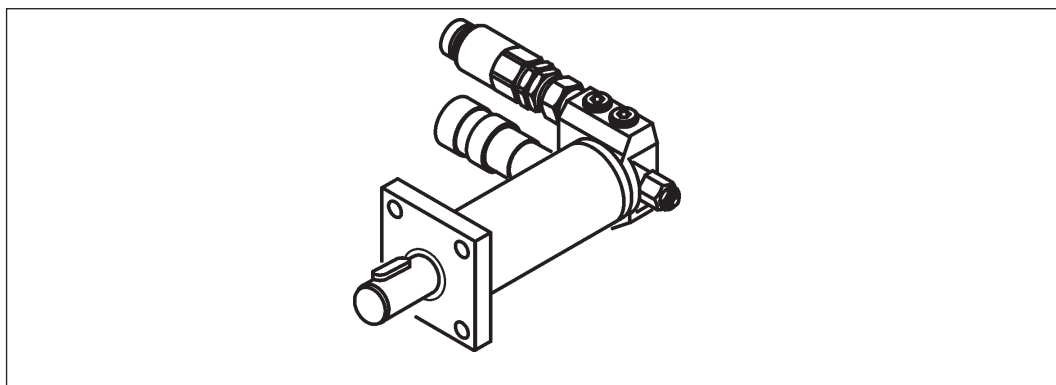
Moteurs hydrauliques

Régimes des moteurs hydrauliques pour scies murales							
							
		cm ³ 12	cm ³ 16	cm ³ 18	cm ³ 22	cm ³ 26	cm ³ 30
l/min	33	2750	2063	1833	1500	1269	1100
l/min	40	3333	2500	2222	1818	1538	1333
l/min	45	3750	2813	2500	2045	1731	1500
l/min	50	4167	3125	2778	2273	1923	1667
l/min	60	5000	3750	3333	2727	2308	2000
l/min	70	5833	4375	3889	3182	2692	2333

 Utilisation possible


 Utilisation non possible

Moteur d'avancement hydraulique



Moteur hydraulique	
Régime	187 tr/min
Construction	Gerotor
Pression de service	120 bars max.
Couple	50 Nm
Force d'avancement	6000 N
Avance	Roue dentée sur rail

6.5 Raccord d'eau

	
Pression	de 1 bar mini à 6 bars maxi
Débit	4 l/min mini
Température	25 °C maxi

6.6 Longueurs des câbles diamantés



La longueur du câble diamanté s'obtient comme suit:

- constante = 331 cm
- 2x l'épaisseur de l'ouvrage D
- Valeur de tableau A en fonction du diamètre de trou

Diamètre de trou	Valeur A
50 cm	0
100 cm	55 cm
150 cm	115 cm
200 cm	140 cm
250 cm	170 cm

Formule:

$$L_{\text{totale}} = 331 \text{ cm} + 2 \times D + A$$

Exemple:

épaisseur de mur D = 45 cm
diamètre de trou 150 cm donc A = 115 cm

$$L_{\text{totale}} = 331 \text{ cm} + 2 \times 45 \text{ cm} + 115 \text{ cm} = 536 \text{ cm}$$

6.7 Déclaration de conformité CE

Désignation	Scie à câble
Référence du matériel	CCE25 ★★★
Année de construction	2011

Nous déclarons, sous notre seule responsabilité, que ce produit répond aux directives et normes suivantes:

Directives appliquées

2006/42/EG	17.05.2006
2004/108/EG	15.12.20004
2002/96/EG	27.01.2003
1999/5/EG	09.03.1999

Normes appliquées

EN 15027/A1:2009
EN ISO 12100:2010
EN 60204-1/A1:2009
EN 61000-3-11:2000
EN 61000-3-12:2005

TYROLIT Hydrostress AG

Witzbergstrasse 18
CH-8330 Pfäffikon
Switzerland

Pfäffikon, 01.09.2011



Pascal Schmid
Leiter Entwicklung



Déclaration de conformité CE

Désignation Scie à câble
Référence du matériel CCH25 ★★★
Année de construction 2011

Nous déclarons, sous notre seule responsabilité, que ce produit répond aux directives et normes suivantes:

Directives appliquées

2006/42/EG 17.05.2006

Normes appliquées

EN 15027/A1:2009
EN ISO 12100:2010

TYROLIT Hydrostress AG
Witzbergstrasse 18
CH-8330 Pfäffikon
Switzerland

Pfäffikon, 01.09.2011



Pascal Schmid
Leiter Entwicklung

