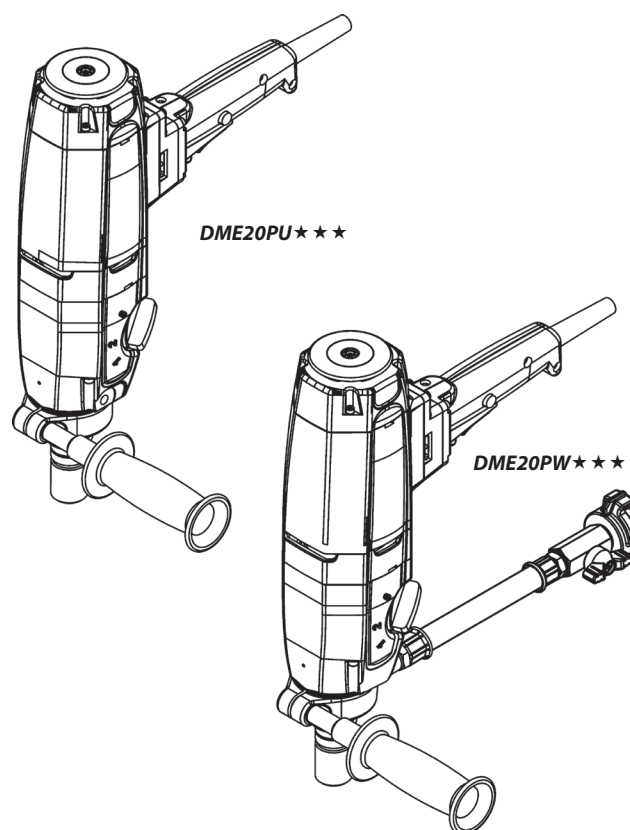


Manuale d'istruzioni

DME20PW★★★ / DME20PU★★★

Indice 004



Congratulazioni!

Con TYROLIT Hydrostress avete scelto un apparecchio di sperimentata efficacia costruito secondo standard tecnologici di avanguardia. Solo i ricambi originali TYROLIT Hydrostress garantiscono qualità e intercambiabilità. Qualora gli interventi di manutenzione siano trascurati o non correttamente eseguiti, non potremo adempiere ai nostri obblighi di garanzia. Qualsiasi riparazione deve essere eseguita esclusivamente da personale specializzato adeguatamente istruito. Il nostro servizio di assistenza clienti è a vostra disposizione per consentirvi di conservare l'apparecchio TYROLIT Hydrostress in perfette condizioni di funzionamento. Vi auguriamo buon lavoro!

TYROLIT Hydrostress

Copyright © TYROLIT Hydrostress

TYROLIT Hydrostress AG
Witzbergstrasse 18
CH-8330 Pfäffikon
Svizzera
Telefono 0041 (0) 44 952 18 18
Telefax 0041 (0) 44 952 18 00

Indice

| | Pagina |
|---|--------|
| 1. Informazioni sulle presenti istruzioni d'uso | 4 |
| 2. Sicurezza | 5 |
| 3. Descrizione del prodotto | 11 |
| 4. Struttura e funzionamento..... | 14 |
| 5. Montaggio / smontaggio | 16 |
| 6. Uso | 18 |
| 7. Manutenzione ordinaria e periodica..... | 20 |
| 8. Dichiarazione di conformità CE..... | 21 |

1. Informazioni sulle presenti istruzioni d'uso



Le presenti istruzioni per l'uso sono da considerarsi parte integrante della documentazione fornita a corredo dell'utensile elettrico.

Queste istruzioni sono completate dal «Manuale di sicurezza/Descrizione del sistema di carotaggio».

Queste istruzioni, completate dal «Manuale di sicurezza / Descrizione del sistema di carotaggio», costituiscono parte integrante dell'apparecchio. Esse descrivono l'utilizzo sicuro e corretto dell'apparecchio in tutte le fasi di funzionamento.

- Prima dell'impiego è indispensabile leggere attentamente le istruzioni d'uso, e in particolare le avvertenze di sicurezza.
- Conservare le istruzioni d'uso per tutta la durata dell'apparecchio.
- Lasciare le istruzioni d'uso sempre a disposizione dell'operatore e del tecnico addetto all'assistenza.
- Consegnare le istruzioni d'uso al successivo proprietario o utilizzatore dell'apparecchio.
- Aggiornare sempre le istruzioni d'uso ogniqualvolta il produttore fornisce delle integrazioni.

1.1 Simboli di pericolo contenuti nelle presenti istruzioni d'uso



PERICOLO

Avviso di pericolo; in caso di mancata osservanza può sussistere il rischio di lesioni gravi, anche mortali.



AVVISO

Avviso di pericolo; in caso di mancata osservanza può sussistere il rischio di lesioni o danni materiali.



AVVISO

Attenzione alla tensione elettrica pericolosa!

Prima di qualsiasi intervento nella zona contrassegnata da questo segnale di pericolo, è indispensabile separare l'impianto o l'apparecchio dalla fonte di energia (tensione) e metterlo in sicurezza impedendone il riavvio accidentale.



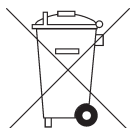
INFORMAZIONE

Informazioni per l'uso ottimale dell'apparecchio. In caso di mancata osservanza, non è possibile assicurare le prestazioni specificate nelle caratteristiche tecniche.



RICICLAGGIO

Avviare i rifiuti al riciclaggio.



SMALTIMENTO

Per lo smaltimento è necessario fare riferimento alle leggi e direttive vigenti a livello nazionale e regionale.

2. Sicurezza



I sistemi di carotaggio possono essere utilizzati esclusivamente da personale autorizzato. Le indicazioni relative al personale autorizzato sono contenute nel «Manuale di sicurezza / Descrizione del sistema di carotaggio».

2.1 Avvertenze generali di sicurezza



AVVISO

Si prega di leggere e conservare! Nell'uso di utensili elettrici, per la protezione contro le scosse elettriche ed il pericolo di ferimenti e di incendio, devono essere sempre rispettate le seguenti misure di sicurezza fondamentali. Leggete e rispettate le avvertenze di sicurezza prima di utilizzare l'apparecchio. Conservate queste avvertenze di sicurezza in un luogo sicuro ed accessibile.

2.1.1 La sicurezza del posto de lavoro

- **Mantenete ordinato il vostro posto di lavoro.** Un posto di lavoro in disordine nasconde pericoli di incidenti.
- **Non utilizzate gli utensili elettrici nelle vicinanze di gas infiammabili.**
- **Tenete lontani i bambini.** Non fate toccare l'utensile o i cavi a persone non autorizzate, mantenete tali persone lontane dall'area di lavoro.

2.1.2 Sicurezza elettrica

- **La spina principale dell'utensile elettrico deve essere inserita nella presa. La spina non deve essere assolutamente modificata. Non usare adattatori di spina con utensili elettrici con messa a terra.** Spine non modificate e prese adatte riducono il rischio di shock elettrico.
- **Protegetevi dalle scosse elettriche. Evitate di venire a contatto con elementi collegati a terra, ad esempio tubi, radiatori, cucine elettriche, frigoriferi, ecc.**
- **Tenete conto delle influenze ambientali. Non esponete gli utensili elettrici alla pioggia.**
- **Non utilizzate il cavo elettrico per altri scopi. Non trasportate l'utensile afferrandolo per il cavo e non utilizzatelo per estrarre la spina dalla presa di corrente.** Proteggete il cavo dal calore, olio e spigoli taglienti.
- **Nei lavori all'aperto utilizzate solo cavi di prolunga omologati e contrassegnati a questo scopo.**
- **In conformità alle norme europee ed internazionali, il collegamento elettrico della carotatrice con diamante, ad afflusso d'acqua, deve avvenire mediante un interruttore di sicurezza per correnti di guasto (FI). Il PRCD non deve venire a contatto con l'acqua. Ad intervalli di tempo regolari è necessario verificarne il perfetto funzionamento, premendo il tasto TEST.** Non impiegare mai una carotatrice con diamante in funzionamento idraulico senza un interruttore PRCD oppure FI direttamente sulla rete.

2.1.3 Sicurezza di persone

- **Siate sempre vigili. Osservate il vostro lavoro.** Procedete in maniera sensata e non utilizzate la macchina se non siete concentrati.
- **Indossare sempre i dispositivi di protezione personali e occhiali.** L'uso di maschera antipolvere, scarpe antiinfortunistiche, casco protettivo o cuffie antirumore, a seconda del tipo e uso dell'utensile elettrico impiegato, riduce il rischio di infortuni
- **Evitate che l'utensile si accenda in maniera involontaria. Non trasportate mai utensili collegati alla rete elettrica con il dito sull'interruttore.** Assicuratevi che l'interruttore sia disinserito quando l'utensile viene collegato alla rete elettrica.
- **Non lasciate inserire chiavi per l'utensile.** Prima dell'accensione assicuratevi che le chiavi ed altri utensili siano stati tutti rimossi.
- **Non curvatevi troppo sopra la macchina. Evitate posizioni anormali del corpo. Non lavorate su scale a pioli.** Assicuratevi un appoggio sicuro e mantenete sempre l'equilibrio.
- **Indossate sempre indumenti da lavoro adatti. Non indossate indumenti larghi o catenine, braccialetti ed elementi simili. Essi possono impigliarsi in parti in movimento.** Nei lavori all'aperto si consiglia di indossare guanti di gomma e calzature antidrucciolevoli. Se avete i capelli lunghi, indossate una retina per capelli.
- **Collegate un apparecchio di aspirazione della polvere all'utensile elettrico se esso è predisposto per tale apparecchio ed assicuratevi che esso funzioni regolarmente.**

2.1.4 L'utilizzo e trattamento di utensili elettrici

- **Non sovraccaricate gli utensili elettrici.** Nel campo di potenza indicato, essi lavorano meglio e con maggior sicurezza.
- **Non utilizzate utensili elettrici in cui un interruttore non possa essere inserito o disinserito.** Gli interruttori danneggiati devono essere sostituiti in un'officina di servizio di assistenza ai clienti.
- **Se l'utensile non viene utilizzato, prima della sua manutenzione o in caso di sostituzione dell'utensile estraete la spina di collegamento in rete.**
- **Riponete i vostri utensili elettrici in un luogo sicuro.** Gli utensili non utilizzati devono essere conservati in luoghi asciutti e chiusi e fuori dalla portata dei bambini.
- **Curate con diligenza i vostri utensili elettrici. Controllate il vostro apparecchio riguardo eventuali danneggiamenti. Prima di un ulteriore utilizzo dell'utensile elettrico dovete controllare con la massima attenzione il perfetto funzionamento rispondente agli scopi previsti dei dispositivi di protezione ed eventualmente sostituire i componenti danneggiati. Controllate se il funzionamento di parti mobili è regolare, che non si inceppino, che nessun componente sia rotto, che tutti i pezzi siano montati correttamente e che tutti gli altri presupposti che influenzano il funzionamento dell'apparecchio siano rispettati.** I dispositivi di protezione ed i componenti danneggiati devono essere riparati o sostituiti adeguatamente in un'officina di servizio di assistenza ai clienti, qualora nelle istruzioni di servizio non vengano date indicazioni diverse.
- **Mantenete i vostri utensili affilati e puliti, in modo da poter lavorare in maniera migliore e più sicura. Rispettate le norme di manutenzione e le avvertenze per una sostituzione dell'utensile.** Controllate regolarmente il cavo e fate eliminare eventuali danneggiamenti da uno specialista autorizzato. Controllate regolarmente i cavi di prolunga e sostituiteli se sono danneggiati. Mantenete le impugnature asciutte e prive di olio o grasso.
- **Per la vostra propria sicurezza, utilizzate solo gli accessori e gli apparecchi ausiliari offerti nelle istruzioni di servizio oppure nel relativo catalogo.** L'utilizzo di altri utensili o accessori diversi da quelli indicati può significare pericoli di ferimento molto grave.

2.1.5 Il servizio

- **Rivolgiti solo a personale qualificato per la riparazione del tuo utensile e richiedi sempre l'impiego di ricambi originali.** Solo in questo modo, la sicurezza dell'utensile è garantita. Per le riparazioni affidate il Vostro apparecchio elettrico ad un elettricista specializzato. Questo apparecchio elettrico è conforme alle norme di sicurezza applicabili. Le riparazioni devono essere effettuate soltanto da un elettricista specializzato, che impieghi parti di ricambio originali, le quali prevengono possibili incidenti all'operatore.

2.1.6 L'avvertenza di sicurezza per il trapano

- **Durante il lavoro con questa macchina indossate una protezione dell'udito.**
- **Usa le impugnature ausiliarie che sono fornite insieme all'attrezzatura.** La perdita del controllo della macchina può causare infortuni.
- **Durante la perforazione mantenete una sufficiente distanza di sicurezza dalla corona e non toccate alcun pezzo in movimento. Mettete in sicurezza la zona di lavoro e tenete lontano bambini ed estranei dalla zona di pericolo.** Pezzi sporgenti o sciolti possono causare ferite.

2.2 Dispositivi di protezione e cartelli sull'apparecchio

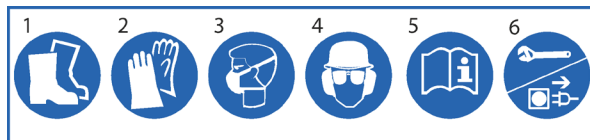
Dispositivi di protezione

I dispositivi di protezione possono essere rimossi solo quando l'apparecchio è spento, staccato dall'alimentazione di rete e fermo. Soprattutto i componenti di sicurezza devono essere rimossi e riapplicati soltanto da personale autorizzato.

Prima del riavvio dell'apparecchio, occorre verificare il corretto funzionamento dei componenti di sicurezza.

2.2.1 Cartelli sull'apparecchio

Segnaletica di sicurezza



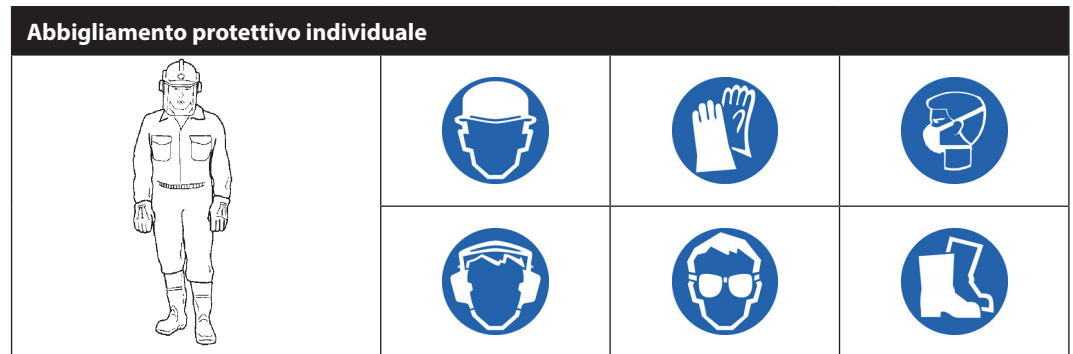
- | | | | | | |
|---|--|---|---|---|---|
| 1 | Indossare scarpe antinfortu- nistiche | 3 | Indossare maschera protettiva | 5 | Leggere le istruzioni d'uso |
| 2 | Indossare guanti protettivi | 4 | Casco, occhiali e dispositivi di protezione auricolare | 6 | Staccare la spina dalla rete elettrica prima di effettuare interventi sull'apparecchio |

Targhetta

| | | | | |
|----------------------|-------------|----------|--------|--|
| | DME20PW ★★★ | | | |
| | 2000 W | 13 A | | |
| | 50-60 Hz | 230 V 1~ | RPM | |
| CH-8330 Pfäffikon ZH | | | Ø max. | |

2.2.2 Abbigliamento protettivo individuale

Per tutte le operazioni da eseguire su e con i sistemi di carotaggio è assolutamente obbligatorio indossare i dispositivi di protezione individuali.



Abbigliamento protettivo individuale

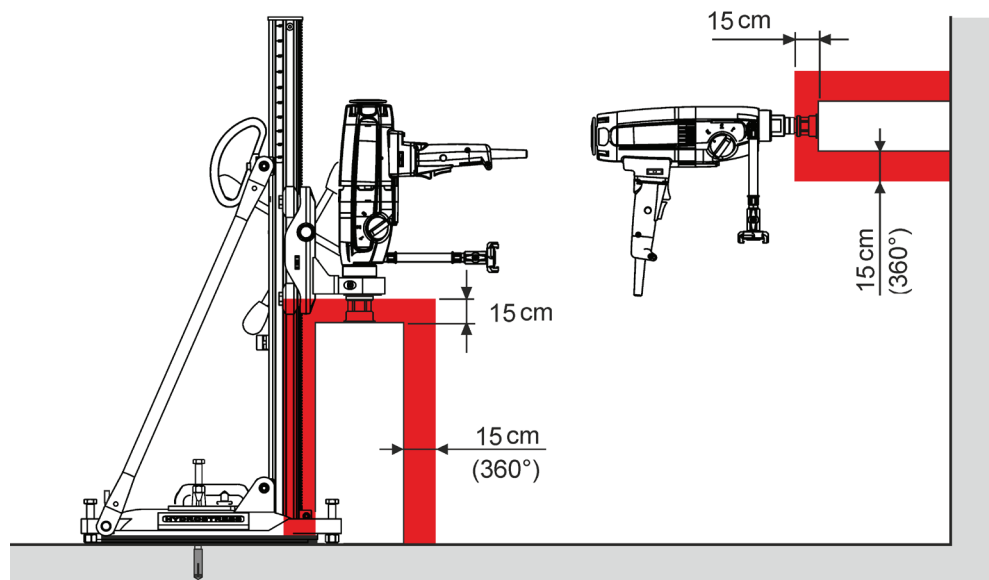
2.3 Parti di ricambio e modifiche

Utilizzare esclusivamente pezzi di ricambio originali di TYROLIT Hydrostress. In caso contrario, potrebbero verificarsi guasti all'apparecchio o danni a persone e cose. Sull'apparecchio non è consentito apportare alcuna modifica tecnica, integrazione o trasformazione senza l'autorizzazione scritta di TYROLIT Hydrostress.

2.4 Zone pericolose e area di lavoro

2.4.1 Zona pericolosa in corrispondenza dell'utensile elettrico

L'area evidenziata nell'illustrazione rappresenta la zona pericolosa in corrispondenza dell'utensile elettrico e di taglio. Occorre rispettare una distanza di almeno 15 cm quando l'apparecchio è in funzione.



Zona pericolosa in corrispondenza dell'utensile elettrico

2.4.2 Zona pericolosa in corrispondenza dell'area di lavoro

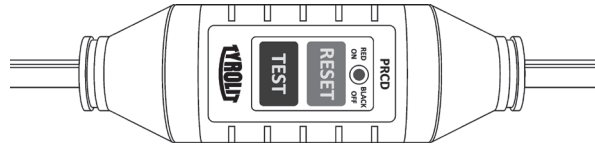


Le indicazioni relative alla zona pericolosa sono contenute nel «Manuale di sicurezza / Descrizione del sistema di carotaggio».

2.5 Pericoli correlati al prodotto

2.5.1 Interruttori differenziali salvavita (PRCD, GFCI)

Lavorare solo con interruttori differenziali salvavita (PRCD, GFCI).



Interruttore differenziale salvavita



PERICOLO

La mancata osservanza di questa prescrizione può provocare gravi lesioni fisiche o addirittura la morte.

- Tenere l'utensile elettrico al riparo da pioggia o umidità. L'acqua penetrata nell'utensile elettrico aumenta il rischio di folgorazione.

2.5.2 Fori eseguiti sopra la testa dell'operatore

- Non è consentito eseguire carotaggi in umido ad un'altezza superiore a quella della testa dell'operatore.

2.6 Rischi residui

Sussiste il pericolo di gravi lesioni a causa di rischi residui, descritti nei seguenti capitoli.

2.6.1 Proiezione di segmenti diamantati

- ▶ Iniziare a forare solo se non vi sono persone nella zona pericolosa.
- ▶ Assicurarsi che sia rispettata la distanza di sicurezza.
- ▶ Sostituire la corona di carotaggio se i segmenti diamantati si sono rotti.

2.6.2 Movimenti e oscillazioni incontrollati

- ▶ Non collegare o scollegare i cavi con l'apparecchio elettrico in funzione.
- ▶ Una volta accesa, afferrare saldamente la macchina di carotaggio per le impugnature con entrambe le mani. Il pollice e le dita devono afferrare bene le impugnature.
- ▶ Tenere pulite le impugnature.

2.6.3 Vibrazioni

Le vibrazioni possono causare problemi di circolazione o danni neurologici.

- ▶ Consultare il medico alla comparsa di eventuali sintomi.

2.6.4 Impigliamento e avvolgimento

I capelli lunghi o gli indumenti possono restare impigliati nell'utensile di taglio in rotazione.

- ▶ Lavorare sempre indossando abbigliamento piuttosto aderente.
- ▶ Raccogliere i capelli lunghi in una retina.

2.6.5 Vapori e aerosol nocivi

L'inalazione di vapori e aerosol nocivi può provocare problemi alle vie respiratorie. L'inalazione dell'acqua nebulizzata fuoriuscente è dannosa per la salute.

- ▶ Indossare la maschera protettiva.
- ▶ Assicurare una sufficiente ventilazione all'interno di ambienti chiusi.

2.6.6 Cattive condizioni fisiche

- ▶ Non lavorare sotto l'influsso di alcol, droghe o farmaci.
- ▶ Non lavorare in condizioni di sovraffaticamento.

2.6.7 Qualità dell'utensile di taglio

- ▶ Non utilizzare mai utensili di taglio danneggiati.
- ▶ Prima del montaggio controllare per escludere eventuali danni dell'utensile di taglio.

2.6.8 Pericolo dovuto al funzionamento continuo dell'utensile in caso di incidenti

- ▶ Assicurarsi di poter fermare rapidamente l'apparecchio elettrico.

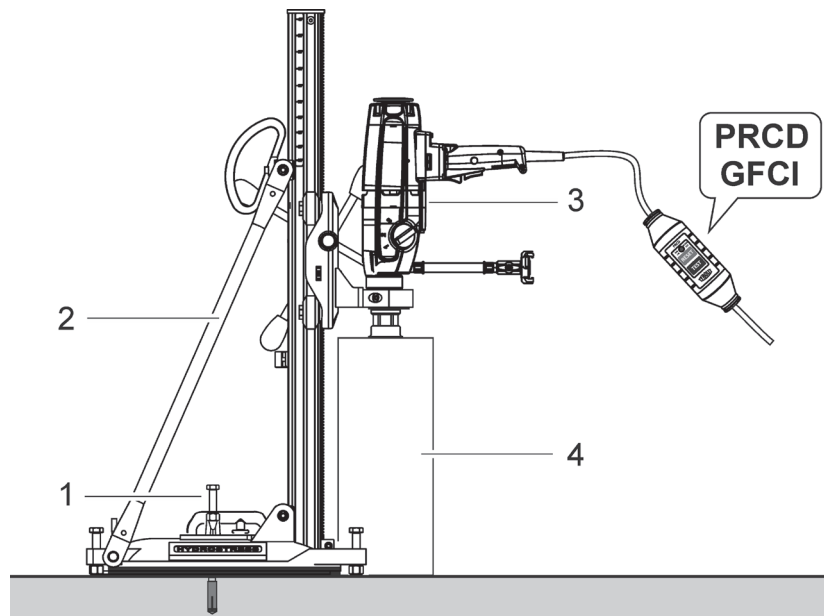


PERICOLO

In caso di mancata osservanza delle avvertenze di sicurezza riportate nel «Manuale di sicurezza / Manuale del sistema», si corre il rischio di gravi lesioni o di morte.

- ▶ Assicuratevi che il «Manuale di sicurezza / descrizione del sistema di carotaggio» siano stati integralmente letti e ben compresi.

3. Descrizione del prodotto



Sistema di carotaggio

- | | | | |
|---|-----------------------|---|-----------------------|
| 1 | Elementi di fissaggio | 3 | Apparecchio elettrico |
| 2 | Sostegno carotatrice | 4 | Utensile di taglio |

3.1 Sistema di carotaggio

Questo utensile elettrico è integrabile in un sistema di carotaggio grazie agli appositi componenti Hydrostress TYROLIT.

3.2 Uso secondo la norma

L'utensile elettrico DME 20PW★★★ e DME 20PU★★★ è concepito per eseguire carotaggi a guida manuale e con il sostegno della carotatrice su superfici minerali usando corone diamantate. Per il carotaggio guidato occorre utilizzare un idoneo sostegno carotatrice e provvedere ad un ancoraggio sicuro alla superficie da forare, tramite tasselli, piastra di fissaggio sottovuoto o supporto di bloccaggio rapido.

In nessun caso è consentito manipolare o modificare l'apparecchio, il sostegno carotatrice o gli accessori. Per prevenire qualsiasi rischio di lesioni, usare esclusivamente accessori originali TYROLIT Hydrostress e gli utensili idonei.

3.3 Dotazione

- Motore di carotaggio
- Valigetta da trasporto
- Chiavi per utensile SW32 / SW22
- Adattatore mandata dell'acqua

3.4 Caratteristiche tecniche e dimensioni principali

3.4.1 Caratteristiche tecniche

| Motori di carotaggio | DME20PW★★★ | | DME20PW★★★ | |
|---|--|-------|-----------------|-------|
| | Tensione nominale | 230 V | 110 V | 230 V |
| Frequenza | 50 Hz | 60 Hz | 50 Hz | 60 Hz |
| Intervallo di diametro carotaggio | 15 - 180 mm | | | |
| Potenza nominale | 2,0 kW | | | |
| Corrente nominale | 9,5 A | 18 A | 9,5 A | 18 A |
| Numero di giri sotto carico | 520/1250/2700 1/min | | | |
| Numero di giri al minimo | 1010/2400/5200 1/min | | | |
| Raffreddamento del motore | ad aria | | | |
| Supporto utensile (esterno) | 1¼" UNC | | | |
| Supporto utensile (interno) | G ½" | | | |
| Funzionamento | a guida manuale / sostegno carotatrice guidato | | | |
| Applicazione | a umido | | a umido / secco | |
| Protezione elettronica da sovraccarichi | Sì | | | |
| Protezione meccanica da sovraccarichi | Sì | | | |
| Interruttore di protezione PRCD | Sì | | | |
| Indicatore di potenza | Sì | | | |
| Spia di servizio | Sì | | | |
| Alloggiamento sostegno carotatrice | Collare di fissaggio 60 mm | | | |
| Peso | 7.2 kg | | 7.4 kg | |

Emissioni acustiche e vibrazioni

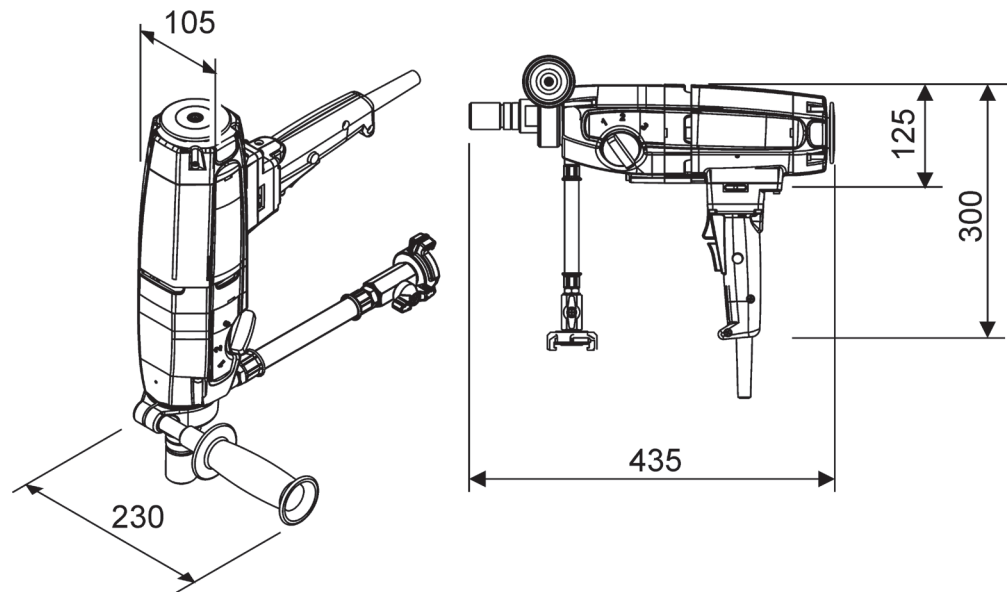
| Emissioni acustiche a norma ISO 3744 | |
|--|---------------|
| Parametro | Valore |
| Pressione acustica L_{pA} | 78.1 dB (A) * |
| Valore massimo della pressione acustica L_{pCpeak} | 107.5 dB (A) |
| Livello di potenza sonora L_{WA} | 98.1 dB (A) * |

Condizioni per la misurazione:

* Senza utensile di taglio in Ø100 mm marcia

| Vibrazioni (EN ISO 5349) | |
|-------------------------------------|------------------------|
| Parametro | Valore |
| Valore totale oscillazioni a_{hv} | < 2.5 m/s ² |

3.4.2 Misure



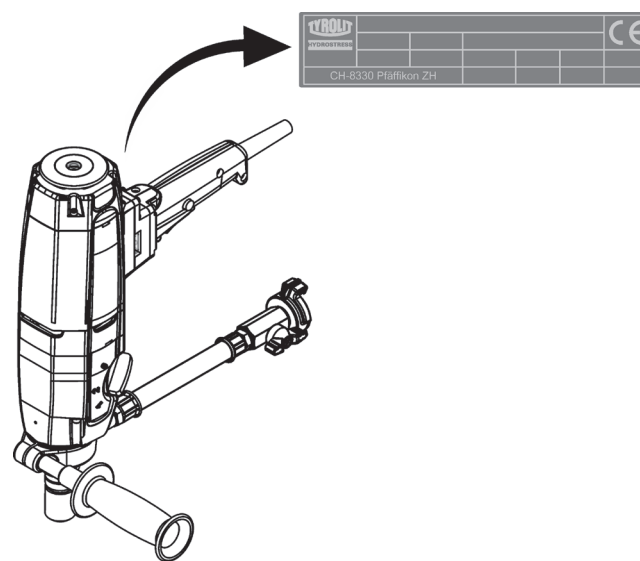
Dimensioni in mm

3.7 Materiali d'esercizio

| Materiali d'esercizio | |
|-----------------------|-------------------------------------|
| Parametro | Valore |
| Olio per trasmissioni | ISO 100 (TYROLIT N° 10996358/350ml) |

3.8 Targhetta

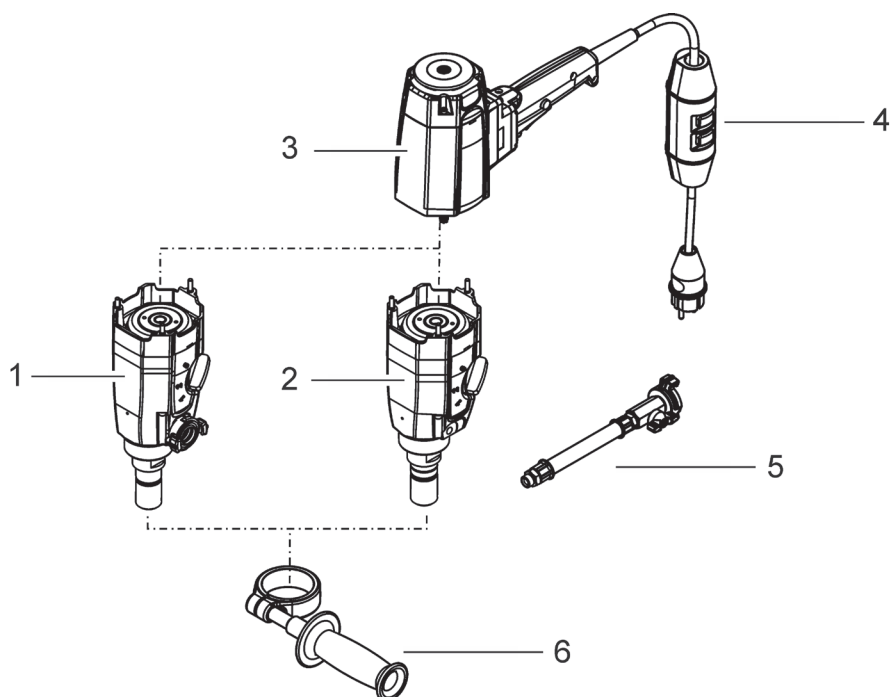
La denominazione del modello e di serie è riportata sulla targhetta sull'utensile elettrico.



Targhetta

4. Struttura e funzionamento

4.1 Struttura



Struttura

- | | | | |
|---|--------------------------------|---|--|
| 1 | Scatola ingranaggi DME20PU ★★★ | 4 | Interruttore differenziale ad alta sensibilità |
| 2 | Scatola ingranaggi DME20PU ★★★ | 5 | Attacco per l'acqua |
| 3 | Motore | 6 | Impugnatura |

4.2 Funzionamento

4.2.1 Descrizione funzionale

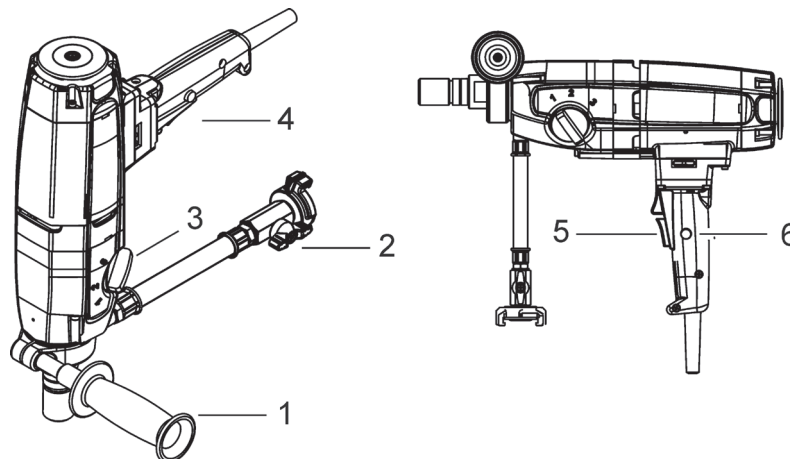
Il mandrino di carotaggio dell'utensile è azionato tramite motore elettrico e un cambio meccanico. Il numero di giri ottimale dell'utensile di taglio si regola con il rapporto di cambio.

Il motore elettrico è raffreddato ad aria.

Per lavorare in sicurezza con l'utensile elettrico è presente l'interruttore differenziale salvavita (PRCD, GFCI).

4.3 Elementi di comando e visualizzazione

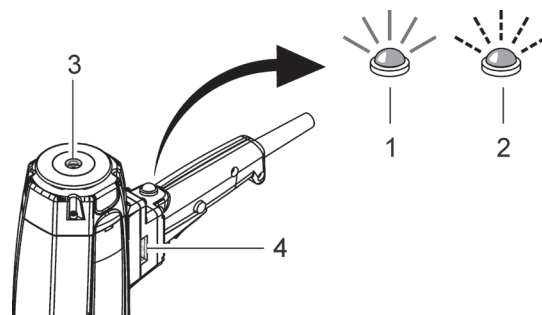
4.3.1 Elementi di comando



Elementi di comando

- | | |
|--|------------------------------|
| 1 Impugnatura | 4 Impugnatura con comandi |
| 2 Rubinetto acqua interruttore principale ON/OFF | 5 Interruttore di avviamento |
| 3 Manopola cambio velocità | 6 Pulsante di fermo |

4.3.2 Elementi di visualizzazione



Elementi di visualizzazione

- | | |
|------------------|--------------------------|
| 1 Lume acceso | 4 Livella |
| 2 Lume lampeggia | 5 Livella a bolla d'aria |

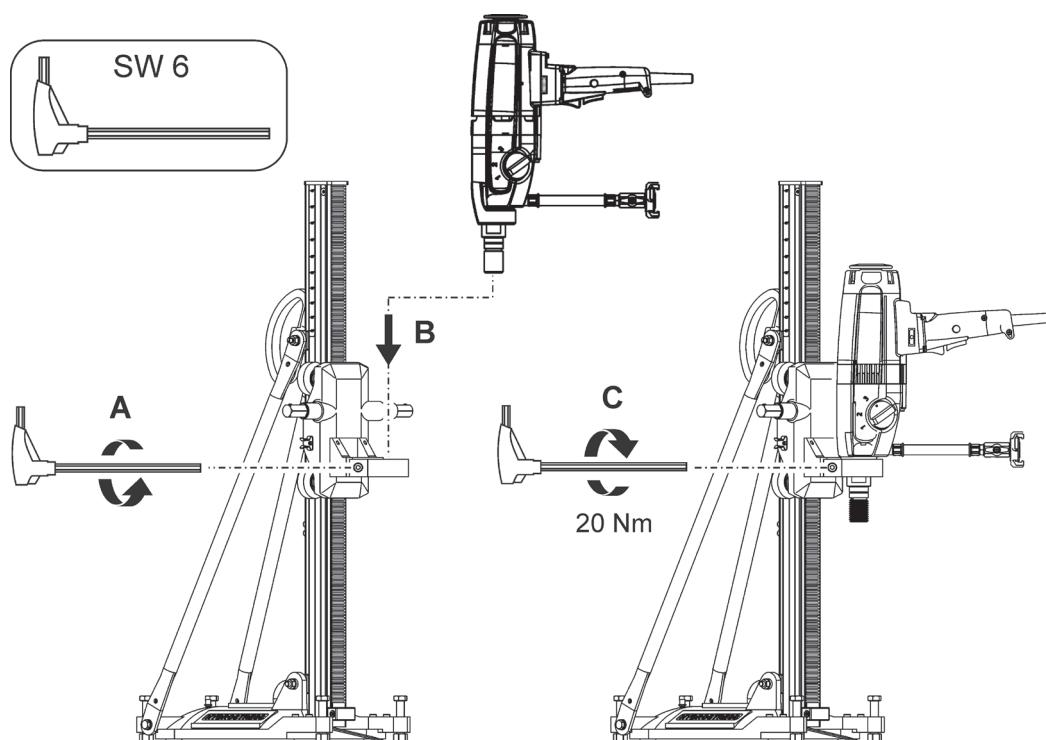


Spie con apparecchio fermo

| | |
|----------------|---|
| Lume acceso | Motore sovraccarico |
| Lume lampeggia | Lasciare raffreddare il motore e riavviarlo |

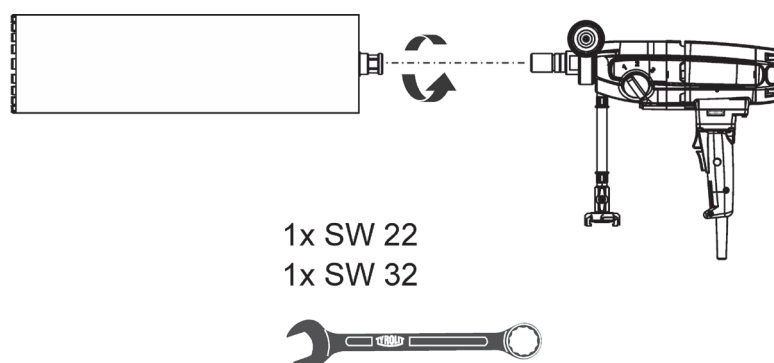
5. Montaggio/smontaggio

5.1 Interfaccia per sostegno carotatrice



Interfaccia per sostegno carotatrice

5.2 Interfaccia per l'utensile di taglio



Interfaccia per l'utensile di taglio

5.3 Fonti energetiche



INFORMAZIONE

- La tensione di rete deve coincidere con quanto riportato sulla targhetta dell'apparecchio.
- Proteggere le linee di collegamento da calore, olio e spigoli vivi.
- Non utilizzare le linee di collegamento per usi impropri.
- Non trasportare mai l'utensile elettrico afferrandolo per la linea di collegamento.
- Non usare mai la linea di collegamento per staccare la spina dalla presa.
- In caso di interruzioni della corrente: spegnere l'utensile elettrico e staccare la presa dalla rete.

Cavi di prolunga



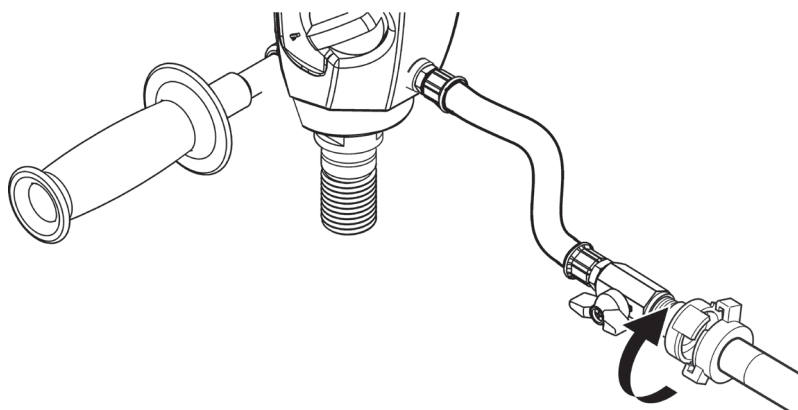
- All'aperto usare esclusivamente i cavi di prolunga espressamente previsti e contrassegnati.
- Evitare di usare cavi di prolunga inseriti in prese multiple a cui sono collegati più apparecchi in funzione contemporaneamente.

Utilizzare solo cavi di prolunga di tipo idoneo all'impiego, dotati di sezione sufficiente.

Non utilizzare mai cavi di prolunga con una sezione del conduttore di 1,25mm² e 16 AWG.

| Sezioni minime raccomandate e lunghezze massime dei cavi | | | | | |
|--|----------------|----------------|----------------|------|------|
| Sezione conduttore mm ² | 1,5 | 2,0 | 2,5 | 3,5 | 4,0 |
| 110 V | non consentito | non consentito | non consentito | 20 m | 20 m |
| 220 V-240 V | 20 m | - | 40 m | 50 m | 60 m |

5.4 Collegamento dell'acqua



Collegamento dell'acqua

6. Uso



PERICOLO

- Non lavorare mai senza gli appositi dispositivi di protezione.
- Utilizzare sempre il dispositivo di protezione auricolare.
- Prima di accendere l'utensile elettrico, rimuovere qualsiasi attrezzo usato per la regolazione e il montaggio.
- Non lavorare in piedi su di una scala.
- Allontanare i minori dall'utensile elettrico e dall'area di lavoro.
- Evitare di assumere posture anomale.
- Assumere una posizione sicura restando sempre in equilibrio.
- Evitare di toccare con il proprio corpo superfici collegate a terra, quali tubi, riscaldamento, forneli e frigoriferi. Sussiste un elevato rischio di folgorazione se la persona è collegata a terra.

6.1 Regolazioni

6.1.1 Velocità

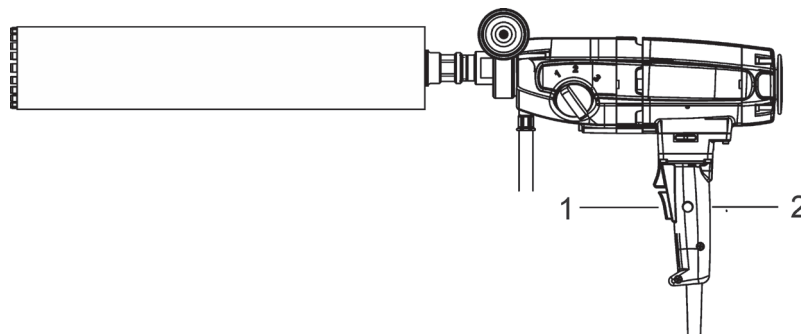
Scegliere la velocità (posizione dell'interruttore) in base diametro di carotaggio desiderato. Non commutare mai la velocità in modo troppo energetico; attendere l'arresto graduale o che l'apparecchio elettrico sia fermo.

6.1.2 Alimentazione dell'acqua

Assicurare l'adduzione dell'acqua.

6.2 Accensione / spegnimento dell'utensile elettrico

- ✓ Assicurarsi che l'utensile elettrico sia correttamente montato sul sostegno carotatrice.
 - ✓ L'utensile di taglio è ben avvitato all'utensile elettrico.
 - ✓ L'utensile elettrico è collegato all'alimentazione elettrica in modo corretto.
 - ✓ L'alimentazione elettrica è stata controllata mediante interruttore differenziale ad alta sensibilità PRCD.
 - ✓ L'adduzione d'acqua è assicurata: l'acqua affluisce all'utensile di taglio.
- ▶ Accendere il motore agendo sull'interruttore ON.
 - ▶ L'interruttore può essere bloccato in questa posizione tramite l'apposito pulsante di fermo.



Accensione dell'utensile elettrico

- 1 Interruttore di avviamento
- 2 Pulsante di fermo

6.3 Monitoraggio e controlli

6.3.1 Interruttore differenziale ad alta sensibilità

- ▶ Accendere e controllare l'interruttore differenziale ad alta sensibilità PRCD.

Procedura di controllo:

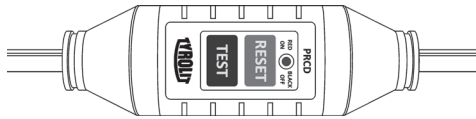
- ▶ Inserire la spina di rete dell'utensile elettrico in una presa dotata di messa a terra.
- ▶ Premere il pulsante Reset dell'interruttore differenziale ad alta sensibilità PRCD (la spia si deve accendere).
- ▶ Premere il pulsante Test dell'interruttore differenziale ad alta sensibilità PRCD (la spia si deve spegnere).



PERICOLO

Non utilizzare l'apparecchio se la spia non si spegne. La riparazione dell'utensile elettrico deve essere affidata a personale specializzato e qualificato utilizzando ricambi originali.

- ▶ Premere il pulsante Reset dell'interruttore differenziale ad alta sensibilità PRCD (la spia si deve accendere).



Interruttore differenziale ad alta sensibilità

6.4 Guasti

| Guasti | | |
|--|--|--|
| Guasto | Possibile causa | Rimedio |
| L'utensile elettrico non si avvia | Cavo di rete difettoso | ▶ Informare il servizio di assistenza clienti TYROLIT Hydrostress AG |
| | Difetto dell'alimentazione elettrica | ▶ Controllare l'alimentazione elettrica |
| | Difetto del motore elettrico o dell'elettronica | ▶ Informare il servizio di assistenza clienti TYROLIT Hydrostress AG |
| L'utensile elettrico si avvia ma poi si spegne | Scatta il fusibile dell'alimentazione di corrente del cantiere | ▶ Fusibile troppo debole, cambiare alimentazione elettrica |
| Il motore gira, ma la corona di carotaggio resta ferma | Selettore velocità | ▶ Controllare la posizione del selettore |
| | Ingranaggi difettosi | ▶ Informare il servizio di assistenza clienti TYROLIT Hydrostress AG |
| Impossibile montare l'utensile di taglio | Filettatura sporca | ▶ Pulire e ingrassare la filettatura |
| | Filettatura difettosa | ▶ Informare il servizio di assistenza clienti TYROLIT Hydrostress AG |
| Fuoriuscita d'acqua dal corpo dell'apparecchio e (foro di scarico) | Difetto dell'anello di tenuta dell'albero | ▶ Informare il servizio di assistenza clienti TYROLIT Hydrostress AG |
| Fuoriuscita d'olio dal corpo dell'apparecchio e (foro di scarico) | Difetto dell'anello di tenuta dell'albero | ▶ Informare il servizio di assistenza clienti TYROLIT Hydrostress AG |
| L'acqua non esce | Rubinetto dell'acqua sulla linea di mandata chiuso | ▶ Aprire il rubinetto dell'acqua |
| | Tubazione dell'acqua ostruita | ▶ Pulire la tubazione dell'acqua |
| | Valvola dell'acqua difettosa | ▶ Informare il servizio di assistenza clienti TYROLIT Hydrostress AG |
| | Pressione dell'acqua insufficiente | ▶ Controllare il circuito dell'acqua |

7. Manutenzione ordinaria e periodica

Prima di qualsiasi intervento di manutenzione e riparazione è assolutamente indispensabile staccare la spina dalla rete.

| Tabella di manutenzione ordinaria e periodica | | | | | | | |
|--|---|---|-----------------------|--------------------------|--------------------|-------------------|---------------------------|
| | | Prima di ogni messa in funzione | Al termine del lavoro | Una volta alla settimana | Una volta all'anno | In caso di guasti | In caso di danneggiamenti |
| Motore di azionamento | <ul style="list-style-type: none"> ▶ Riprendere il serraggio delle viti e dei dadi allentati ▶ Controllare la pulizia | X | | | | X | X |
| Filettatura attacco della corona di carotaggio | ▶ Ingrassare | | | X | | | |
| | <ul style="list-style-type: none"> ▶ Controllare per escludere eventuali danni ▶ Controllare la pulizia | X | X | | | X | X |
| Mandrino di carotaggio | ▶ Oliare | | | X | | | |
| Cavi, interruttori, connettori a innesto | <ul style="list-style-type: none"> ▶ Controllare per escludere eventuali danni ▶ Controllare la pulizia | X | X | | | X | X |
| Sistema idrico | ▶ Controllare la pulizia e tenuta della tubazione dell'acqua | X | | | | X | X |
| | ▶ Soffiare fuori l'acqua | | X | | | | |
| Assistenza tecnica | ▶ Fare eseguire da TYROLIT Hydrostress AG o da una rappresentanza autorizzata | All'accensione della spia di servizio (led arancione lampeggiante) (Intervallo di servizio 150 / 300 / 450 / 600 ore) | | | | | |

7.1 Avviamento dei rifiuti al riciclaggio



Gli utensili elettrici TYROLIT Hydrostress sono costruiti con un'elevata percentuale di materiali riciclati. Condizione imprescindibile per il riciclaggio è la corretta separazione dei materiali. In diversi paesi TYROLIT ha organizzato il ritiro degli apparecchi usati per finalità di riciclo. Informatevi presso il servizio clienti TYROLIT o presso il vostro consulente alla vendita.

8. Dichiarazione di conformità CE

| | |
|---------------------------|--------------------------------|
| Denominazione | Motore di carotaggio elettrico |
| Denominazione del modello | DME20PU★★★/DME20PW★★★ |
| Anno di costruzione | 2012 |

Dichiariamo sotto la nostra completa responsabilità che il presente prodotto è conforme alle seguenti direttive e norme:

Direttive applicate

| | |
|------------|------------|
| 2006/42/CE | 17.05.2006 |
| 2014/30/EU | 26.02.2014 |
| 2012/19/EU | 04.07.2012 |

Norme applicate

EN ISO 12100:2010
 EN 60745-1:2009
 EN 60745-2-1:2010
 EN 55014-1/A1:2009
 EN 55014-2/A2:2008
 EN 61000-3-2/A2:2009
 EN 61000-3-3:2008

TYROLIT Hydrostress AG
 Witzbergstrasse 18
 CH-8330 Pfäffikon
 Svizzera

Pfäffikon, 02.03.2016



Pascal Schmid
 Responsabile dello sviluppo

