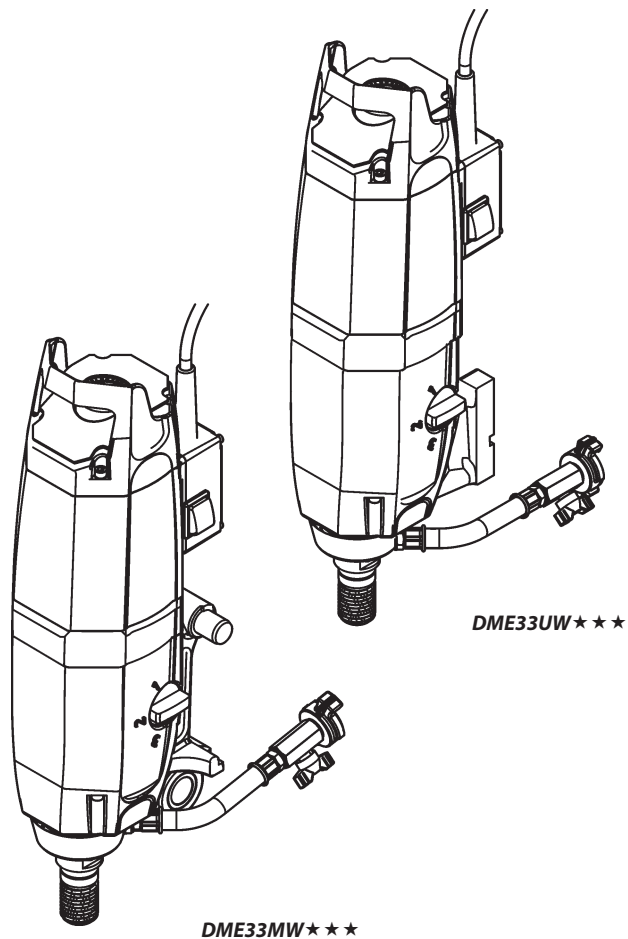


Ersatzteilliste

Spare Parts List / Liste des pièces détachées / Lista delle parti di ricambio

DME33MW★★★ / DME33UW★★★

Index 002



Verwendung der Ersatzteilliste

Die Ersatzteilliste ist keine Montage- oder Demontageanleitung. Diese Ersatzteilliste dient ausschliesslich zum einfachen und schnellen Finden von Ersatzteilen, die bei der untenstehenden Adresse bestellt werden können.

Sicherheitsvorschrift



Gefahr

Montieren oder demontieren von Baugruppen kann Risiken bergen, auf die in dieser Ersatzteilliste nicht hingewiesen wird.

Das Verwenden dieser Ersatzteilliste für Montage- oder Demontagezwecke ist strikte verboten. Für Montage- und Demontagetarbeiten sind ausschliesslich die entsprechenden Beschreibungen in der Betriebsanleitung zu befolgen.

Nichtbeachten dieser Vorschrift kann zu Verletzungen führen, die im schlimmsten Fall auch den Tod zur Folge haben könnten.

Bestellungen



Information

Um Falschliefungen zu vermeiden sollten vor der Versendung die Angaben in der Bestellung auf Richtigkeit und Vollständigkeit (siehe unter Bestellangaben) überprüft werden. Es ist auch darauf zu achten, dass die Lieferadresse vollständig angegeben ist.

Bestelladresse

TYROLIT Hydrostress AG

Witzbergstrasse 18

CH-8330 Pfäffikon

Switzerland

Telefon +41 (0) 44 / 952 18 18

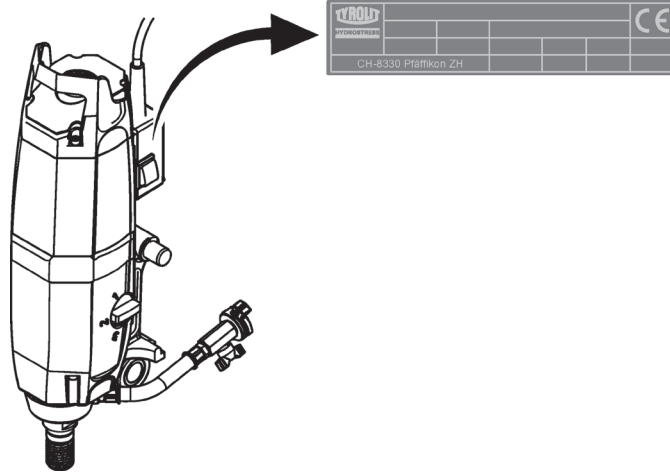
Telefax +41 (0) 44 / 952 18 00

e-mail: info@tyrolit.com

www.tyrolit.com

Ersatzteilliste

Bestellangaben



Bei Bestellungen von Ersatzteilen benötigen wir folgende Angaben:

- Maschinentyp gemäss Typenschild (z.B. DME33MW★★★)
- Maschinenummer gemäss Typenschild (z.B. 10992085)
- Maschinenindex (z.B. 002)
- Ersatzteilnummer gemäss Ersatzteilliste (z.B. 10992563)

Für Bestellungen, Fragen und Informationen wenden Sie sich bitte an die zuständige Niederlassung.

How to use the spare parts list

The spare parts list is not intended as instructions for assembly or dismantling work. It is exclusively intended to help you to quickly and easily find spare parts, which can then be ordered at the address below.

Safety regulations



Danger

The assembling or dismantling of modules can involve risks which are not identified in this spare parts list.
The use of this spare parts list for assembly or dismantling purposes is strictly forbidden. For assembly or dismantling tasks it is essential to only follow the corresponding descriptions in the operating manual.
If this regulation is not heeded injuries may be incurred which in the worst case can also be fatal.

Ordering



Information

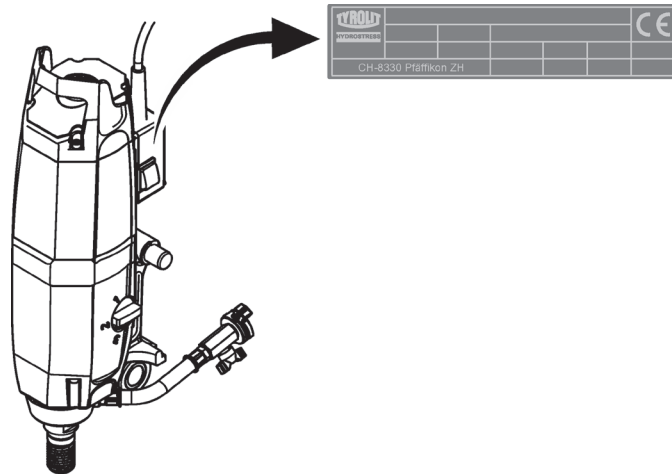
To avoid incorrect deliveries you should check the order details for correctness and completeness (see under ordering details) prior shipment.
You should ensure that the delivery address is given in full.

Order address

TYROLIT Hydrostress AG
Witzbergstrasse 18
CH-8330 Pfäffikon
Switzerland
Tel. +41 (0) 44 / 952 18 18
Fax +41 (0) 44 / 952 18 00
e-mail: info@tyrolit.com
www.tyrolit.com

Spare Parts List

Ordering details



When spare parts are ordered we need the following details:

- Machine type according to nameplate (e.g. DME33MW★★★)
- Machine number according to nameplate (e.g. 10992085)
- Machine index (e.g. 002)
- Spare part number according to the spare parts list (e.g. 10992563)

For orders, questions and information please contact your responsible branch office.

Utilisation de la liste des pièces détachées

La liste des pièces détachées n'est pas une instruction de montage ou de démontage. Cette liste sert exclusivement à trouver simplement et rapidement les pièces détachées, qui peuvent être commandées à l'adresse mentionnée ci-dessous.

Prescription de sécurité



Danger

Le montage ou le démontage des modules peut présenter des risques dont il n'est pas fait mention dans cette liste des pièces détachées.
Il est strictement interdit d'employer cette liste des pièces détachées à des fins de montage ou de démontage. Pour les opérations de montage et de démontage, il faut exclusivement suivre les descriptions correspondantes dans le mode d'emploi.
Le non-respect de la présente prescription peut conduire à des blessures, pouvant même entraîner la mort.

Commandes



Information

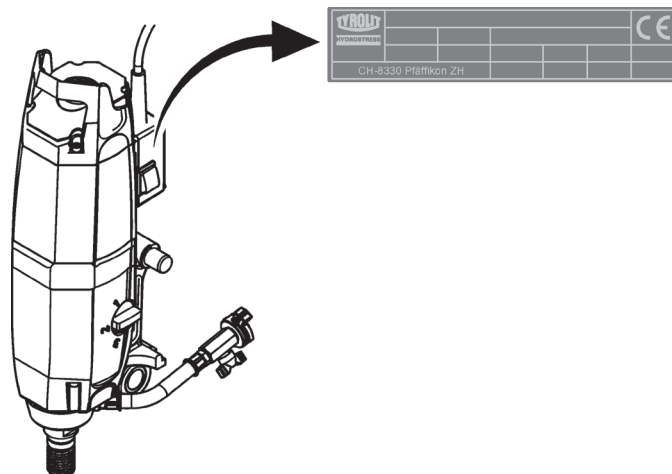
Pour éviter des livraisons inappropriées, il est conseillé de vérifier avant l'expédition l'exactitude et l'exhaustivité des indications fournies dans la commande (voir Données de commande).
Il faut aussi veiller à bien indiquer l'adresse de livraison en entier.

Adresse de commande

TYROLIT Hydrostress AG
Witzbergstrasse 18
CH-8330 Pfäffikon
Suisse
Téléphone +41 (0) 44 / 952 18 18
Télécopie +41 (0) 44 / 952 18 00
e-mail: info@tyrolit.com
www.tyrolit.com

Liste des pièces détachées

Données de commande



Lors de la commande de pièces détachées, nous avons besoin des données suivantes :

- Type de machine selon la plaque signalétique (p.ex. DME33MW★★★)
- Numéro de machine selon la plaque signalétique (p.ex. 10992085)
- Indice de machine (p.ex. 002)
- Numéro de pièce détachée selon la liste des pièces détachées (p.ex. 10992563)

Pour les commandes, questions et informations, vous êtes prié de vous adresser à la filiale compétente.

Uso della lista delle parti di ricambio

La lista delle parti di ricambio non è un manuale d'istruzioni per montaggio o smontaggio. Questa lista delle parti di ricambio serve esclusivamente per trovare in modo semplice e rapido parti di ricambio che possono essere ordinate all'indirizzo riportato qui sotto.

Norme di sicurezza



Pericolo

Il montaggio o lo smontaggio di componenti della macchina può comportare pericoli che non sono indicati in questa lista delle parti di ricambio. E' assolutamente vietato servirsi di questa lista delle parti di ricambio per scopo di montaggio o di smontaggio. Per operazioni di montaggio o smontaggio occorre seguire esclusivamente le relative istruzioni nel manuale per l'uso della macchina. La mancata osservanza di queste norme può comportare lesioni, e nel caso peggiore anche la morte.

Ordinazioni



Information

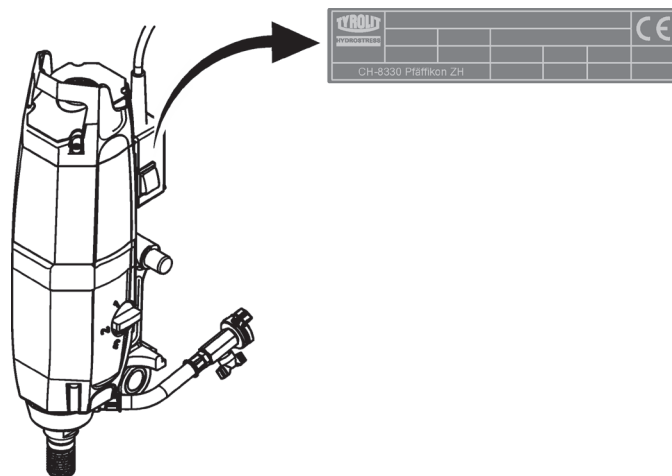
Per evitare forniture incorrette, occorre verificare prima dell'invio dell'ordinazione se i dati indicati in essa sono corretti e completi (vedere la lista dei dati per l'ordinazione). Occorre verificare anche se l'indirizzo per la consegna è esatto e completo..

Indirizzo per ordinazioni

TYROLIT Hydrostress AG
Witzbergstrasse 18
CH-8330 Pfäffikon
Svizzera
Tel. +41 (0) 44 / 952 18 18
Fax +41 (0) 44 / 952 18 00
e-mail: info@tyrolit.com
www.tyrolit.com

Lista delle parti di ricambio

Dati per l'ordinazione



Per ordinazioni di parti di ricambio ci occorrono i dati seguenti:

- Tipo di macchina indicato sulla targhetta della macchina (per es. DME33MW★★★)
- Numero della macchina indicato sulla targhetta della macchina (per es. 10992085)
- Indice della macchina (per es. 002)
- Numero della parte di ricambio secondo la lista di parti di ricambio (per es. 10992563)

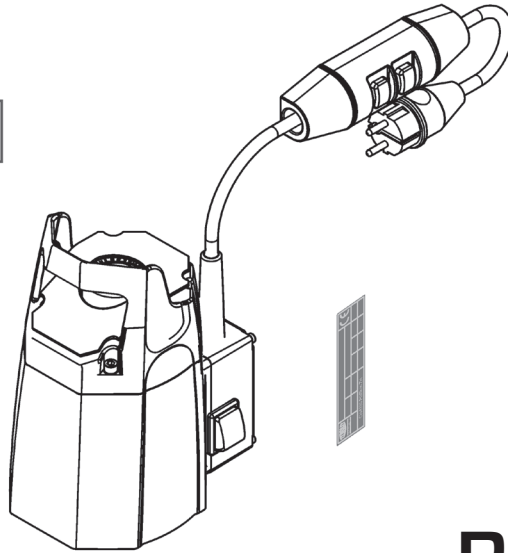
Per ordinazioni, domande o richieste d'informazioni Vi preghiamo di rivolgervi all'agenzia competente.

DME33MW★★★

10992642

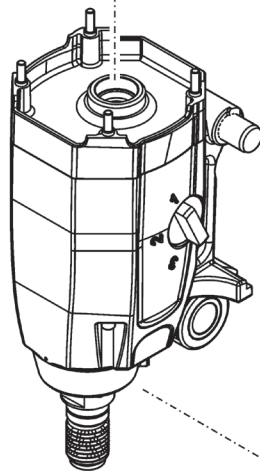


10992673 / 230V
10993668 / AUS

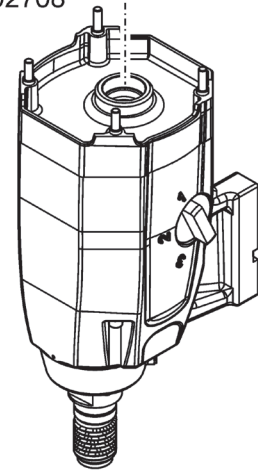


DME33UW★★★

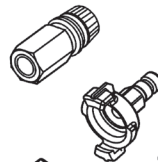
10992672



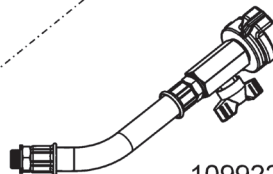
10992708



10994194 / AUS



976445



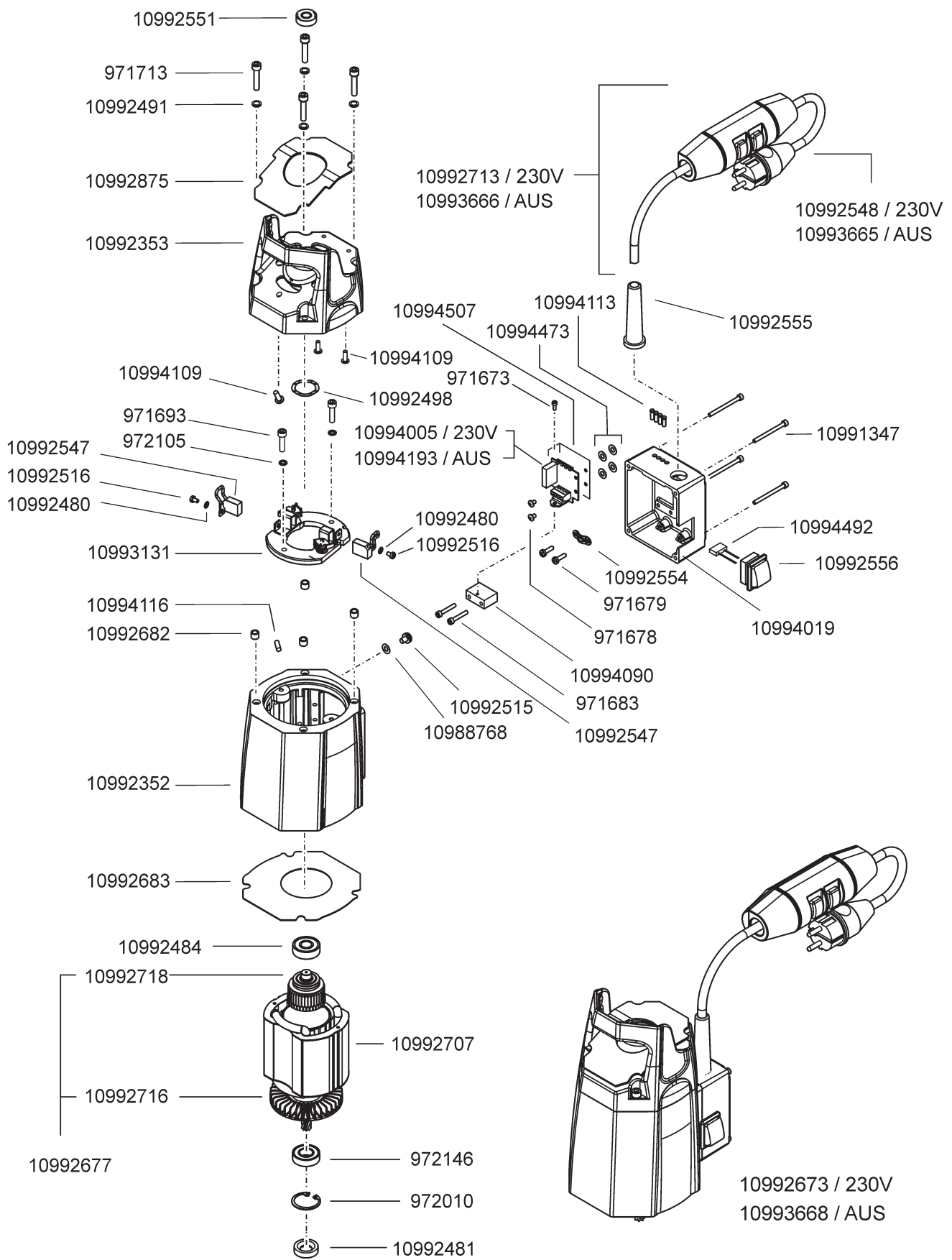
10992228

973776

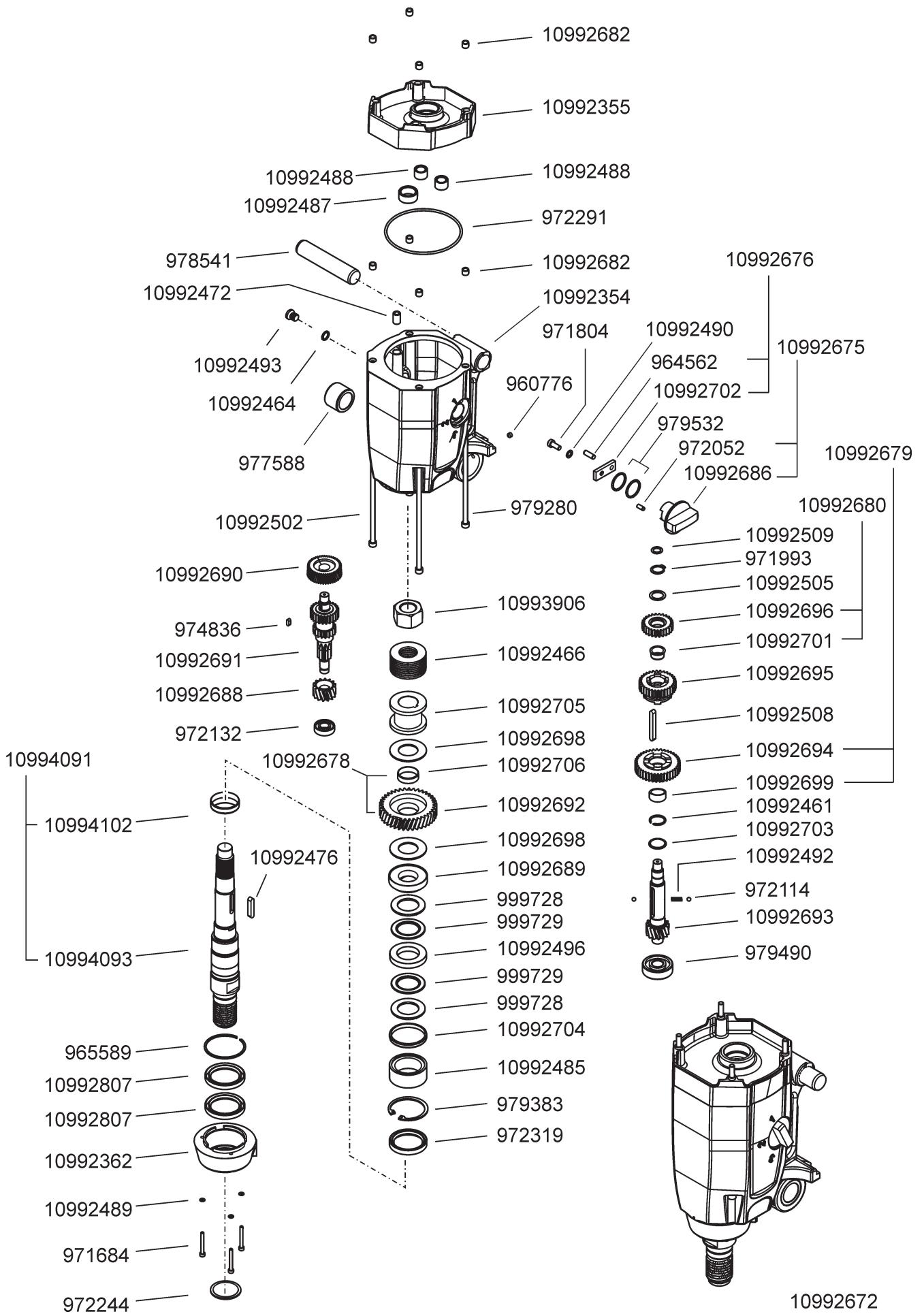
SW 32



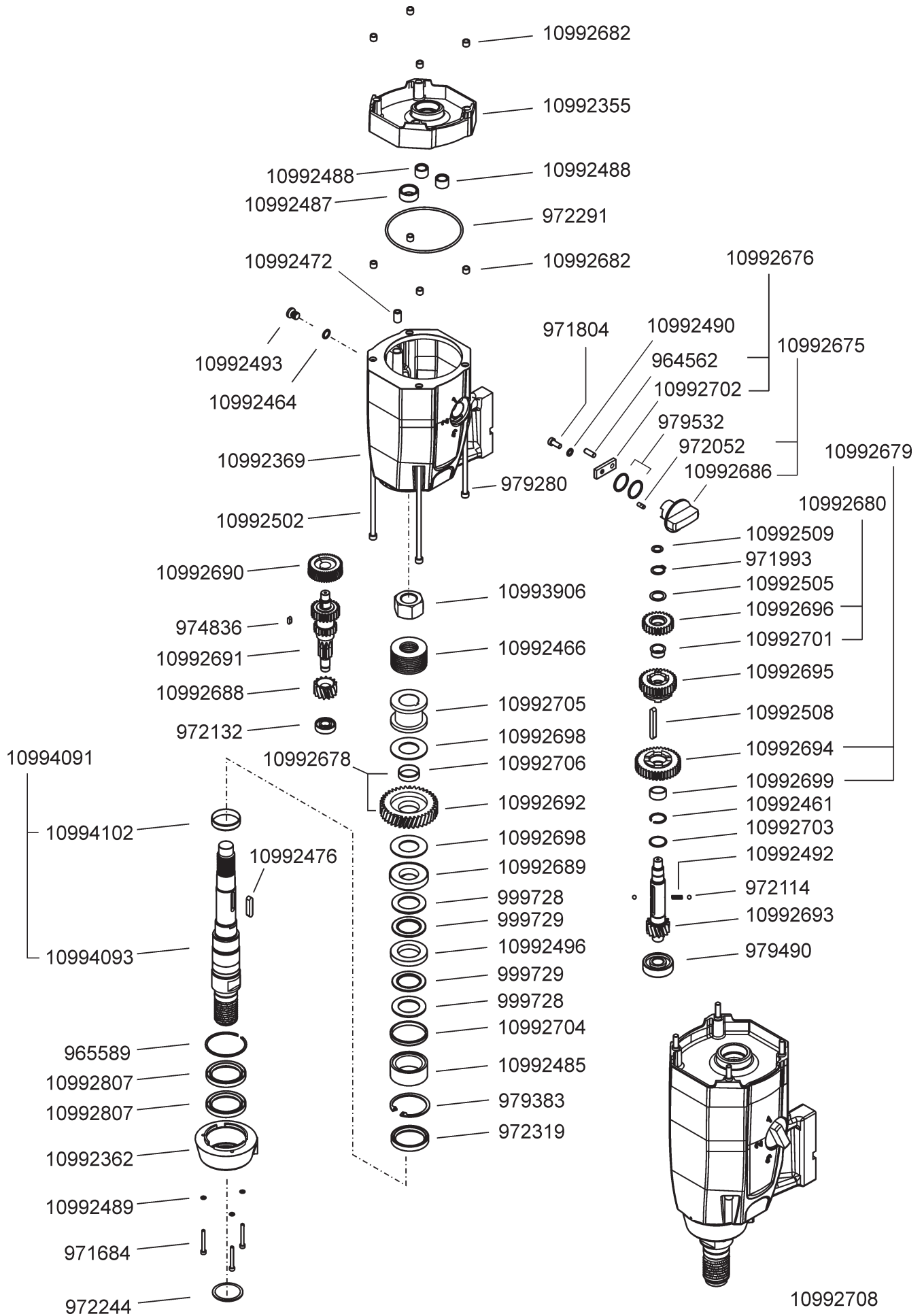
DME33MW★★★ / DME33UW★★★



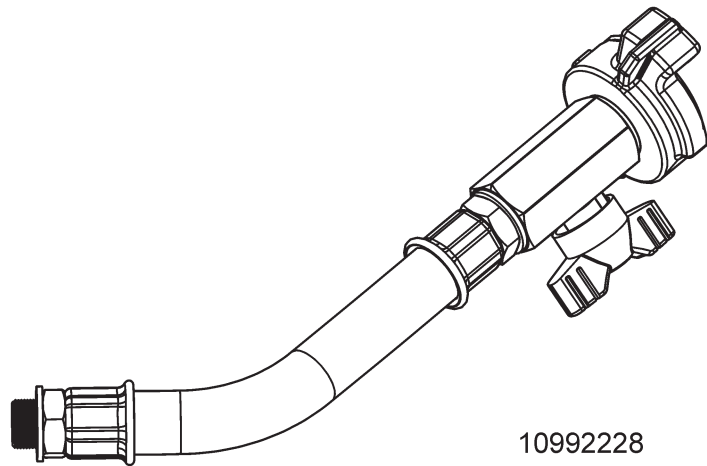
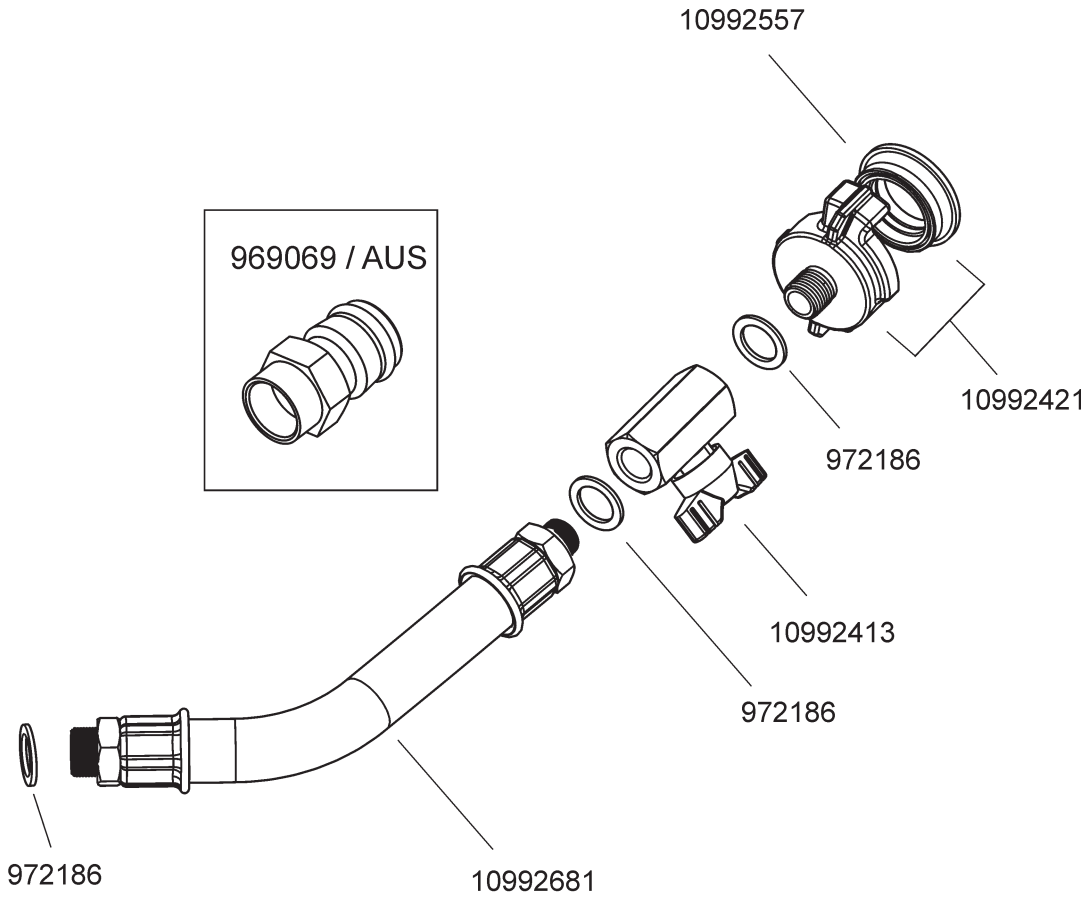
DME33MW★★★



DME33UW★★★



DME33MW*** / DME33UW***



DME33MW★★★ / DME33UW★★★

960776	Threaded pin M6x5	999728	Washer disc LS 3047
964562	Straight pin 5m6 x 14	999729	Needle cage AXK 3047
965589	Circlip bore dia 55	10988768	Serrated washer M4
969069	Male water coupling	10991347	Socket screw M4x50
971673	Socket screw M3x8	10992352	Motor housing DME33
971678	Socket screw M4x10	10992353	Bearing cap DME33
971679	Socket screw M4x12	10992354	Gearbox housing DME33MWP
971683	Socket screw M4x30	10992355	Intermediate cover DME33
971684	Socket screw M4x35	10992362	Connection ring DME33
971693	Socket screw M5x20	10992369	Gearbox housing DME33UWP
971713	Socket screw M6x30	10992413	Ball valve 1 1/4" 1 1/4"
971804	Socket screw fthd M5x12	10992421	Hose coupling GEKA 1/4 A
971993	Circlip shaft dia 16	10992461	Circlip Ø20 ext square
972010	Circlip bore dia 32	10992464	Copper seal G1/8
972052	Straight pin 4m6 x 10	10992466	Disc spring Ø50/25.4x3.0
972105	Crinkl. spring washer M5	10992472	Drill jig bush 6.0/10x 16
972114	Ball dia 5	10992476	Shaft key 6x6x32
972132	Grooved ball bearing 6001	10992480	Curved spring washer M3
972146	Gr. Ball bear. 6002-2RS	10992481	Sh.seal AS 14/28/7 NBR RF
972186	Copper seal G1/4	10992484	Gr. ball bear. 6201-2RSL
972244	O-ring 28.00x1.50 N 70	10992485	Needle bearing NKS 37
972291	O-ring 102.00x3.00 N 70	10992487	Needle bush HK 2012
972319	Shaft seal A 40/52/7 NBR	10992488	Needle bush HK 1212
973776	Fork wrench SW32	10992489	Locking washer dia 4 "S"
974836	Shaft key 4x4x10	10992490	Locking washer dia 5 "S"
976445	Water coupl. GEKA w/grom.	10992491	Locking washer dia 6 "S"
977588	Bush	10992492	Pr.spring dia4.0/0.5x12.5
978541	Shaft	10992493	Plug screw M10x1.0
979280	Socket screw M6x150	10992496	Shim washer ZS 3151
979383	Circlip bore dia 52	10992498	Bal.spring 24.5/31.7/0.35
979490	Grooved ball bearing 6302	10992502	Socket screw M6x190
979532	O-ring 18.77x1.78 N 70	10992505	Shim ring dia 16/22x1.0

DME33MW★★★ / DME33UW★★★

10992508	Shaft key 6x6x50	10992699	Bearing sleeve 1
10992509	Shim ring dia 12/18x1.5	10992701	Bearing sleeve 2
10992515	Pan head screw M4x6 RF	10992702	Gear lever
10992516	Slotted screw M3x6 brass	10992703	Shim ring 20x24.5x1
10992547	Carbon brush 8x12.5x22.4	10992704	Sleeve Ø52x5.5
10992548	Plug CCE 7/7 16A	10992705	Pressure sleeve Ø50.5x38
10992551	Bubble level	10992706	Bearing sleeve Ø29x8.2
10992554	Cable clamp	10992707	Stator DME33 230V
10992555	Cable sleeve 10x25x83	10992713	Cable 230V / PRCD/Plug
10992556	Rocker switch	10992716	Fan
10992557	Dichteinsatz K 23x33x12	10992718	Armature shaft
10992642	Safety instr. label 80x17	10992807	Shaft seal A 40/55/7 NBR
10992675	Selector shaft assy DME33	10992875	Cover DME33
10992676	Gear lever assy DME33	10993131	Brush holder assy DME33
10992677	Armature assy DME33	10993665	Plug AS/NZS 3112 16A
10992678	Main dr. gear assy DME33	10993666	Cable AUS / PRCD/Plug
10992679	Idler gear 1 assy DME33	10993906	Hexagon nut M24x1.5
10992680	Idler gear 2 assy DME33	10994005	Control board DME33 230V
10992681	Hose assembly DME33	10994019	Switch box DME33
10992682	Bushing	10994090	Block
10992683	Air guiding plate	10994091	Drill spindle assy DME33
10992686	Selector shaft	10994093	Drill spindle DME33
10992688	Pump gear	10994102	Shaft protection sleeve
10992689	Supporting disc	10994109	Lenshead screw ihex M4x8
10992690	Counter gear	10994113	Light cond. dia 5 x 15.6
10992691	Countershaft	10994116	Threaded pin M5x18-45H
10992692	Main drive gear	10994193	Control board DME33 AUS
10992693	Pinion shaft	10994194	Water-stop Gardena 13mm
10992694	Idler gear 1	10994473	Washer dia 7/4.3/2.3
10992695	Control gear	10994492	Cable switch DME
10992696	Idler gear 2	10994507	Insulating plate
10992698	Brake disc		

NOTES