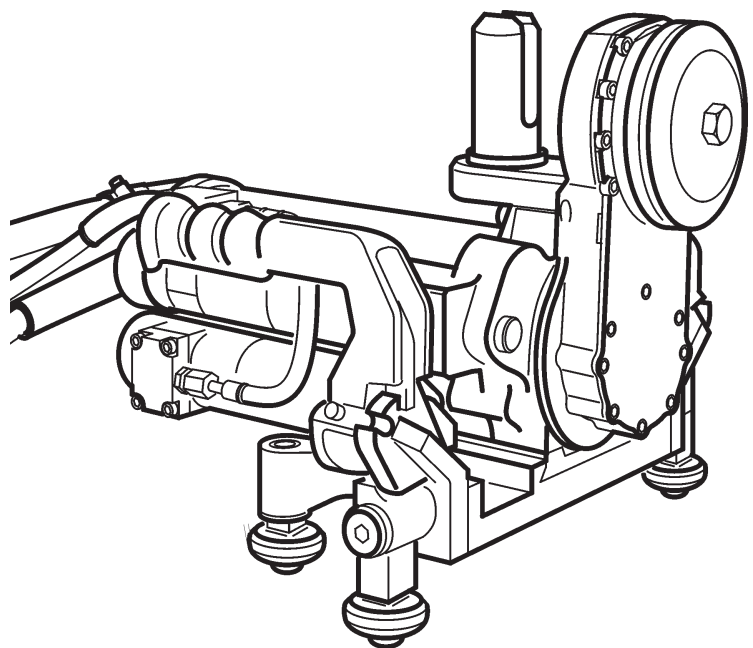


Betriebsanleitung

Wandsäge EX

Index 005



Wir gratulieren!

Sie haben sich für ein bewährtes TYROLIT Hydrostress Gerät und damit für einen technologisch führenden Standard entschieden. Nur Original TYROLIT Hydrostress Ersatzteile gewährleisten Qualität und Austauschbarkeit. Werden die Wartungsarbeiten vernachlässigt oder unsachgemäss ausgeführt, können wir unsere Garantieverpflichtung nicht erfüllen. Sämtliche Reparaturen dürfen nur von ausgebildetem Fachpersonal ausgeführt werden.

Um Ihre TYROLIT Hydrostress Geräte in einwandfreiem Zustand zu halten, steht Ihnen unser Kundendienst gerne zur Verfügung.

Wir wünschen Ihnen ein problemloses und störungsfreies Arbeiten.

TYROLIT Hydrostress

Copyright © Hydrostress, November 2006

TYROLIT Hydrostress AG
Witzbergstrasse 18
CH-8330 Pfäffikon
Switzerland
Telefon 0041 (1) 952 18 18
Telefax 0041 (1) 952 18 00

1 Sicherheit



Diese Anleitung ist nur ein Bestandteil der produktebegleitenden Dokumentation der Wandsäge EX. Diese Anleitung wird zusammen mit dem «Sicherheitshandbuch / Systembeschreibung Wandsägen» vervollständigt.



GEFAHR

Bei Nichtbeachtung der Sicherheitshinweise im «Sicherheitshandbuch / Systemhandbuch» drohen Tod oder schwere Verletzungen.

- ▶ Sicherstellen, dass das «Sicherheitshandbuch / Systembeschreibung Wandsägen» vollständig gelesen und verstanden worden ist.



GEFAHR

Schnittverletzung durch Sägeblatt!

- ▶ Bei Arbeiten an der Wandsäge EX, insbesondere am Sägeblatt, Schutzhandschuhe tragen.
- ▶ Wandsäge EX nur mit Blattschutz bedienen.



GEFAHR

Schwere Verletzung oder Sachschaden durch unkontrollierte Bewegungen der Wandsäge EX!

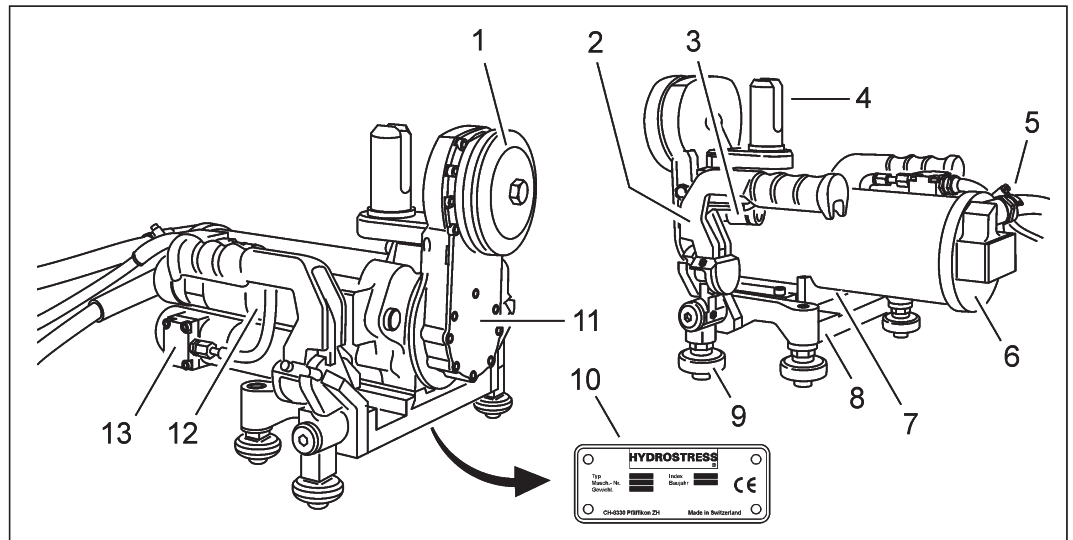
- ▶ Vor Arbeiten an der Wandsäge EX Netzstecker ziehen.

2 Beschreibung

2.1 Wandsägesystem

Der Aufbau und die Funktion der Wandsägesysteme werden im «Sicherheitshandbuch / Systembeschreibung Wandsägen» beschrieben.

2.2 Wandsäge EX

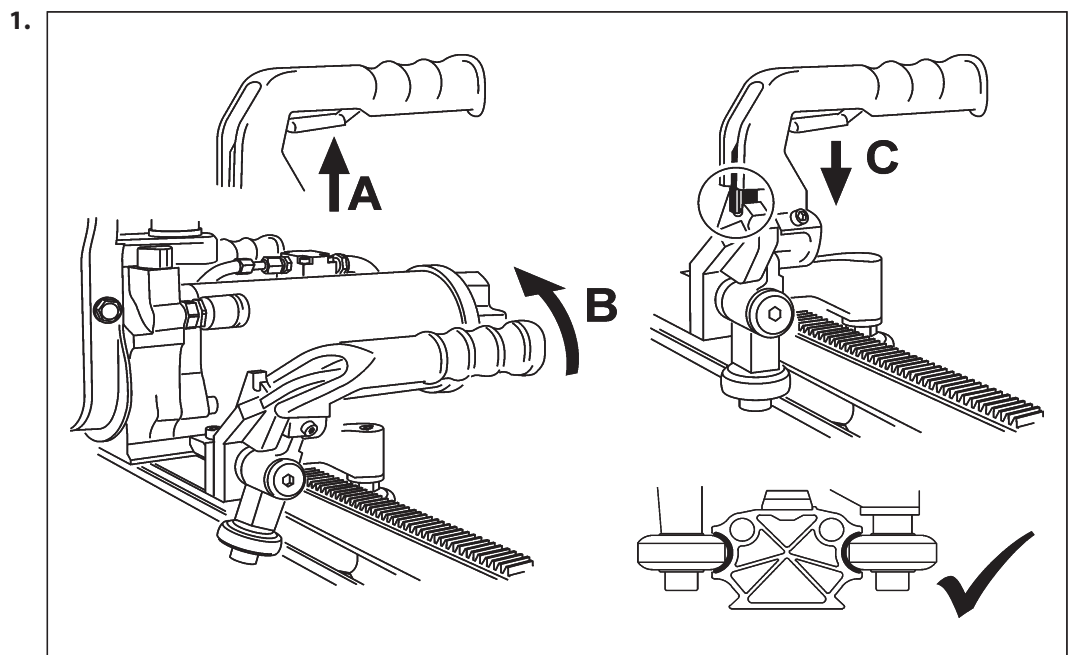


Komponenten

- | | |
|-----------------------|-----------------------|
| 1 Sägeblattaufnahme | 8 Chassis |
| 2 Verschlussseinheit | 9 Führungsrollen |
| 3 Bypass Wasser | 10 Typenschild |
| 4 Blattschutzaufnahme | 11 Getriebeschwenkarm |
| 5 Wasseranschluss | 12 Schwenkmotor |
| 6 Blatt-Antriebsmotor | 13 Vorschubmotor |
| 7 Verschiebeeinheit | |

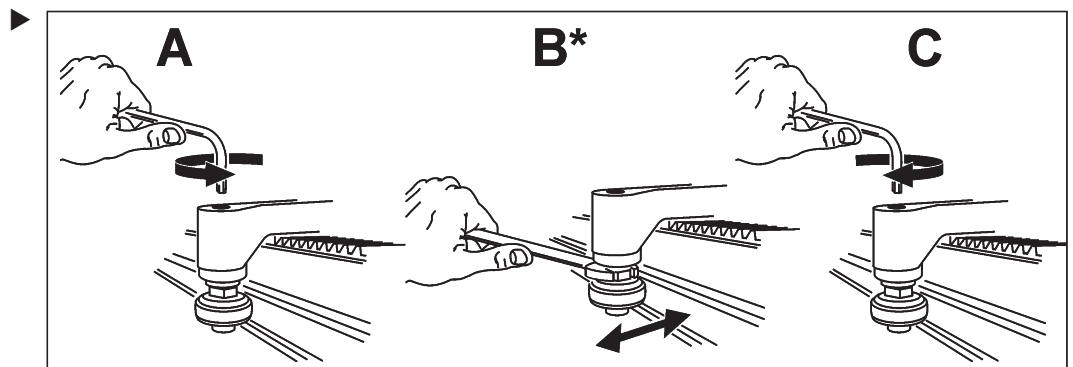
3 Montage

3.1 Wandsäge EX auf Führungsschiene aufsetzen



2. Rasten die Traggriffe nicht ein oder sitzt die Wandsäge EX zu lose auf der Führungsschiene: Führungsrollen einstellen.

3.2 Führungsrollen einstellen



- * Die Rollen müssen an der Führungsnute anstehen und von Hand gedreht werden können.

3.3 Sägeblatt montieren



GEFAHR

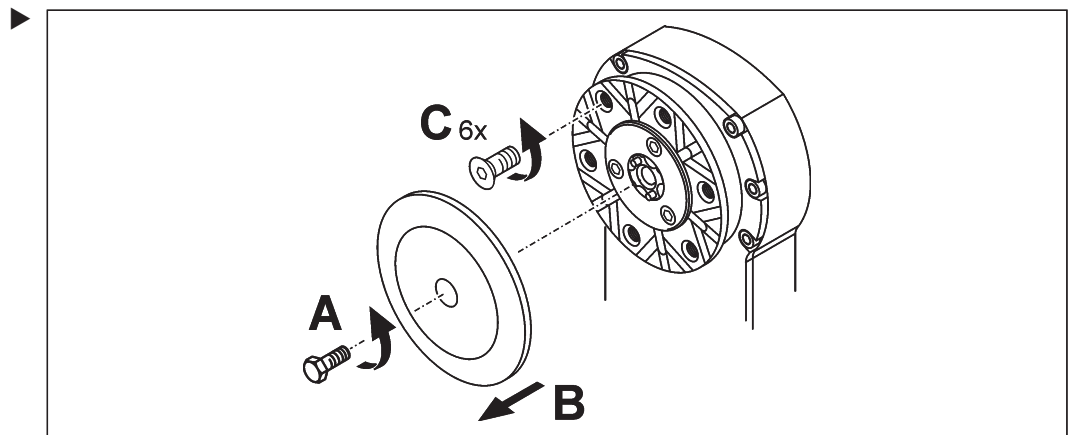
Tod oder schwere Verletzung durch wegfliegendes Sägeblatt!

► Ausschliesslich Original-Schrauben von TYROLIT Hydrostress AG verwenden.

3.3.1 Montage vorbereiten

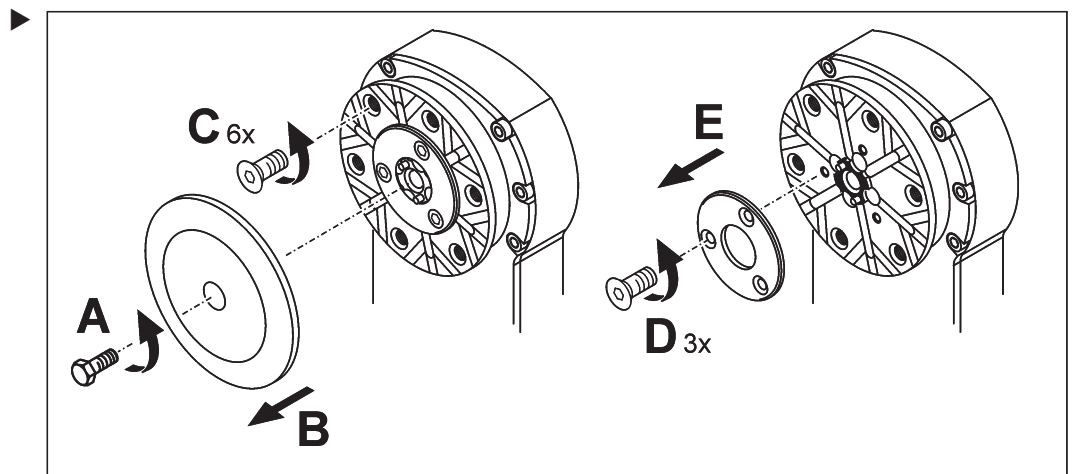
Bei Sägeblatt-Aufnahmebohrung $\varnothing = 60$ mm

✓ Bei der Erstmontage müssen die Bündigschnitt-Befestigungsschrauben demontiert werden.



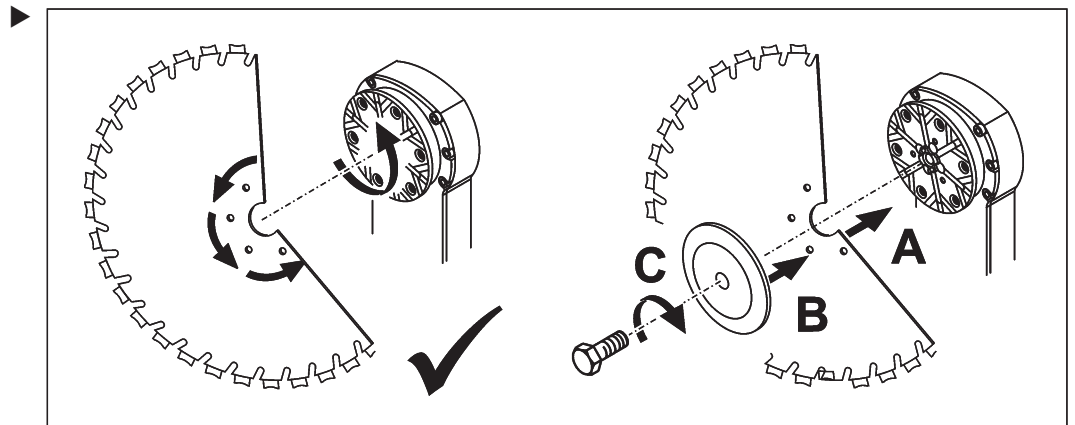
Bei Sägeblatt-Aufnahmebohrung 1" ($\varnothing = 25.4$ mm)

Bei der Erstmontage müssen die Bündigschnitt-Befestigungsschrauben demontiert werden.



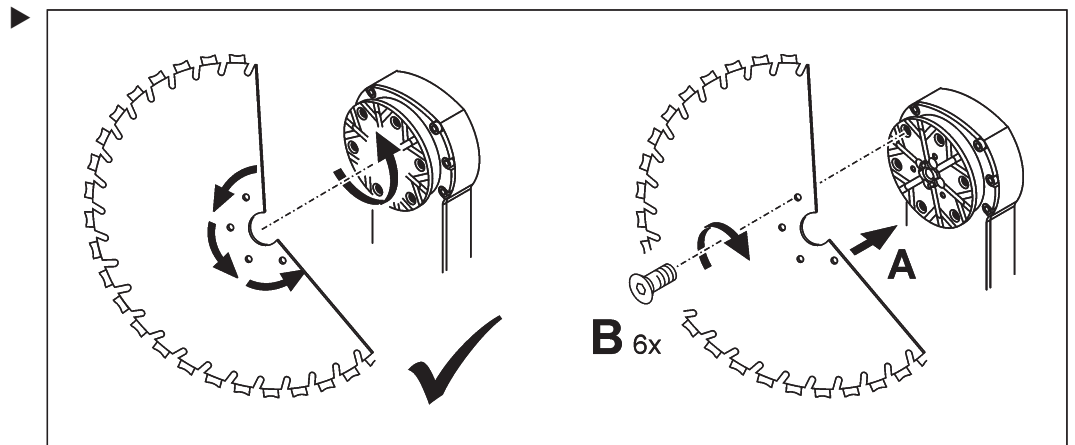
3.3.2 Sägeblatt befestigen

Bei Normalschnitt



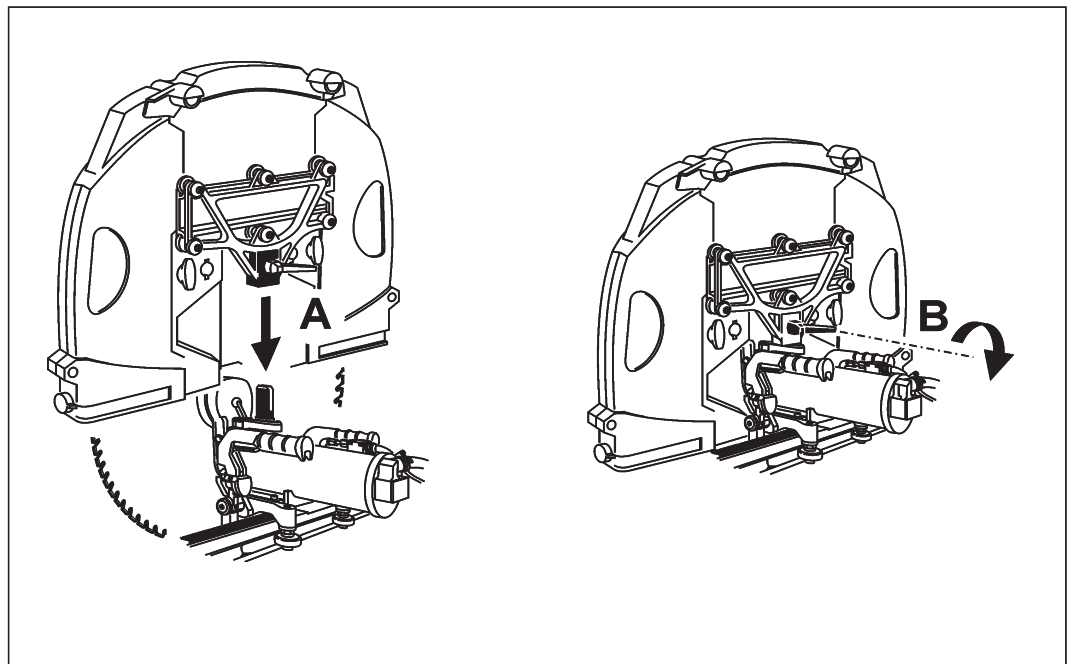
Die Drehrichtung des Sägeblatts muss mit der Drehrichtung der Maschine übereinstimmen.

Bei Bündigschnitt



Die Drehrichtung des Sägeblatts muss mit der Drehrichtung der Maschine übereinstimmen.

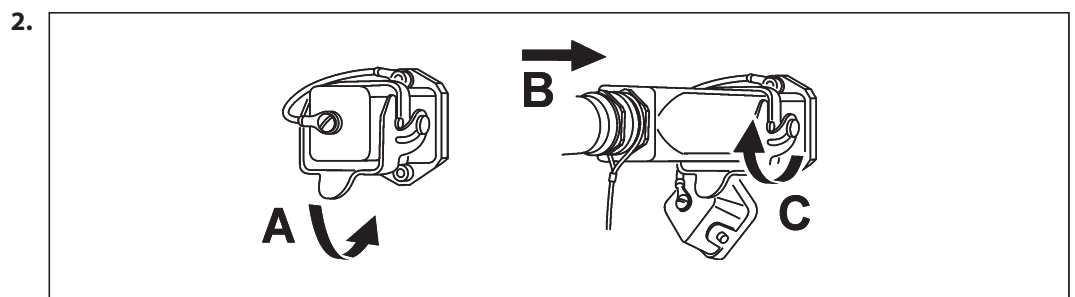
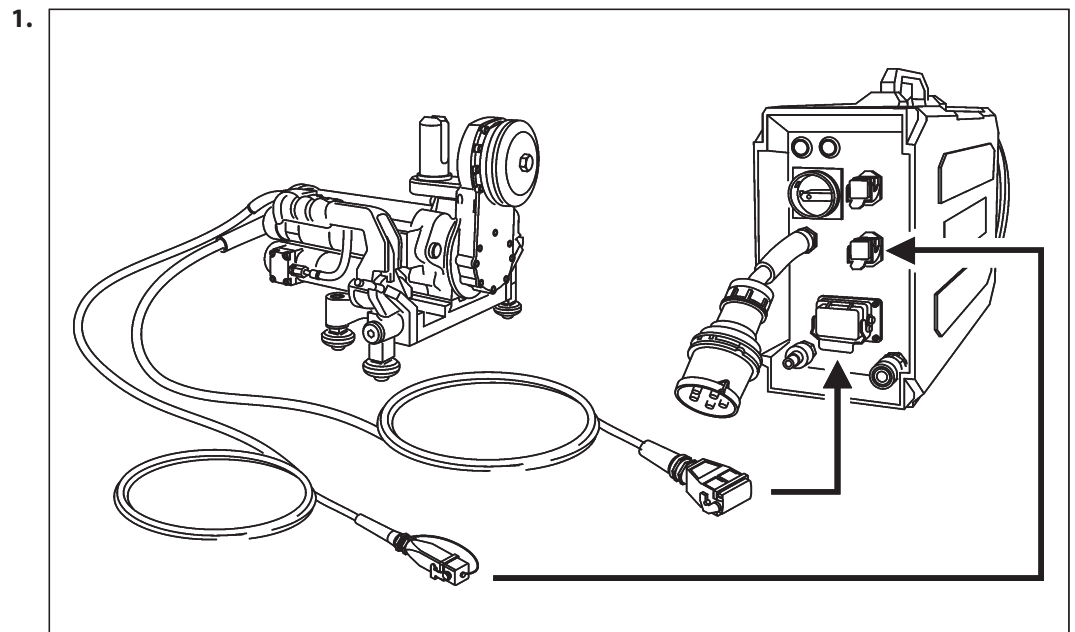
3.4 Blattschutz montieren



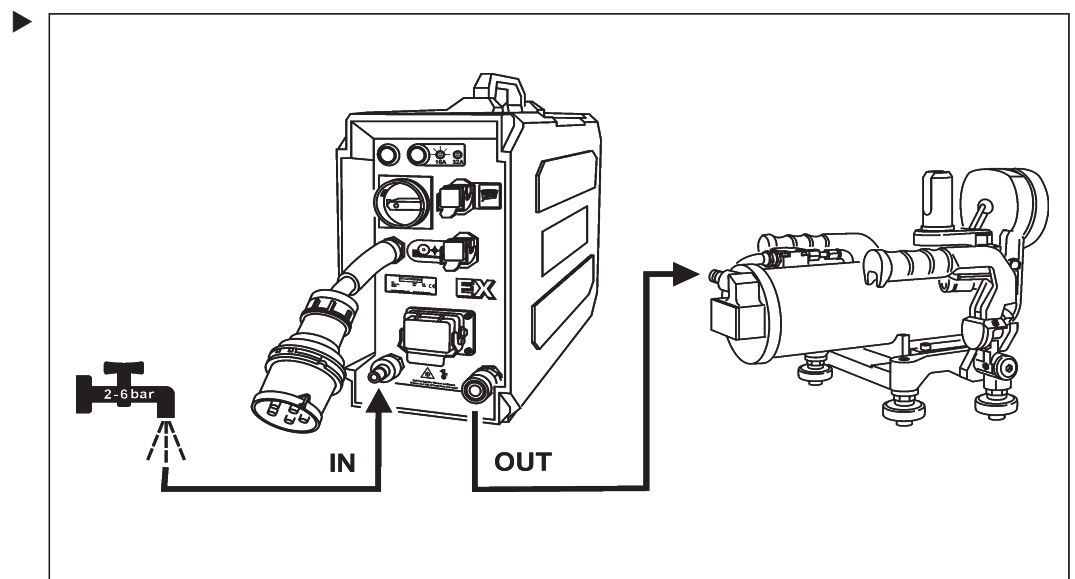
► Blattschutz gemäss Beipackzettel montieren

3.5 Wandsäge EX an Steuereinheit anschliessen

- ✓ Steuereinheit ist vom Stromnetz getrennt
- ✓ Stecker und Kupplung sind sauber
- ✓ Kabel sind unbeschädigt

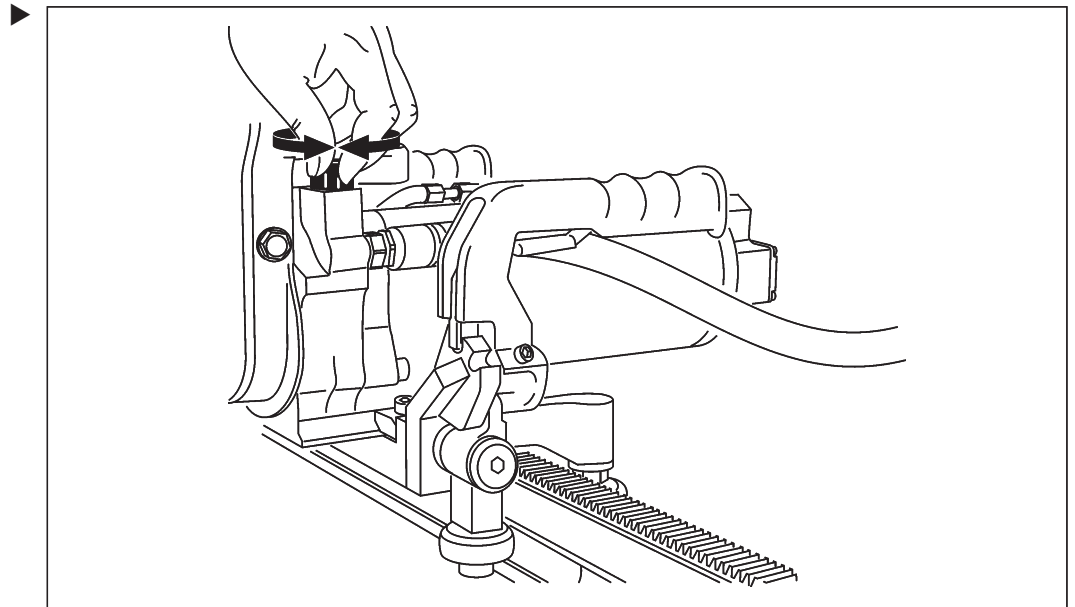


3.6 ► Wasseranschluss herstellen



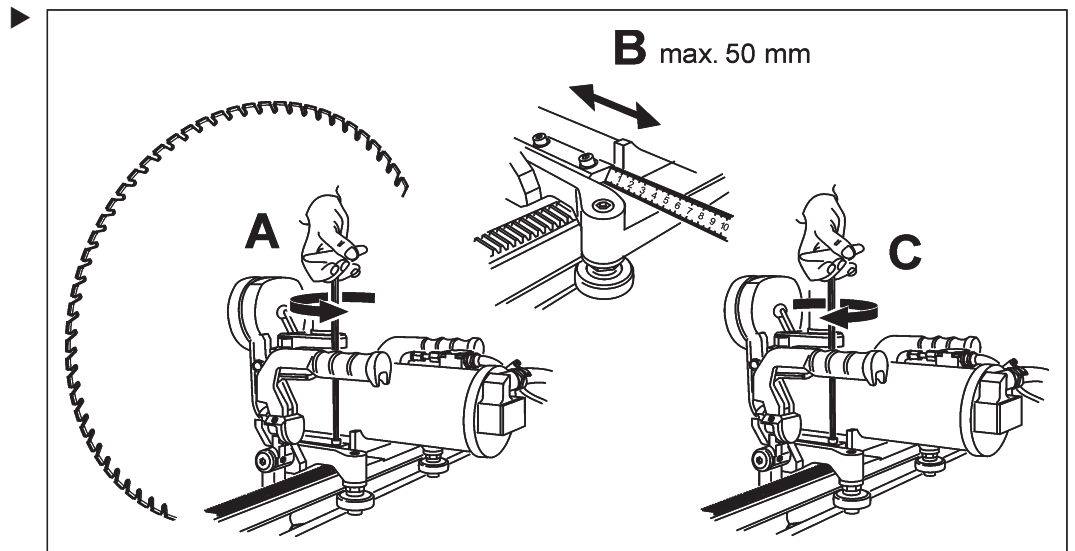
4 Bedienung

4.1 Kühlwasserzufuhr regulieren



Bei Trockenschnitten kann der Hahn komplett geschlossen werden

4.2 Verschiebeeinheit einstellen



4.3 Überlastsicherung zurückstellen

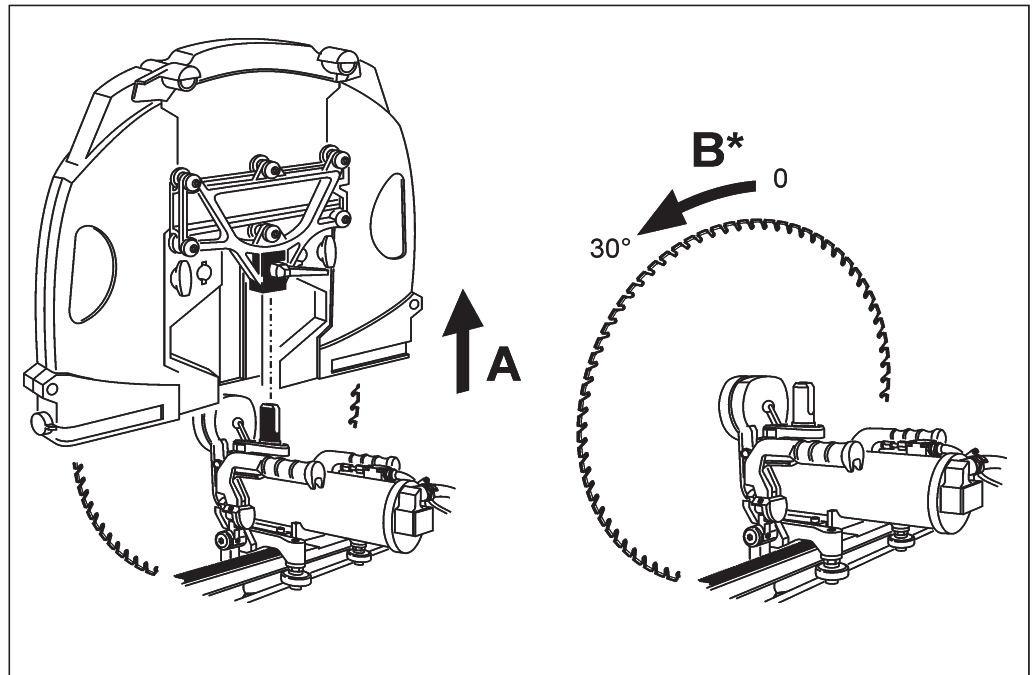
Zur Motoren- und Getriebesicherung ist der Blatt-Antriebsmotor mit einer Überlastsicherung ausgestattet.

1. Sägesystem abstellen.

2.



3.

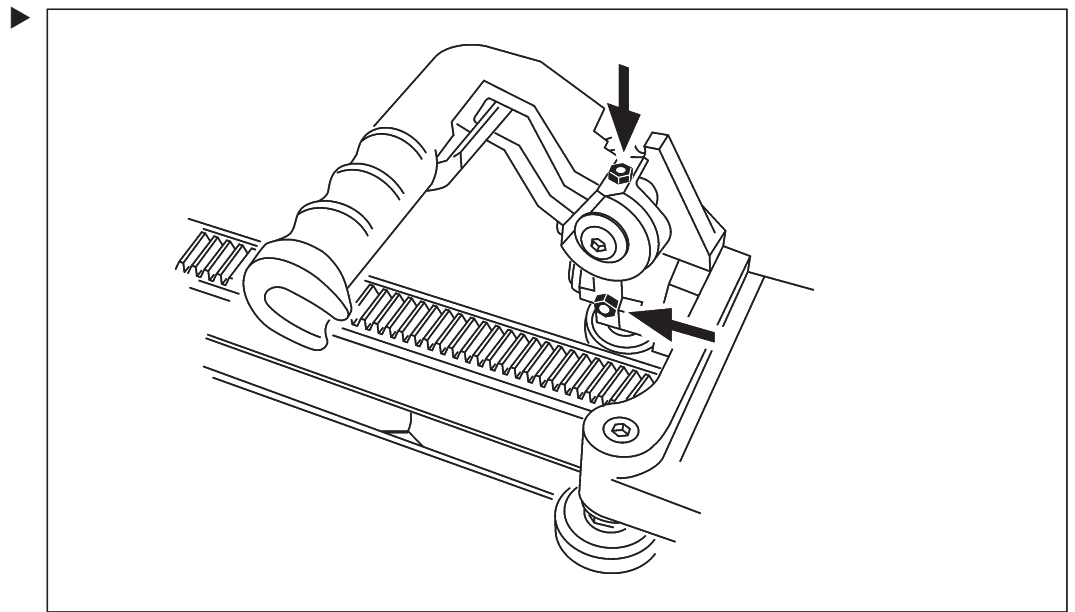


* Ruckartig drehen

5 Wartungs- und Instandhaltung

Wartungs- und Instandhaltungstabelle							
		Vor jeder Inbetriebnahme	Nach Arbeitsende	Wöchentlich	Jährlich	Bei Störungen	Bei Beschädigungen
Wandsäge EX	▶ Erreichbare Schrauben und Muttern nachziehen.			X		X	X
Verschlusseinheit	▶ Verriegelungseinführungen und Führungsnuten reinigen.	X	X			X	X
	▶ Schmieren.			X		X	X
Führungsrollen	▶ Lagerspiel auf Verschleiss prüfen.	X	X			X	X
	▶ Reinigen.	X	X			X	X
	▶ Wechseln.						X
Schwenkarm	▶ Mit Wasser reinigen.		X				
	▶ Sägeblattaufnahme auf Verschleiss prüfen.	X				X	X
	▶ Getriebeöl ersetzen.				X	X	
Vorschubmotor	▶ Sauberkeit und Dichtheit prüfen.	X	X			X	X
Antriebsmotor	▶ Sauberkeit und Dichtheit prüfen.	X	X			X	X
Wasserhaushalt	▶ Wasserleitung auf Sauberkeit und Dichtheit prüfen.	X				X	X
	▶ Wasser ausblasen.		X				
Sägeblatt	▶ Mit Wasser reinigen.		X				
	▶ Auf Verschleiss prüfen.	X	X			X	X
Service	▶ Von TYROLIT Hydrostress AG oder bei einer autorisierten Vertretung durchführen lassen.	Nach 100 / 300 / 500 / 700 Stunden Signal auf Fernbedienung der Steuerung EX					

5.1 Verschlusseinheit schmieren

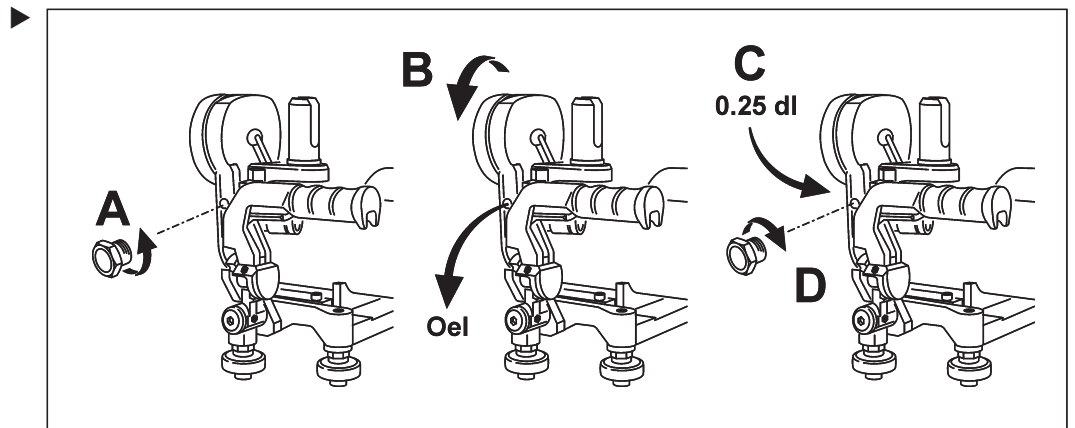


5.2 Getriebeöl wechseln

HINWEIS

Beschädigung der Wandsäge EX durch ungeeignetes Öl!

► Nur TYROLIT Hydrostress AG Ölgebinde (Nr. 10981361, 25ml) verwenden.

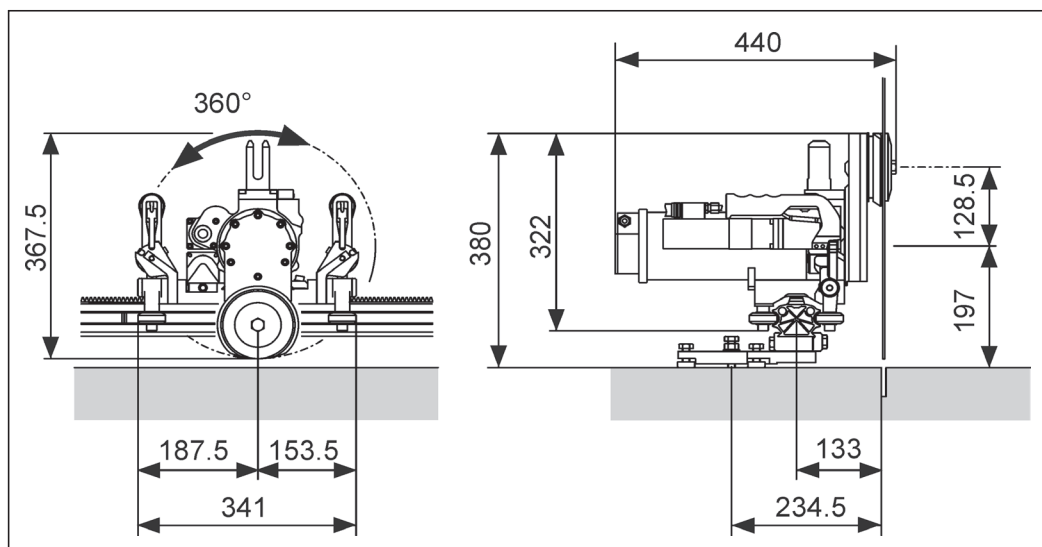


5.3 Führungsrollen wechseln

► Defekte Führungsrollen durch den Austauschatz Nr. 10977911 ersetzen.

6 Technische Daten

6.1 Abmessungen



Abmessungen

6.2 Ausführung

Ausführung	
Parameter	Wert
Konstruktion	Leichtbauweise Alu / Stahl
Schwenkarm drehbar	360 °
Kraftübertragung	Zahnrad
Übersetzung Blatt-Antrieb	1:4
Traggriffe	2 Stück, kombiniert mit Verschlussfunktion
Rollenführung	Verschleissarm, passend zur Schiene EX
Befestigung auf Schiene	Verschluss- und Sicherungsfunktion am Traggriff
Blatt-Antriebsmotor	Elektromotor mit Getriebe und Überlastsicherung (Hochfrequenz, wassergekühlt)
Vorschubmotor	Elektromotor mit Getriebe und Bremse
Schwenkmotor	Elektromotor mit Getriebe und Bremse
Bündigschnitt	Standard-Blattnabe ohne Blattdeckel
Normalschnitt	Standard-Blattnabe mit Blattdeckel
Wasser	Wasseranschluss am Elektro-Hauptmotor

6.3 Gewicht

Gewicht	
Parameter	Wert
Wandsägekopf komplett inkl. 1 Vorschubmotor inkl. 1 Schwenkmotor inkl. Blatt-Antriebsmotor	26 kg

6.4 Blatt-Antriebsmotor

Elektromotor (Hochfrequenz, wassergekühlt)

Blatt-Antriebsmotor	
Parameter	Wert
Spannung	400 V
Leistung bei 16 A Leistung bei 32 A	8 kW 11 kW
Übersetzung	1:5

6.5 Elektro-Vorschubmotoren mit Getriebe und Bremse

Elektro-Vorschubmotor mit Getriebe und Bremse	
Parameter	Wert
Leistung	150 W
Spannung	48 V

6.6 Sägeblätter

Sägeblätter		
Parameter	Wert	
Sägeblatt max.	Ø 750 mm	
Sägeblatt frei aufsetzbar	Ø 625 mm	
Blattaufnahme	Ø 60 mm oder 25.4 mm	
Blattbefestigung an Wandsäge	fest	
Sägeblattbefestigung an Blattflansch	Zentralschraube	
Sägeblattbefestigung (Bündigschnitt)	6 Senkkopfschrauben Teilkreis 90 mm	
Blattflansch-Ø	110 mm	
Schnitttiefe	Ø 750 mm	310 mm
	Ø 650 mm	260 mm
	Ø 600 mm	235 mm
	Ø 450 mm	160 mm

6.7 Betriebsstoffe

Betriebsstoffe		
Parameter		Wert
Getriebeöl		Klüber EG 4-150 (TYROLIT No. 10979011)
Getriebefett	Penetration	420 bis 460
	NLGI	00
Schmierfett	Penetration	265 bis 295
	NLGI	2

6.8 Anschliessbare Steuerung

- Die Wandsäge EX nur mit der Steuereinheit EX und Kabel- bzw. Funkbedienug EX betreiben.

6.9 Wasseranschluss

Wasseranschluss	
Parameter	Wert
Druck	min. 2 bar bis max. 6 bar
Menge	min. 4 l/min
Temperatur max.	25 °C

EG-Konformitätserklärung

Bezeichnung	Wandsäge
Typenbezeichnung	EX
Konstruktionsjahr	2004

Wir erklären in alleiniger Verantwortung, dass dieses Produkt mit den folgenden Richtlinien und Normen übereinstimmt:

Angewandte Richtlinie

Maschinenrichtlinien 2006/42/EG
 EG-EMV Richtlinien 89/336/EG
 EG-Niederspannungs-Richtlinien 73/23/EG
 EN 2002/96/EG Elektro- und Elektronik Altgeräte

Angewandte Normen

EN 12100-1	Sicherheit von Maschinen-Grundbegriffen, allgemeine Gestaltungsgrundsätze.
EN 12100-2	
EN 294	Sicherheit von Maschinen-Sicherheitsabständen gegen das Erreichen von Gefahrenstellen mit den oberen Gliedmassen.
EN 349	Sicherheit von Maschinen-Sicherheitsabständen zur Vermeidung des Quetschens von Körperteilen.
EN 60204-1	Sicherheit von Maschinen in elektrischen Ausführungen
EN 61000-4-4	Elektromagnetische Verträglichkeit (EMV)
EN 61000-4-5	Elektromagnetische Verträglichkeit (EMV)
EN 61000-6-2	Elektromagnetische Verträglichkeit (EMV)