

**Ersatzteilliste**

**Spare Parts Catalogue**

**Catalogue de Pièces de  
Rechange**

**Lista de Piezas de Repuesto**

**D/TD/TCD 2011**



Die in dieser Ersatzteilliste aufgeführten Bauteile sind nur für Reparatur von Deutz Motoren der bezeichneten Baureihe zu verwenden (bestimmungsgemäßer Gebrauch).

Über den fachgerechten Einbau von Ersatzteilen informieren die Betriebsanleitung (Wartungsarbeiten) und das Werkstatt-handbuch (Reparaturarbeiten) ausführlich. Für Schäden oder Verletzungen von Personen, die aus der Nichtbeachtung der entsprechenden Anleitung führen, übernimmt der Hersteller keine Haftung.

The parts contained in this Catalogue are type-specific and shall be used only for repairing engines belonging to the DEUTZ engine family given on the cover.

Full particulars for the correct installation of parts are to be found in the relevant Operating (maintenance work) and Workshop Manuals (repair). The engine builder shall not be liable for any damage or injury resulting from non-compliance with guidelines given in the manuals.

Le présent Catalogue des pièces de rechange énumère les composants à utiliser uniquement à des fins de réparation pour moteurs Diesel de la série indiquée (utilisation spécifique).

Les instructions de service (travaux d'entretien) et le Manuel d'atelier (travaux de réparation) apportent de plus amples informations sur le montage approprié des pièces. Le fabricant décline toute responsabilité découlant de dommages ou de blessures aux personnes résultant du non-respect des présentes instructions.

Los componentes indicados en esta lista de repuestos se emplearán exclusivamente para la reparación de motores Deutz de la serie indicada (uso conforme a la finalidad).

Respecto al correcto montaje de los repuestos, véanse los manuales de instrucciones de manejo (trabajos de mantenimiento) y el manual de taller (trabajos de reparación). El fabricante no responderá por daños o lesiones de personas resultantes de la inobservancia de la instrucción correspondiente.

As peças e partes componentes relacionadas nesta lista de peças sobresselentes serão utilizadas (uso a que se destinam) somente para a reparaçao de motores Deutz da série designada.

O manual de instruções de serviço (trabalhos de manutenção) e o manual de oficina (trabalhos de reparação) proporcionam informações pormenorizadas quanto à montagem tecnicamente correcta de peças sobresselentes. O fabricante não assume qualquer responsabilidade por danos ou lesões pessoais resultantes da inobservância das instruções correspondentes.

I componenti elencati in questa lista di pezzi di ricambio devono essere utilizzati soltanto per la riparazione di motori Deutz della serie denominata (uso conforme alla destinazione).

Il libretto di istruzioni (lavori di manutenzione) ed il manuale per officine (lavori di riparazione) forniranno delucidazioni dettagliate sul montaggio corretto dei pezzi di ricambio. Il fabbricante non si assume nessuna responsabilità per danni o lesioni a persone dovuti all'inosservanza delle relative istruzioni.

De constructiedelen in deze onderdelenlijst mogen alleen worden gebruikt worden reparatie van Deutz motoren uit de vermelde bouwserie (gebruik volgens de voorschriften).

Uitvoerige informatie over de correcte inbouw van onderdelen is te vinden in de gebruiksaanwijzing (onderhoudswerkzaamheden) en de werkplaatshandleiding (reparaties). Voor schade of persoonlijk letsel dat te wijten is aan niet-naleving van de desbetreffende voorschriften, is de fabrikant niet aansprakelijk.

De i denna reservdelslista upptagna komponenter ska endast användas vid reparationer på Deutz-motorer av angiven typ.

Ur instruktionsboken framgår utförligt hur reservdelarna ska monteras. För motor- och personskador som orsakas av felmontering ansvaras ej.

De i denne reservdelsliste angivne komponenter må kun anvendes til reparation af Deutz motorer i den anførte serie (formålsrelevant anvendelse).

Detaljer vedrørende den korrekte montering af reservedele fremgår af instruktionsbogen (service) samt værkstedshåndbogen (reparation). Producenten påtager sig intet ansvar for skader på personer eller ting som følge af, at bestemmelserne i den relevante vejledning ikke er overholdt.

Tässä varaosaluettelossa luettuja komponentteja tulee käyttää vain ilmoitetun tyyppisten Deutz-moottoreiden korjaustöissä (käyttötarkoituksen mukainen käyttö).

Käyttöohjeesta (kohdasta Huoltotyöt) ja korjaamokäsikirjasta (kohdasta Korjaustyöt) käy yksityiskohtaisesti ilmi, kuinka varaosat asennetaan asianmukaisesti. Valmistaja ei vastaa vahingoista tai henkilöiden loukkaantumisista, jotka johtuvat siitä, että vastaavaa ohjetta ei ole noudatettu.

Komponenter som er oppført på denne reservedelslisten, er bare beregnet til reparation av DEUTZ motorer som tilhører de serier som er angitt (forskriftsmessig bruk).

Fagmessig innmontering av reservedeler er utførlig beskrevet i instruksjonsboken (vedlikeholdsarbeid) og verkstedshåndboken (reparasjonsarbeid). Produzenten påtar seg ikke ansvar for materielle skader eller personskader som skyldes at de relevante anvisningene ikke har blitt fulgt.

Τα ανταλλακτικά που αναφέρονται στον παρόντα κατάλογο πρέπει να χρησιμοποιούνται μόνο για την επικοπή των κινητήρων ιδίως της σειράς μοντέλων στην οποία αναφέρονται (χρήση σύμφωνα με τον προορισμό τους).

Το σωστό μοντάρισμα των ανταλλακτικών αυτών περιγράφεται επιστομένα στις Οδηγίες Λειτουργίας (κεφάλαι: Εργασίες συντήρησης) και στο εγχειρίδιο σειράς επικοπήων (κεφάλαι: Εργασίες επικοπήων). Ο κατασκευαστής δεν έχει ευθύνη για ζημιές σε υλικό και ατυχήματα προσωπικού ή αναλωσίμων, που προέρχονται από την μη συμμόρφωση προς τις ανωτέρω οδηγίες.

Приведенные в настоящей списке запасных частей детали должны использоваться только для ремонта двигателей „дойтц“ указанного конструктивного ряда (использование по назначению).

Подробная информация о правильной установке запасных частей содержится в руководстве по эксплуатации (работы по техническому обслуживанию) и в справочнике ремонтной мастерской (ремонтные работы). Изготовитель не переняет ответственности за повреждения или травмы персонала, вызванные несоблюдением соответствующих инструкций.

المتاح الأجزاء والخصائص الواردة في قائمة قطع المحركات هذه - منجمه للاستخدام فقط لأجزاء محركات دويس من التسلسل المتضمنة المحدودة (الاستخدام لغرضي المحدود).  
ويؤخذ جميع الحسابات المتعلقة بالتوقيت الفني التسليم لقطع المحرك من توقيت التسليمات التسليم (أجزاء الخدمة) وتوقيت التوقيت (التشغيل) المحدود. ولا يتحمل المتابع مسؤولية أية أضرار أو أضرار شخصية أو جراحات أو إصابات من عدم اتباع التعليمات والإرشادات المعطاة في كل حال.

**Ersatzteilliste**  
**Spare Parts Catalogue**  
**Catalogue de Pièces de Rechange**  
**Lista de Piezas de Repuesto**  
**Lista de peças sobresselentes**  
**Listino parti di ricambio**  
**Onderdelenlijst**  
**Reservdelsslista**  
**Reservedelsliste**  
**Varaosaluettelo**  
**Reservedelsliste**  
**Κατάλογος ανταλλακτικών**  
**Yedek parça Listesi**  
**Список запасных частей**  
**قائمة قطع الغيار**  
**Lista części zamiennych**

**D/TD/TCD 2011**

**0312 3466**

de  
en  
fr  
es  
pt  
it  
nl  
sv  
da  
fi  
no  
el  
tr  
ru  
ar  
pl



# Vorwort

## Sehr geehrter Kunde

die Motoren der Marke DEUTZ sind für ein breites Anwendungsspektrum entwickelt. Dabei wird durch ein umfangreiches Angebot von Varianten sichergestellt, daß die jeweiligen speziellen Anforderungen erfüllt werden.

Ihr Motor ist dem Einbaufall entsprechend ausgerüstet, das heißt nicht alle in dieser Ersatzteilliste dargestellten Bauteile und Komponenten sind an Ihrem Motor angebaut.

Obwohl die Grafiken weitgehend nicht mit allen Details dargestellt sind, können die einzelnen Varianten deutlich unterschieden werden, so daß das für Ihren Motor relevante Ersatzteil leicht herauszufinden ist. Über Positions-, Baugruppen- und Motornummer wird in jedem Fall das richtige Ersatzteil ermittelt.

Bitte beachten Sie bei dieser Ersatzteilbestellung unsere Bestellhinweise (siehe nachfolgende Beispielgrafiken), damit wir Ihnen schnell und zuverlässig die benötigten Ersatzteile in der jeweils dem letzten Änderungsstand entsprechenden Ausführung liefern können.

Für Ihre Rückfragen stehen wir Ihnen gerne beratend zur Verfügung.

Ihre  
**DEUTZAG**

## Service

Seit jeher steht DEUTZ für bahnbrechende Entwicklungen im Motorenbau. Als unabhängiger Motorenhersteller bieten wir weltweit eine komplette Palette von Diesel- und Gasmotoren im Leistungsbereich von 4 bis 7.400 kW an. Unsere Produkte sind auf die Anforderungen unserer Kunden perfekt zugeschnitten.

Weltweit verrichten mehr als 1,4 Millionen DEUTZ Motoren zuverlässig ihren Dienst. Die Einsatzbereitschaft unserer Motoren und damit die Zufriedenheit unserer Kunden wollen wir erhalten. Daher sind wir weltweit mit einem Netz von kompetenten Partnern vertreten, dessen Dichte der regionalen Verteilung unserer Motoren entspricht.

So ist DEUTZ nicht nur der Name für Motoren mit Erfindungsgeist. Sondern auch für ein komplettes Leistungspaket rund um den Motor und einen Service, auf den Sie sich verlassen können.

Einen Überblick über die DEUTZ Partner in ihrer Nähe, über deren Produkt-Zuständigkeiten und Service-Leistungen können Sie der DEUTZ-Internetseite entnehmen (siehe unten). Aber auch wenn keine direkte Produkt-Zuständigkeit vermerkt ist, hilft Ihnen der DEUTZ Partner mit kompetenter Beratung weiter.

Ihre DEUTZAG  
Ottostraße 1  
D-51149 Köln  
Telefon: 0049-221-822-0  
Telefax: 0049-221-822-5850  
Telex: 8812-0 khd d  
<http://www.deutz.com>

## Motornummer

--	--	--	--	--	--	--	--

Bitte tragen Sie hier die Motornummer ein. Sie erleichtern hierdurch die Abwicklung bei Kundendienst-, Reparatur- und Ersatzteillfragen.

Gegenüber Darstellungen und Angaben dieser Ersatzteilliste sind technische Änderungen, die zur Verbesserung der Motoren notwendig werden, vorbehalten. Nachdruck und Vervielfältigung jeglicher Art, auch auszugsweise, bedarf unserer schriftlichen Genehmigung.

Händlerstempel

**DEUTZ Dieselmotoren**

sind das Produkt jahrelanger Forschung und Entwicklung. Das dadurch gewonnene fundierte know how in Verbindung mit hohen Qualitätsanforderungen ist die Garantie für die Herstellung von Motoren mit langer Lebensdauer, hoher Zuverlässigkeit und geringem Kraftstoffverbrauch. Es ist selbstverständlich, daß auch die hohen Anforderungen zum Schutz der Umwelt erfüllt werden.

**SERVICE**

Wenden Sie sich bei Betriebsstörungen und Ersatz-teilfragen an eine unserer zuständigen Service-Vertretungen. Unser geschultes Fachpersonal sorgt im Schadensfall für eine schnelle und fach-gerechte Instandsetzung unter Verwendung von Original DEUTZ Teilen.

**Original DEUTZ Teile**

unterliegen den gleichen strengen Qualitätsanforderungen wie die DEUTZ Motoren. Weiterentwicklungen, zur Verbesserung der Motoren werden selbstverständlich auch bei den Original DEUTZ Teilen eingeführt. Nur die Verwendung von nach neuesten Erkenntnissen gefertigten Original DEUTZ Teilen bietet die Gewähr einwandfreier Funktion und hoher Zuverlässigkeit.

**Vorsicht bei laufendem Motor**

Wartungsarbeiten oder Reparaturen nur bei abgestelltem Motor durchführen. Evtl. entfernte Schutzvorrichtungen nach Abschluß der Arbeiten wieder montieren. Bei Arbeiten am laufenden Motor soll die Arbeitskleidung fest anliegen. Nur bei abgestelltem Motor tanken. Motor nie in geschlossenen Räumen laufen lassen  
– Vergiftungsgefahr.

**DEUTZ Austauschkomponenten**

DEUTZ Austauschkomponenten sind eine preiswerte Alternative. Selbstverständlich gelten auch hier wie für Neuteile höchste Qualitätsmaßstäbe. In Funktion und Zuverlässigkeit sind DEUTZ Austauschkomponenten den Original DEUTZ Teilen gleichwertig.

**Asbest**

Bei diesem Motor verwendete Dichtungen sind asbestfrei. Bitte verwenden Sie bei Wartungs- und Reparaturarbeiten nur Original DEUTZ Ersatzteile.

# Preface

en

## Dear Customer

DEUTZ engines are developed to meet the requirements of a wide range of applications. An extensive program of variant options gives them their high flexibility.

Your engine is custom-made, i.e. specifically equipped for your requirement, which means that not all of the components and assemblies contained in this catalogue are fitted to your engine.

The greater part of the illustrations does not depict all details, and yet you will find it easy to differentiate between versions and thus to identify the parts pertaining to your engine model. Fig. Item No., Assembly Group No., Engine Serial No. are the codes that infallibly lead to selection ordering hints (see graphic examples below). This allows speedy and reliable

When placing your order, please observe our ordering hints. This allow speedy and reliable delivery of the required parts that are based on latest engineering standards.

If there are any questions, please do not hesitate to contact us.

Sincerely,  
**DEUTZAG**

## Service

DEUTZ has always stood for excellence in engine construction, pioneering many developments in the industry. As an independent engine manufacturer, we offer - worldwide - a comprehensive range of diesel and gas engines. Our products are perfectly tailored to meet our customers' individual requirements.

Over 1.4 million DEUTZ engines do their job reliably dependability of our engines, thus keeping our engines which pack a lot of inventive genius engine's performance. Therefore we are represented worldwide through a network of highly competent service partners who will meet the needs of our customers, wherever they are. This is why DEUTZ is not only the name for motors which pack a lot of inventive genius. DEUTZ also means reliable service and comprehensive support to enhance your motor's performance. An overview of the DEUTZ partners in your area, their product responsibilities and range of services provided. But even when no direct product responsibility is mentioned, your DEUTZ partner will be happy to help you with expert advice.

DEUTZ AG — at your service.  
Ottostraße 1  
D-51149 Köln  
Phone: 0049-221-822-0  
Telefax: 0049-221-822-5850  
Telex: 8812-0 khd d  
<http://www.deutz.com>

## Engine Serial No.

--	--	--	--	--	--	--	--

Please enter your engine serial no. here. This will facilitate dealing with your questions concerning after-sales service, repair and spare parts.

This Spare Parts Catalogue is subject to engineering changes necessary for engine advancement. All rights reserved. No part of this publication may be reprinted or reproduced in any form, without our prior permission in writing.

Dealer's stamp
----------------

## DEUTZ Diesel Engines

are products based on long-standing research and development. The profound know-how acquired in conjunction with high quality requirements guarantee that engines leaving our works achieve a long life, high reliability and excellent fuel economy. Naturally, they also attain best ratings as regards environmental protection.

## SERVICE

In case of operational trouble with your equipment or queries about spare parts please contact your nearest service dealership. Our skilled staff of service excoerts will trace and remedy any defect quickly, using genuine DEUTZ parts.

## Genuine DEUTZ Parts

are subject to equally stringent quality requirements as the engines themselves. Improvements in engine design are guaranteed to fit the genuine DEUTZ parts. To ensure that your engine will retain its functions and high reliability, you should use genuine DEUTZ parts only.

## Beware of the Running Engine

Be sure to shut down the engine before performing maintenance or repair work. After repair, put back in place any removed panels and guards. When doing work on the running engine, working clothes should fit tightly so that loose ends cannot get caught. Do not run the engine in enclosed rooms.- Danger of intoxication

## DEUTZ Exchange Components



are a low-cost alternative. Of course, they are subject to the same high quality requirements as new parts. And as regards functions and reliability, DEUTZ exchange components equal genuine DEUTZ parts.

## Asbestos



Gaskets used for this engine do not contain asbestos. Please only use original DEUTZ spare parts for maintenance and repair work.

Cher client,

les moteurs de la marque DEUTZ ont été développés pour une gamme étendue d'applications. Il existe un grand choix de variantes répondant aux exigences spéciales demandées dans chaque cas.

Votre moteur est équipé pour le cas d'application envisagé, ce qui signifie que toutes les pièces et composants représentés dans ce catalogue de pièces de rechange ne sont pas montés sur votre moteur.

Bien que les graphiques ne représentent pas tous les détails, les variantes se distinguent nettement les unes des autres, si bien que vous trouverez sans problème la pièce de rechange correspondant à votre moteur. Les numéros de référence, de l'organe et du moteur permettent en tous les cas de retrouver la pièce de rechange que vous cherchez.

Lors de votre commande de pièces de rechange veuillez respecter nos indications de commande, (cf. les tableaux graphiques suivants) afin que nous puissions vous fournir rapidement et sûrement les pièces de rechange demandées dans la version correspondante réactualisée.

Nous restons à votre entière disposition pour toute question complémentaire.

DEUTZ AG

Service

DEUTZ est depuis toujours synonyme d'innovation dans le domaine de la construction de moteurs. En notre qualité de fabricant indépendant, nous offrons une gamme complète de moteurs diesel et à gaz d'une puissance de 4 à 7 400 kW dans le monde entier. Nos produits sont parfaitement adaptés aux exigences de nos clients.

Aujourd'hui, plus de 1,4 million de moteurs DEUTZ tournent dans le monde entier. Notre double objectif est d'assurer la fiabilité de nos moteurs et de garantir la satisfaction de nos clients. C'est pourquoi nous sommes représentés aux quatre coins de la planète par un réseau de partenaires compétents qui correspond à la répartition régionale de nos moteurs.

DEUTZ, ce n'est donc pas seulement une marque innovatrice de moteurs. C'est aussi une gamme complète de services autour du moteur, c'est aussi un nom sur lequel vous pouvez toujours compter.

Voici un aperçu des concessionnaires DEUTZ les plus proches et de leurs compétences techniques et des services qu'ils vous offrent. Et même s'il n'est pas directement spécialisé dans le produit qui vous intéresse, votre partenaire DEUTZ pourra vous conseiller avec compétence.

Votre DEUTZAG

Ottostraße 1  
D-51149 Köln  
Téléphone: 0049-221-822-0  
Téléfax: 0049-221-822-5850  
Téléc: 8812-0 khd d  
<http://www.deutz.com>

Numéro du moteur

--	--	--	--	--	--	--	--	--	--

Veuillez inscrire ici le numéro du moteur. Vous facilitez ainsi le règlement des questions du Service après-vente ainsi que tous les problèmes de réparation et de pièces de rechange.

Nous nous réservons le droit de procéder dans cette liste de pièces détachées à toutes modifications techniques utiles visant à améliorer la qualité des moteurs. Toute réimpression ou reproduction du présent document, faite même à titre exceptionnel, exige notre autorisation écrite.

Cachet du concessionnaire



## Les moteurs Diesel DEUTZ

sont le fruit de longues recherches et d'un développement continu. Le solide savoir-faire ainsi acquis conjugué à des exigences élevées en matière de qualité est la garantie de fabrication de moteurs à longue durée de vie, haute fiabilité et faible consommation en carburant. Il va de soi que les moteurs doivent aussi respecter des exigences élevées en matière de protection de l'environnement.

## SERVICE

En cas de panne d'exploitation et pour toute question relative à des pièces de rechange veuillez vous adresser à notre point de service responsable pour votre secteur. Notre personnel qualifié assure une remise en état rapide et appropriée de votre moteur en n'utilisant que des pièces d'origine DEUTZ.

## Pièces de rechange DEUTZ

Elles sont soumises aux même niveau d'exigence de qualité que les moteurs DEUTZ. Toute progrès visant à améliorer les moteurs est naturellement immédiatement adopté pour les pièces d'origine DEUTZ. Seule l'utilisation de pièces d'origine DEUTZ d'origine fabriquées selon des méthodes ultramodernes garantit un fonctionnement irréprochable et une haute fiabilité.

## Précaution à prendre quand le moteur marche

N'effectuer les travaux d'entretien ou les réparations que lorsque le moteur est arrêté. A la fin des travaux, remonter les dispositifs de protection ayant été déposés. Lors de travaux à faire sur le moteur en marche, les vêtements de travail doivent bien coller au corps. Ne faire le plein que lorsque le moteur est arrêté. Ne jamais faire fonctionner les moteurs dans des locaux fermés. Danger d'asphyxie !

## Composants de rechange DEUTZ



Les composants de rechange DEUTZ sont une alternative. Là aussi, de même que pour les pièces neuves, on applique des normes de qualité élevées. Du point de vue fonctionnement et fiabilité les composants de rechange DEUTZ sont équivalents aux pièces de rechange DEUTZ.

## Amiante



Les joints utilisées pour ces moteurs sont exempts d'amiante. Veuillez employer, lors des travaux d'entretien et de réparation, uniquement les pièces de rechange originales de DEUTZ.

# Prefacio

## Estimado cliente:

Los motores de la marca DEUTZ se han desarrollado han desarrollado para una amplia gama de aplicaciones. Una extensa oferta de variantes garantiza que se cumplan las exigencias especiales de cada caso.

Su motor se ha equipado de acuerdo con el caso de montaje. Esto significa que en su motor no están montados todos los componentes descritos en esta lista de repuestos

Pese a que la mayoría de los gráficos no contiene todos los detalles, se pueden distinguir bien las diferentes variantes de modo que resulta fácil identificar el repuesto correspondiente a su motor. El repuesto correcto para cada caso se determina a través de los números de posición, de grupo constructivo y de motor.

Le rogamos que tenga en cuenta nuestras indicaciones al confeccionar su pedido de repuestos para que le podamos suministrar rápida y eficazmente los repuestos requeridos en el modelo correspondiente al último estado de modificación.

En caso de dudas, estamos a su disposición para asesorarle.

**DEUTZAG**

## La confianza de saber que es DEUTZ

DEUTZ siempre ha estado a la vanguardia de la industria de fabricación de motores. Como marca independiente, ofrecemos, a escala mundial, una gama muy completa de motores diesel y de gas, con potencias comprendidas entre 4kW y 7400kW. Nuestros productos están estudiados para satisfacer plenamente las exigencias de nuestros clientes.

Más de 1.400.000 motores DEUTZ funcionan con toda fiabilidad en distintas partes del mundo. Estamos dispuestos a mantener la disponibilidad operacional de nuestros motores y de este modo la satisfacción de nuestros clientes. Por ello, estamos representados mundialmente por una red de socios competentes cuya proximidad y distribución regional corresponde a nuestros motores.

Así pues, DEUTZ no es tan sólo el nombre de un motor fruto del genio creador. Sino también un paquete de servicios completo para el motor y una asistencia técnica en la que puede Ud. confiar. Un resumen de los centros de DEUTZ más cercanos, los productos de los que se ocupa cada centro y la gama de servicios disponibles. Pero incluso cuando no se mencióné un producto determinado, puede Ud. estar seguro que su centro de asistencia DEUTZ tendrá mucho gusto en asesorarle y ayudarle en todo lo que pueda.

El registro se actualiza periódicamente. No dude en solicitar la última edición a su centro de asistencia DEUTZ.

DEUTZAG  
A su servicio.

DEUTZAG  
Ottostraße 1  
D-51149 Köln  
Teléfono: 0049-221-822-0  
Telefax: 0049-221-822-5850  
Telex: 8812-0 khd d  
<http://www.deutz.com>

## No. de motor

--	--	--	--	--	--	--	--	--	--

Registre registrar en estas casillas el No. de motor. Así facilita la tramitación de cuestiones de servicio postventa, reparaciones y repuestos.

Nos reservamos el derecho de efectuar, frente a las representaciones e indicaciones de esta Lista de repuestos, las modificaciones técnicas necesarias para perfeccionar los motores. Para la reimpresión y reproducción en cualquier forma, también en la de extractos, se requiere nuestra autorización por escrito.

Sello del distribuidor

## Motores diesel DEUTZ

son el producto de trabajos de investigación y desarrollo de muchos años. Los conocimientos fundamentados que se han ganado con ello junto con las altas exigencias de calidad es la garantía de la fabricación de motores con una larga durabilidad, una alta eficacia y un bajo consumo de combustible. Se sobreentiende que se cumplen también las elevadas exigencias para la protección del medioambiente.

## SERVICE

En caso de anomalías en el funcionamiento y cuestiones sobre repuestos, diríjase a uno de nuestros centros responsables del servicio técnico a uno de nuestros Servicios Oficiales. Nuestro personal especializado y cualificado se ocupará de arreglar eficientemente y con rapidez cualquier desperfecto, utilizando repuestos originales DEUTZ.

## Piezas originales de DEUTZ

están sometidas a las mismas exigencias de calidad rigurosas que los motores DEUTZ. Los avances para mejorar los motores se aplican de igual forma a las piezas originales de DEUTZ. Sólo el empleo de piezas originales de DEUTZ originales fabricados según los conocimientos más recientes garantiza un funcionamiento correcto y alta fiabilidad.

## Precaución con el motor en marcha

Realizar trabajos de mantenimiento o reparación únicamente con el motor parado. Volver a montar una vez terminados los trabajos los dispositivos de protección quitados eventualmente. En caso de que se tengan que efectuar trabajos con el motor en marcha, debe ajustarse bien la ropa de trabajo debe tocar al cuerpo para evitar accidentes. Suministrar combustible únicamente con el motor parado. No hacer funcionar nunca el motor en locales cerrados – peligro de intoxicación.

## Componentes de recambio de DEUTZ



Los componentes de recambio de DEUTZ constituyen una alternativa económica frente a piezas originales de DEUTZ.

Naturalmente rigen también aquí, igual que para piezas nuevas, elevadísimas exigencias de calidad. Los componentes de recambio DEUTZ equivalen a las piezas originales de DEUTZ en cuanto a funcionamiento y fiabilidad.

## Amianto



Las juntas utilizadas en este motor están exentas de amianto (asbesto). Para trabajos de reparación sólo piezas de repuesto originales de DEUTZ.

# Prefácio

## Prezado cliente:

Os motores da marca DEUTZ foram desenvolvidos para um espectro de aplicação vasto. Assegura-se ao mesmo tempo cumprimento das exigências particulares correspondentes através da ampla oferta de variantes.

O seu motor encontra-se equipado de acordo com o tipo de montagem, isto é, não estão embutidas no mesmo todas as peças e partes componentes representadas na sua lista de peças sobresselentes.

Embora os gráficos não se encontrem amplamente representados com todos os pormenores, é possível distinguir claramente cada uma das variantes, de forma a encontrar-se facilmente a peça sobresselente de importância para o seu motor. É possível, em todo o caso, verificar a devida peça sobresselente correcta.

Quanto ao pedido de peças sobresselentes queira, por favor, observar as nossas instruções para encomendas (veja os gráficos de exemplo que seguem), a fim de podermos fornecer-lhe rápida e seguramente as peças sobresselentes requeridas de acordo com a correspondente versão à da última alteração actualizada.

Estamos à sua inteira disposição para um aconselhamento no caso de quaisquer pedido de informação que nos dirigir.

A sua  
**DEUTZAG**

© 2004

## Serviços

Desde sempre que a DEUTZ é responsável por progressos revolucionários na construção de motores. Como fabricante independente de motores oferecemos em todo o mundo uma gama completa de motores a Diesel e a gás numa gama de potência de 4 a 7.400 kW. Os nossos produtos são desenvolvidos à medida das exigências dos nossos clientes.

Em todo o mundo mais de 1,4 milhões de motores DEUTZ executam o seu serviço com eficácia. Queremos conservar a confiabilidade operacional dos nossos motores e, com ela a satisfação dos nossos clientes. É por este facto que estamos representados em todo o mundo com uma rede de competentes parceiros cuja representação corresponde à distribuição regional dos nossos motores.

Deste modo, a DEUTZ é não só o nome de motores com espírito inovativo, como também de um completo conjunto de serviços relacionados o motor e de uma assistência técnica de perfeita confiança.

Consulte a informação fornecida pelos parceiros DEUTZ da sua área, as suas competências de produtos e prestações de serviços. E, mesmo na ausência de um registo de competência de produtos directo, qualquer parceiro DEUTZ estaria disponível para dar o seu conselho competente.

A sua  
Deutz AG

Ottostraße 1  
D-51149 Köln  
Telefone: 0049-221-822-0  
Fax: 0049-221-822-5850  
Telex: 8812-0 khd d  
<http://www.deutz.com>

## Número do motor

--	--	--	--	--	--	--	--

Indique aqui, por favor, o número do motor. Facilitará, com isso, o processamento com a assistência técnica, as reparações e as questões de peças sobresselentes.

Reservamos o direito proceder a alterações de ordem técnica na representação e nos dados desta lista de peças sobresselentes que se tornem necessárias para o aperfeiçoamento dos motores. Toda e qualquer reimpressão e reprodução, mesmo só em parte, requer a nossa autorização por escrito.

Carimbo do vendedor

## Os motores diesel DEUTZ

são produto de longos anos de pesquisa e desenvolvimento. O „know how“ consolidado assim adquirido constitui, aliado às grandes exigências de qualidade, a garantia para o fabrico de motores com uma vida útil longa elevada fiabilidade de serviço e um consumo reduzido de combustível.

É evidente de igual modo, são respeitados os elevados requisitos de preservação do meio ambiente.

## SERVIÇOS

No caso de avarias operacionais e de possíveis consultas relacionadas com peças e partes sobressalentes, queira dirigir-se a uma das nossas representações autorizadas de serviço. O nosso pessoal técnico especializado procurará, em caso de uma avaria, proceder a uma reparação rápida e tecnicamente competente, com a aplicação de peças originais DEUTZ.

## Peças originais DEUTZ

estão sujeitas às mesmas exigências severas de qualidade para os motores DEUTZ. Naturalmente que se introduzem aperfeiçoamentos também nas peças originais DEUTZ para o melhoramento dos motores. Somente o emprego de peças e partes originais fabricadas de acordo com os conhecimentos mais modernos poderá garantir um funcionamento perfeito e um elevado grau de fiabilidade.

## Precaução com o motor em funcionamento

Proceder aos trabalhos de manutenção e às reparações apenas com o motor desligado. Depois de ter terminado os trabalhos é preciso uma nova montagem de dispositivos protectores, eventualmente removidos. No caso de efectuar trabalhos com o motor em funcionamento, o vestuário de trabalho deverá estar justo ao corpo. Enchimento de combustível apenas com o motor desligado. Nunca se deve deixar o motor a trabalhar num recinto fechado, porque existe o perigo de intoxicação.

## Componentes de substituição DEUTZ



Os Componentes de substituição DEUTZ são uma alternativa económica para as peças sobressalentes originais DEUTZ.

Naturalmente que vigoram aqui, tal, como para as peças novas, os padrões mais elevados de qualidade.

Os Componentes de substituição DEUTZ são equivalentes na sua função e confiabilidade às peças sobressalentes DEUTZ.

## Amianto



As vedações utilizadas neste motor são isentas de amianto. Nos trabalhos de manutenção e reparação, queira, por favor, utilizar apenas as peças sobressalentes originais DEUTZ.

# Prefazione

## Egregio cliente,

I motori DEUTZ raffreddati ad acqua sono stati sviluppati per un ampio spettro d'uso. Grazie ad una vasta offerta di varianti viene garantito che verrà fatto fronte alle rispettive esigenze particolari.

Il Suo motore è allestito secondo lo specifico caso di montaggio, vale a dire che non tutti gli elementi ed i componenti illustrati nel Suo listino dei pezzi di ricambio sono integrati nel Suo motore.

Nonostante i grafici non siano illustrati con tutti i dettagli, si possono distinguere chiaramente le singole varianti, così che è facile trovare con facilità il pezzo di ricambio importante per il Suo motore. In ogni caso verrà rilevato il pezzo di ricambio giusto tramite numero di posizione, di gruppo di assemblaggio e di motore.

Per l'ordinazione di pezzi di ricambio voglia osservare le nostre indicazioni per l'ordinazione al fine di permetterci di fornirle in modo celere e sicuro i pezzi di ricambio necessari nella relativa versione, conforme all'ultima modifica.

Siamo a Vs. completa disposizione per eventuali chiarimenti.

Sua  
**DEUTZAG**

## DEUTZ: un nome che vuol dire eccellenza!

DEUTZ, da sempre sinonimo di innovazione nel settore della fabbricazione dei motori, è un fabbricante indipendente che offre sul mercato mondiale una gamma completa di motori diesel ed a gas di potenza compresa fra 4 e 7400 kW. Noi forniamo prodotti perfettamente adatti alle specifiche esigenze dei nostri clienti.

Oggi, più di 1,4 milioni di motori DEUTZ sono in attività in tutto il mondo. Noi perseguiamo un duplice obiettivo: garantire la massima affidabilità dei nostri prodotti e garantire un elevato livello di soddisfazione ai nostri clienti. Ecco perché abbiamo istituito una rete mondiale di partner, la cui densità è funzione diretta del numero di motori in attività in ciascuna regione.

DEUTZ non è solamente un marchio innovatore di motori, ma anche una gamma completa di servizi in grado di accentuare le loro caratteristiche di affidabilità ed un nome su cui potrete sempre contare.

Segue una panoramica dei partner DEUTZ vicini a voi, inclusa la gamma di servizi offerti e le famiglie di prodotti per cui essi possono assicurarvi una manutenzione specializzata. Qualora non potessero fornirvi un aiuto diretto, potranno in ogni caso consigliarvi con competenza.

Il Vostro DEUTZAG  
Ottostraße 1  
D-51149 Köln

Telefono: 0049-221-822-0  
Telefax: 0049-221-822-5850  
Telex: 8812-0 khd d  
<http://www.deutz.com>

## Numero del motore

--	--	--	--	--	--	--	--	--	--

Voglia annotare qui il numero del motore. In questo modo faciliterà il disbrigo in caso di questioni relative all'assistenza tecnica, alla riparazione ed ai pezzi di ricambio.

Rispetto all'illustrazione ed alle indicazioni di questa lista dei pezzi di ricambio, ci si riserva quelle modifiche tecniche che sono necessarie per migliorare i motori. Per la ristampa e la riproduzione di qualsiasi tipo è necessaria la nostra autorizzazione scritta.

Timbro del concessionario

## I motori Diesel DEUTZ

sono il prodotto di numerosi anni di ricerca e sviluppo. Il solido know how così ottenuto in combinazione con elevate esigenze qualitative è la garanzia per la fabbricazione di motori aventi lunga durata, elevata affidabilità ed un basso consumo di combustibile. E' naturale che si faccia fronte anche alle elevate esigenze a favore della protezione ambientale.

## SERVICE

In caso di avarie o richieste di ricambi, rivolgersi immediatamente ai nostri Centri di Assistenza autorizzati. Il nostro personale appositamente addestrato è a disposizione in caso di guasto per un intervento rapido, garantendo l'uso di ricambi originali DEUTZ.

## I pezzi di ricambio DEUTZ

sono soggetti alle stesse severe esigenze qualitative poste ai motori DEUTZ. I perfezionamenti atti a migliorare i motori vengono naturalmente introdotti anche per i pezzi di ricambio originali. Soltanto l'uso di pezzi di ricambio originali, fabbricati secondo le più attuali conoscenze, offre la garanzia di un perfetto funzionamento e di elevata affidabilità.

## Prudenza con il motore acceso

Eseguire i lavori di manutenzione o di riparazione solo con motore spento. Al termine dei lavori rimontare i dispositivi di sicurezza eventualmente asportati. Per lavori da eseguire con il motore acceso, l'abbigliamento da lavoro deve aderire bene al corpo. Fare rifornimento di combustibile solo con motore spento. Non lasciare il motore acceso in locali chiusi - pericolo di avvelenamento.

## Componenti intercambiabili DEUTZ



I componenti intercambiabili DEUTZ sono un'alternativa economica ai pezzi di ricambio originali. Naturalmente anche qui, come per i pezzi nuovi, valgono massimi criteri qualitativi. I componenti intercambiabili DEUTZ sono equivalenti ai pezzi di ricambio per ciò che concerne il loro funzionamento ed affidabilità.

## Ambianto



Le guarnizioni utilizzate per questo motore sono esenti da amianto. Per i lavori di manutenzione e di riparazione, utilizzate esclusivamente i ricambi originali DEUTZ.

# Voorwoord

## Geachte klant,

De motoren van het merk DEUTZ werden ontwikkeld voor een breed toepassings-spectrum. Door middel van een uitgebreid aanbod van varianten wordt er steeds weer voor gezorgd dat er aan de betreffende specifieke eisen wordt voldaan.

Uw motor werd uitgerust in overeenstemming met de specifieke inbouwsituatie. Dat wil zeggen dat uw motor niet al de onderdelen die in deze lijst werden opgenomen bevat.

Hoewel de tekeningen in de meeste gevallen niet alle details bevatten, kunnen de verschillende uitvoeringen duidelijk onderscheiden worden, zodat u het voor uw motor relevante onderdeel gemakkelijk kunt vinden. Met behulp van het positie-, het constructie- en het motornummer kunt u het juiste onderdeel in ieder geval bepalen.

Gelieve bij het bestellen van onderdelen rekening te houden met onze bestelaanwijzingen (zie onderstaande voorbeeldtekeningen), zodat wij u de benodigde onderdelen snel en in hun juiste uitvoering kunnen leveren.

Voor nadere inlichtingen staan wij geheel te uwer beschikking.

**DEUTZAG**

## Service

Van oudsher staat de naam DEUTZ voor baanbrekende ontwikkelingen op het gebied van de constructie van motoren. Als onafhankelijke motorenfabrikant bieden wij wereldwijd een compleet assortiment diesel- en gasmotoren met een vermogen van 4 tot 7.400 kW. Onze producten zijn perfect afgestemd op de eisen van onze klanten.

Wereldwijd vervullen ruim 1,4 miljoen DEUTZ-motoren hun taak op betrouwbare wijze. Wij willen de bedrijfszekerheid van onze motoren, en op die manier ook de tevredenheid van onze klanten, consolideren. Daarom zijn wij wereldwijd vertegenwoordigd via een netwerk van competente dealers, waarvan de dichtheid overeenstemt met de regionale verspreiding van onze motoren.

Zo staat DEUTZ niet alleen voor innovatieve motoren maar ook voor een compleet dienstenpakket rondom de motor en voor een service waar u steeds op kunt rekenen.

Er bestaat een overzicht van de DEUTZ-dealers in uw omgeving, van hun productverantwoordelijkheid en hun onderhoudsdiensten. Maar ook wanneer een bepaalde DEUTZ-dealer u niet rechtstreeks aan een bepaald product kan helpen, zal hij u in ieder geval deskundig kunnen adviseren.

Uwe DEUTZAG

Ottostraße 1  
D-51149 Köln

Tel.: 0049-221-822-0  
Fax: 0049-221-822-5850  
Telex: 8812-0 khd d  
<http://www.deutz.com>

## Motornummer:

--	--	--	--	--	--	--	--	--	--

Noteer hier het motornummer. Op die manier vereenvoudigt u de afhandeling van eventuele klantenservice-, reparatie- en onderdelenkwesties.

Technische wijzigingen ten opzichte van de tekeningen en gegevens in deze onderdelenlijst, die noodzakelijk zijn ter verbetering van de motoren, blijven voorbehouden. Het nadrukken of kopiëren van deze gebruiksaanwijzing of gedeelten ervan, in welke vorm dan ook, is niet toegestaan zonder onze voorafgaande schriftelijke toestemming.

Stempel handelaar



## DEUTZ-dieselmotoren

zijn het resultaat van vele jaren van onderzoek en ontwikkeling. De daardoor verworven know-how staat samen met onze hoge kwaliteitseisen garant voor motoren met een lange levensduur, een hoge betrouwbaarheid en een laag brandstofverbruik. En het spreekt vanzelf dat onze dieselmotoren ook voldoen aan de hoge eisen inzake milieubescherming.

## SERVICE

In geval van storingen en met vragen omtrent reserveonderdelen kunt u terecht bij een van onze service-vertegenwoordigingen. Ons geschoolde vakpersoneel zorgt in geval van schade of storingen voor een snelle en vakkundige reparatie met originele DEUTZ-onderdelen.

## Originele DEUTZ-onderdelen

zijn onderworpen aan dezelfde strenge kwaliteitseisen als de DEUTZ-motoren. Nieuwe ontwikkelingen ter verbetering van de motoren worden natuurlijk ook doorgevoerd op de originele DEUTZ-reserveonderdelen. Alleen het gebruik van originele DEUTZ-onderdelen, die op basis van de nieuwste inzichten worden ontwikkeld, garandeert een onberispelijke werking en een hoge betrouwbaarheid.

## Voorzichtig bij draaiende motor

Onderhoudswerkzaamheden en reparaties mogen alleen bij uitgeschakelde motor worden doorgevoerd. Eventueel verwijderde beschermplaten enz. moeten na de werkzaamheden opnieuw worden gemonteerd. Bij werkzaamheden aan draaiende motoren dient men nauw aansluitende werkkleding te dragen. Tank alleen bij uitgeschakelde motor. Laat de motor nooit in een gesloten ruimte draaien wegens vergiftigingsgevaar.

## Tweedehands DEUTZ-onderdelen



Tweedehands DEUTZ-onderdelen vormen een voordelig alternatief voor nieuwe originele onderdelen. Natuurlijk gelden ook hier zeer hoge kwaliteitsnormen, net als bij nieuwe onderdelen. Inzake werking en betrouwbaarheid zijn tweedehands DEUTZ-onderdelen gelijkwaardig aan nieuwe onderdelen.

## Asbest



De in deze motor gebruikte pakkingen zijn vrij van asbest. Gebruikt u bij onderhouds- en reparatiewerkzaamheden a.u.b. uitsluitend originele DEUTZ-reserveonderdelen.

# Förord

Bäste kund,

Deutz motorer har utvecklats för att täcka ett brett användningsområde. Tack vare ett omfattande utbud av varianter säkerställs att alla speciella krav uppfylls.

Din motor är alltid rätt utrustad inför monteringen, vilket i praktiken innebär att vissa av de delar och komponenter som finns i den här reservdelslistan inte finns i din motor.

Trots att inte alla detaljer visas på ritningarna, är det enkelt att skilja på de olika varianterna. Därmed är det lätt att hitta den reservdel som passar till just din motor. Den korrekta reservdelen fastställs via positionsnummer, modulnummer och motornummer.

Beakta våra beställningsanvisningar vid beställning av reservdelar (se nedanstående exempel), så att vi snabbt och tillförlitligt kan leverera de nödvändiga reservdelarna i det utförande som motsvarar den senaste ändringsstatusen.

Vi hjälper gärna till om du har några frågor.

Din  
**DEUTZAG**

## Service

Sedan lång tid tillbaka står DEUTZ för banbrytande utveckling inom motorbyggnad. Som oberoende motortillverkare erbjuder vi ett komplett sortiment av diesel- och gasmotorer i effektområdet 4 kW till 7 400 kW över hela världen. Våra produkter är perfekt utformade för att klara de krav som våra kunder ställer.

I hela världen arbetar mer än 1,4 miljoner DEUTZ-motorer på ett tillförlitligt sätt. Vi vill behålla våra motorers funktionsssäkerhet och därmed våra kunders belåtenhet. Därför representeras vi globalt av kompetenta partner, vars koncentration motsvarar den regionala fördelningen.

Därmed står namnet DEUTZ inte bara för innovativa motorer utan även för ett komplett tjänstepaket som rör motorerna och en service som du kan lita på.

Här får du en överblick över DEUTZ partner i din närhet och om deras produktansvar och service. Även om det inte finns något direkt produktansvar, så hjälper DEUTZ partner ändå till med kompetent rådgivning.

Din  
DEUTZAG  
Ottostraße 1  
D-51149 Köln

Telefon: 0049-221-822-0  
Telefax: 0049-221-822-5850  
Telex: 8812-0 khd d  
<http://www.deutz.com>

## Motornumret:

--	--	--	--	--	--	--	--	--	--

Ange motornumret här. Därmed underlättar du hanteringen vid frågor som rör kundtjänst, reparationer eller reservdelar.

Vi förbehåller oss att göra tekniska ändringar, nödvändiga för att förbättra motorerna ytterligare, gentemot de bilder och uppgifter som finns i den här reservdelslistan. Varje typ av kopiering och mångfaldigande, även delar av den, kräver vårt skriftliga tillstånd.

Återförsäljarens stämpel

**DEUTZ-dieselmotorer**

Detta är en produkt som krävt många års forskning och utveckling. Den därigenom uppbyggda kunskapen utgör, i förbindelse med höga kvalitetskrav, en garanti för tillverkning av motorer med lång livslängd, hög tillförlitlighet och låg bränsleförbrukning. Det är självklart att även de höga kraven beträffande miljöskydd uppfylls.

**SERVICE**

Vänd dig till någon av våra servicerepresentanter vid driftstörningar och frågor som rör reservdelar. Våra utbildade fackmän reparerar motorn snabbt och korrekt med hjälp av DEUTZ originaldelar.

**DEUTZ originaldelar**

Dessa underkastas samma hårda kvalitetskrav som DEUTZ-motorerna. Vidareutvecklingar för att förbättra motorerna införs naturligtvis även beträffande DEUTZ originaldelar. Endast vid användning av DEUTZ originaldelar, som tillverkats enligt den senaste kunskapen, går det att garantera full funktion och hög tillförlitlighet.

**Var försiktig när motorn går**

Utför underhållsarbeten och reparationer endast när motorn är avstängd. Sätt tillbaka eventuellt borttagna skyddsanordningar efter att arbetet har avslutats. Om arbete måste utföras medan motorn går, så ska arbetskläderna sitta tätt mot kroppen. Låt aldrig en motor gå i ett slutet rum - det finns då risk för förgiftning.

**DEUTZ Utbyteskomponenter**

DEUTZ Utbyteskomponenter utgör ett prisvärt alternativ. Naturligtvis gäller även här högsta kvalitetskrav, precis som på nya delar. När det gäller funktion och tillförlitlighet är DEUTZ utbyteskomponenter likvärdiga med DEUTZ originaldelar.

**Asbest**

De tätningar som används i den här motorn är asbestfria. Använd endast original DEUTZ reservdelar vid underhålls- och reparationsarbeten.

# Forord

## Kære kunde!

De væskekølede motorer fra firmaet DEUTZ er udviklet til et bredt anvendelsesspektrum. Derved sikres det på grund af det omfattende udbud af varianter, at de individuelle specielle krav kan opfyldes.

Deres motor er udstyret, så den svarer til brugstilfældet, d.v.s. at ikke alle elementer og komponenter, som er afbildet i denne reservedelsliste, er monteret på Deres motor.

Selv om de grafiske afbildninger ikke kan vises med alle detaljer, kan man tydeligt se forskel på de enkelte varianter, så De let kan finde de reservedele, som er relevante til Deres motor. Ved hjælp af positions-, type- og motornummeret kan man altid finde frem til den rigtige reservedel.

Første gang De bestiller reservedele, bedes De bemærke vore bestillingshenvisninger, så vi hurtigt og korrekt kan finde frem til de nødvendige reservedele i den udførelse, som svarer til den nyeste ændringstilstand.

Vi står gerne til rådighed, hvis De har spørgsmål.

Deres  
**DEUTZAG**

## Service

Fra tidernes morgen har DEUTZ været ensbetydende med banebrydende udviklinger inden for fremstillingen af motorer. Som uafhængig motorfabrikant tilbyder vi over hele verden et komplet spektrum af diesel- og gasmotorer med en effekt på 4 til 7.400 kW. Vore produkter er perfekt skræddersyet efter vore kunders behov.

Over hele verden udretter mere end 1,4 millioner DEUTZ-motorer deres arbejde til alles tilfredshed. Vi ønsker at bevare vore motorers anvendelsesberedskab og dermed også vore kunders tilfredshed. Derfor er vi over hele verden repræsenteret af et helt net af kompetente partnere, hvis tæthed svarer til vore motorers regionale fordeling.

Således er DEUTZ ikke kun navnet på motorer til stadig nye opgaver, men også på en komplet servicepakke med hensyn til alt, hvad der har med motorer at gøre, og med en service, De kan stole på.

Over disse produkt-kompetancer og service-ydelser. Men selvom der ikke direkte er angivet nogen produkt-kompetance, hjælper DEUTZ-partneren Dem videre med en kompetent rådgivning.

Deres DEUTZAG  
Ottostraße 1  
D-51149 Köln  
Telefon: 0049-221-822-0  
Telefax: 0049-221-822-5850  
Telex: 8812-0 khd d  
<http://www.deutz.com>

## Motornummer

--	--	--	--	--	--	--	--	--	--

Notér motornummeret her. Derved lettes afviklingen i forbindelse med service-værksted, reparation og bestilling af reservedele.

Ret til tekniske ændringer, som bliver nødvendige til forbedring af motorerne, forbeholdes. Eftertryk og mangfoldiggørelse af enhver art, også i uddrag, kun tilladt med vores skriftlige samtykke.

Forhandlerens stempel

## DEUTZ-dieselmotorer

er produktet af mange års forskning og udvikling. Det veiunderbyggede knowhow, vi dermed har vundet, i forbindelse med høje kvalitetskrav er Deres garanti for en produktion af motorer med lang levetid, høj pålidelighed og lavt brændstofforbrug. Det er en selvfølge, at de høje krav mht. beskyttelsen af miljøet også opfyldes.

## SERVICE

I tilfælde af driftsforstyrrelser og ved reserve-delspørgsmål kan De henvende Dem til en af vores ansvarlige service-repræsentationer. Vores skolede fag-personale sørger i tilfælde af skader for en hurtig og faglig korrekt istandsættelse under anvendelse af originale dele.

## Original dele

underligger de samme strenge kvalitetskrav som DEUTZ-motorerne. Som uafhængig motorproducent tilbyder vi et komplet sortiment af diesel- og gasmotorer til hele verden. Kun hvis man anvender originale dele, som er udfærdiget efter de nyeste erkendelser, har man sikkerhed for en upåklagelig funktion og høj pålidelighed.

## Forsigtig, når motoren løber

Vedligeholdelsesarbejder og reparationer må kun gennemføres, når motoren er slået fra. Evt. fjernede beskyttelsesanordninger skal atter monteres på, når arbejderne er afsluttet. Ved arbejder med løbende motor må man ikke bære løststående tøj. Der må kun fyldes brændstof på med motoren slået fra. Lad aldrig motoren løbe i lukkede rum – fare for forgiftning.

## DEUTZ-udskiftningskomponenter



DEUTZ-udskiftningskomponenter er et prisbilligt alternativ til originale dele. Selvfølgelig gælder også her de højeste kvalitetskrav – som ved de nye dele. DEUTZ-udskiftningskomponenter fungerer lige så godt og er lige så pålidelige som originale dele.

## Asbest



Pakningerne, som er anvendt til denne motor, er asbestfrie. Anvend venligst ved vedligeholdelses- og reparationsarbejde tilsvarende reservedele.

## Hyvä asiakas

DEUTZ-moottorit on kehitetty laajaa käyttäjäkuntaa silmälläpitäen. Niinpä tarjolla on laaja valikoima moottorivaihtoehtoja, jotka täyttävät asiakkaiden vaihtelevat moottoritarpeet.

Moottorinne on toimitettu tietyin varustein, eivätkä kaikki tässä varaosaluettelossa esiintyvät osat välttämättä kuulu moottorinne varusteisiin.

Vaikka kaaviokuvat eivät sisällä kaikkia yksityiskohtia, eri vaihtoehdot on kuitenkin helppo erottaa toisistaan moottorillenne tärkeiden varaosien tunnistamiseksi. Position, rakenneryhmä- ja moottorinumeron avulla pystytään joka tapauksessa toimittamaan oikea varaosa.

Varaosa tilatessa on noudatettava annettuja tilausohjeita, jotta pystymme nopeasti ja varmasti toimittamaan tarvittavat, kyseisen mallin viimeisintä teknistä kehitystä vastaavat varaosat.

Annamme mielellään lisätietoja ja vastaamme kysymyksiinne.

## DEUTZAG

## Hyvä tietää, se on DEUTZ.

DEUTZ on edustanut jo alun alkaen uraauurtavia uudistuksia moottorinrakennusalalla. Riippumattomana moottorinvalmistajana tarjoamme ympäri maailmaa täydellisen vaihto- ja kaasumoottoreita, joiden suorituskyky vaihtelee välillä 4 - 7400 kW. Tuotteemme on sovitettu täydellisesti asiakkaittemme vaatimusten mukaan.

Yli 1,4 miljoonaa DEUTZ-moottoria täyttää ympäri maailmaa luotettavasti tehtävänsä. Tarkoituksenamme on säilyttää moottoreidemme käyttövalmius ja täten asiakkaittemme tyytyväisyys. Tästä syystä olemme edustettuina ympäri asiantuntevan edustajaverkoston kautta, jonka tiheys vastaa moottoreidemme alueellista levinneisyyttä.

DEUTZ-nimi ei merkitse näin vain keksijähenkisiä moottoreita, vaan myös moottoreihin liittyvää kokonaispakettia ja palvelua, johon voitte luottaa.

Yleiskatsaus DEUTZ-edustajista, heidän edustamistaan tuotteista ja palveluista antavat teille kokonaiskuvan verkostostamme. Ja vaikka yksilöllistä tuote-edustusta ei ole ikinä mainittu, DEUTZ-edustaja auttaa sinua eteenpäin asiantuntevalla neuvonnalla.

DEUTZAG  
Ottostraße 1  
D-51149 Köln  
Puh.: 0049-221-822-0  
Telefax: 0049-221-822-5850  
Telex: 8812-0 khd d  
<http://www.deutz.com>

## Moottorinumero:

--	--	--	--	--	--	--	--	--	--

Merkitkää tähän moottorinumero. Sen ilmoittaminen helpottaa asioiden käsittelyä huolto-, korjaus- ja varaosakysymysten yhteydessä.

Tämän varaosaluettelon kuvauksien ja tietojen suhteen pidämme oikeuden muutoksiin, jotka ovat tarpeellisia moottorin teknisen kehityksen kannalta. Kaikenlaisen jälkipainosten ja kopioiden tekoon, myös osittain, tarvitaan kirjallinen lupamme.

Liikkeen leima

## DEUTZ dieselmoottorit

ovat monien vuosien tutkimuksen ja kehittelyn tulos. Näin saavutettu know-how yhdistettynä korkeisiin laatuvaatimuksiin on tae pitkäikäisten, luotettavien ja vähän polttoainetta kuluttavien moottoreiden valmistukselle. On itsestään selvää, että myös tarkat ympäristön suojelua koskevat määräykset on otettu huomioon.

## SERVICE

Käyntihäiriöissä ja varaosakysymyksissä kääntykää DEUTZ-edustajanne puoleen. Vauriopaikauksessa koulutettu henkilökunta huolehtii nopeasta ja asianmukaisesta korjauksesta käyttämällä alkuperäisiä DEUTZ-osia.

## Alkuperäiset DEUTZ varaosat

täyttävät samat, tiukat laatuvaatimukset kuin DEUTZ-moottoritkin. Moottorien parantamiseen käytettyä kehitystä sovelletaan myös DEUTZ varaosiin. Moitteeton toiminta ja luotettavuus on taattu käyttämällä ainoastaan viimeisimmän tekniikan mukaan valmistettuja alkuperäisiä DEUTZ varaosia.

## Varo moottorin käydessä

Huolto- tai korjaustyöt saa suorittaa ainoastaan moottorin ollessa pysäytettynä. Mahdollisesti irrotetut suojalaitteet on asennettava töiden päätyttyä jälleen paikoilleen. Huollettaessa käyvää moottoria työvaatetus ei saa olla liian väljä. Moottori on pysäytettävä tankkauksen ajaksi. Moottoria ei saa koskaan käyttää suljetuissa tiloissa – myrkytysvaara.

## DEUTZ vaihto-osat



DEUTZ-vaihto-osat ovat edullinen vaihtoehto alkuperäisille DEUTZ varaosille. On myös itsestään selvää, että näille osille asetetaan samat korkeat laatuvaatimukset kuin uusillekin osille. Toiminnaltaan ja luotettavuudeltaan DEUTZ vaihto-osat ovat samanarvoisia alkuperäisten DEUTZ varaosien kanssa.

## Asbesti



Tässä moottorissa käytetyissä tiivisteissä ei ole asbestia. Käytä ainoastaan alkuperäisiä DEUTZ-varaosia huolto- ja korjaustöissä.

Kjære kunde,

Væskekjølte motorer av merket DEUTZ er utviklet med tanke på mange forskjellige bruksområder. Et bredt spekter av varianter sikrer at mange forskjellige spesielle krav kan oppfylles.

Din motor er utstyrt for det aktuelle bruksområde. Derfor vil ikke alle deler og komponenter som er oppført på denne reservedeilslisten, være montert på din motor.

Selv om bildene ikke alltid viser alle detaljer, kan de enkelte variantene tydelig skilles fra hverandre slik at det er lett å finne frem til de relevante reservedelene til din motor. Ved hjelp av posisjonsnummer, komponentgruppenummer og motornummer kan du i hvert enkelt tilfelle finne frem til riktig reservedel.

Vi ber deg vennligst følge våre anvisninger ved bestilling av reservedeler (se bildeeksempel nedenfor) slik at vi kan levere de reservedelene du har bruk for, raskt og sikkert og ifølge de seneste endringer.

Vi står gjerne til din disposisjon hvis du har ytterligere spørsmål.

Vennlig hilsen  
**DEUTZAG**

## Service

Deutz har alltid stått for en banebrytende utvikling av motorer. Som uavhengig motorprodusent tilbyr vi verden over et komplett utvalg av diesel- og gassmotorer med en effekt på 4 til 7.400 kW. Våre produkter er perfekt tilpasset våre kunders krav.

Verden over arbeider mer enn 1,4 millioner DEUTZ motorer pålitelig. Vi vil sørge for å opprettholde motorenes driftsklarhet og dermed våre kunders tilfredshet. Derfor er vi verden over representert med et nett av kompetente partnere som er tilpasset den regionale fordelingen av våre motorer.

DEUTZ er dermed ikke bare et navn for innovative motorer, men også for en komplett pakke med ytelser for alt som har med motorer å gjøre og for en service du kan stole på.

En oversikt over DEUTZ-partnere nær deg, hvilke produkter de har ansvar for og hvilke service-tjenester de tilbyr. Og selv om en DEUTZ-partner ikke er merket av med produktansvar for din motor, kan han gi deg kompetent hjelp. Vennlig hilsen DEUTZAG

DEUTZAG  
Ottostaße 1  
D-51149 Köln

Telefon: 0049-221-822-0  
Telefax: 0049-221-822-5850  
Telex: 8812-0 khd d  
<http://www.deutz.com>

## Motornummer:

--	--	--	--	--	--	--	--	--	--

Vennligst noter motornummeret her. Dette gjør behandlingen av spørsmål angående service, reparasjoner og reservedeler enklere.

Vi forbeholder oss tekniske forandringer i våre beskrivelser og opplysninger i denne instruksjonsboken som er nødvendig for forbedring av motorene. Ettertrykk og kopiering på enhver måte, også delvis, må ikke gjøres uten vår skriftlige tillatelse.

Forhandlerstempel



## DEUTZ-dieselmotorer

er resultatet av mangeårig forskning og utvikling. En omfattende know-how i forbindelse med høye kvalitetskrav er garantien for fremstillingen av motorer med lang levetid, stor pålitelighet og lavt drivstofforbruk. Det er en selvfølge at de strenge miljøkravene blir oppfylt.

## SERVICE

Ta kontakt med en av våre ansvarlige service-representanter ved driftsforstyrrelser og spørsmål angående reservedeler. Vårt utdannede fagpersonell sørger for rask og fagmessig reparasjon med DEUTZ originaldeler.

## Originaldeler

er underkastet strenge kvalitetskrav på linje med DEUTZ motorer. Videreutvikling for å forbedre våre motorer blir selvfølgelig fulgt opp med forbedringer på originaldeler. Bruk derfor bare originaldeler som er fremstilt etter de nyeste erfaringer for å være sikker på feilfri funksjon og høy pålitelighet.

## Vær forsiktig med motor i drift!

Vedlikeholdsarbeid og reparasjoner skal bare utføres med avstått motor. Monter alle beskyttelsesanordninger igjen etter avsluttet arbeid. Bruk tetsittende arbeidstøy ved arbeid på en motor som går. Tank bare med avstått motor. La aldri motoren gå i lukkede rom - fare for forgiftning!

## DEUTZ byttekomponenter



DEUTZ byttekomponenter er et billig alternativ til originaldeler. Selvfølgelig gjelder også her de høyeste kvalitetskrav på samme måte som for nye deler. Når det gjelder funksjon og pålitelighet, er DEUTZ byttekomponenter likeverdige med originaldeler.

## Asbest



Pakningene som benyttes i denne motoren, er asbestfrie. Bruk bare originale DEUTZ reservedeler ved vedlikeholds- og reparasjonsarbeid.

de  
en  
fr  
es  
pt  
it  
nl  
sv  
da  
fi  
no  
el  
tr  
ru  
ar  
pl

# Εισαγωγικές παρατηρήσεις

## Αξίοτιμε πελάτη,

Οι κινητήρες DEUTZ εξελίχθηκαν τεχνικά για την εφαρμογή σε έναν ευρύ τομέα εφαρμογών. Κατά την προσπάθεια μας αυτή εξασφαλίστηκε μέσω μιας πολυπληθούς προσφοράς κατασκευαστικών παραλλαγών, ώστε να εκπληρώνονται όλες οι ειδικές απαιτήσεις των πελατών μας.

Ο κινητήρας σας αυτός είναι εφοδιασμένος για εφαρμογή του σε μια ειδική περίπτωση, και αυτό σημαίνει ότι τα κατασκευαστικά εξαρτήματα και στοιχεία, τα οποία περιλαμβάνονται σε αυτό τον κατάλογο ανταλλακτικών, δεν είναι εξ ολοκλήρου εφορισμένα στον κινητήρα σας.

Αν και οι γραφικές παραστάσεις δεν είναι διαμορφωμένες με όλες τις λεπτομέρειες, μπορεί εντούτοις να προκύψει διαχωρισμός μεταξύ των μεμονωμένων κατασκευαστικών παραλλαγών κατά σαφή τρόπο, ούτως ώστε να μπορείτε να βρείτε με ευκολία τα ανταλλακτικά εκείνα, τα οποία αφορούν τον κινητήρα σας. Μέσω του αριθμού θέσης, ομάδας εξαρτημάτων και κινητήρα μπορεί να διαπιστωθεί σε κάθε ξεχωριστή περίπτωση το σωστό ανταλλακτικό.

Παρακαλούμε προσέξτε για την παραγγελία ανταλλακτικών τις οδηγίες μας, που έχουν σχέση με τις παραγγελίες αυτές, (βλέπε τα ακόλουθα υποδείγματα), με σκοπό να σας προσφέρουμε μία σύντομη και εμπιστευτική παράδοση των ανταλλακτικών, που χρειάζεστε, στην κατασκευαστική παραλλαγή, η οποία ανταποκρίνεται εκάστοτε στην τελευταία στάθμη μετατροπών.

Βρισκόμαστε πάντοτε στη διάθεσή σας, αν έχετε ερωτήματα, προσφέροντάς σας και τις αναγκαίες συμβουλευτικές υπηρεσίες.

Μεταπείρα σας  
**DEUTZAG**

## Σέρβις

Εδώ και χρόνια το όνομα DEUTZ είναι συνώνυμο των ριζοσπαστικών εξελίξεων στην κατασκευή κινητήρων. Ως ανεξάρτητος κατασκευαστής κινητήρων προσφέρουμε παγκοσμίως μία πλήρη γκάμα πετρελαιοκινητήρων και κινητήρων με αέριο. Τα προϊόντα μας είναι τέλεια προσαρμοσμένα στις απαιτήσεις των πελατών μας.

Παγκοσμίως, περισσότεροι από 1,4 εκατομμύρια κινητήρες DEUTZ εκτελούν αξιόπιστα τις υπηρεσίες τους. Θα θέλαμε να διατηρήσουμε την ικανότητα χρήσης των κινητήρων μας και την ικανοποίηση των πελατών μας. Για αυτό το λόγο εκπροσωπούμαστε παγκοσμίως με ένα δίκτυο κατάλληλων συνεργατών, η πυκνότητα των οποίων αντιστοιχεί στην περιφερειακή κατανομή των κινητήρων μας.

Έτσι η DEUTZ δεν είναι μόνο το όνομα για κινητήρες με πνεύμα ανακάλυψης, αλλά και για ένα ολοκληρωμένο πακέτο παροχών γύρω από τον κινητήρα και ένα σέρβις, το οποίο μπορεί να εμπιστευθείτε.

Μία συνοπτική αναφορά για τους συνεργάτες της DEUTZ στην περιοχή σας, για τα προϊόντα που είναι αρμόδιοι και τις υπηρεσίες σέρβις αναφέρεται στην ιστοσελίδα της DEUTZ (βλέπε παρακάτω). Αλλά ακόμη κι όταν δεν σημειώνεται κάποια άμεση αρμοδιότητα προϊόντος, ο συνεργάτης της DEUTZ θα σας βοηθήσει με κατάλληλες συμβουλές. DEUTZAG

Ottostraße 1  
D-51149 Köln

Τηλέφωνο: 0049-221-822-0  
Φαξ: 0049-221-822-5850  
Τέλεξ: 8812-0 khd d  
<http://www.deutz.com>

## Αριθμός κινητήρα:

--	--	--	--	--	--	--	--	--	--

Σημειώστε σας παρακαλούμε εδώ τον αριθμό του κινητήρα σας. Με τον τρόπο αυτό διευκολύνετε την εξέλιξη των διαδικασιών εξυπηρέτησης πελατείας, επιδιορθώσεων και ανταλλακτικών.

Διατηρούμε το δικαίωμα, να προβαίνουμε σε τεχνικές αλλαγές επί των απεικονίσεων, και ενδείξεων αυτού του καταλόγου ανταλλακτικών, εφόσον οι αλλαγές αυτές αποβλέπουν σε βελτίωση των κινητήρων. Η ανατύπωση και η αντιγραφή κάθε είδους, έστω και κατά μέρος, του καταλόγου ανταλλακτικών επιτρέπονται μόνο μετά από έγγραφη έγκρισή μας.

Σφραγίδα του εμπόρου

## Οι ντιζελοκινητήρες DEUTZ

αποτελούν προϊόν μακροχρόνιας επιστημονικής έρευνας και τεχνικής εξέλιξης. Η αποκτηθείσα τεχνοδοσία, που προέκυψε από τις εργασίες μας αυτές, αποτελεί σε συνδυασμό με τις υψηλές ποιοτικές απαιτήσεις την εγγύηση για την κατασκευή κινητήρων με μακροχρόνια ζωή, μεγάλη εμπιστευτικότητα και μικρή κατανάλωση καυσίμων. Είναι αυτονόητο, ότι εκπληρώνονται στους κινητήρες μας και οι υψηλές απαιτήσεις προστασίας του περιβάλλοντος.

## ΣΕΡΒΙΣ

Απευθυνθείτε σε περίπτωση λειτουργικών βλαβών και σε περίπτωση που χρειάζεστε ανταλλακτικά στις αρμόδιες αντιπροσωπείες μας, που διαθέτουν υπηρεσίες σέρβις πελατείας. Το εξειδικευμένο μας προσωπικό φροντίζει σε κάθε περίπτωση βλαβών για μία σύνομη και εξειδικευμένη επιδιόρθωση με χρησιμοποίηση γνήσιων ανταλλακτικών του εργοστασίου μας.

## Τα γνήσια ανταλλακτικά

Υπόκεινται στις ίδιες αυστηρές απαιτήσεις ποιότητας Deutz. Η περαιτέρω εξέλιξη για τη βελτίωση των κινητήρων διεξάγεται βεβαίως και στα γνήσια ανταλλακτικά. Μόνο η χρήση των γνήσιων ανταλλακτικών, που έχουν κατασκευαστεί σύμφωνα με το τελευταίο επίπεδο της τεχνολογίας, παρέχει εγγύηση για απρόσκοπτη λειτουργία και υψηλή αξιοπιστία.

## Προσοχή κατά τη διάρκεια της λειτουργίας του κινητήρα

Οι εργασίες συντήρησης ή επισκευής επιτρέπεται να διενεργούνται μόνο εφόσον ο κινητήρας έχει τεθεί εκτός λειτουργίας. Σε περίπτωση, κατά την οποία κατέστη αναγκαίο να απομακρύνετε από τον κινητήρα σας ορισμένες προστατευτικές συσκευές κατά τη διάρκεια εργασιών επιδιόρθωσης, πρέπει να φροντίσετε ώστε να ξαναεφραμιστούν οι συσκευές αυτές μετά το τέλος της επιδιόρθωσης. Κατά τη διάρκεια εργασιών σε κινητήρα, που βρίσκεται σε λειτουργία, πρέπει να φοράτε στενά εργατικά ρούχα. Προβαίνετε σε γέμισμα του ρεζερβουάρ του κινητήρα με καύσιμα μόνο αφού προηγουμένως έχετε θέσει τον κινητήρα εκτός λειτουργίας. Μην αφήνετε ποτέ να λειτουργεί ο κινητήρας μέσα σε κλειστούς χώρους, γιατί υπάρχει κίνδυνος δηλητηρίασης.

## Ανταλλακτικά εξαρτήματα της DEUTZ



Τα ανταλλακτικά εξαρτήματα της DEUTZ αποτελούν μια οικονομικά συμφέρουσα εναλλακτική λύση έναντι στα γνήσια ανταλλακτικά. Φυσικά ισχύουν και εδώ τα υψηλότερα σπάνταρ ποιότητας όπως και για τα καινούρια εξαρτήματα. Τα ανταλλακτικά εξαρτήματα της DEUTZ είναι ισάξια με τα γνήσια ανταλλακτικά όσον αφορά τη λειτουργία και την αξιοπιστία τους.

## Αμίαντος



Τα στεγανωτικά εξαρτήματα, τα οποία εφαρμόζονται σε αυτόν τον κινητήρα, δεν περιέχουν αμίαντο. Σε περιπτώσεις εργασιών συντήρησης και επιδιόρθωσης παρακαλούμε, χρησιμοποιείτε μόνον γνήσια ανταλλακτικά της DEUTZ.

## Sayın müsterimiz,

Sahip olduğunuz motor bağlı olduğu kullanım amacı ile donatılmış olduğundan, yedek parça listesinde gösterilmiş olan tüm eleman ve parçalar motorunuzda gösterilmez.

Sahip olduğunuz motor bağlı olduğu kullanım amacı ile donatılmış olduğundan, yedek parça listesinde gösterilmiş olan tüm eleman ve parçalar motorunuzda bulunmaz.

Gösterilmiş olan grafikler tüm ayrıntıları içermemesine rağmen, motorunuz için önemli olan yedek parça kolayca tespit edilebilir. Pozisyon, yapı grubu ve motor numarası üzerinden her halukarda, motorunuz ile ilgili doğru yedek parça tespit edilebilir.

Bu yedek parça siparişinde, ihtiyacınız olan yedek parçayı en kısa zamanda, güvenilir ve son değişiklik tipinde teslim edebilmemiz için sipariş bilgilerinizi (bakınız sonraki örnek grafiklere) dikkate alınız.

Sormak istediğiniz sorular olduğunda bize her zaman başvurabilirsiniz.

**DEUTZ AG'niz**

## Servis

Motor yapımında çığır açan gelişmeler demek DEUTZ demektir. Biz, bağımsız motor üreticisi olarak dünya genelinde dizel ve gaz motorlarını komple palet halinde sunmaktayız. Ürünlerimiz müşterilerimizin beklentileri için biçilmiş kaftandır.

Bugün dünya genelinde 1,4 milyondan daha fazla sayıda DEUTZ motoru hizmet vermektedir. Motorlarımızın etkinliğini ve bununla birlikte müşterilerimizin memnuniyetini sürdürmek istiyoruz. Bu nedenle bütün dünyada, yayılımları motorlarımızın bölgesel dağılımına uygun olan yetkin temsilciler bizleri temsil etmektedir.

DEUTZ, bu şekilde sadece motorlar için yaratıcılık ruhuna sahip bir isim değil, bunun yanında motorla ilgili tam bir hizmet paketi ve güvenebileceğiniz bir servis demektir.

DEUTZ'un en yakınınızdaki temsilcileri, onların ürün yetkileri ve servis hizmetleri hakkında genel bilgileri DEUTZ'un Internet sayfasından öğrenebilirsiniz (bakınız aşağı).

Direk olarak ürün yetkisi olmasa da DEUTZ temsilcisi size danışma hizmeti vererek yardım eder.  
DEUTZAG'niz

Ottostraße 1  
D-51149 Köln  
Telefon: 0049-221-822-0  
Telefaks: 0049-221-822-5850  
Teleks: 8812-0 khd d  
<http://www.deutz.com>

## Motor numarası

--	--	--	--	--	--	--	--	--	--

Lütfen buraya motor numarasını yazın. Böylece müşteri hizmetlerine, tamir ve yedek parça ile ilgili konularda kolaylık sağlanır.

Yedek parça listesinde gösterilen şekillerde ve teknik bilgilerinde, motorların geliştirilmesi için gerekli olan değişiklik yapma hakkı saklıdır. Firmamızın yazılı izni olmaksızın, kısmen de olsa her türlü çoğaltma ve kopyalama yasaktır.

Satıcı mühürü

## DEUTZ Dizel motorları

DEUTZ markalı dizel motorları, uzun yıllardır yapılan araştırma ve geliştirmenin ürünüdür. Bu araştırma ve geliştirmelerden elde edilen temel uzmanlık bilgisi ve üretimde uygulanan yüksek kalite standartları, uzun ömürlü, yüksek dayanıklı ve düşük yakıt sarfiyatlı motorların üretilmesini sağlamıştır. Aynı zamanda çevre koruma ile ilgili tüm yükümlülükler de yerine getirilmiştir.

## SERVİS

Arıza durumlarında ve yedek parça konularında bilgi edinmek için yetkili servislerimize başvurunuz. Eğitimli kalifiye personelimiz, orijinal DEUTZ parçaları kullanarak tamir çalışmalarını yerine getireceklerdir.

## Orijinal DEUTZ Yedek Parça

Orijinal yedek parçalar aynı DEUTZ motorlarında olduğu gibi yüksek kalite standartlarına göre üretilir. Motorların iyileştirilmesi için yapılan geliştirme çalışmalarında olduğu gibi yedek parçalar üzerinde de geliştirmeler yapılmaktadır. Yalnızca en son teknolojiye göre üretilmiş olan orijinal DEUTZ yedek parçaları, motorların mükemmel fonksiyonunu, yüksek dayanıklılık ve güvenilirliğini sağlar.

## Çalışan motorda dikkat

Bakım ve tamir çalışmaları yalnızca çalışmayan motorda gerçekleştirilmelidir. Muhtemelen sökülmüş olan koruma düzenleri, bakım ve tamir çalışmalarından sonra tekrar monte edilmelidir. Motor çalışırken yapılan çalışmalarda bol iş elbisesi giyilmemelidir. Yakıt dolum işlemini yalnızca motor çalışmadığında yapmalıdır. Motoru kesinlikle kapalı mekanlarda çalıştırmayın - Zehirlenme tehlikesi.

## DEUTZ Değişirme elemanları



DEUTZ değiştirme elemanları uygun fiyatlı bir alternatiftir. Aynı yeni yedek parçalarda olduğu gibi bu parçalar için de yüksek kalite standartları geçerlidir. DEUTZ değiştirme elemanların işlevselliği ve güvenilirliği orijinal yedek parçaları ile aynıdır.

## Asbest



Bu motorda kullanılan contalarda asbest malzemesi bulunmaz. Bakım ve tamir çalışmalarında lütfen yalnızca orijinal DEUTZ yedek parçaları kullanın.

# Предисловие

## Уважаемый заказчик!

Двигатели марки DEUTZ предназначены для широкого круга применения. При этом богатый выбор предлагаемых вариантов обеспечивает выполнение самых разнообразных требований заказчика. Ваш двигатель оборудован в соответствии с его конкретным назначением, поэтому на нем установлены не все узлы и детали, описанные в настоящем перечне запасных частей.

Несмотря на то, что на большинстве схем показаны не все подробности, на них четко указаны различия отдельных вариантов, чтобы можно было легко найти запасные части, необходимые для конкретного двигателя. Ваш двигатель оборудован в соответствии с его конкретным назначением, поэтому на нем установлены не все узлы и детали, указанные в перечне запасных частей.

При заказе запасных частей соблюдайте наши указания (см. приведенные далее примеры заказов), чтобы мы могли быстро и надежно доставить вам необходимые детали в исполнении с учетом всех внесенных в конструкцию изменений.

Мы всегда готовы ответить на все ваши вопросы.

Ваша  
**DEUTZAG**

## Сервис

Фирма DEUTZ с давних пор знаменита своими разработками в области создания двигателей. Наша фирма, как независимый изготовитель двигателей, поставляет по всему миру полный спектр дизельных и газовых двигателей. Наши изделия всегда соответствуют требованиям заказчиков.

По всему миру безупречно несут службу более 1,4 миллиона двигателей DEUTZ. Мы хотим и в дальнейшем поддерживать высокую надежность наших двигателей к удовлетворению наших заказчиков. Для этого создана всемирная сеть компетентных партнеров, численность которых соответствует количеству двигателей нашей фирмы, используемых в каждом регионе. Так что DEUTZ — это не только название двигателей, созданных изобретательными инженерами. Это еще и полный комплект услуг, связанных с обслуживанием двигателей, это сервис, на который можно положиться. Общие сведения о партнерах фирмы DEUTZ в вашем регионе, предлагаемых ими изделиях и сервисном обслуживании вы можете найти на веб-сайте фирмы DEUTZ (см. ниже).

Но даже при отсутствии прямого представительства продукции у партнера фирмы DEUTZ вы сможете получить компетентную консультацию.

Компания DEUTZ AG

Ottostraße 1  
D-51149 Köln  
Телефон: 0049-221-822-0  
Телефакс: 0049-221-822-5850  
Телекс: 8812-0 khd d  
<http://www.deutz.com>

## Номер двигателя

--	--	--	--	--	--	--	--	--	--

Впишите здесь номер двигателя. Это облегчит решение вопросов при обращении в сервисную службу по поводу обслуживания, ремонта и заказа запасных частей.

Приведенные в этом перечне запасных частей иллюстрации и данные могут отличаться от реального оборудования из-за технических усовершенствований двигателей. Полная или частичная перепечатка и размножение в любой форме возможны только с письменного разрешения изготовителя.

Печать продавца

## Дизельные двигатели DEUTZ

представляют собой результат многолетних исследований и разработок. Приобретенные при этом опыт и знания в сочетании с высочайшими требованиями к качеству гарантируют изготовление двигателей с продолжительным сроком службы, исключительной надежностью и умеренным расходом топлива. Само собой разумеется выполнение всех строгих требований по охране окружающей среды.

## СЕРВИС

По вопросам устранения неисправностей и приобретения запасных частей обращайтесь в наши сервисные представительства. В случае выхода двигателя из строя наш обученный персонал позаботится о быстром и квалифицированном ремонте с использованием фирменных запасных частей DEUTZ.

## Фирменные детали DEUTZ

отвечают таким же строгим требованиям к качеству, как и двигатели DEUTZ. Разумеется, непрерывные работы по совершенствованию двигателей выполняются и для фирменных деталей DEUTZ. Только применение изготовленных по последнему слову техники фирменных деталей DEUTZ гарантирует безотказное функционирование и высочайшую надежность.

## Осторожно при работающем двигателе!

Работы по обслуживанию и ремонту должны выполняться только на выключенном двигателе. Снятые во время обслуживания защитные приспособления после окончания работ обязательно должны быть установлены на место. При выполнении работ на работающем двигателе следует надевать плотно прилегающую рабочую одежду. Заправлять топливо разрешается только при выключенном двигателе. Категорически запрещается запускать двигатель в закрытых помещениях — опасность отравления!

## Детали из обменного фонда



### DEUTZ

Детали из обменного фонда DEUTZ представляют собой экономически выгодную альтернативу.

Разумеется, они отвечают тем же строгейшим требованиям к качеству, что и новые детали. По функционированию и надежности детали из обменного фонда DEUTZ равноценны новым фирменным деталям DEUTZ.

## Асбест



Применяемые на этом двигателе уплотнители не содержат асбест. При выполнении работ по обслуживанию и ремонту следует применять только фирменные запасные части DEUTZ.

## تمهيد

### عزيزي العميل

لقد تم تطوير محركات ديزل دويتس كي تلبي احتياجات قطاعات كبيرة من التطبيقات المختلفة. وكان أن روعي أن تتمتع محركات ديزل دويتس بقدر كبير من المرونة لأجل التعامل مع هذه التطبيقات المتنوعة.

لقد تم صنع محرك الديزل خصيصاً من أجلك فتم إعداده حتى يتمكن من الوفاء باحتياجاتك خصيصاً، وهو الأمر الذي يعني أن جميع المكونات والتجميعات المذكورة في هذا الدليل ليس بالضرورة أن تتواجد في المحرك الخاص بك.

إن الجزء الأكبر من هذا الدليل لا يتعرض بالوصف لكل البيانات والتفاصيل إلا أنك ستجد الأمر سهلاً في التفريق بين النسخ المختلفة وهو ما سيمكنك من التعرف على الأجزاء المتعلقة بنموذج المحرك الخاص بك. يذكر أن كل من الشكل ورقم العنصر ورقم مجموعة التجميع والرقم المسلسل للمحرك عبارة عن الأكواد التي تعينك على تحديد الأجزاء الصحيحة.

عند التعرض للطلب الخاص بك برجاء مراعاة الملاحظات المتعلقة بالطلبات. يساعد هذا الأمر على سرعة وكفاءة عملية تسليم الأجزاء المطلوبة تبعاً لأحدث المعايير الهندسية.

إذا كان لديك أي استفسار برجاء ألا تتردد في الاتصال بنا.

مع تحياتنا  
دويتس

## الخدمة

منذ القدم و(دويتس) هو شعار التطورات المبدعة في بناء المحركات. نحن كشركة منتجة مستقلة لإنتاج المحركات نقدم على مستوى العالم كل أنواع محركات الديزل ومحركات الغاز التي تتراوح قوتها بين 4 إلى 7400 كيلوات. تتميز منتجاتنا بكونها مطابقة تماماً لرغبات عملائنا.

هناك أكثر من 1.4 مليون محرك دويتس ومحركات دويتس إم دبليو إم تقوم بعملها على أفضل نحو. نحن نود أن نحافظ على كفاءة محركاتنا ورضى زبائننا. ولهذا فهناك شبكة من وكلائنا المتخصصين يمثلوننا في جميع أنحاء العالم، كل حسب كثافة التوزيع المحلي للمحركات.

وهكذا فإن شركة (دويتس) لا تحمل فقط اسم روح اختراع المحركات، بل بإمكانكم أن تعتمدوا عليها كلية وعلى خدماتها الكاملة التي تقدمها لكم حول كل ما يتعلق بالمحركات.

إن فهرس المبيعات والخدمات يعطيكم نظرة شاملة على وكلاء دويتس القريبين منكم وعن المنتجات المختصة والخدمات المقدمة. وإذا لم تكن هناك إشارة مباشرة عن المنتجات المختصة فإن وكيل دويتس سيساعدكم في تقديم استشارته المتخصصة.

يتم تحديث الفهارس بشكل دوري، لذا نرجوكم أن تطلبوا النسخة الجديدة من وكيل دويتس.

DEUTZAG  
Deutz-Mülheimer Str. 147-149  
D-51057 Köln

دويتس - شركة مساهمة-

هاتف: 0049-221-822-0

فاكس: 0049-221-5304

تليكس: 8812-0 kh d

موقع الويب: <http://www.deutz.de>

## رقم المحرك

--	--	--	--	--	--	--	--	--	--

نكرم بتدوين رقم المحرك هنا، فإنك بذلك تسهل كثيراً من أعمال الخدمة والصيانة والإصلاح وتوفير قطع الغيار اللازمة.

تحتفظ الشركة بحق إدخال التغييرات الفنية الضرورية على محركاتها مما يؤدي إلى رفع كفاءتها وتحسين أدائها، دون أن تكون هذه التغييرات وإرادة بالضرورة في رسوم أو بيانات أو معطيات قائمة قطع الغيار هذه. يحظر النسخ أو التصوير أو الطباعة بأي أسلوب، سواء لكامل قائمة قطع الغيار أو مقتطفات منها، دون موافقة كتابية صريحة ومسبقة من الشركة.

خاتم الوكيل



## تمهيد

## محركات الديزل – دويتس

إنها نتاج سنوات طويلة من البحث والتطوير. وتمثل المعرفة والخبرة الفنية الفائقة المكتسبة من خلال ذلك، وهي تتميز بارتباطها مع جميع متطلبات الجودة العالية، وتعد الضمان الأمثل لإنتاج وتصنيع محركات ذات عمر تشغيلي طويل، وكفاءة تشغيل فائقة، واستهلاك قليل للوقود. بالطبع، تفي هذه المحركات بالمتطلبات المتشددة لحماية البيئة من التلوث.

## قطع الغيار الأصلية

تخضع لنفس متطلبات الجودة الدقيقة التي تخضع لها محركات دويتس. وبالطبع تُدخل على قطع الغيار الأصلية ذات التطويرات التي تُدخل على المحركات من أجل تحسينها. فقط باستخدام قطع الغيار الأصلية المصنعة وفقاً لأحدث المعارف يوفر ضمان التشغيل الصحيح والكفاءة العالية.

## العناصر والأجزاء الاستبدالية من دويتس

إن العناصر والأجزاء الاستبدالية من دويتس بديل لقطع الغيار الأصلية من حيث أسعارها. وبالطبع تنطبق هنا أيضاً نفس معايير الجودة الفائقة الخاصة بالقطع الجديدة. وتعاود العناصر والأجزاء الاستبدالية من دويتس من حيث الكفاءة وكفاءة التشغيل قطع الغيار الأصلية.

## الأسبستوس

حشبات منع التسرب المستخدمة في هذا المحرك خالية من مادة الأسبستوس. لذا يجب التكرم باستخدام قطع الغيار المناسبة فقط في جميع أعمال الخدمة والصيانة والإصلاح.



ينبغي ألا تجري أية أعمال متعلقة بالخدمة أو الصيانة أو الإصلاح، إلا والمحرك ساكن فقط. ويتحتم إعادة تركيب جميع وسائل ونبائط الحماية للمحرك في مواضعها الأصلية بعد إنجاز جميع الأعمال. أما إذا لزم العمل والمحرك دائر فيجب ارتداء ثياب عمل لصيقة بالجسم. وينبغي ألا يتم تزويد المجموعة بالوقود إلا إذا كان المحرك ساكناً فقط. ويحظر إطلاقاً تشغيل المحرك في غرف مغلقة، انقاء لخطر التسمم بغازات العادم.

## دويتس سرفيس إنترناشيونال شركة محدودة المسؤولية

اتصلوا في حالات الأعطال أو عند الاستفسار عن وسائل قطع الغيار بواحد من مندوبينا المختصين. سيقوم نخبة من الخبراء المدربين في هذه الحالة بإصلاح العطل بسرعة واستعمال قطع الغيار الأصلية.

# Wprowadzenie

## Szanowny odbiorco,

chłodzone cieczą silniki marki DEUTZ zostały opracowane dla szerokiego zakresu zastosowania. Bogata oferta różnych wariantów zapewnia możliwość spełnienia wymagań specjalnych w poszczególnych przypadkach.

Wyposażenie silnika zamówionego przez Państwo odpowiada przypadkowi określonemu w zamówieniu, tzn. nie wszystkie części zamienne i części składowe z niniejszej listy części zamiennych zostały przedstawione w Państwa silniku.

Mimo, że załączone rysunki nie zawierają wielu szczegółów, są Państwo w stanie wyraźnie rozróżnić poszczególne warianty tak, że znalezienie części zamiennych do Państwa konkretnego silnika nie sprawi trudności. Poszukiwana część zamienna może być w każdym przypadku bezbłędnie znaleziona na podstawie numeru pozycji, numeru podzespołu i numeru silnika.

Przy zamawianiu części zamiennych prosimy przestrzegać naszych wskazówek do zamówienia. Zapewni nam to możliwość szybkiego i niezawodnego dostarczenia potrzebnych części zamiennych z każdorazowym uwzględnieniem ostatnio wprowadzonych zmian.

Na zapytania Państwa zawsze z przyjemnością udzielimy odpowiedzi.

Z poważaniem  
DEUTZAG

© 2007

## Serwis

Wiadomo, to jest DEUTZ. Znają DEUTZ kojarzy się od dawna otwierający nowe horyzonty rozwój w dziedzinie budowy silników. Jako niezależny wytwórca silników dostarczamy na całym świecie całą gamę silników Diesla i silników gazowych. Nasze wyroby odpowiadają dokładnie wymaganiom naszych odbiorców.

Na całym świecie wykonuje niezawodnie swoje zadanie ponad 1,4 miliona silników firmy DEUTZ. Jesteśmy zainteresowani w utrzymaniu wysokiej gotowości do pracy naszych silników, a tym samym w utrzymaniu zadowolenia naszych odbiorców. Dlatego też jesteśmy reprezentowani w całym świecie przez sieć kompetentnych przedstawicieli, których gęstość rozmieszczenia odpowiada regionalnemu rozmieszczeniu naszych silników.

Nazwa DEUTZ jest równoznaczna nie tylko z pojęciem silników o duchu wynalazczości. Oznacza ona też kompletny pakiet świadczeń we wszystkich dotyczących silników dziedzinach oraz serwis, któremu Państwo mogą zaufać.

Przegląd partnerów, ich kompetencji i świadczonych usług serwisowych można znaleźć na stronie internetowej DEUTZ (patrz niżej). Także w przypadkach, kiedy nie wymieniono wprost określonych kompetencji, przedstawiciel firmy DEUTZ udzieli Państwu kompetentnej porady.

Z poważaniem DEUTZ AG

Ottostraße 1  
D-51149 Köln  
Telefon: 0049-221-822-0  
Telefax: 0049-221-822-5850  
Telex: 8812-0 khd d  
<http://www.deutz.com>

## Numer silnika

--	--	--	--	--	--	--	--	--	--

Prosimy wpisać numer silnika. W ten sposób ułatwicie Państwo załatwienie spraw serwisu, napraw i części zamiennych.

W opisie i danych, zawartych w niniejszej liście części zamiennych zastrzegamy sobie prawo wprowadzenia zmian technicznych koniecznych do ulepszenia silnika. Przedruk i powielanie w jakikolwiek sposób, także w postaci wyciągów, wymaga naszej pisemnej zgody.

Pieczętka handlowca

## Silniki Diesla marki DEUTZ

zostały opracowane w wyniku wieloletnich badań i rozwoju. Zdobyte w wyniku tego solidne know-how stanowi w połączeniu ze spełnieniem wysokich wymogów jakości gwarancję produkcji silników o długiej żywotności, wysokiej niezawodności i niskim zużyciu paliwa. Oczywiście zostały także spełnione wysokie wymagania ochrony środowiska.

## SERWIS

W przypadkach zakłóceń eksploatacyjnych oraz w sprawach części zamiennych prosimy zwrócić się do jednego z naszych właściwych przedstawicielstw serwisowych. Nasi wyszkoleni specjaliści postarają się w przypadkach uszkodzeń o szybką i fachową naprawę z użyciem oryginalnych części zamiennych marki DEUTZ.

## Oryginalne części zamienne marki DEUTZ

podlegają tym samym surowym wymaganiom jakości, jak i silniki marki DEUTZ. W celu poprawy jakości silników podlegają stałemu rozwojowi oczywiście także oryginalne części zamienne marki DEUTZ. Tylko zastosowanie oryginalnych części zamiennych marki DEUTZ, wykonanych z wykorzystaniem najnowszej wiedzy, zapewni nienaganne działanie i wysoką niezawodność pracy.

## Środki ostrożności przy pracującym silniku

Czynności obsługowe i naprawy należy wykonywać tylko przy zatrzymanym silniku. Ewentualnie usunięty osprzęt ochronny należy po zakończeniu prac ponownie zamontować. Podczas prac przy pracującym silniku odzież robocza powinna ściśle przylegać do ciała. Silnik można tankować tylko po jego zatrzymaniu. Silnik nie może w żadnym przypadku pracować w zamkniętym pomieszczeniu – niebezpieczeństwo zatrucia.

## Części zastępcze marki DEUTZ



Części zastępcze marki DEUTZ stanowią alternatywę korzystniejszą cenowo. Oczywiście obowiązują tu, jak i w stosunku do elementów nowych, najwyższe wymagania jakościowe. Części zastępcze marki DEUTZ są co do działania i jakości równoważne oryginalnym częściom zamiennym marki DEUTZ.

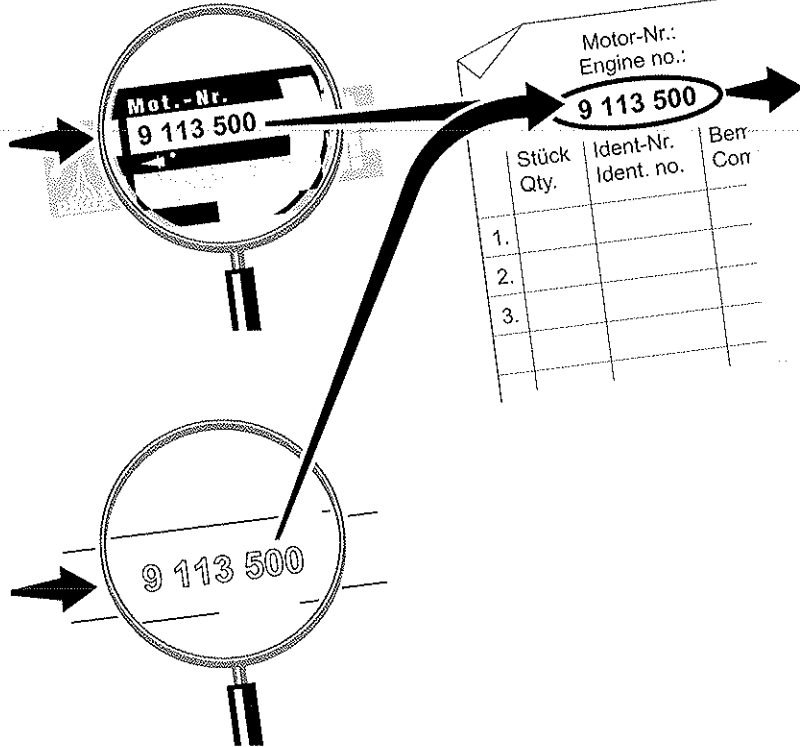
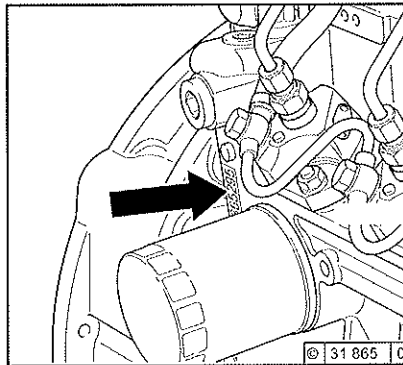
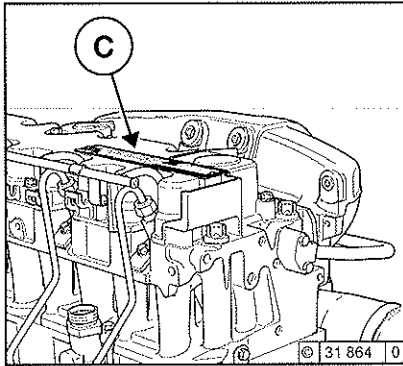
## Azbest



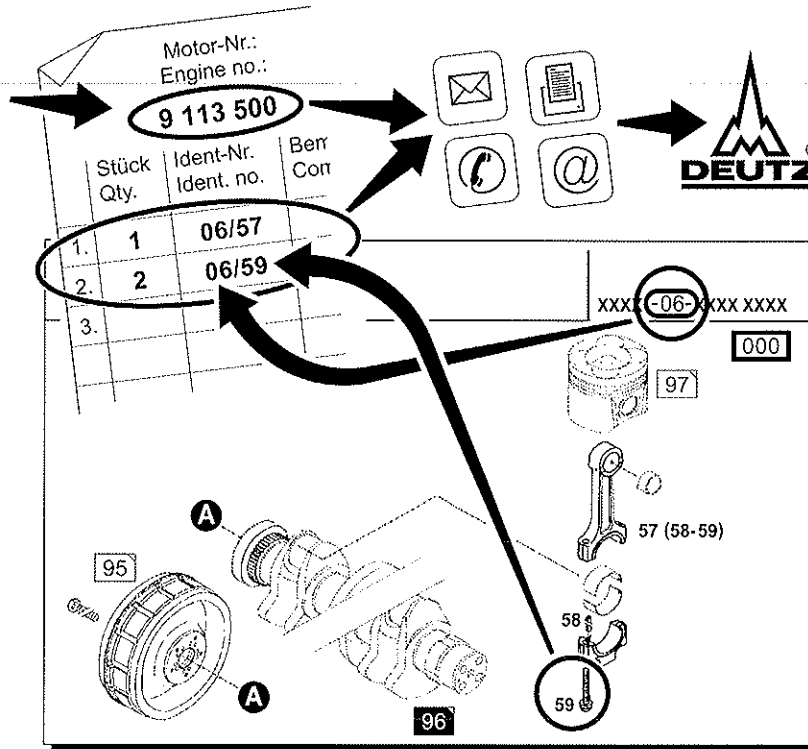
Uszczelnienia zastosowane w tym silniku są wolne od azbestu. Do prac obsługowych i napraw prosimy używać tylko oryginalnych części zamiennych DEUTZ.

# Service

## Beispiel/Example



## Beispiel/Example



## Bestellangaben

Bei der Bestellung von Original DEUTZ Teilen sind folgende Angaben erforderlich:

- Motor-Nr.
- Ident-Nr.
- Stückzahl

## Dokumentationsaufbau

- Die Bildtafeln dieser Ersatzteilliste sind nach Motor-Baugruppen sortiert.
- Die Baugruppen sind in der Motorübersicht aufgeführt.
- Die Ident-Nr. 06/59 besteht aus Baugruppe (z.B. 06) und Position (z.B. 59).

## Symbolerklärungen

**-06-** Baugruppennummer (z.B. 06)

**000** Änderungsziffer (z.B. 000)

**96** Seitennummer (z.B. 96)

**A** Anschlußsymbol  
- tritt immer mindestens paarweise auf (z.B. A-A, B-B, C-C etc.)

## Order information

Please specify the following information when ordering original DEUTZ parts:

- Engine no.
- Ident no.
- Quantity

## Document structure

- The picture diagrams in this spare list are sorted according to engine assembly groups.
- The assemblies are listed in the engine overview.
- The ident no. **06/59** is made up of the assembly group (e.g. **06**) and item number (e.g. **59**).

## Explanation of symbols

**-06-** assembly No. (e.g. 06)

**000** revision level (e.g. 000)

**96** page number (e.g. 96)

**A** A connection symbol  
- always occurs at least in pairs  
(e.g. A-A, B-B, C-C etc.)

## Indications de commande

Lors d'une commande de pièces détachées originales de DEUTZ, il est nécessaire de fournir les indications suivantes:

- n° de moteur
- n° d'identification
- nombre

## Structure de la documentation

- Les tableaux illustrés de cette liste de pièces détachées sont classés par groupe de moteur.
- Les groupes constitutifs figurent dans le récapitulatif moteur.
- Le n° d'identification **06/59** est constitué du n° de groupe (p.ex. **06**) et du n° de position (p.ex. **59**).

## Explication des symboles

**-06-** Numéro de groupe constitutif (p. ex. 06)

**000** Indice de modification (p. ex. 000)

**96** Numéro de page (p. ex. 96)

**A** Symbole d'assemblage  
- se présente toujours par paire  
(p. ex. A-A, B-B, C-C)

## Indicaciones para el pedido:

Al solicitar piezas originales de DEUTZ será necesario indicar los siguientes datos:

- Nº de Motor:
- Nº de identificación
- Cantidad de piezas

## Estructuración de la documentación

- Las tablas con las ilustraciones de dichas piezas de repuesto están clasificadas de acuerdo con el grupo constructivo de los motores.
- Los grupos constructivos se indican en el resumen correspondiente del motor.
- El Nº de identificación **06/59** consta del grupo (v.g. **06**) y de la posición (v.g. **59**).

## Leyenda

**-06-** número del grupo constructivo (p.ej. 06)

**000** índice de modificación (p.ej. 000)

**96** número de página (p.ej. 96)

**A** símbolo de enlace  
- aparece siempre, por lo menos, como pareja (p.ej. A-A, B-B, C-C, etc.)

## Dados necessários para a encomenda:

Para encomendar as peças originais DEUTZ é necessário indicar os seguintes dados:

- Nº do motor
- Nº de identificação
- Quantidade

## Esquema da documentação

- As figuras representativas das peças sobres-salentes estão agrupadas pelos módulos do motor.
- Os elementos módulos são apresentados na vista geral do motor.
- O Nº de identificação **06/59** consiste a partir do número do módulo (por ex. **06**) e da posição (por ex. **59**)

## Explicação dos símbolos

**-06-** Número dos módulos (p.ex. 06)

**000** Algarismo variável (p.ex. 000)

**96** Número de página (p.ex. 96)

**A** Símbolo de conexão  
- introduzir sempre, no mínimo, em pares (p.ex. A-A, B-B, C-C etc.)

## Dati di ordinazione

Per l'ordinazione di pezzi di ricambio originali DEUTZ, indicare sempre i seguenti dati:

- No. del motore
- Codice d'identificazione
- Quantità pezzi

## Struttura della documentazione

- Le tavole di questa lista dei pezzi di ricambio sono suddivise secondo i gruppi costruttivi dei motori in base alle unità dei motori
- Gli elementi costruttivi sono specificati nella vista panoramica del motore
- Il codice d'identificazione 06/59 è costituito dall'unità costruttivo (per es. 06) e dalla posizione (per es. 59)

## Legenda

**-06-** Numero dell'unità dell'elemento costruttivo (ad esempio 06)

**000** Numero variabile (ad esempio 000)

**96** Numero della pagina (ad esempio. 96)

**A** Simbolo di collegamento  
- compare sempre almeno a coppie (ad esempio A-A, B-B, C-C, ecc.)

## Bestelgegevens

Bij bestelling van originele DEUTZ onderdelen dienen de volgende gegevens verstrekt te worden:

- motonummer
- identificatienummer
- aantal

## Gebruiksaanwijzing voor documentatie

- De afbeeldingen in deze onderdelenlijst zijn geordend naar deelsamenstelling.
- De constructiegroepen zijn in het overzicht van de motoren vermeld.
- Het identificatienummer (bijv. 06/59) is opgebouwd uit de deelsamenstelling (bijv. 06), gevolgd door de positie (bijv. 59).

## Verklaring van de symbolen

**-06-** Nummer van de constructiegroep (b.v. 06)

**000** Modificatie cijfer (b.v. 000)

**96** Pagina-nummer (b.v. 96)

**A** Het aansluitsymbool  
- verschijnt altijd minstens paarsgewijs (bijv. A-A, B-B, C-C, enz.)

de  
en  
fr  
es  
pt  
it  
nl  
sv  
da  
fi  
no  
el  
tr  
ru  
ar  
pl

## Beställningsuppgifter

För beställning av DEUTZ original reservdelar krävs följande uppgifter:

- Motornr.
- ID-nr.
- Antal

## Dokumentationens uppbyggnad

- Illustrationerna i denna reservdelslista är sorterade enligt motorns moduler.
- Modulerna framgår i översikten över motorn.
- ID-numret 06/59 består av modul (t.ex. 06) och position (t.ex. 59).

## Symbolförklaring

- 06-** Modulnummer (t.ex. 06)
- 000** Förändringsnummer (t.ex. 000)
- 96** Sidnummer (t.ex. 96)

- A** Anslutningssymbol
  - visas alltid minst parvis (t.ex. A-A, B-B, C-C, osv)

## Bestillingsangivelser

Ved bestillingen af originale DEUTZ-dele er det nødvendigt med følgende angivelser:

- motor-nr.
- ident.-nr
- antal

## Dokumentationens opbygning

- Billederne i denne reservedelsliste er sorteret efter motor-komponenter.
- Delmontagerne findes i motoroversigten.
- Ident-nr. 06/59 er opbygget af komponent (f.eks. 06) og position (f.eks. 59).

## Symbolforklaring

- 06-** delmontagenummer (f.eks. 06)
- 000** ændringscifrer (f.eks. 000)
- 96** sidenummer (f.eks. 96)

- A** tilslutningssymbol
  - optræder altid mindst parvis (f.eks. A-A, B-B, C-C osv.)

## Tilaustiedot

Alkuperäisten DEUTZ-varaosien tilauksen yhteydessä on ilmoitettava seuraavat tiedot:

- moottori nro
- tunnusnro
- kappalemäärä

## Dokumentaation rakenne

- Tämän varaosaluettelon kuvat on ryhmitelty moottorin rakenneryhmien mukaan.
- Rakenneryhmät käyvät selville moottorin listasta.
- Tunnusnumero 06/59 koostuu rakenneryhmästä (esim. 06) ja osanumerosta (esim. 59).

## Symbolien selitykset

- 06-** Rakenneryhmänumero (esim. 06)
- 000** Muutosnumero (esim. 000)
- 96** Sivunumero (esim. 96)

- A** Liitäntäsymboli
  - ilmenee aina vähintään parittain (esim. A-A, B-B, C-C, j.n.e.)



**Bestillingsangivelser**

Ved bestilling av originale DEUTZ deler er følgende opplysninger nødvendige:

- Motor-nr.
- Ident-nr.
- Antall

**Dokumentasjonsoversikt**

- Illustrasjonene i denne reservedelstien er sortert etter komponentgruppe.
- Komponentgruppen vises på motortegningen.
- Ident-nr. 06/59 består av konstruksjonsgruppe (f.eks 06) og posisjon (f.eks 59)

**Symbolforklaring**

- 06-** Delenummer (f.eks. 06)
- 000** Endringsnummer (f.eks. 000)
- 96** Sidenummer (f.eks. 96)
- A** Koblingssymbol  
- Føres alltid opp parvis (f.eks. A-A, B-B, C-C osv.)

**Στοιχεία παραγγελίας**

Κατά την παραγγελία των γνήσιων ανταλλακτικών DEUTZ χρειάζονται τα ακόλουθα στοιχεία:

- Αρ. κινητήρα
- Αρ. αναγνώρισης
- Αρ. τεμαχίων

**Διάταξη τεκμηρίωσης**

- Οι πίνακες με εικόνες αυτού του καταλόγου ανταλλακτικών είναι ταξινομημένοι σύμφωνα με τα συγκροτήματα κινητήρων.
- Σε κάθε μέρος υπάρχει μία περιληψη συγκροτήματος κινητήρα
- Ο αρ. αναγνώρισης 06/59 αποτελείται από συγκρότημα (π.χ 06) και θέση (π.χ 59)

**Επεξηγήσεις συμβόλων**

- 06-** Αριθμός κατασκευαστικής ομάδας (π.χ 06)
- 000** Ψηφίο μετατροπής (π.χ 000)
- 96** 96 Αριθμός σελίδας (π.χ 94)
- A** Σύμβολο συνδέσεων – εμφανίζεται πάντοτε τουλάχιστο σε ζεύγη (π.χ A-A, B-B, C-C κ.λ.π)

**Sipariş bilgileri**

Orijinal DEUTZ yedek parça siparişlerinde aşağıdaki bilgilerin belirtilmesi gereklidir:

- Motor-No.
- Kod No.
- Adet

**Dokümantasyon yapısı**

- Yedek parça listesindeki şekiller ve çizimler motor gruplarına göre ayrılmıştır.
- Her bölümün önünde yapı grubu listesi bulunur
- Kod No. 06/59, yapı grubundan (örn. 06) ve pozisyondan (örn. 59) oluşmaktadır.

**Sembol açıklamaları**

- 06-** Yapı grubu numarası (örn. 06)
- 000** Değişim rakamı (örn. 000)
- 96** Sayfa numarası (örn. 96)
- A** Bağlantı sembolü  
- Daima en az çiftli olarak yer alır (Örneğin A-A, B-B, C-C, vs.)

## Данные для заказа

Для заказа фирменных запасных частей DEUTZ необходимы следующие данные:

- номер двигателя
- идентификационный номер
- количество

## Построение документации

- Таблицы со схемами в этом перечне запасных частей упорядочены по узлам двигателя.
- Узлы перечислены в обзоре двигателя.
- Идентификационный номер 06/59 состоит из номера узла (например 06) и позиции (например 59).

## Условные обозначения

- 06** Номер узла (например 06)
- 000** Код изменения (например 000)
- 96** Серийный номер (например 96)

- A** Обозначение связи  
- всегда используется как минимум парами (например A-A, B-B, C-C и т.д.)

تعليمات لإجراء الطليبة:  
عند الطلب لقطع دوپتس الأصلية من الضروري إعطاء  
المعلومات التالية:

- رقم المحرك
- رقم القطعة
- مقدار الكمية المطلوبة

بنية الوثيقة:  
- اللوحات المصورة لقائمة قطع التبديل مرتبة  
حسب فئة نوع المحرك.  
- هناك شرح مفصل عن كل مقطع.  
- إن رقم القطعة 06/59 تتألف من جزئين على  
سبيل المثال: مجموعة المقطع (مثلاً 06)  
ورقم العنصر (مثلاً 59).

مدلول الرموز:

- ☞ رقم مجموعة قطع الغيار (مثلاً 06)
- ☞ العدد المشير إلى التغيير (مثلاً 000)
- ☞ رقم الصفحة (مثلاً 96)
- ☞ إشارة مرجعية إلى الصفحة التابعة (مثلاً 94)

☞ رمز التوصيل  
يكون الرمز دائماً مزدوجاً (مثلاً أ-أ، ب-ب، ج-ج، الخ...).

## Dane zamówieniowe

Przy zamawianiu oryginalnych części zamiennych marki DEUTZ należy podać następujące dane:

- Numer silnika (Motor-Nr.)
- Numer identyfikacyjny (Ident-Nr.)
- Ilość

## Układ dokumentacji

- Tabele zawierające rysunki części zamiennych są uszeregowane według podzespołów silnika.
- Podzespoły są zestawione w liście elementów silnika.
- Numer identyfikacyjny (Ident-Nr.) 06/59 składa się z podzespołu (np. 06) i z pozycji (np. 59).

## Objaśnienia symboli

- 06** Numer podzespołu (np. 06)
- 000** Cyfra zmiany (np. 000)
- 96** Numer strony (np. 96)

- A** Symbol połączenia  
- występuje zwykle co najmniej parami (np. A-A, B-B, C-C itd.)

Bildtafeln

Illustrations

Illustrations

Tablas con ilustraciones

Quadros de figuras

Tavole

Afbeeldingen

Planscher

Illustrationer

Bilder

Kuvat

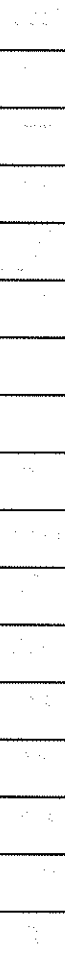
ΕΙΚΟΝΟΓΡΑΦΗΣΕΙΣ

Şekiller

Таблицы со схемами

نِسَائِمَةٌ تَطْبِيعِ الْعِيَارِ

Rysunki



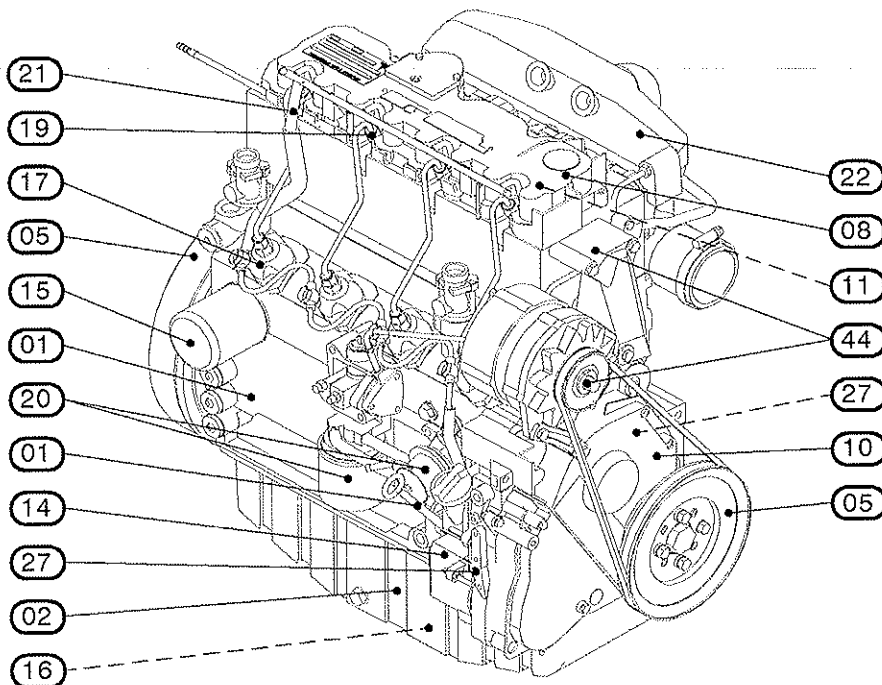


Motor  
Engine  
Moteur  
Motor

Referenznr.:

0138-97- 0510 1926

002 ©



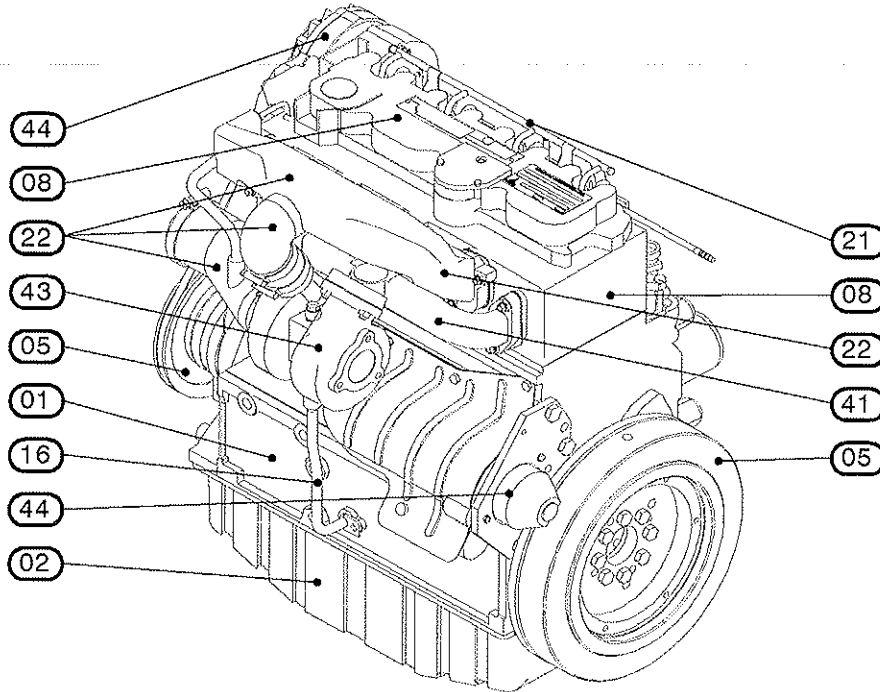


Motor  
Engine  
Moteur  
Motor

Referenznr.:

0138-97- 0510 1927

002 ©



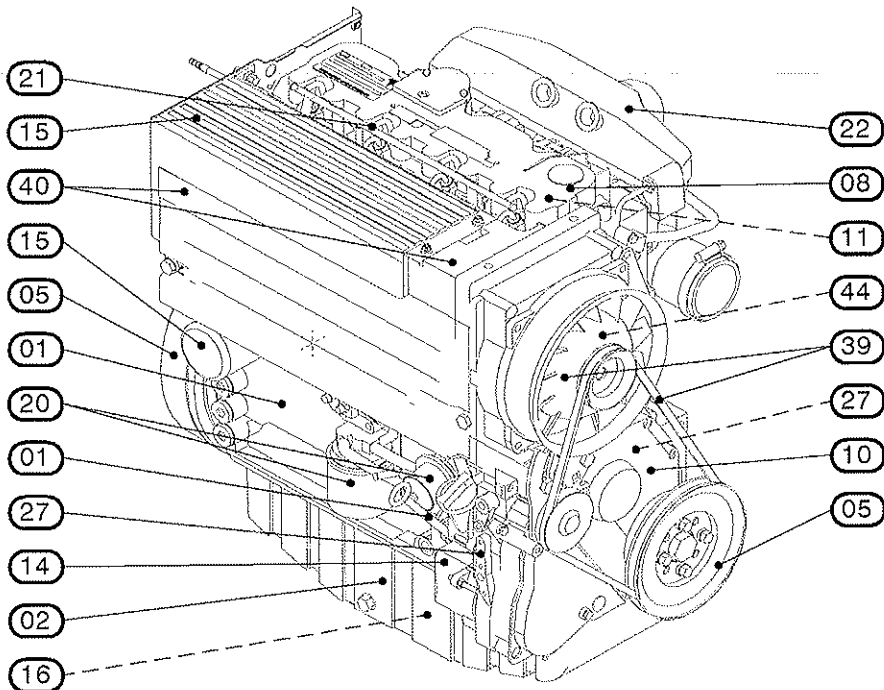


Motor  
Engine  
Moteur  
Motor

Referenznr.:

0138-97- 0510 1928

002 ©



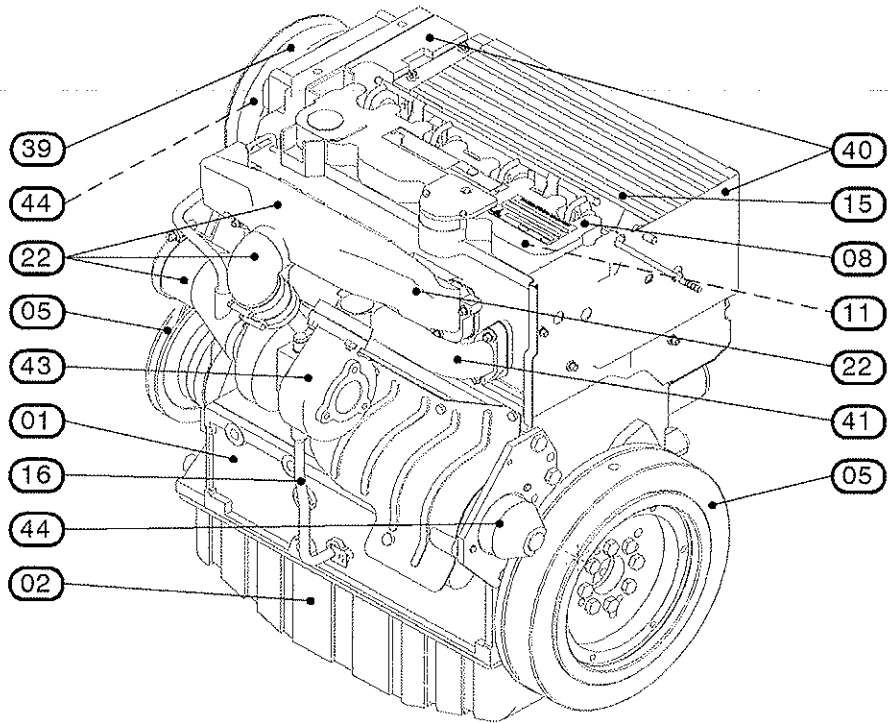


Motor  
Engine  
Moteur  
Motor

Referenznr.:

0138-97- 0510 1929

002 ©



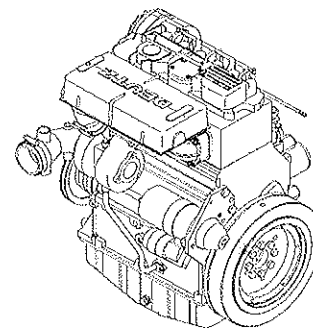
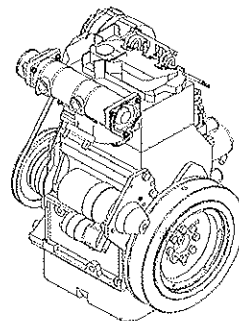
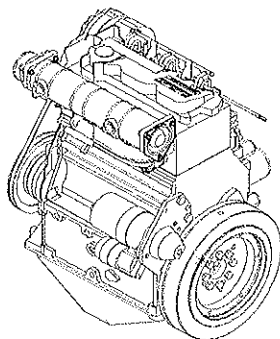
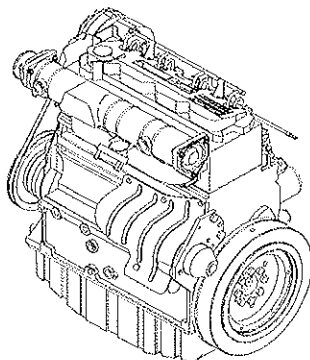
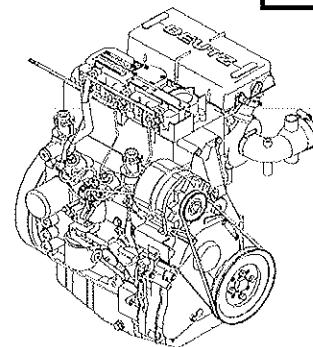
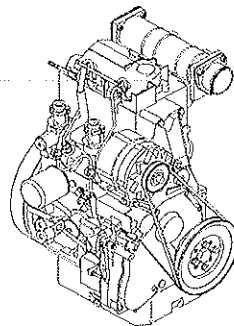
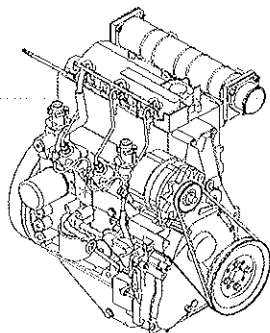
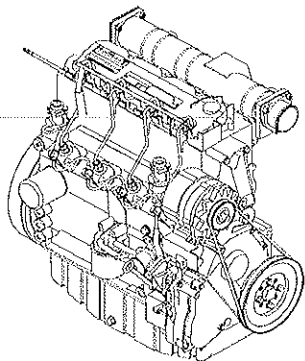


Motor  
Engine  
Moteur  
Motor

Referenznr. :

0138-97- 0510 1931

000 ©





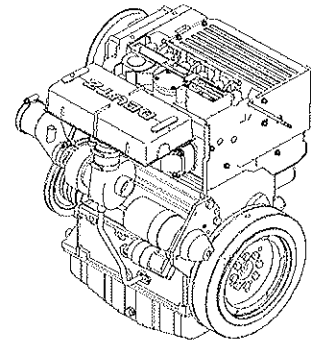
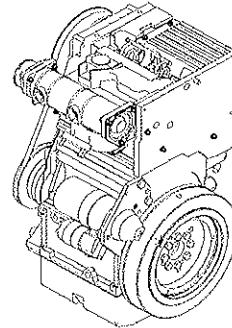
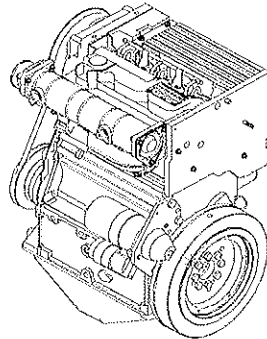
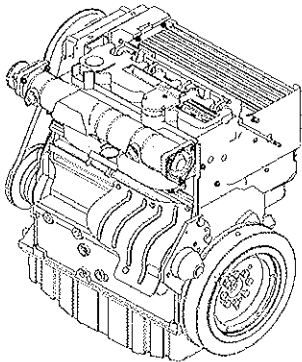
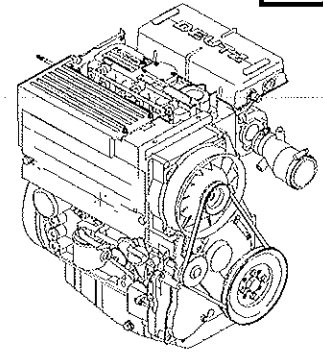
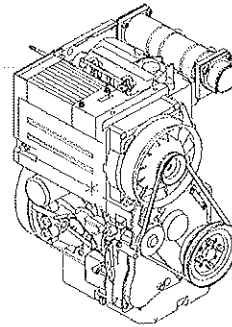
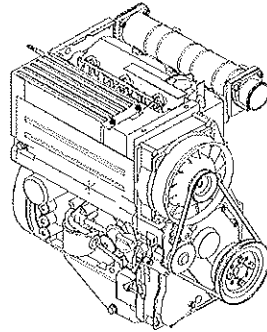
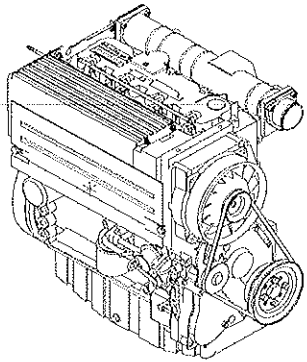


Motor  
Engine  
Moteur  
Motor

Referenznr.:

0138-97- 0510 1932

000 ©



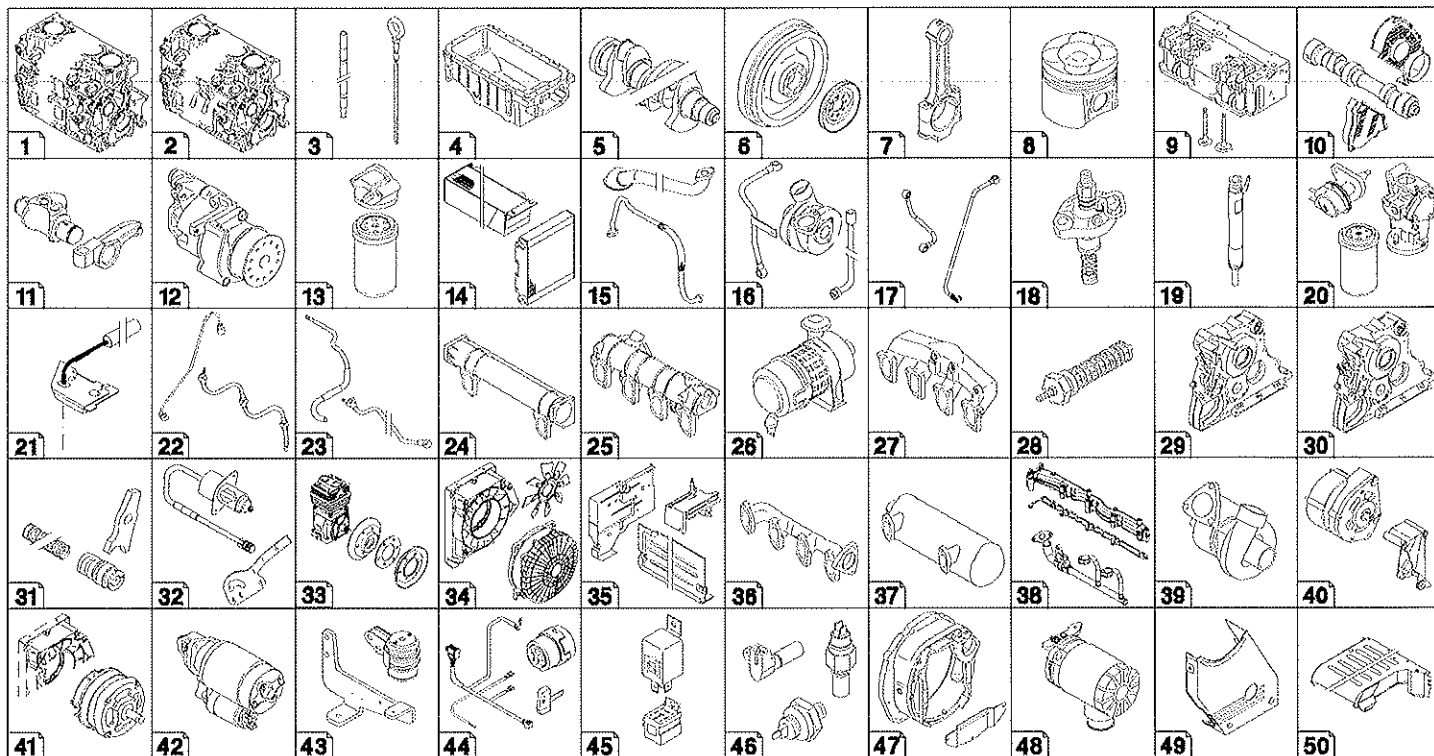


Inhaltsverzeichnis  
Table of contents  
Table des matieres  
Tabla de materias

Referenznr. :

0138-97- 0510 1930

002 ©





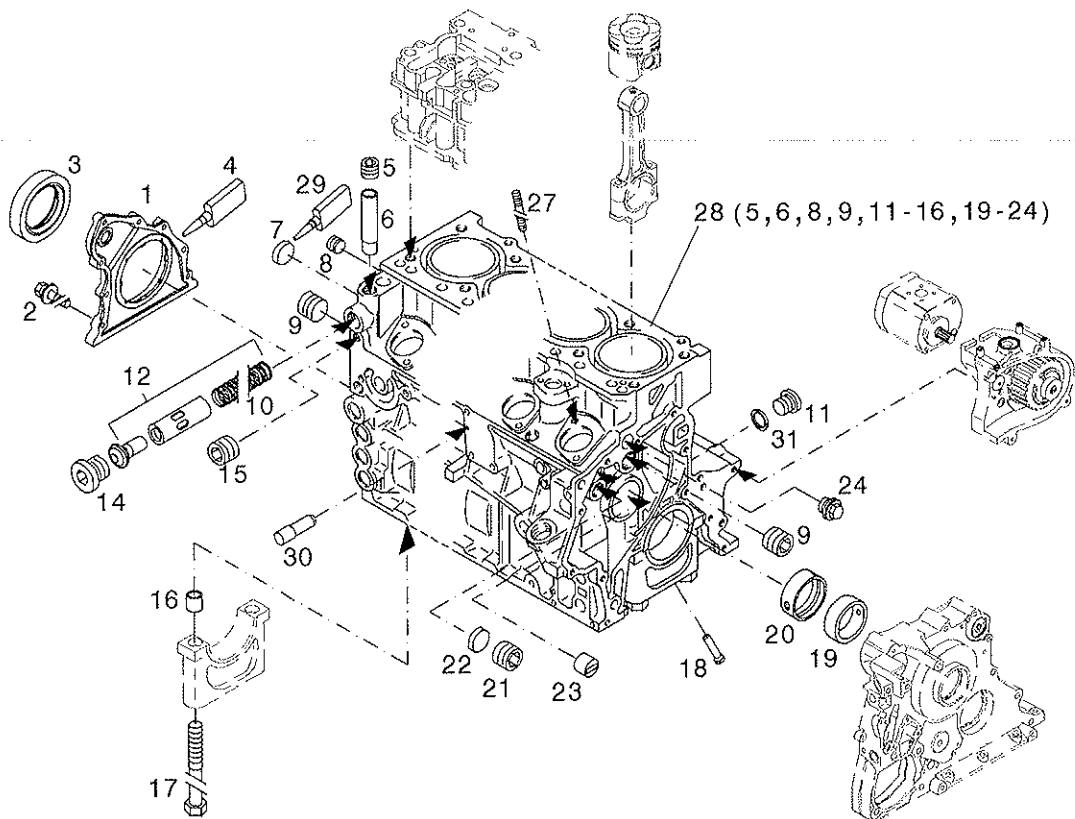
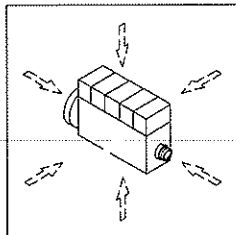


Kurbelgehäuse  
Crankcase  
Carter  
Bloque de cilindro

Referenznr.:

0138-01-0510 1880

002 ©



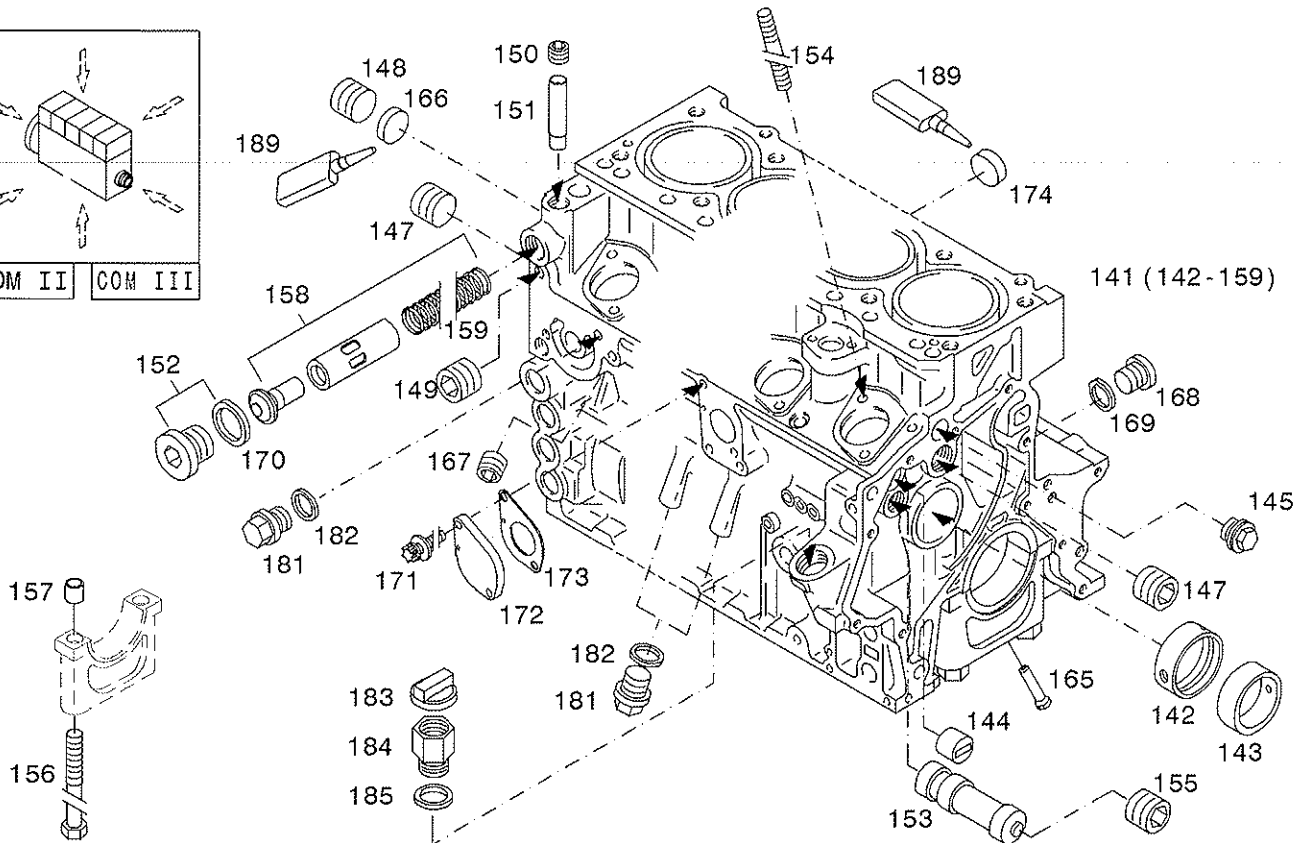
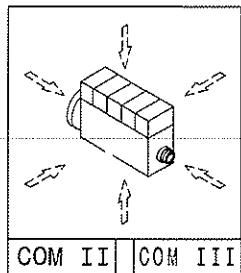


Kurbelgehäuse  
Crankcase  
Carter  
Bloque de cilindro

Referenznr.:

0138-01-0510 1939

001 ©



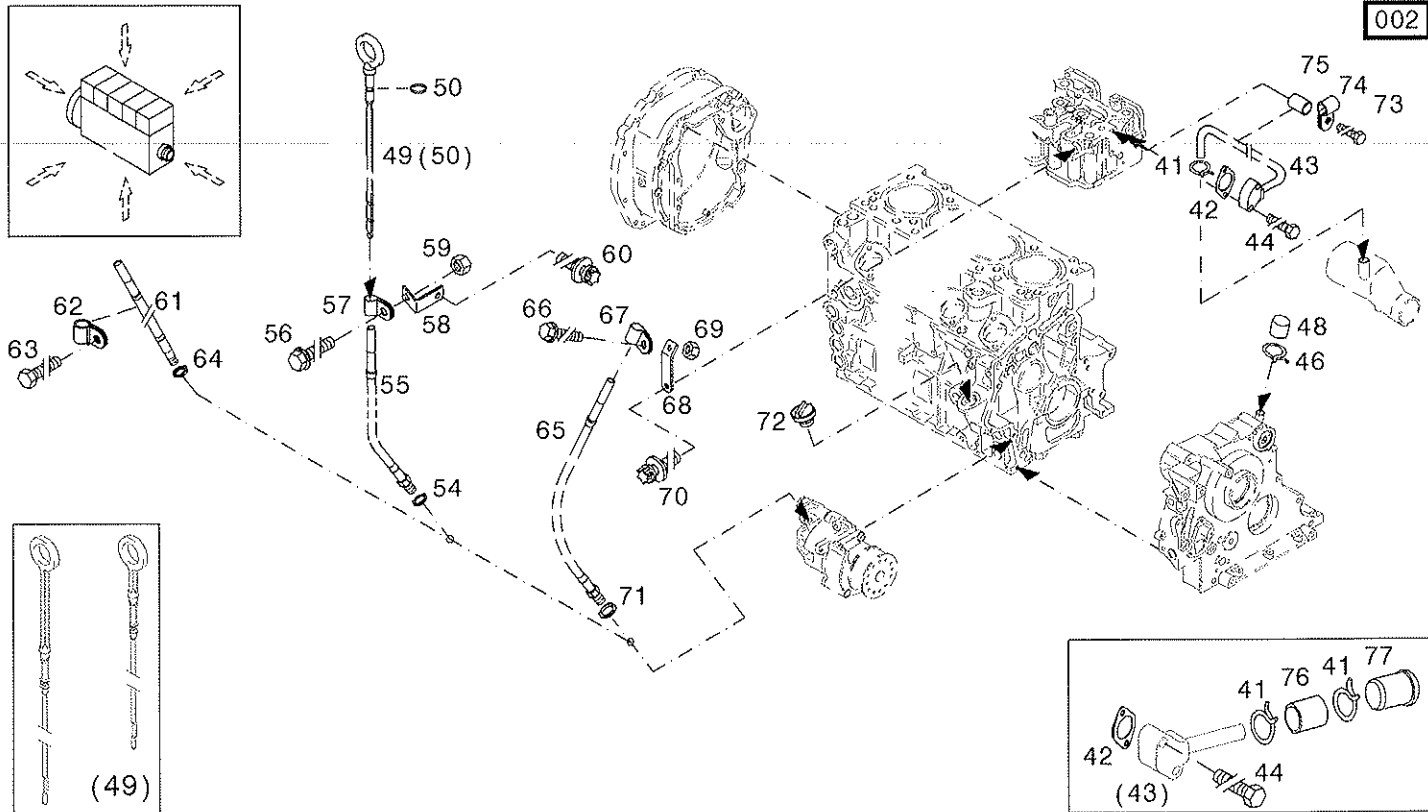


Öleinfüllung  
Oil filtre  
Remplissag. d'huile  
Llenado de aceite

Referenznr.:

0138-01-0510 1881

002 ©

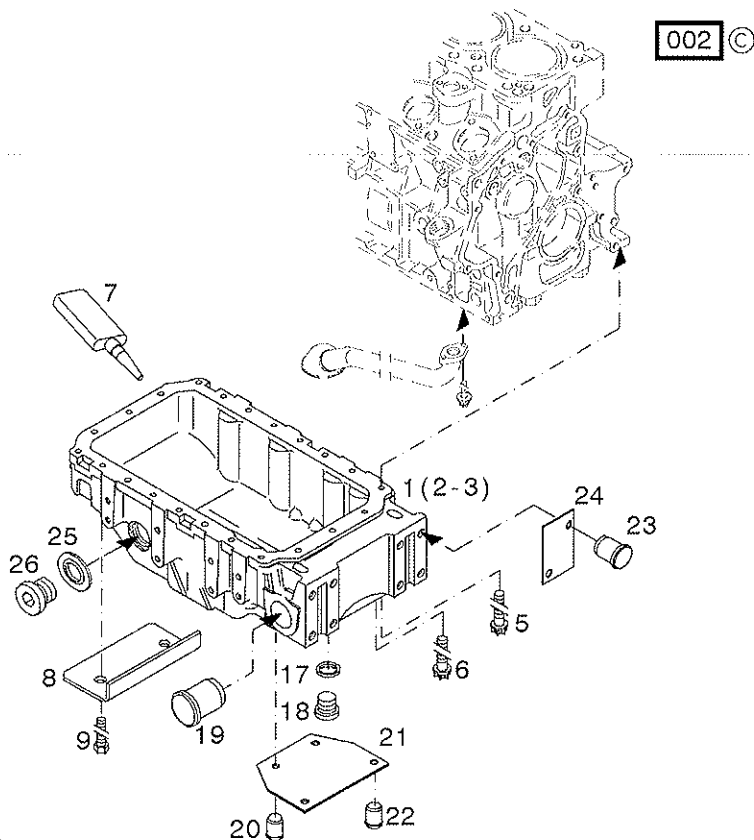
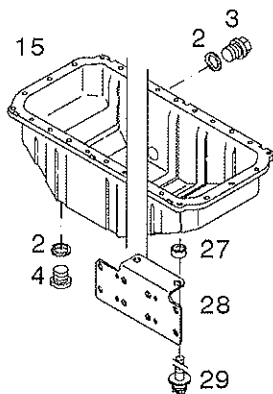
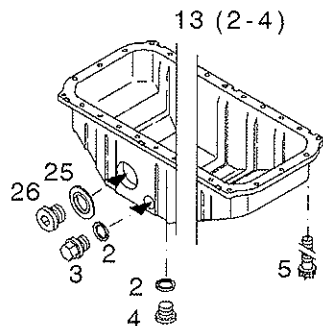
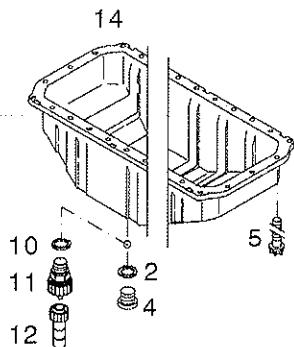
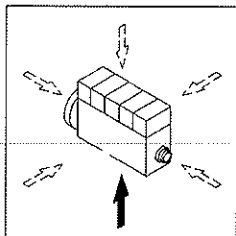




Ölwanne  
Oil pan  
Carter a huile  
Carter de aceite

Referenznr.:

0138-02 0510 1882



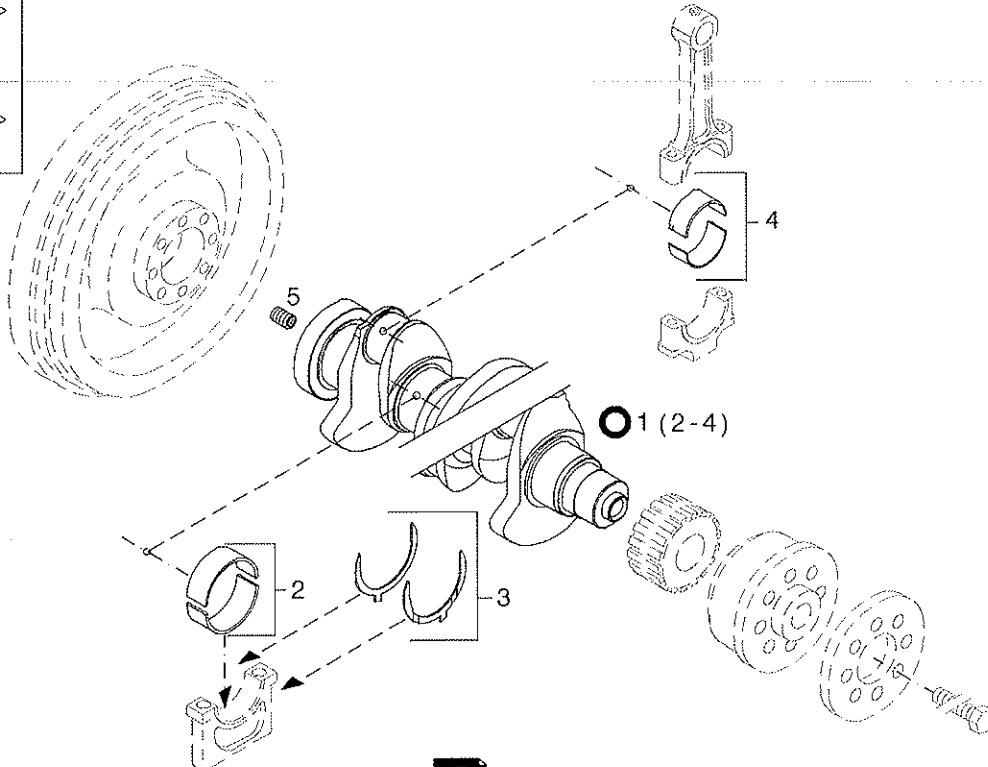
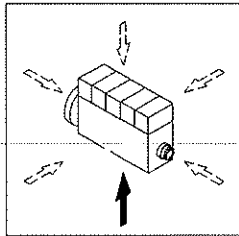


Kurbelwelle  
Crankshaft  
Vilebrequin  
Ciguenal

Referenznr.:

0138-05-0510 1883

002 ©



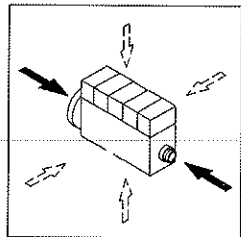




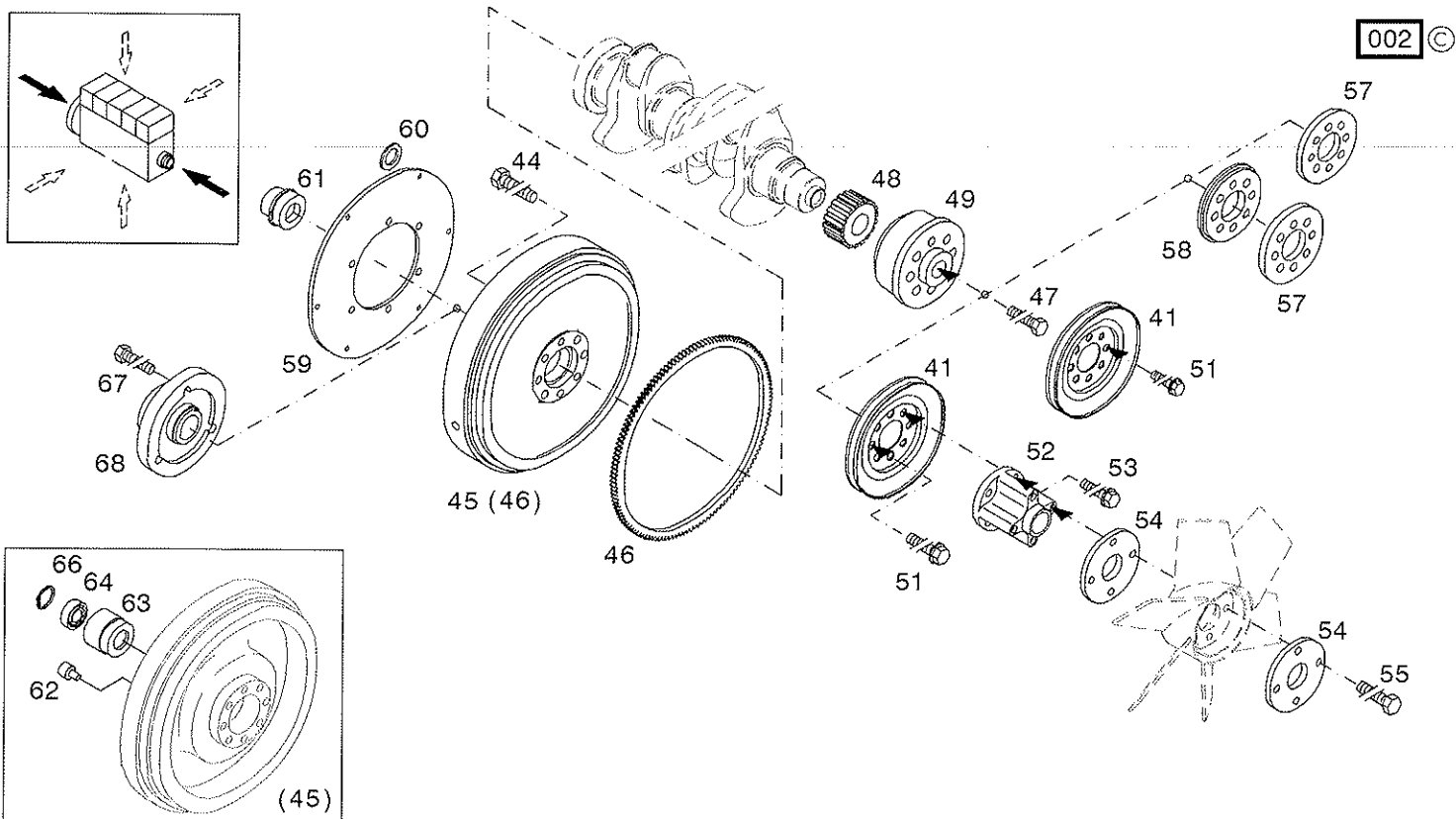
Triebwerksteile  
Components of the main running gear  
Equipage mobile  
Piezas tren alternat

Referenznr.:

0138-05-0510 1884



002 ©



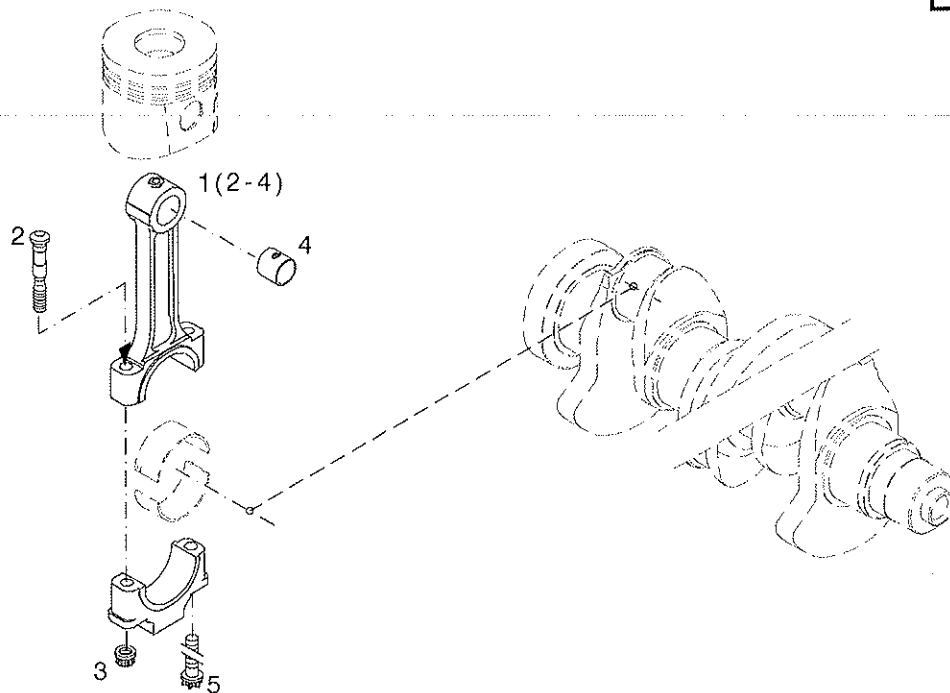
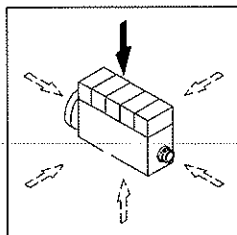


Pleuelstange  
Connecting rod  
Bielle  
Biela

Referenznr.:

0138-06-0510 1885

002 ©

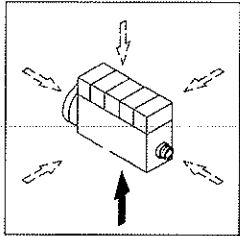




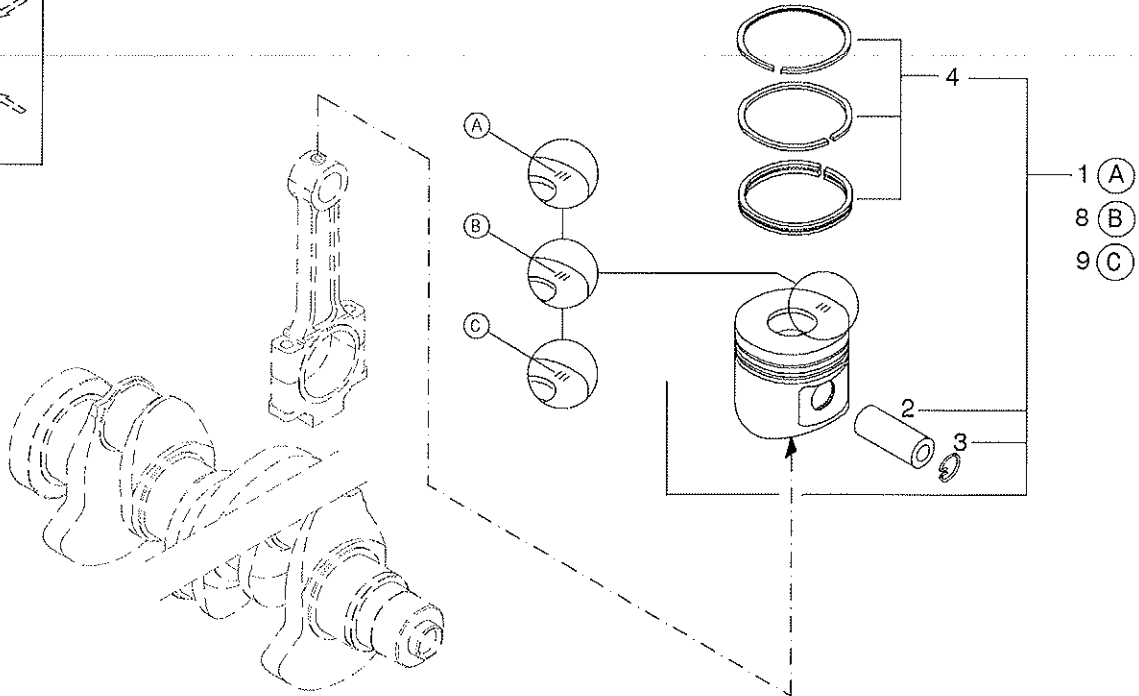
Kolben  
Piston  
Piston  
Pistón

Referenznr.:

0138-07-0510 1886



002 ©

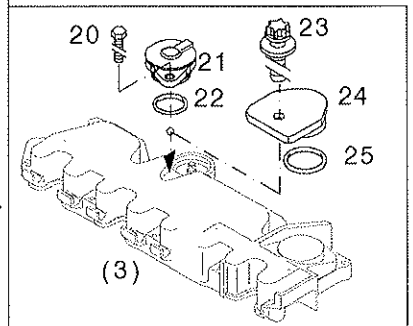
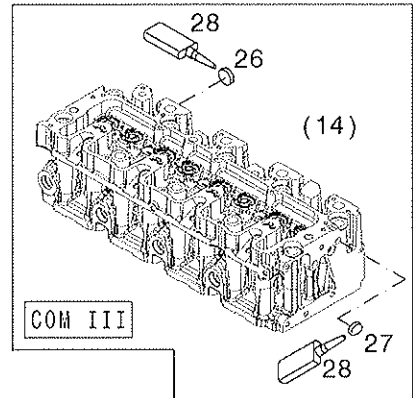
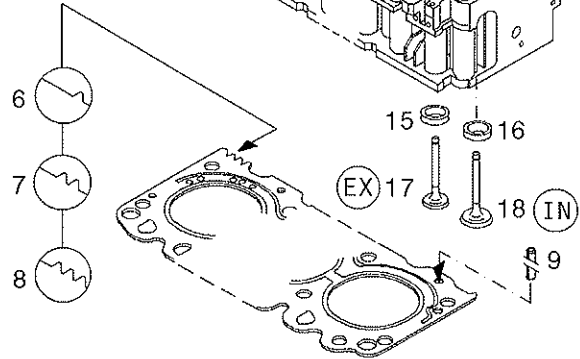
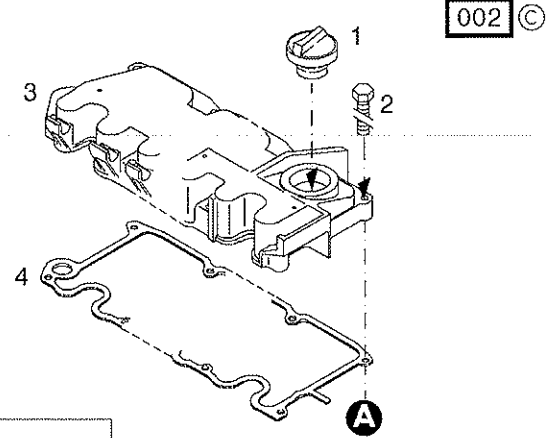
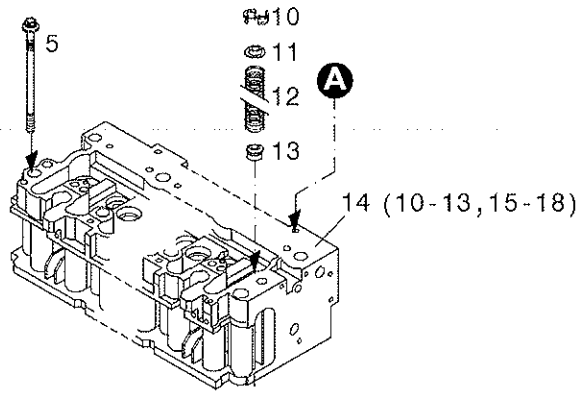
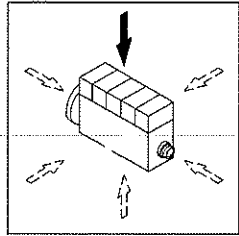




Zylinderkopf  
Cylinder head  
Culasse  
Culata

Referenznr.:

0138-08-0510 1887



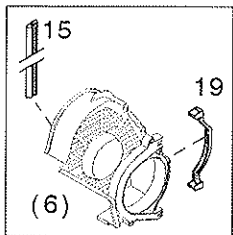
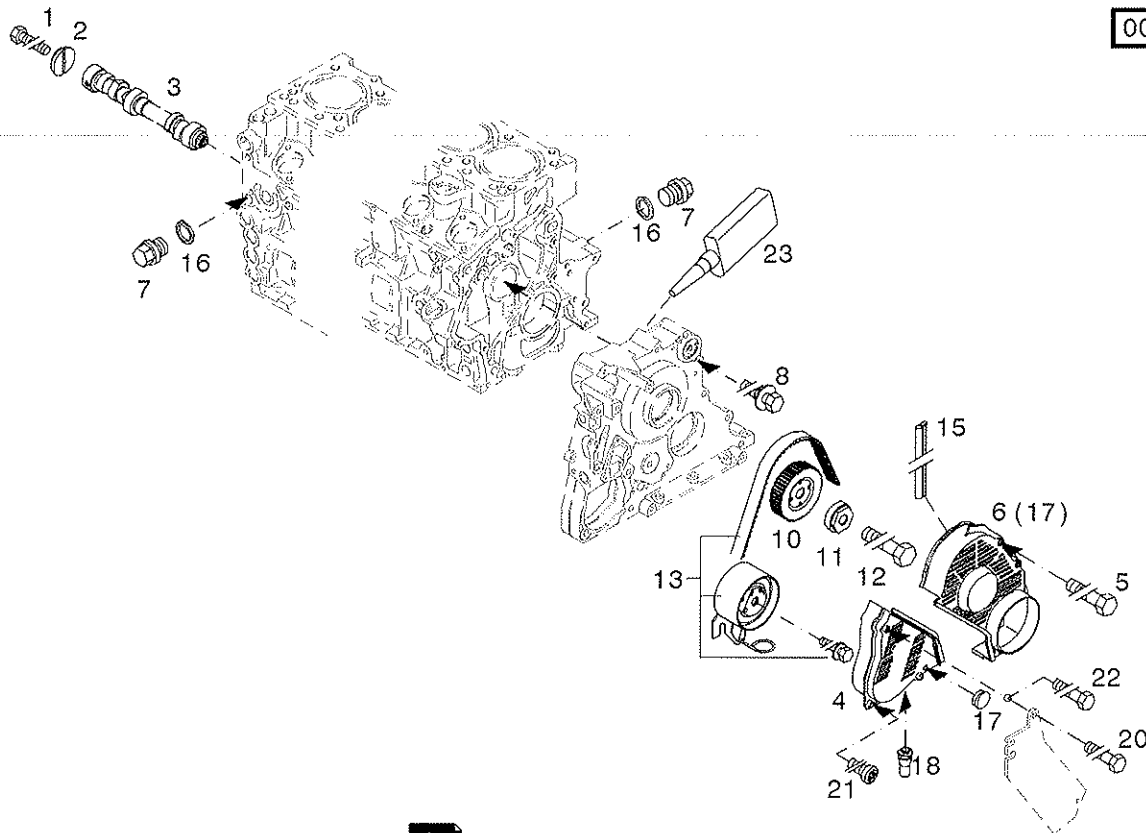
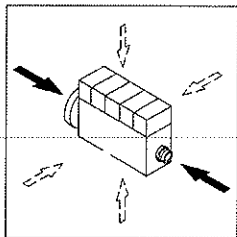


Nockenwelle  
Camshaft  
Arbre à cames  
Arbol de levas

Referenznr.:

0138-10-0510 1888

002 ©

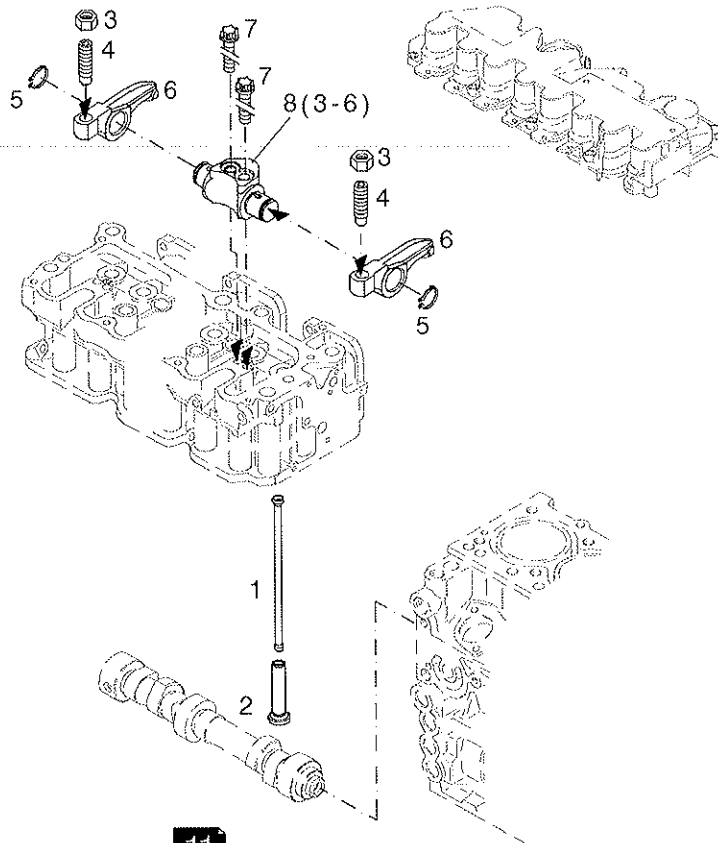
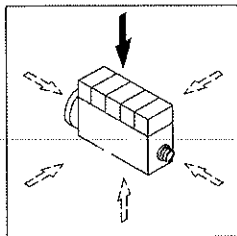




Steuerungsteile  
Valve drive  
Pieces de distribution  
Piezas de distribución

Referenznr.:

0138-11-0510 1889



002 ©



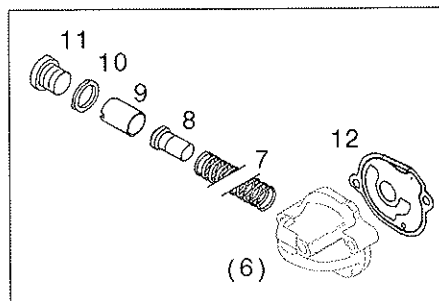
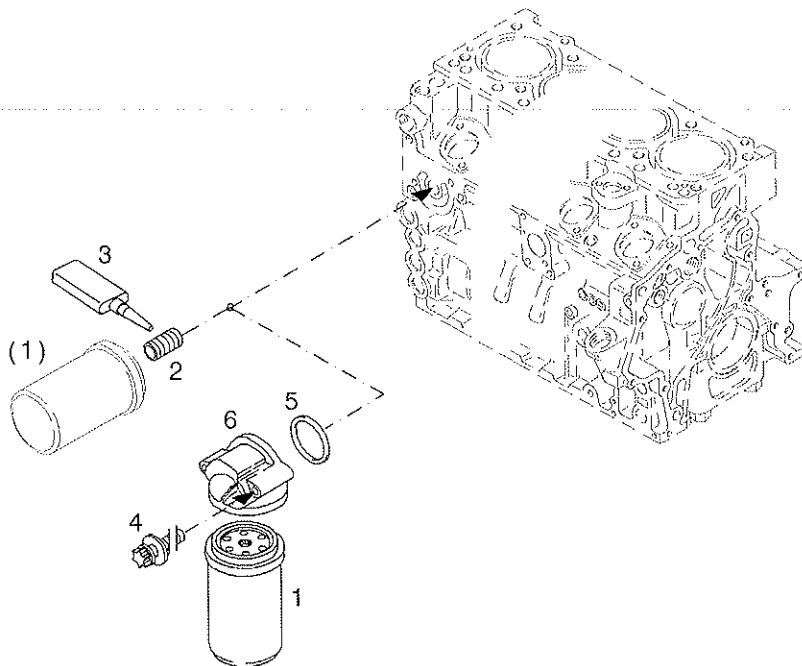
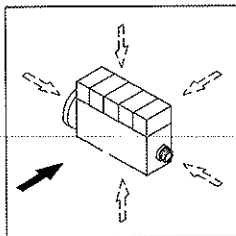


Ölfilter  
Oil filter  
Filtre à huile  
Filtro de aceite

Referenznr.:

0138-15-0510 1891

002 ©





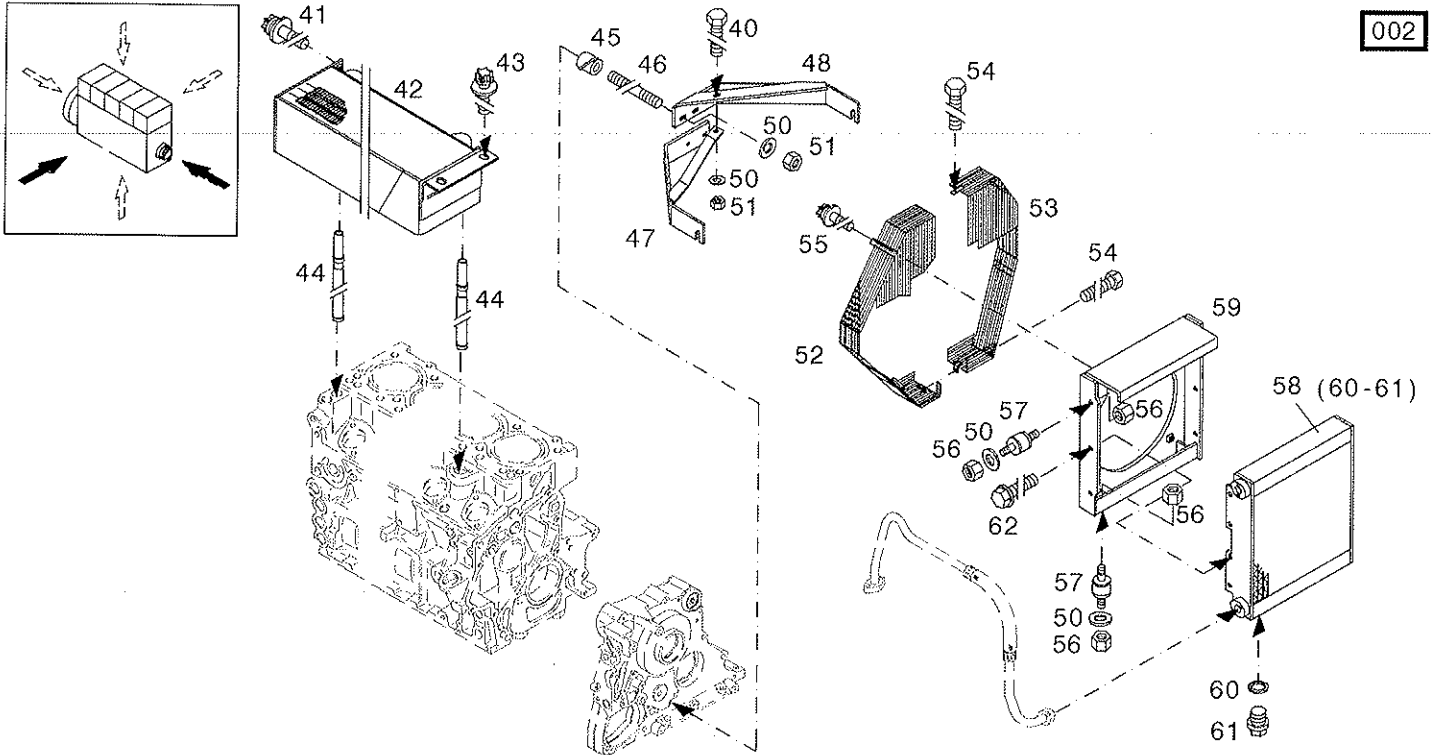


Ölkühler  
Oil cooler  
Refroidisseur d'huile  
Enfriador d. aceite

Referenznr.:

0138-15-0510 1892

002 ©



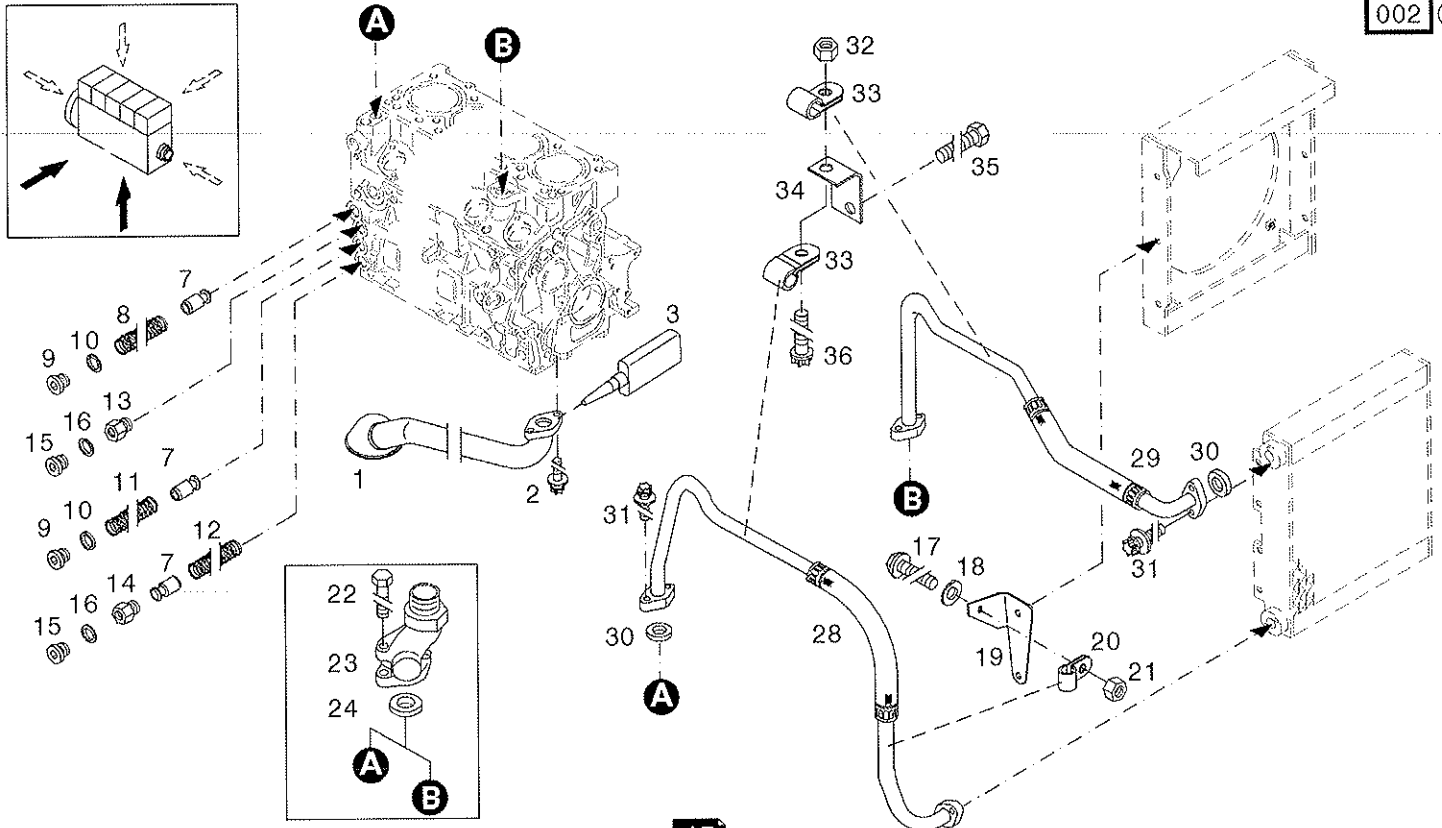


Schmierölleitung  
Lubricating oil line  
Conduite à huile de lubrification  
Tubería de aceite de lubricación

Referenznr.:

0138-16-0510 1893

002 ©

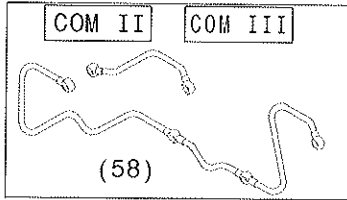
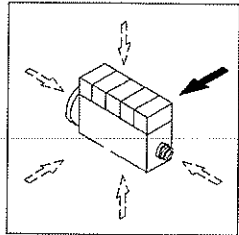




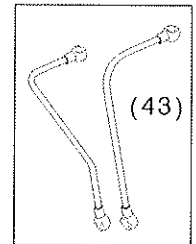
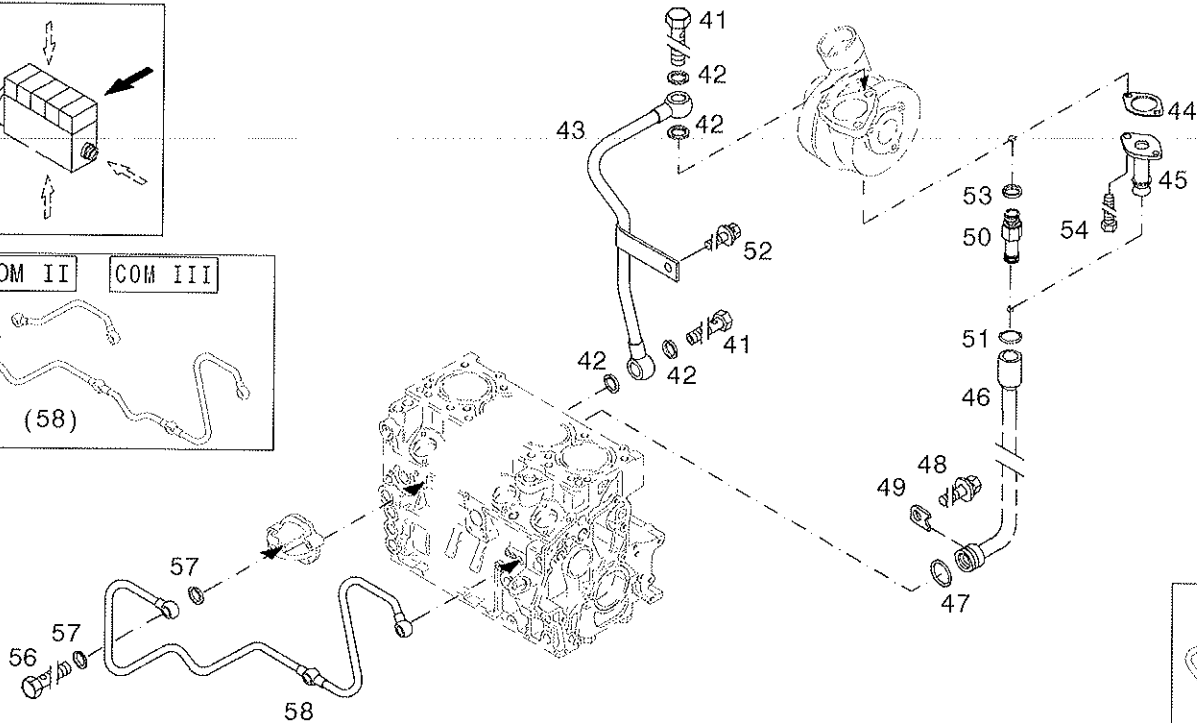
Schmierölleitung  
Lubricating oil line  
Conduite à huile de lubrification  
Tubería de aceite de lubricación

Referenznr.:

0138-16-0510 1894



002 ©

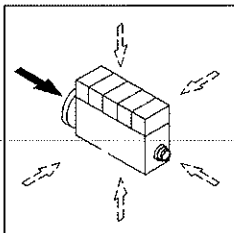




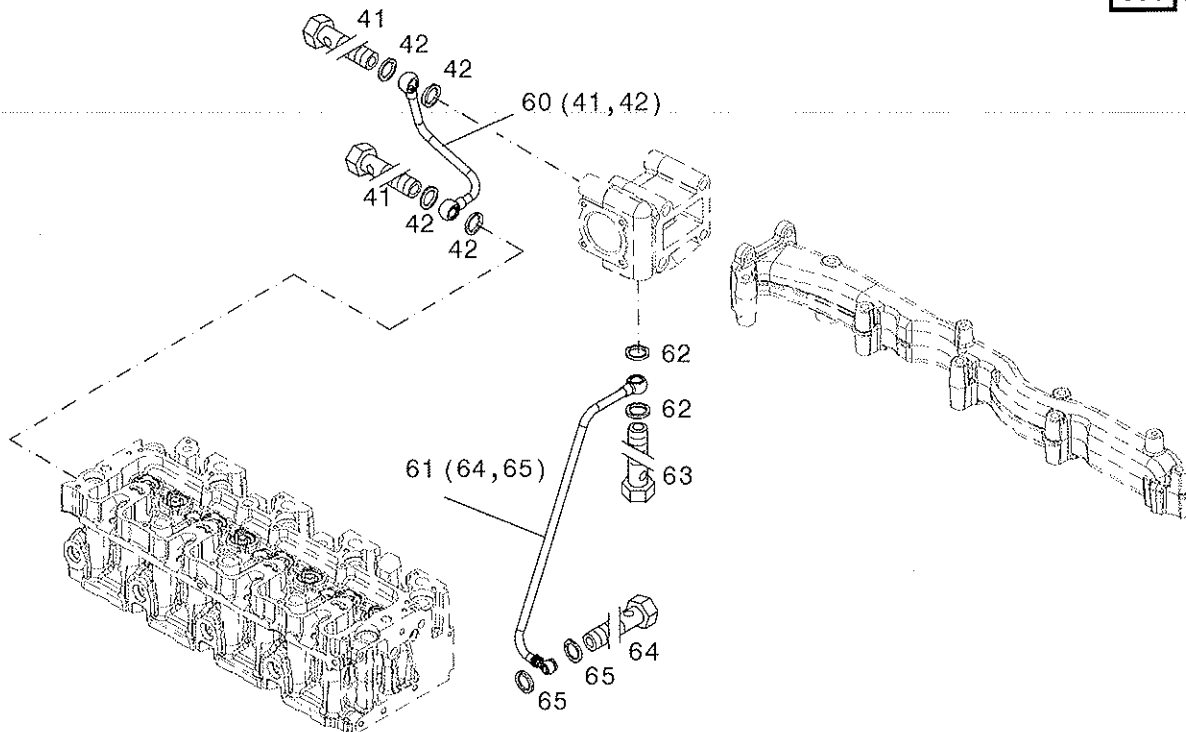
Schmierölleitung  
Lubricating oil line  
Conduite à huile de lubrification  
Tubería de aceite de lubricación

Referenznr.:

0138-16-0510 1942



000 ©

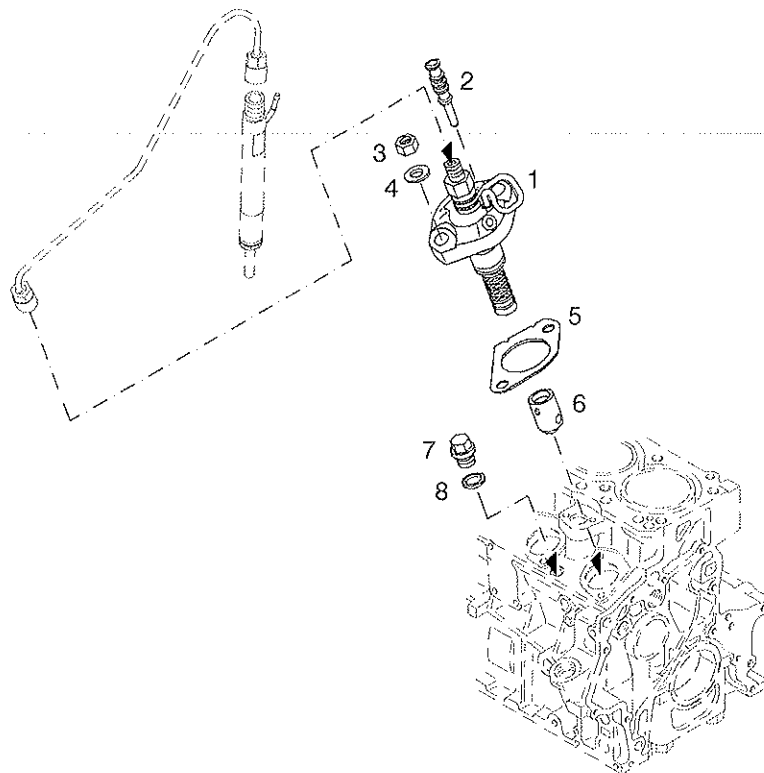
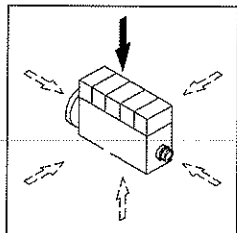




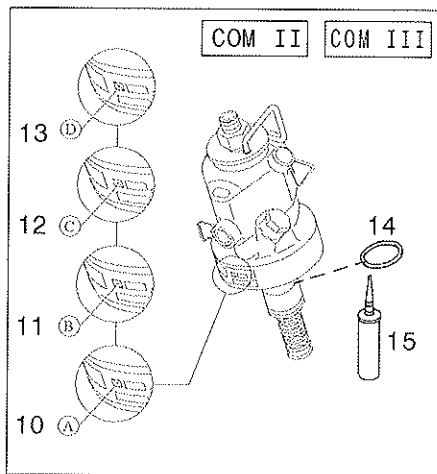
Einspritzpumpe  
Fuel injection pump  
Pompe d'injection  
Bomba de inyección

Referenznr.:

0138-17-0510 1895



002 ©

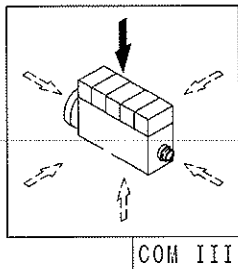




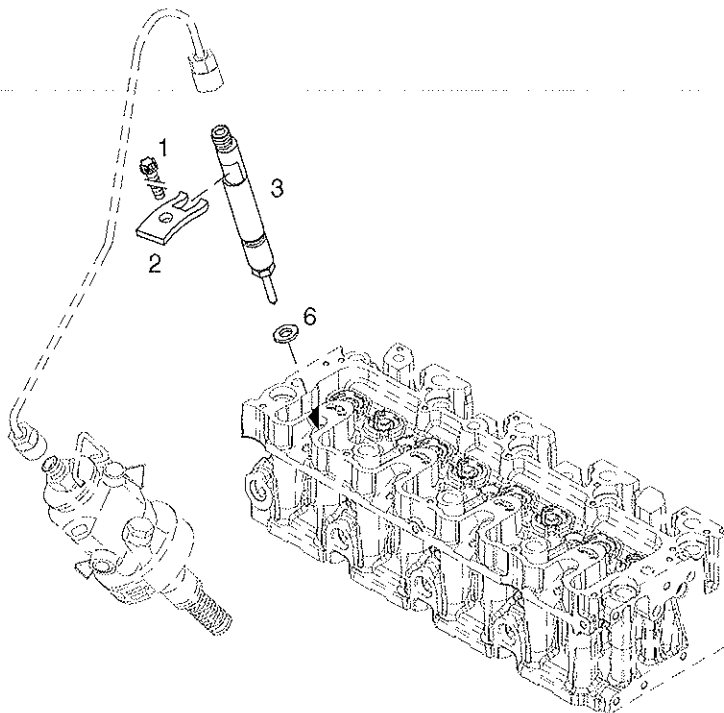
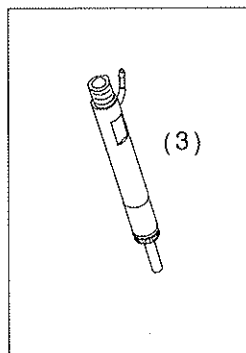
Einspritzventil  
Fuel injector  
Porte-injecteur de combustible complet  
Injector

Referenznr. :

0138-19-0510 1896



002 ©

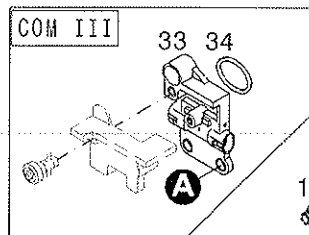
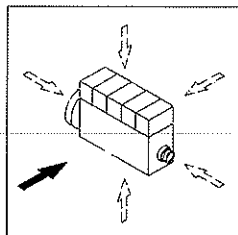




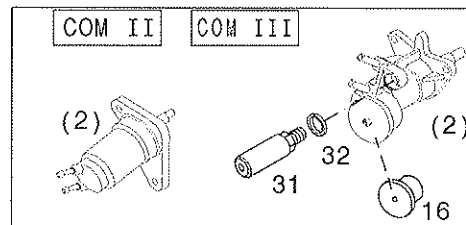
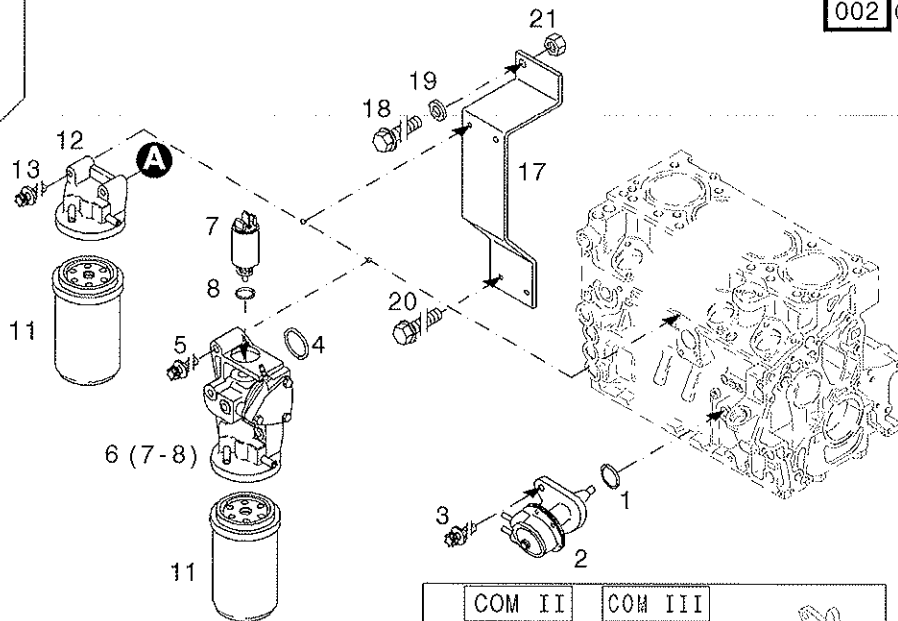
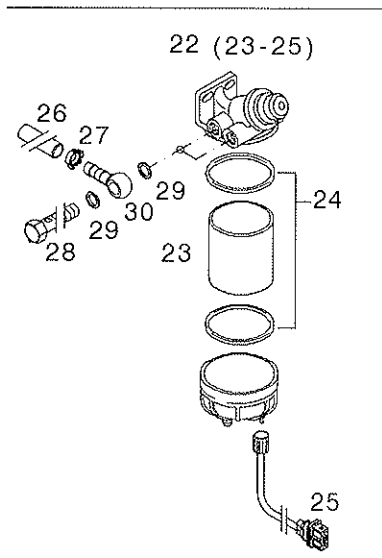
Kraftstofffilter  
Fuel filter  
Filtre à combustible  
Filtro de combustible

Referenznr.:

0138-20-0510 1897



002 ©





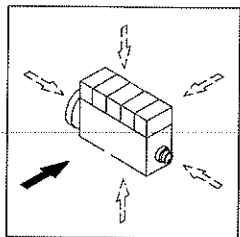




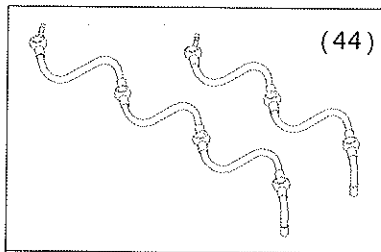
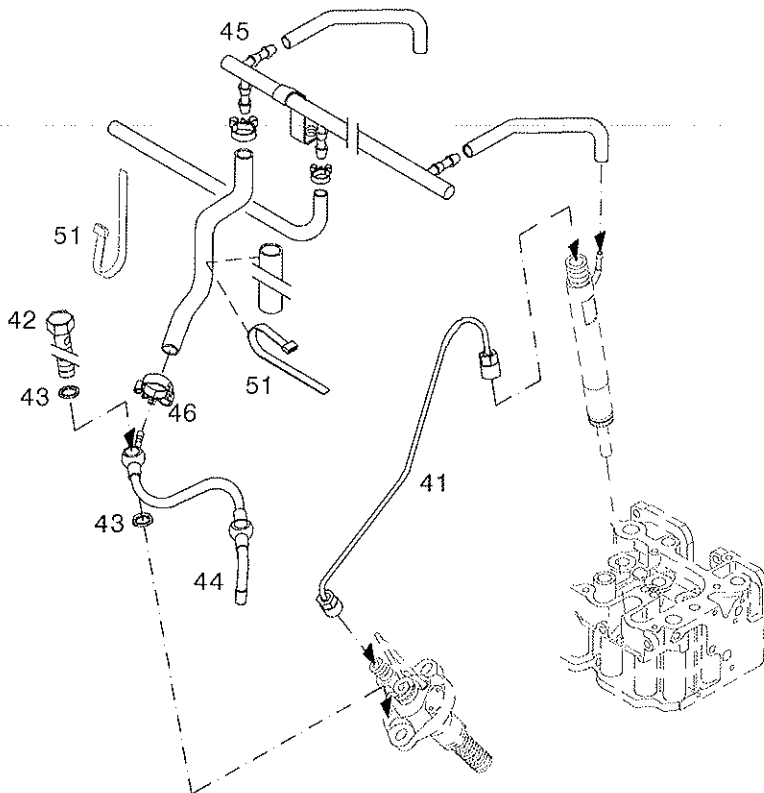
Kraftstoffleitung  
Fuel line  
Conduite à combustible  
Tuberia de combustible

Referenznr.:

0138-21-0510 1899



002 ©



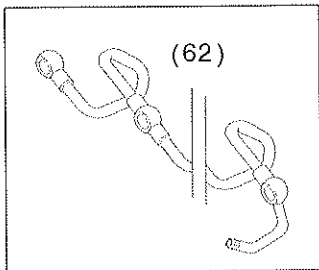
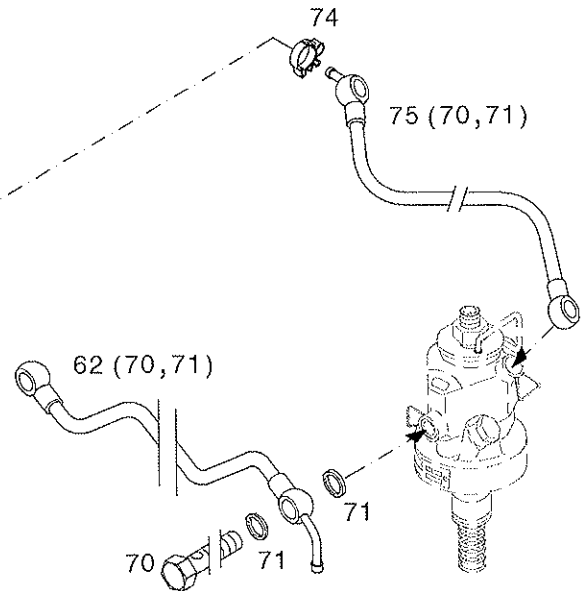
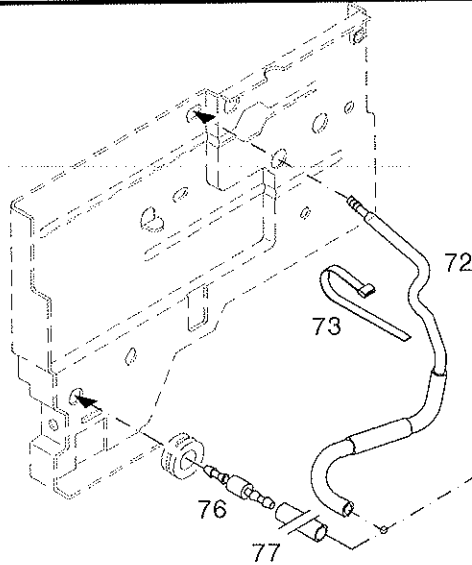
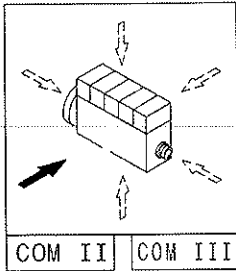


Kraftstoffleitung  
Fuel line  
Conduite à combustible  
Tuberia de combustible

Referenznr.:

0138-21-0510 1937

001 ©



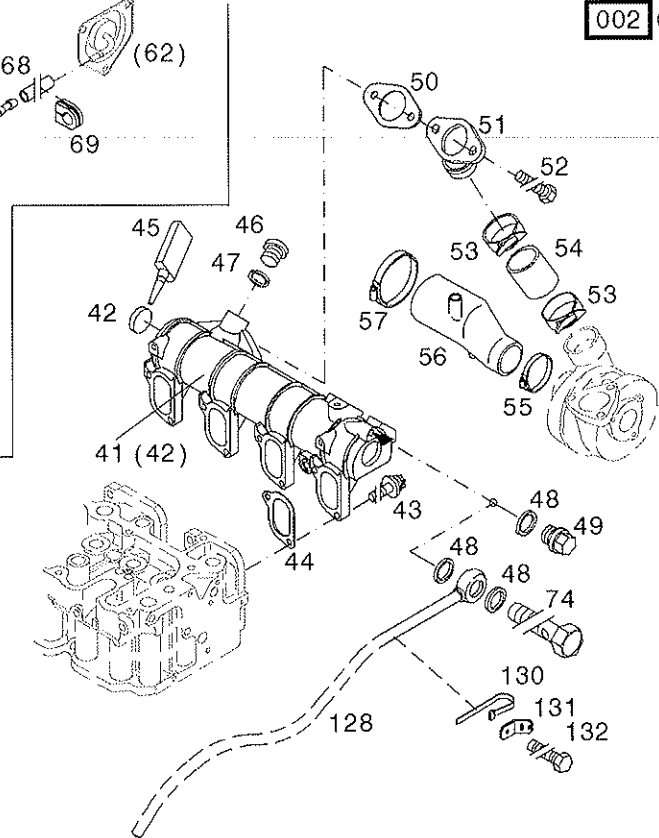
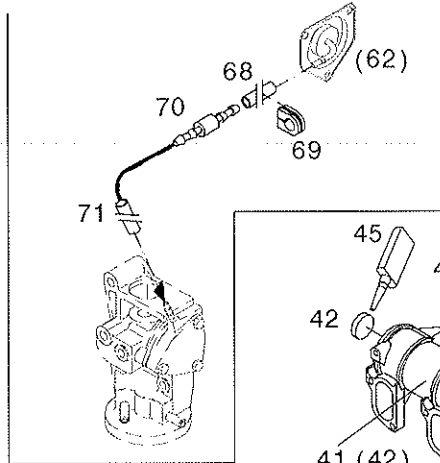
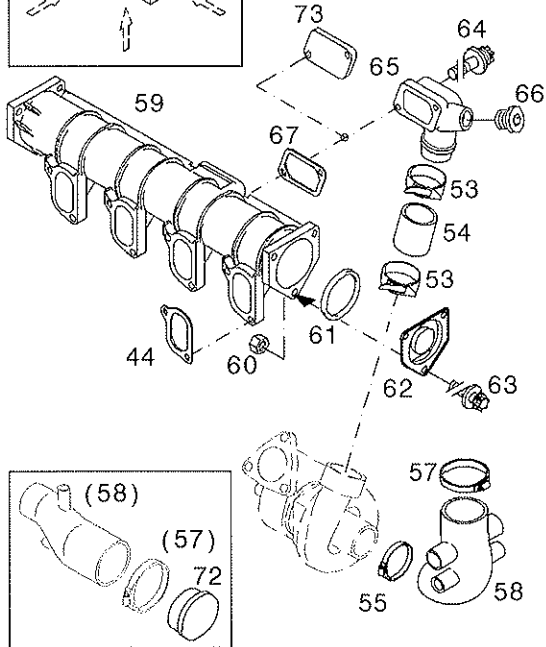
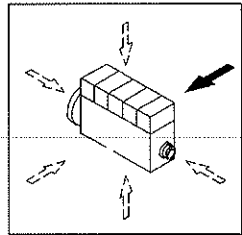




Luftansaugrohr  
Intake manifold  
Tube d'aspiration d'air  
Tubo de aspiración de aire

Referenznr.:

0138-22-0510 1902



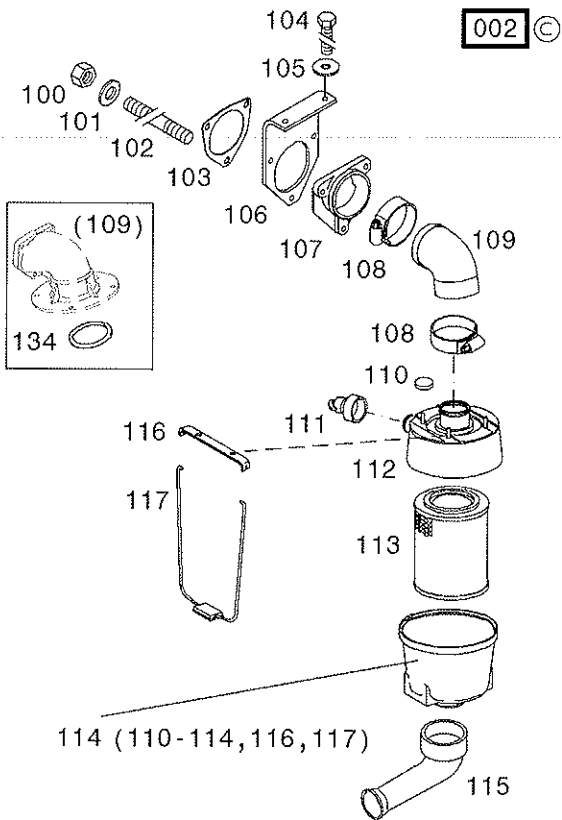
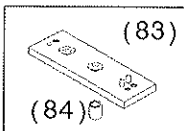
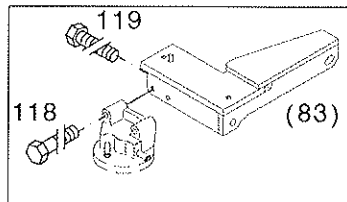
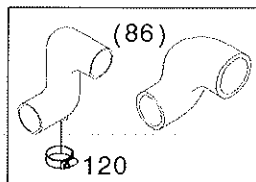
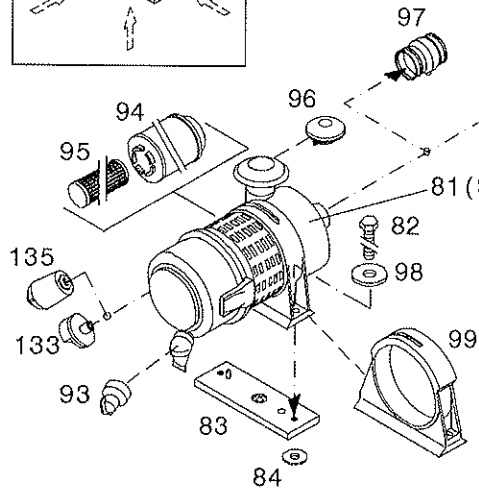
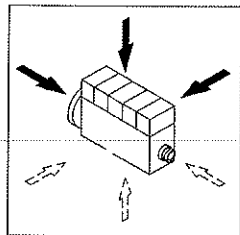
002 ©



Luftfilter  
Air filter  
Filtre à air  
Filtro de aire

Referenznr.:

0138-22-0510 1900



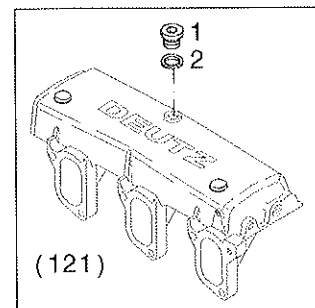
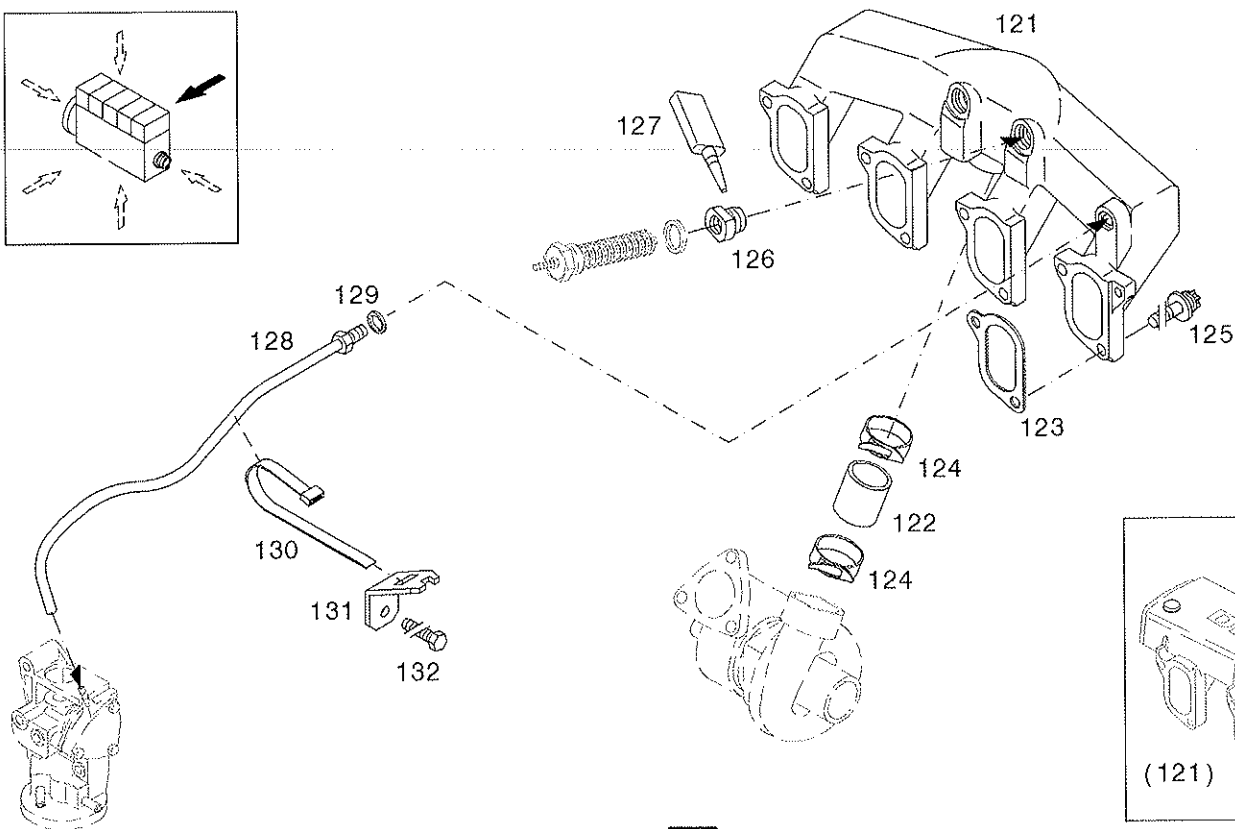
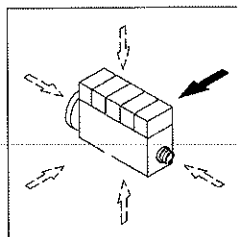


Ladeluftleitung  
Charge air pipe  
Tubulure d'air de suralimentation  
Tuberia de aire de sobrealimentación

Referenznr.:

0138-22-0510 1903

002 ©

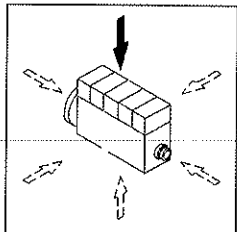




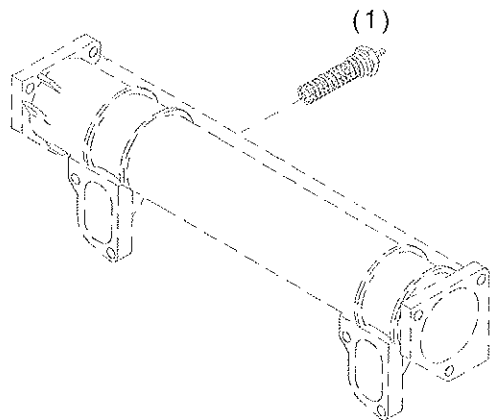
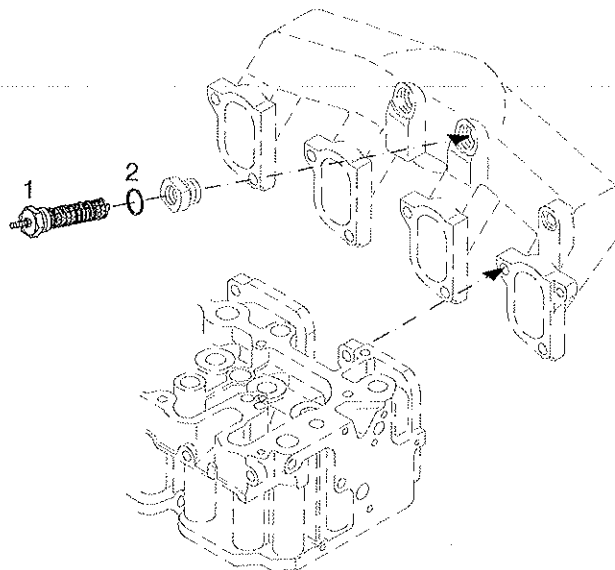
Glühanlage  
Heater / glow system  
Système de rechauffage  
Sistema incandescente

Referenznr.:

0138-26-0510 1904



002 ©



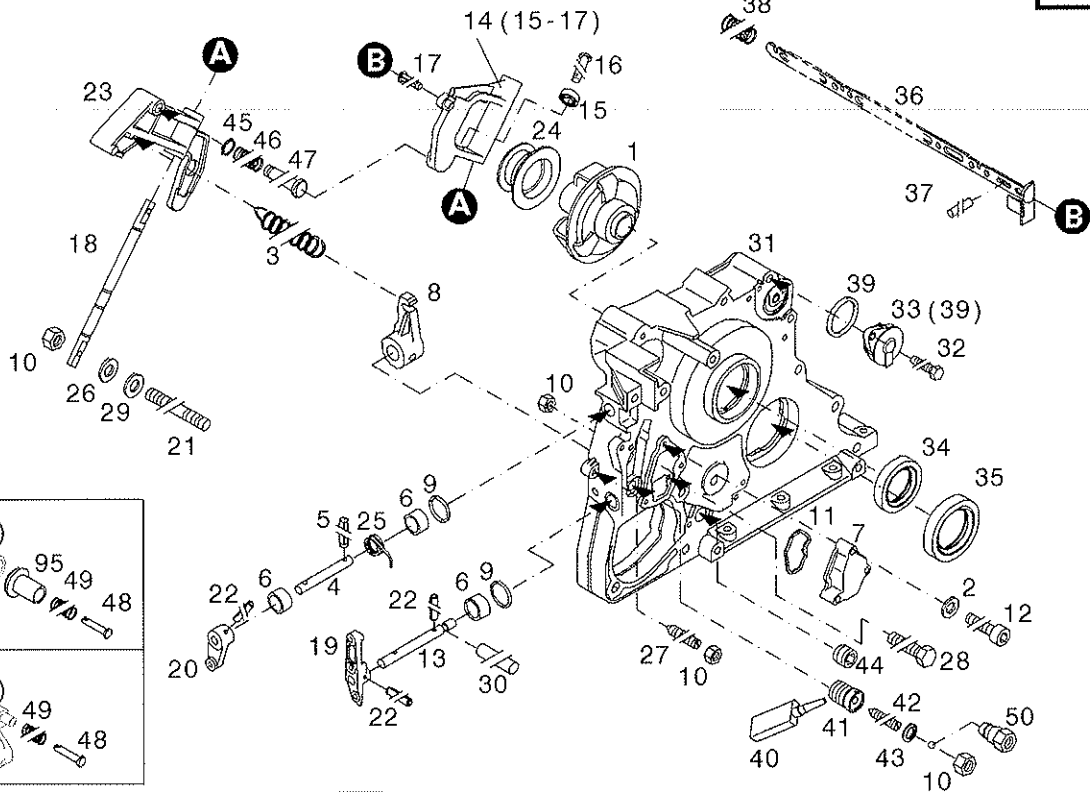
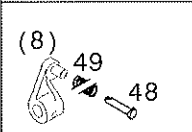
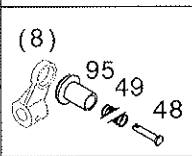
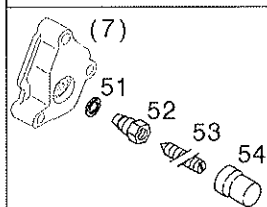
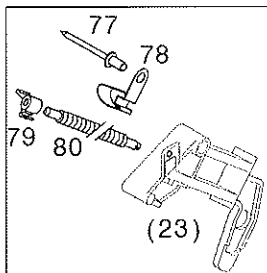
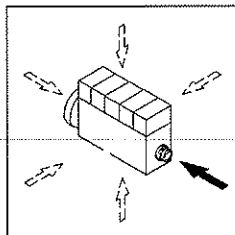


Regler  
Controller  
Régulateur  
Regulador

Referenznr.:

0138-27-0510 1905

002 ©





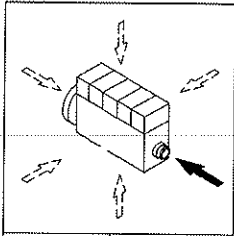


Regler  
Controller  
Regulateur  
Regulador

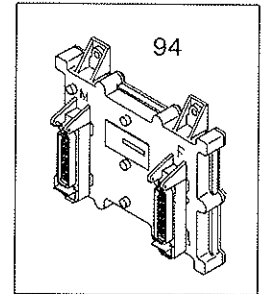
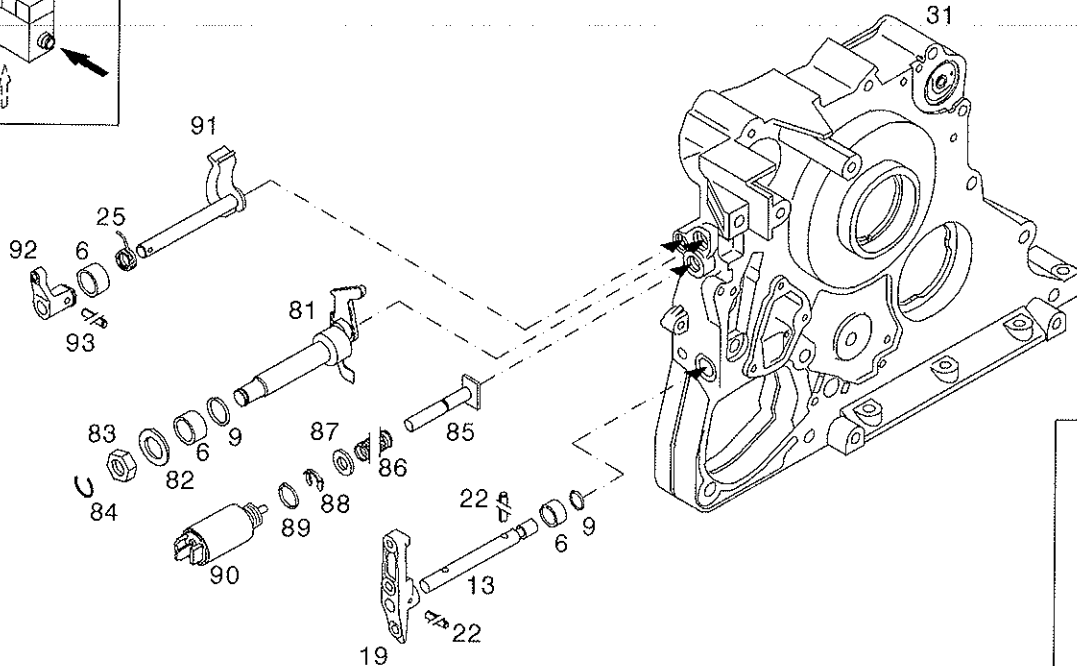
Referenznr.:

0138-27-0510 1936

002 ©



COM II

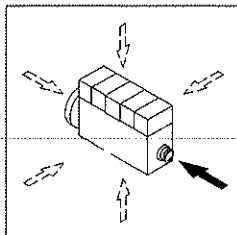




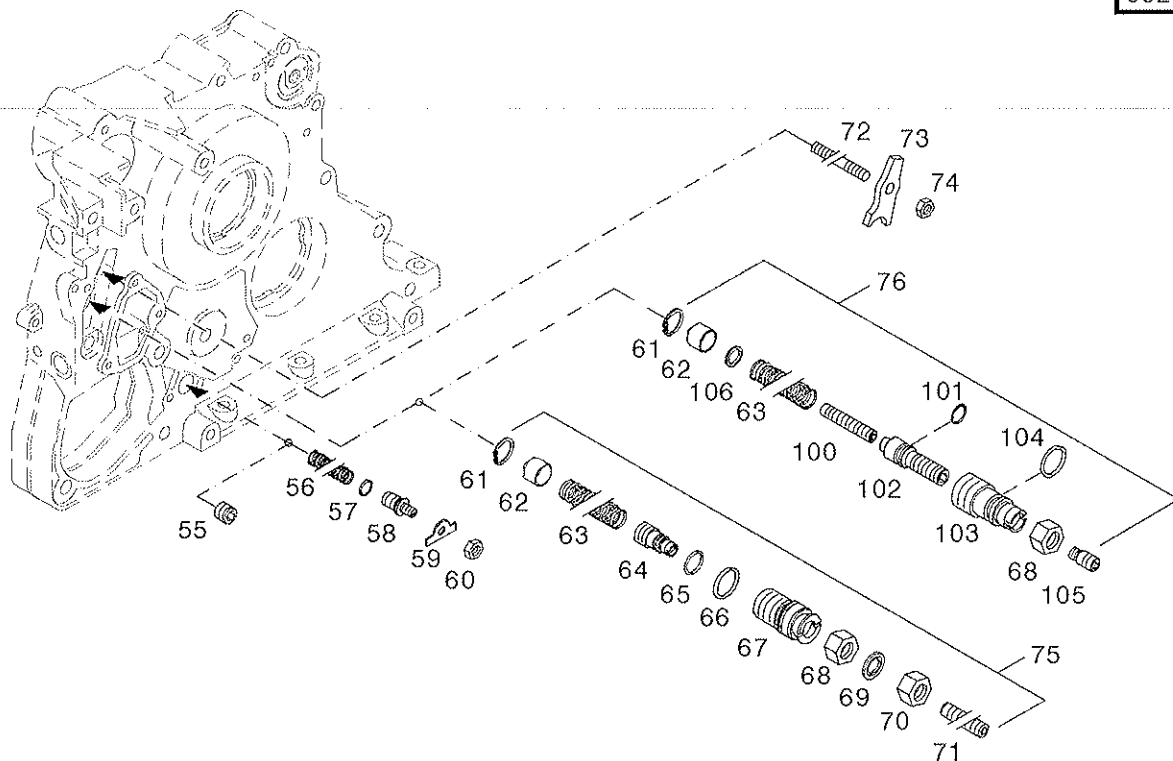
Regler  
Controller  
Regulateur  
Regulador

Referenznr.:

0138-27-0510 1906



002 ©

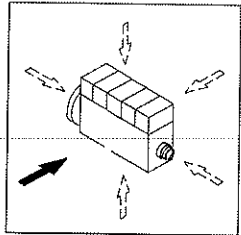




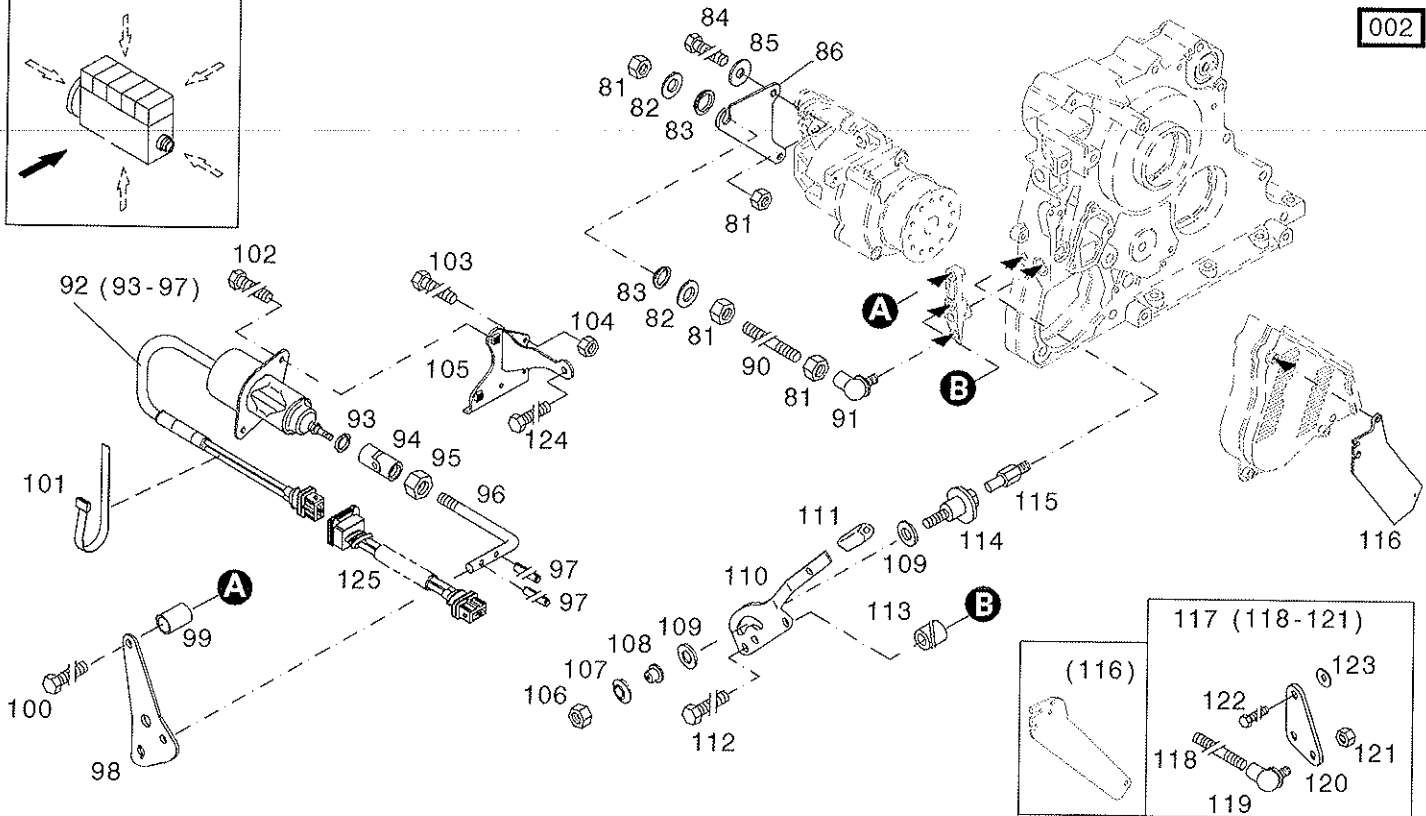
Drehzahlverstellung  
Speed adjustment  
Réglage de vitesse  
Variación de revoluciones

Referenznr.:

0138-29-0510 1907



002 ©



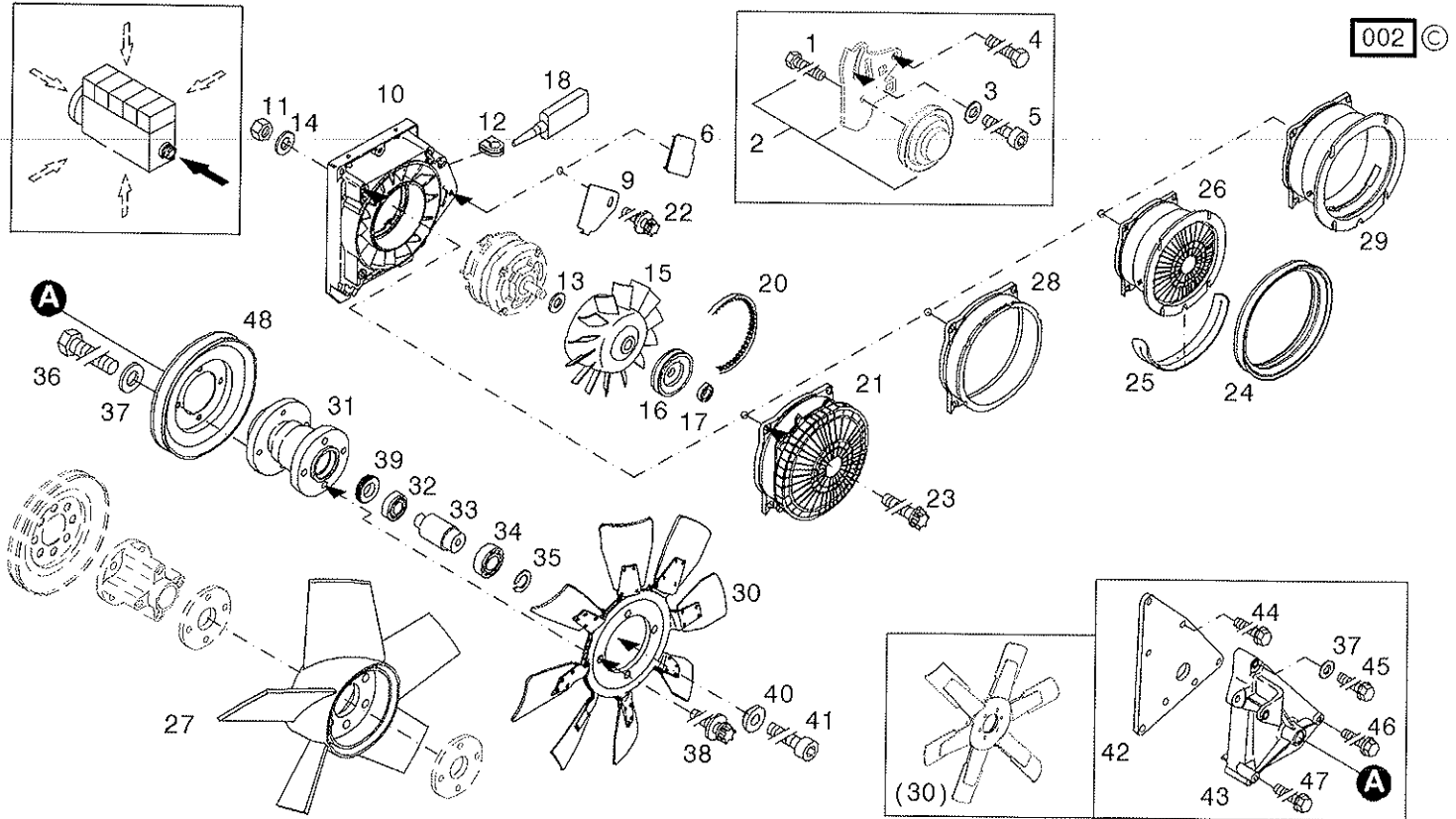




Kühlluftgebläse  
Cooling blower  
Soufflante d'air de refroidissement  
Ventilador

Referenznr.:

0138-39- 0510 1908



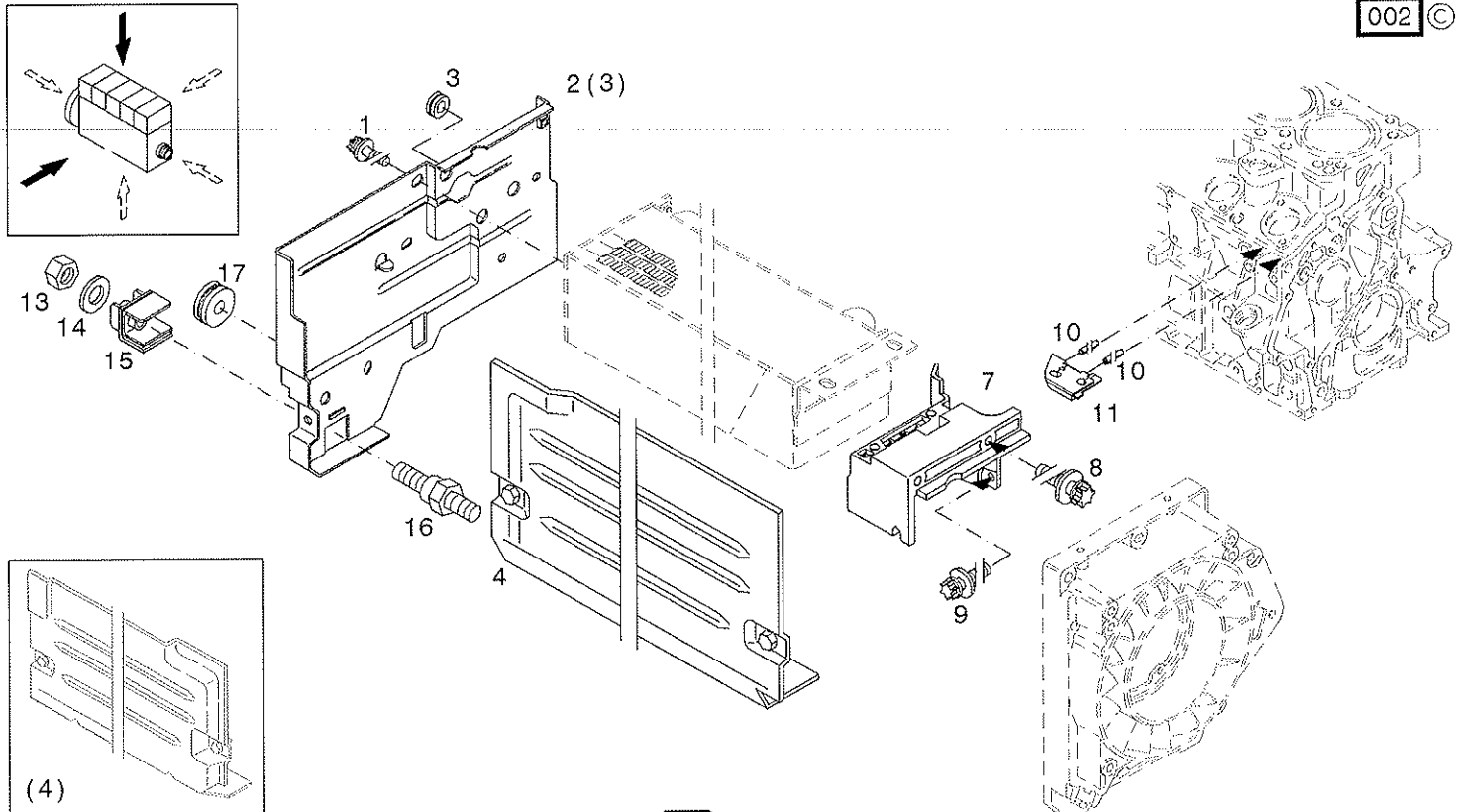


Kühlluftführung  
Cooling air cowling  
Canalisation d'air de refroidissement  
Conducción de aire refrigerante

Referenznr.:

0138-40-0510 1909

002 ©



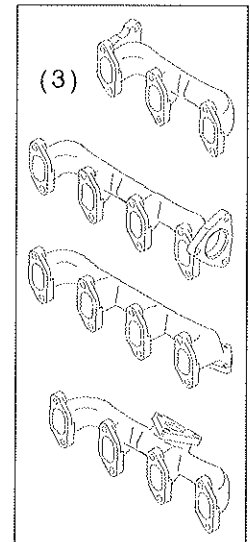
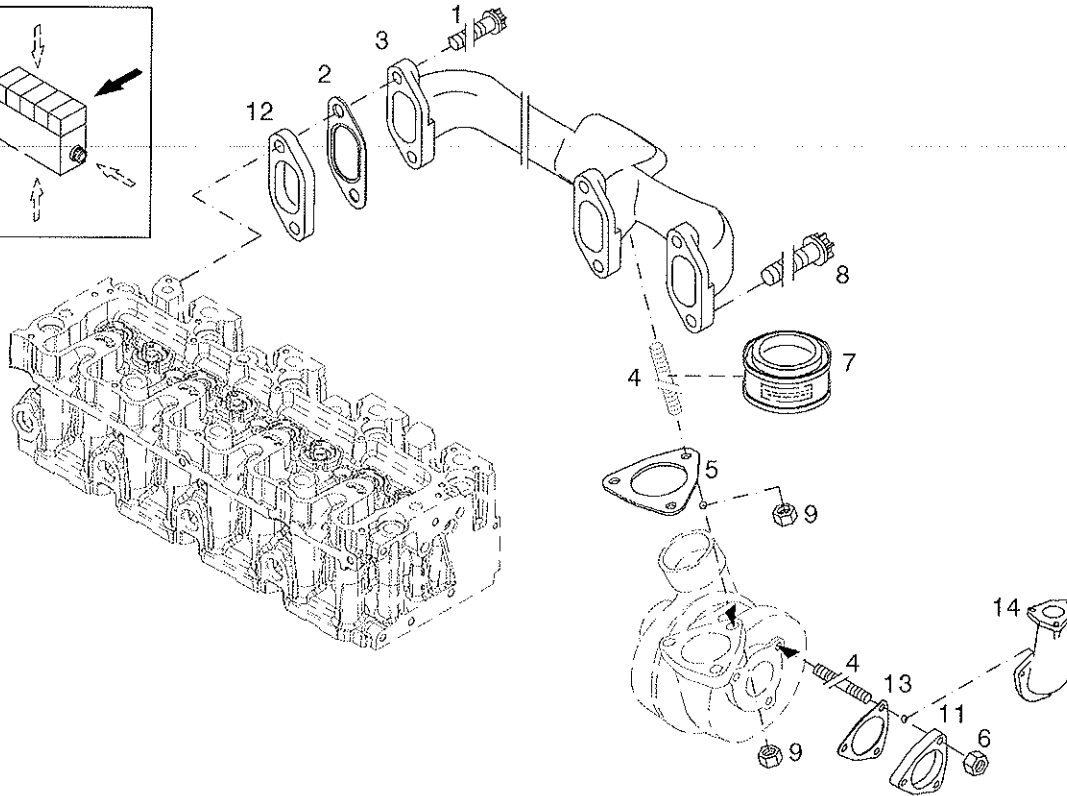
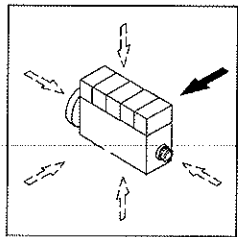


Abgassammelleitung  
Exhaust manifold  
Collecteur d'echappement  
Tuberia colect.escape

Referenznr.:

0138-41-0510 1910

002 ©

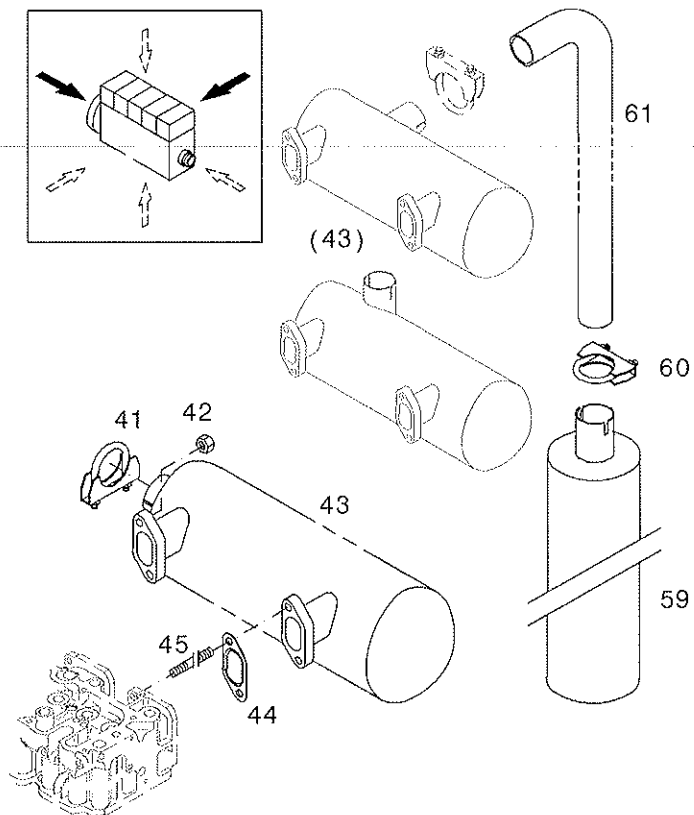
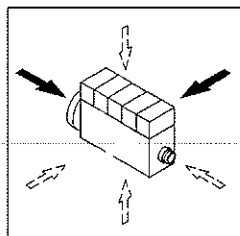




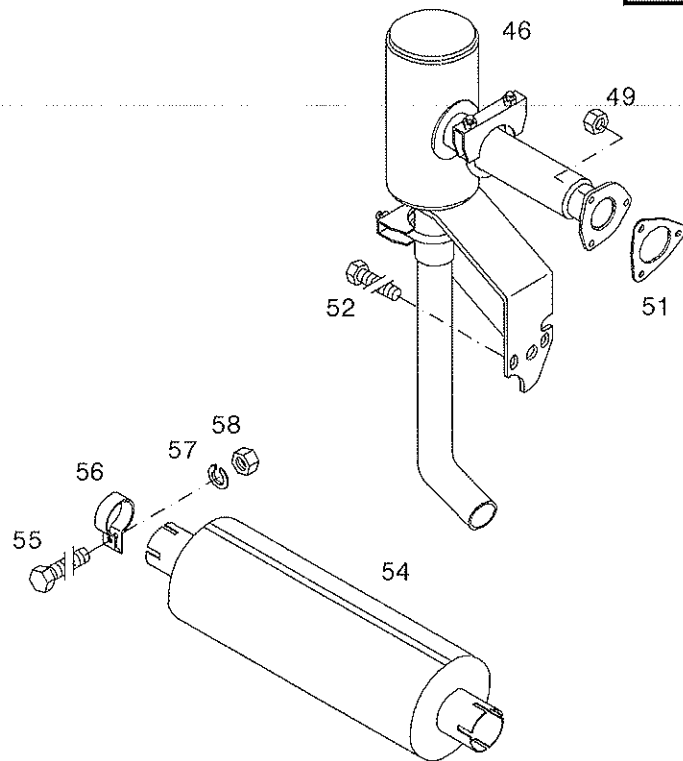
Abgassammeldämpfer  
Exhaust silencer  
Collecteur detente  
Silenc. colec. escap

Referenznr.:

0138-41-0510 1911



002 ©





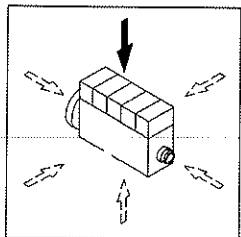


Abgas-System  
Exhaust system  
Syst. d'échappement  
Sistema de escape

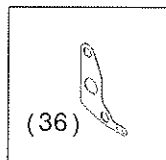
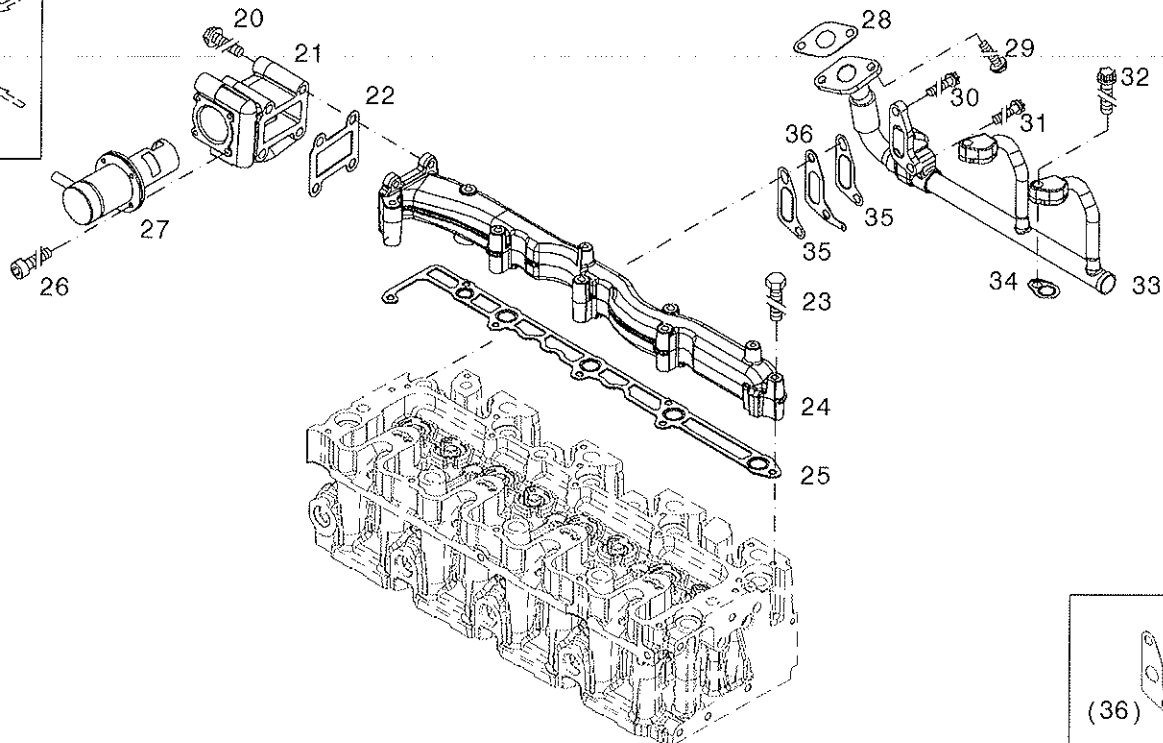
Referenznr.:

0138-41-0510 1941

000 ©



COM III



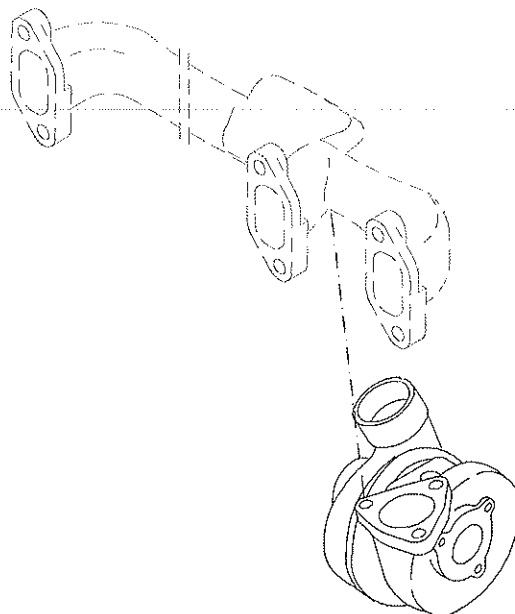
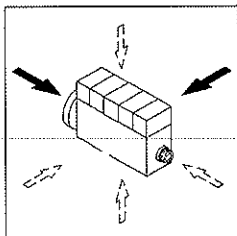


Abgasturbolader  
Turbocharger  
Turbocompresseur  
Turbo

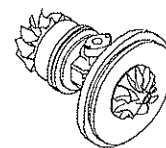
Referenznr.:

0138-43- 0510 1912

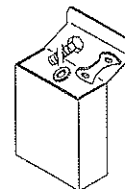
002 ©



1



3



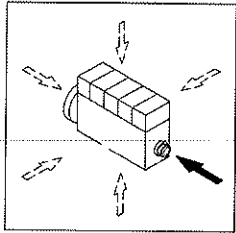
2



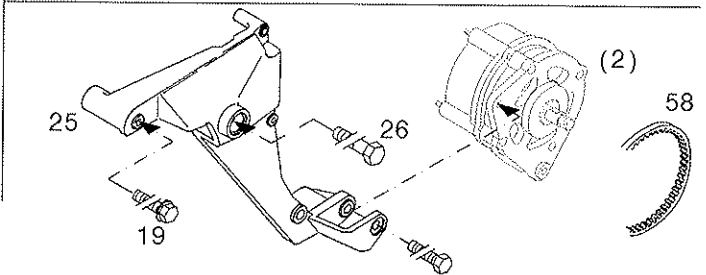
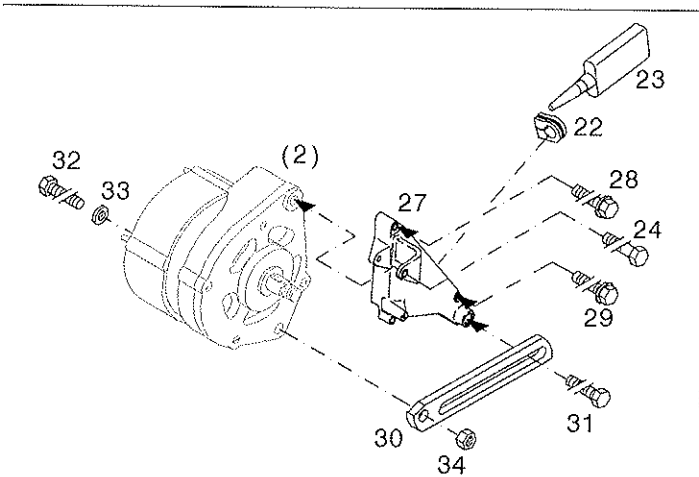
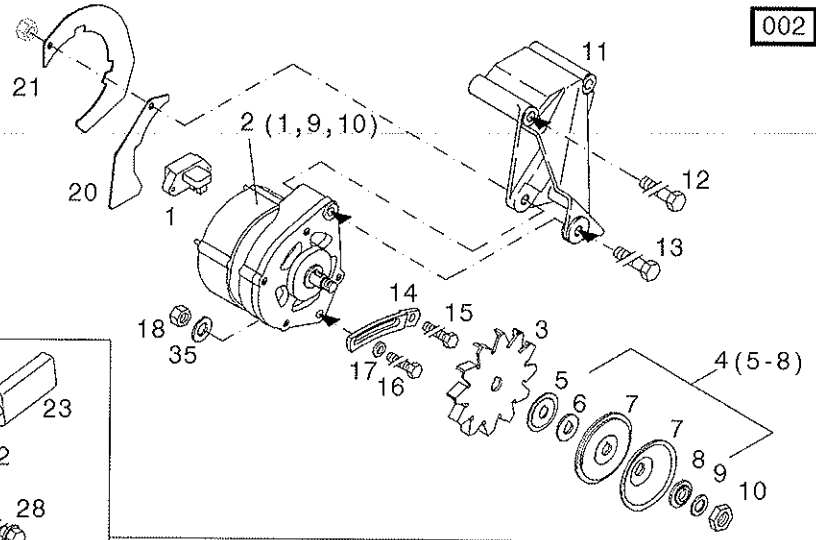
Generator  
Generator  
Generatrice  
Generador

Referenznr.:

0138-44- 0510 1913



002 ©

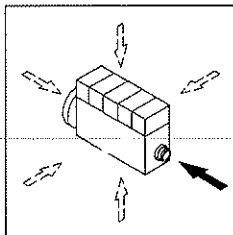




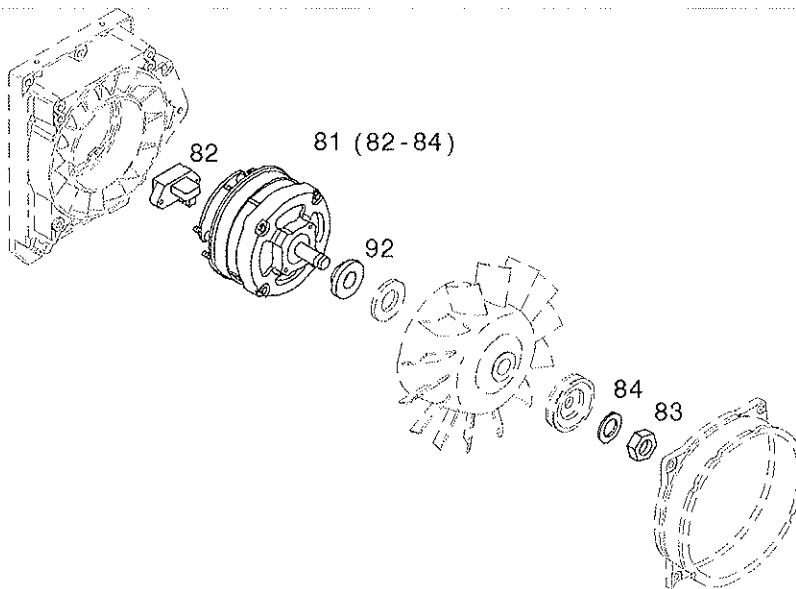
Generator  
Generator  
Generatrice  
Generador

Referenznr.:

0138-44-0510 1914



002 ©

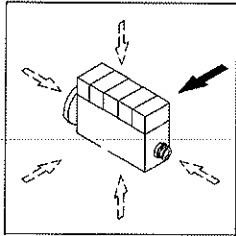




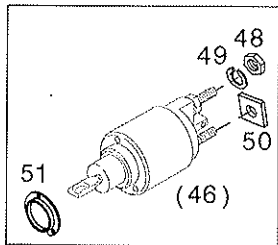
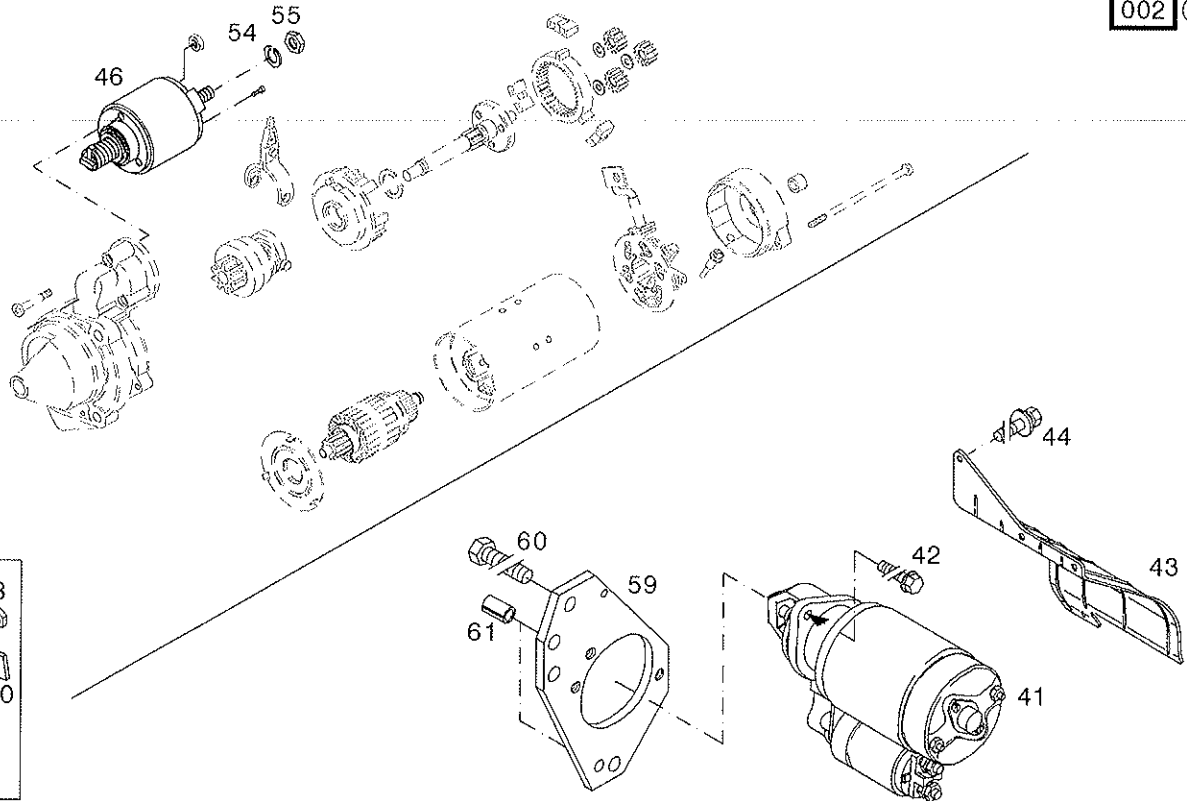
Starter  
Starter  
Demarreur  
Arrancador

Referenznr.:

0138-44-0510 1915



002 ©



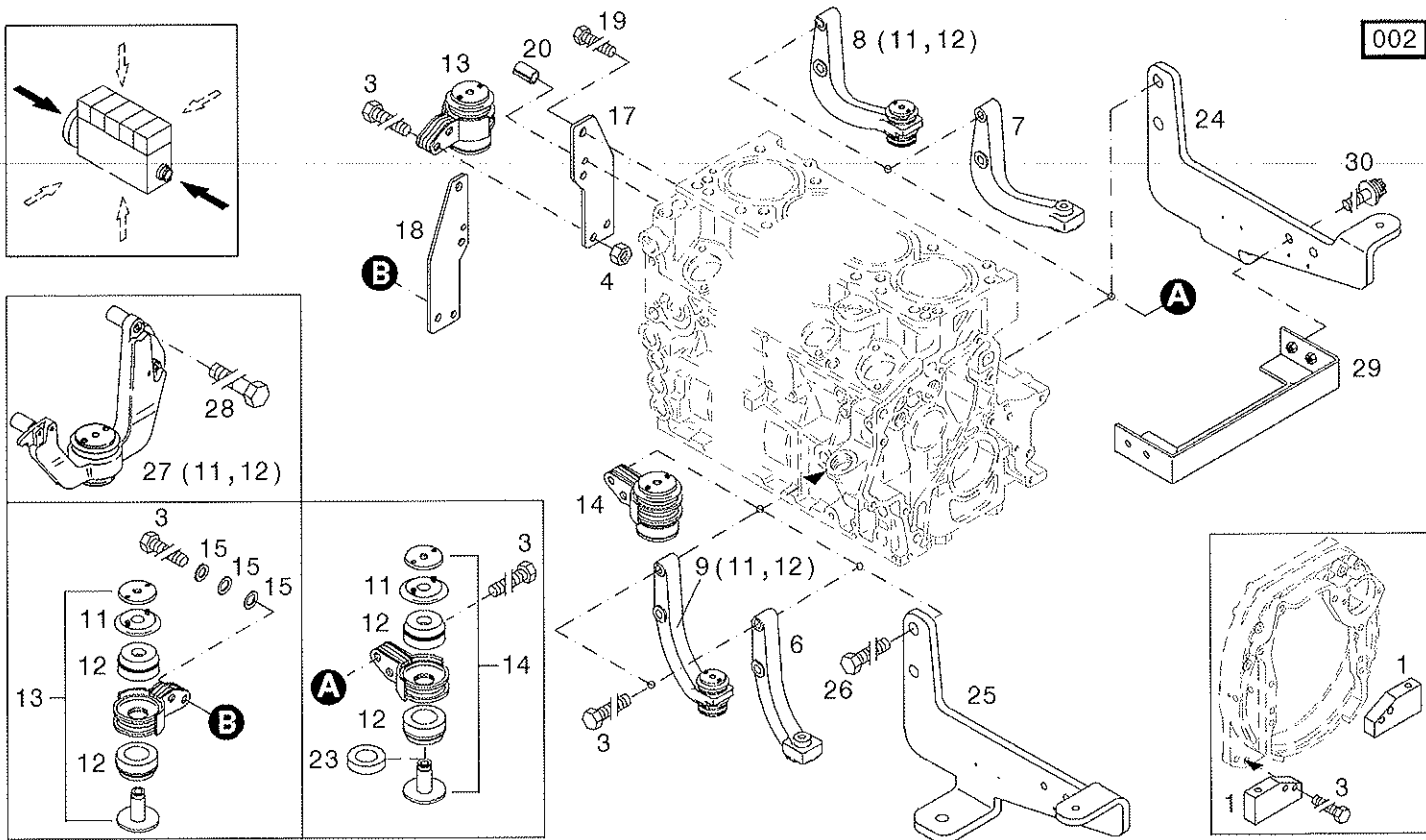


Motorbefestigung  
Engine fastenings  
Fixation du moteur  
Sujecion del motor

Referenznr.:

0138-46-0510 1916

002 ©

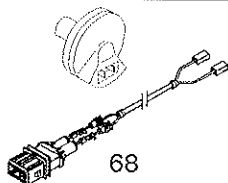
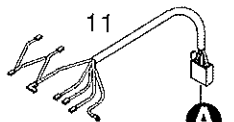
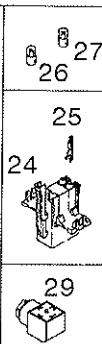
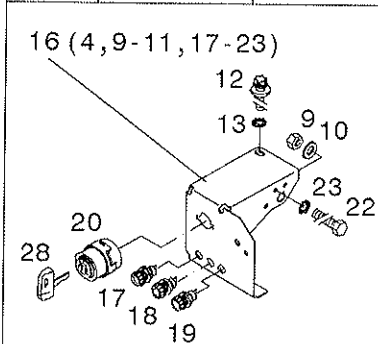
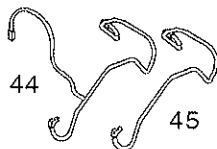
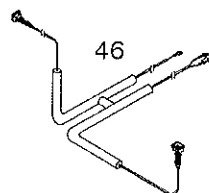
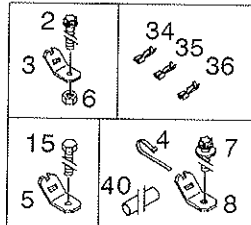
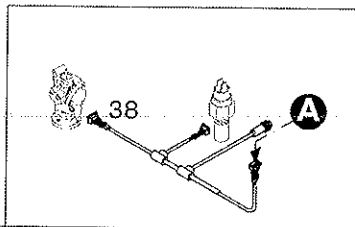
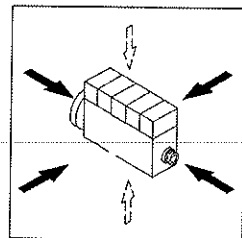




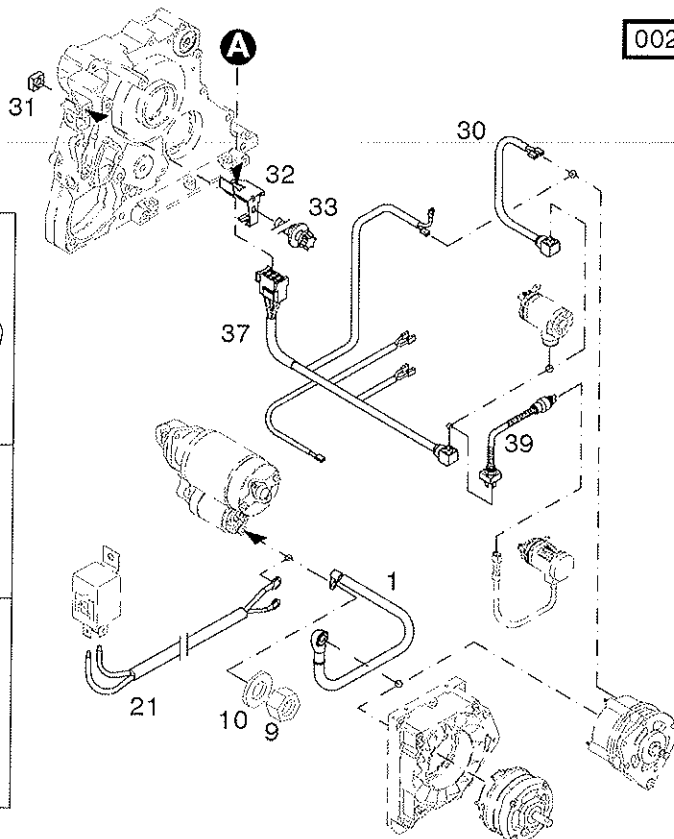
Elektr. Ausrüstung  
Electrical equipment  
Equipement électrique  
Equipo electrico

Referenznr.: \_\_\_\_\_

0138-48-0510 1917



002 ©



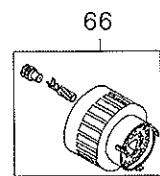
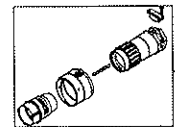
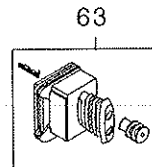
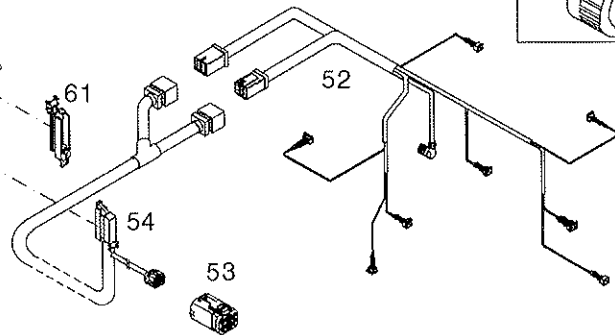
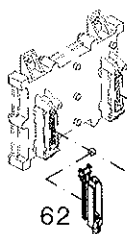
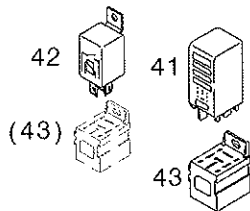
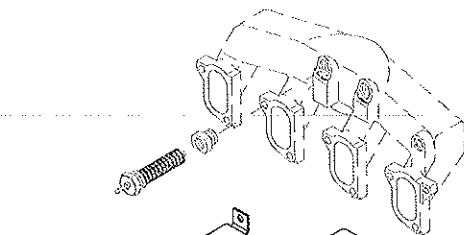
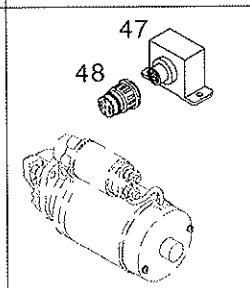
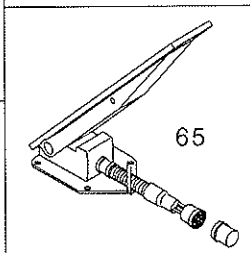
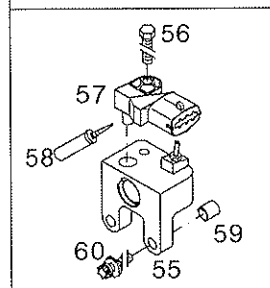
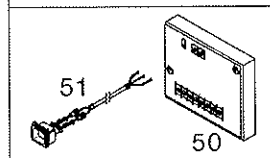
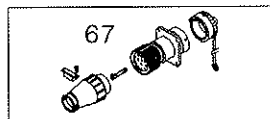
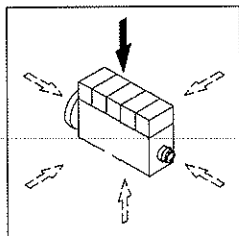


Elektr. Ausrüstung  
Electrical equipment  
Équipement électrique  
Equipo eléctrico

Referenznr.:

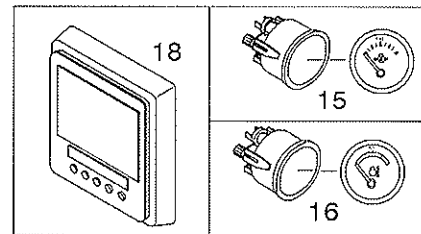
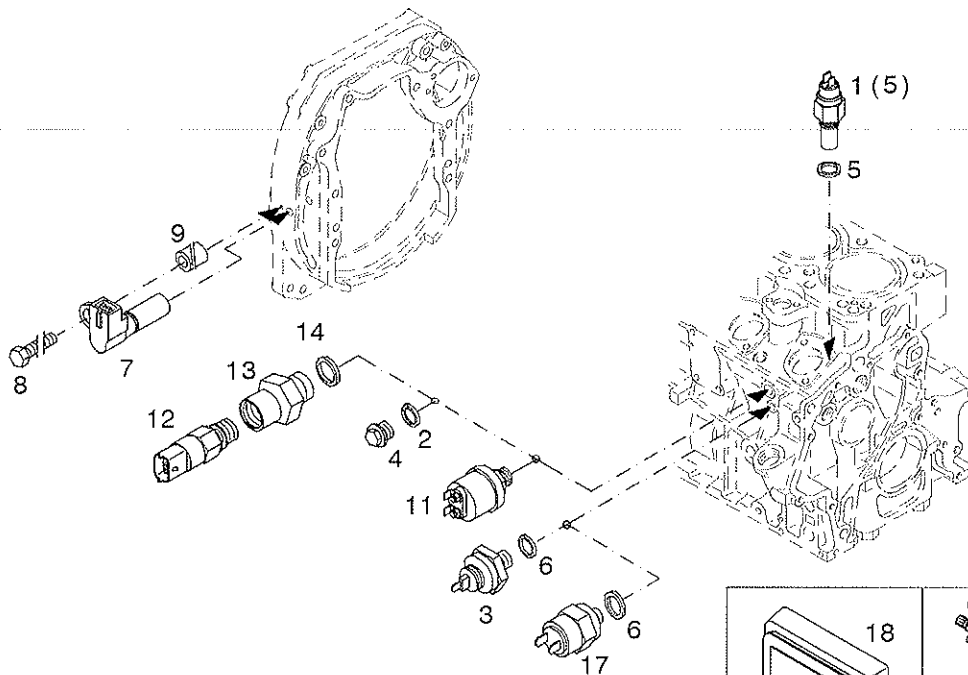
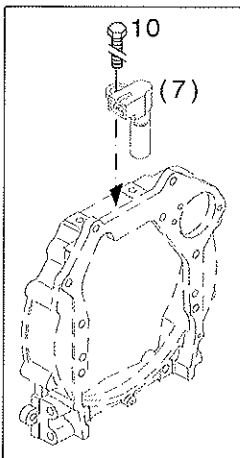
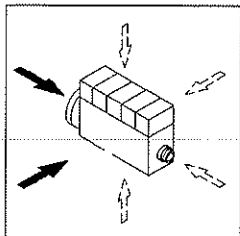
0138-48-0510 1918

002 ©



45





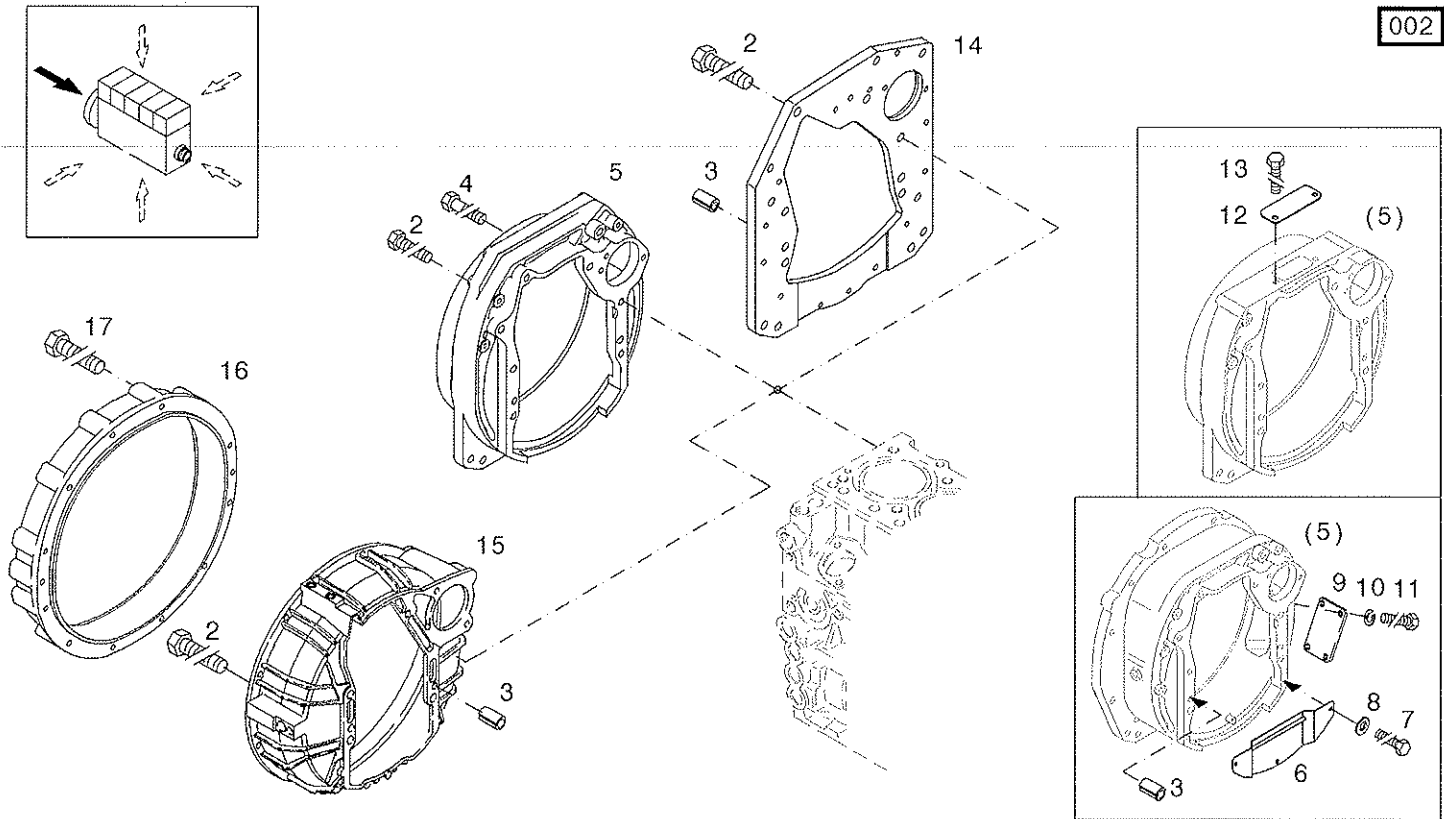


Anschlußgehäuse  
Connection housing  
Carter adaptation  
Carcasa de conexión

Referenznr. :

0138-52-0510 1920

002 ©



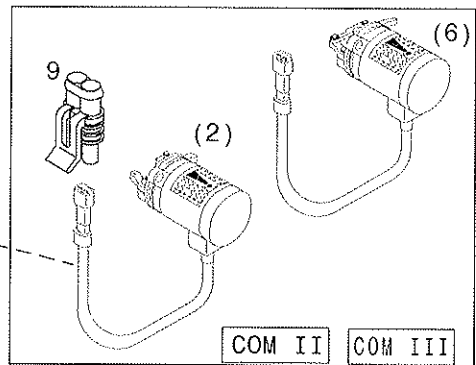
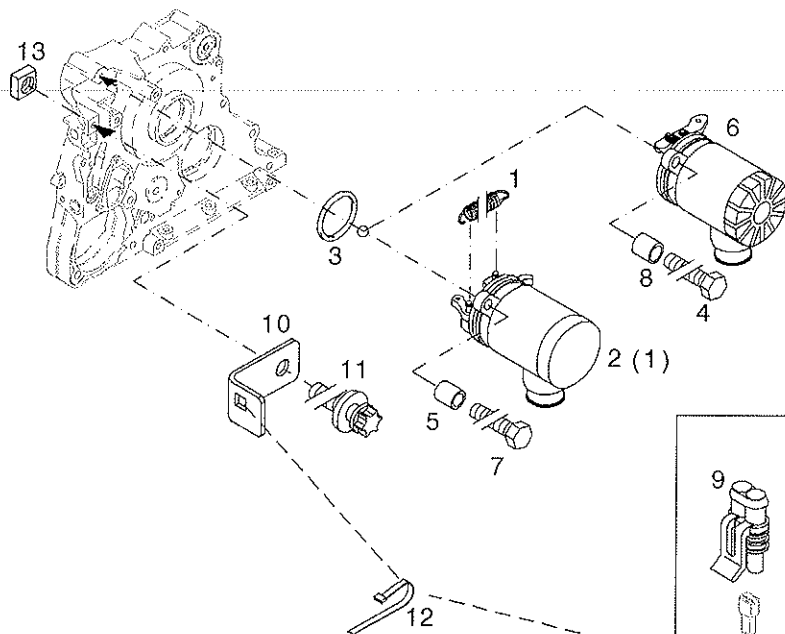
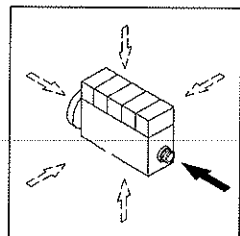


Motorabstellung  
Shutdown device  
Arret du moteur  
Parada del motor

Referenznr.:

0138-56-0510 1921

002 ©



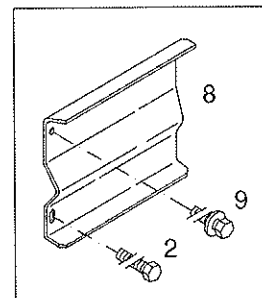
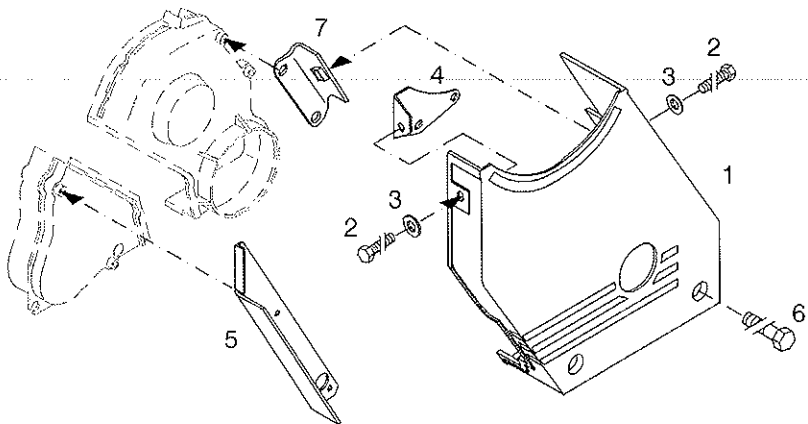
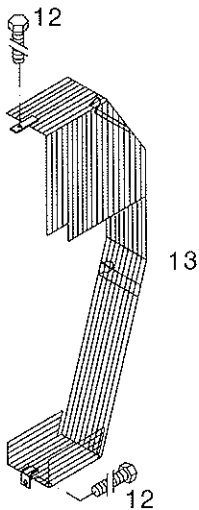
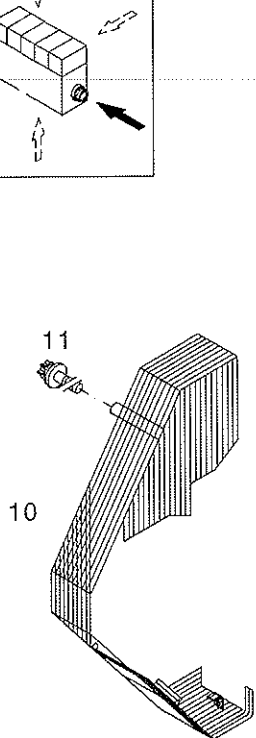
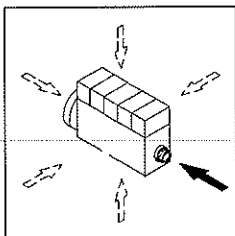


Keilriemenschutz  
V-belt guard  
Protection de courroie trapezoid  
Protección de correa trapecial

Referenznr.:

0138-57-0510 1922

002 ©

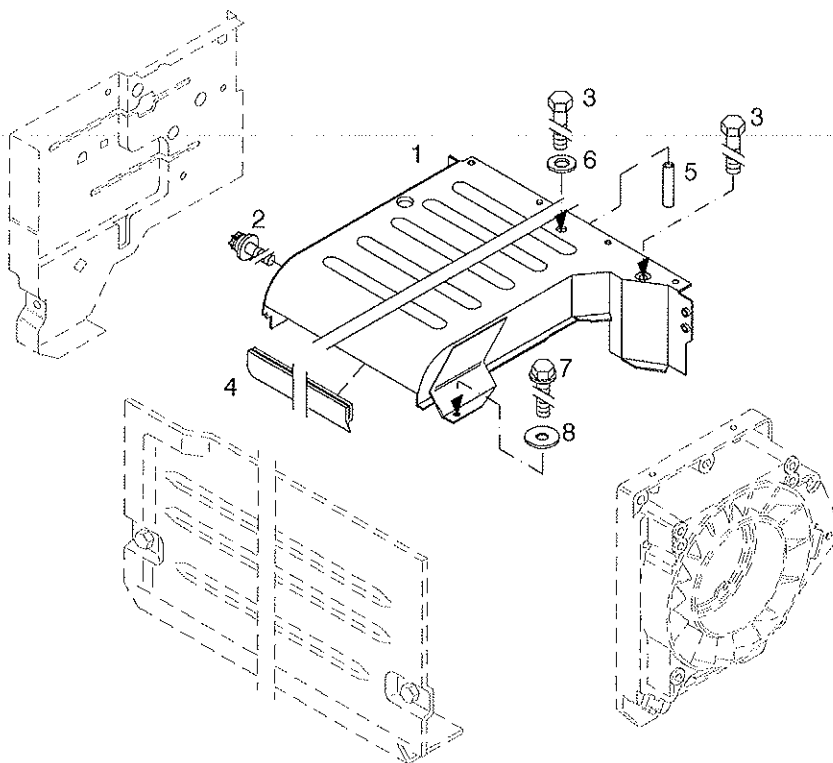
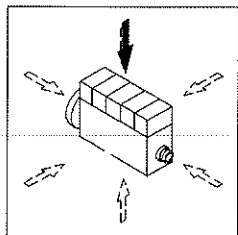




Ablufthaube  
Air outlet hood  
Capot air sortie  
Tapa aire escape

Referenznr.:

0138-61-0510 1923



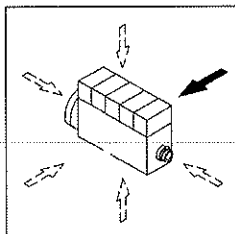
002 ©



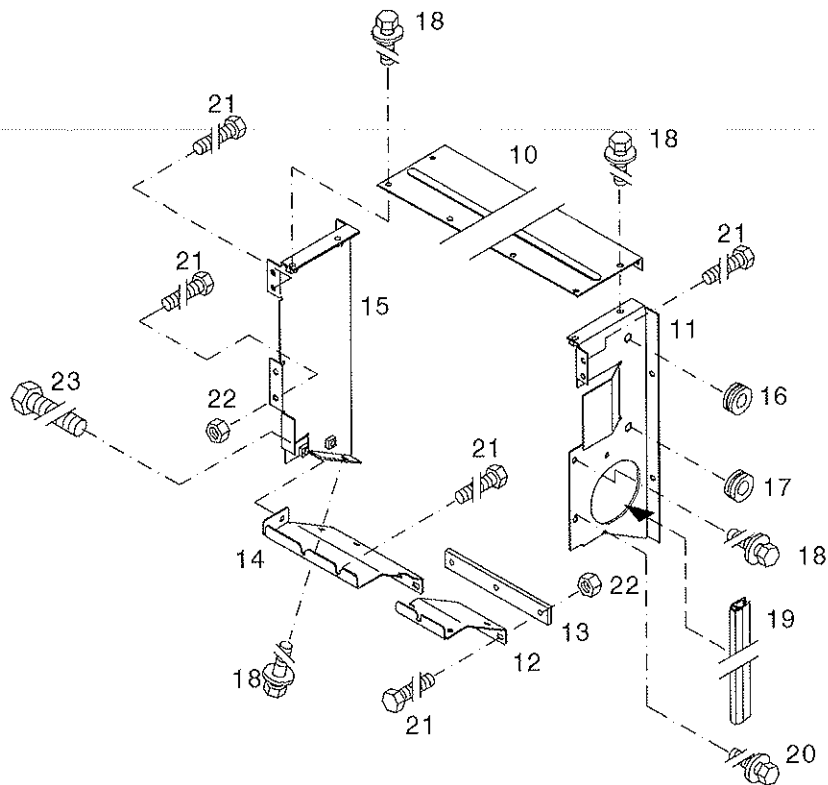
Abluftkasten  
Air outlet frame  
Caisson air sortie  
Caja aire escape

Referenznr.:

0138-61-0510 2697



000 ©

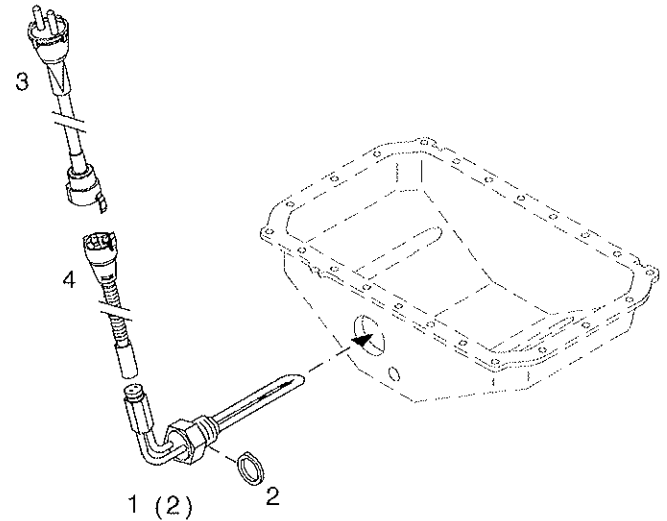
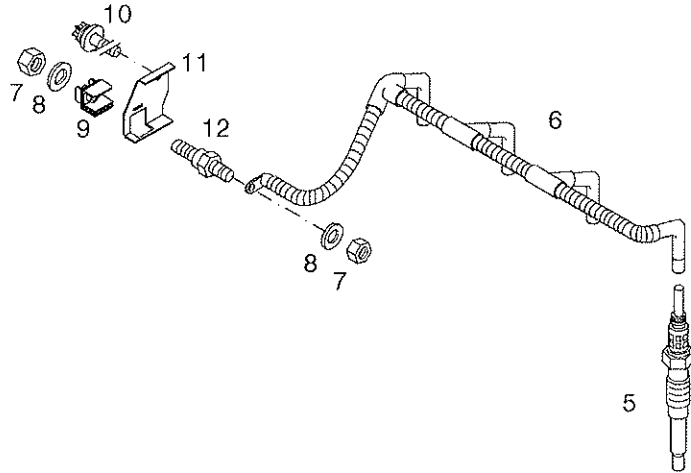
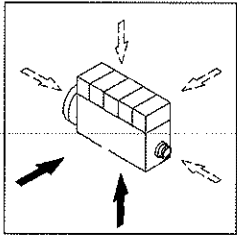




Starthilfe  
Starting aid  
Artification au demarrage  
Ayuda de arranque

Referenznr.:

0138-63-0510 1924



002 ©

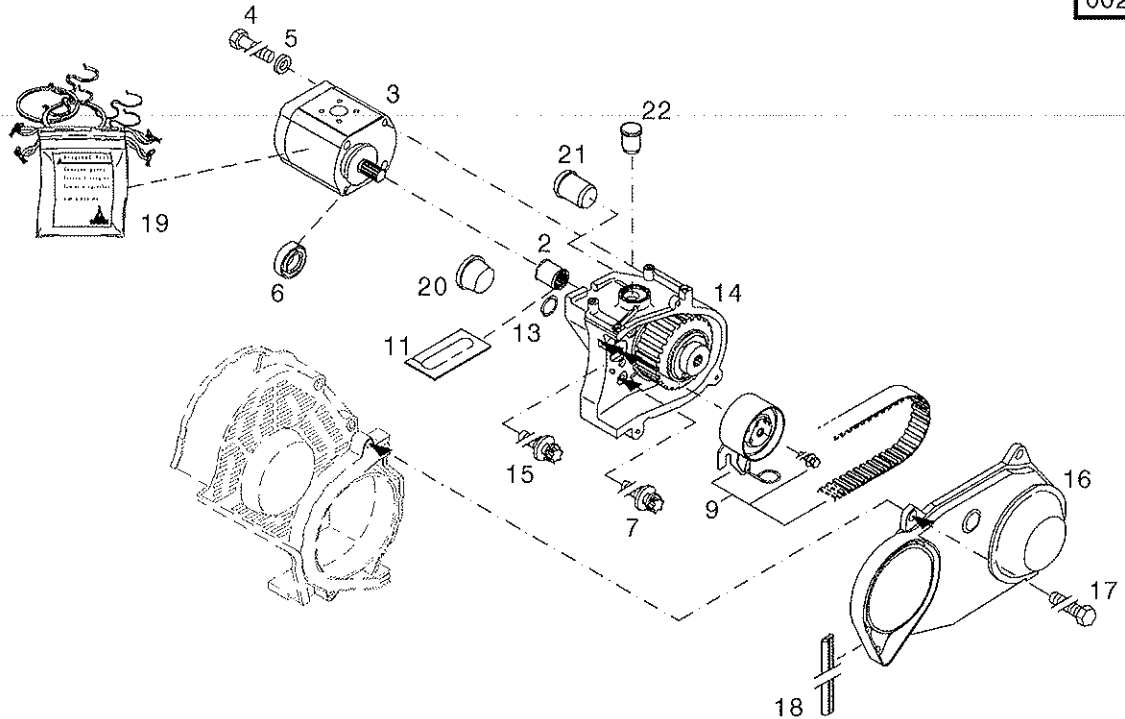
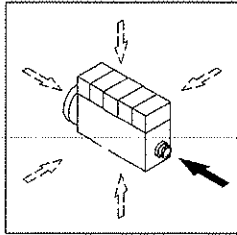


Hydraulikpumpe  
Hydraulic pump  
Pompe hydraulique  
Bomba hidraulica

Referenznr.:

0138-83-0510 1925

002 ©



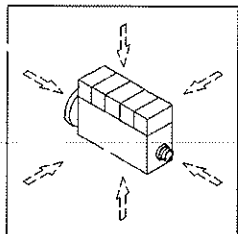




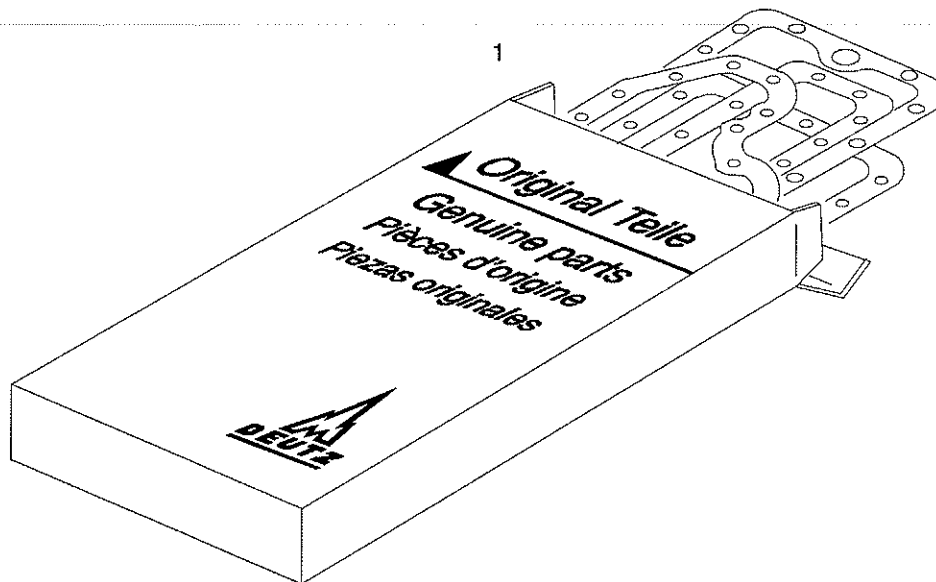
Dichtungssatz  
Gasket set  
Jeu de joints  
Juego de juntas

Referenznr.:

0138-90-0510 1938



001 ©





# DEUTZ Oil



## DEUTZ Oil DQC II-05

ACEA E5-02 / E3-96 / B3-04  
API CG-4

TLS-15W40D (DQC II-05)	
5 L	0101 6331
20 L	0101 6332
209 L	0101 6333



## DEUTZ Oil DQC III-05

ACEA E7-04 / E5-02 / E3-96 / B4-04 / A3-04  
API CI-4 / SL GLOBAL DHD-1

TLX-10W40FE (DQC III-05)	
5 L	0101 6335
20 L	0101 6336
209 L	0101 6337



## DEUTZ Oil DQC IV-05 (Synthetic)

ACEA E7-04 / E5-02 / E4-99

DEUTZ Oil DQC IV-5W30 (DQC IV-05)	
5 L	-
20 L	0101 7849
209 L	0101 7850



**The engine company.**

**DEUTZ AG**  
**Service Information Systems**

Ottostraße 1

D-51149 Köln

Telefon: 02 21-8 22-0

Fax: 02 21-8 22 58 50

Internet: [www.deutz.com](http://www.deutz.com)

eMail: [info@deutz.com](mailto:info@deutz.com)

Printed in Germany

All rights reserved

1st Edition, © 02/2007

Order No.: 0312 3466

(08.07)