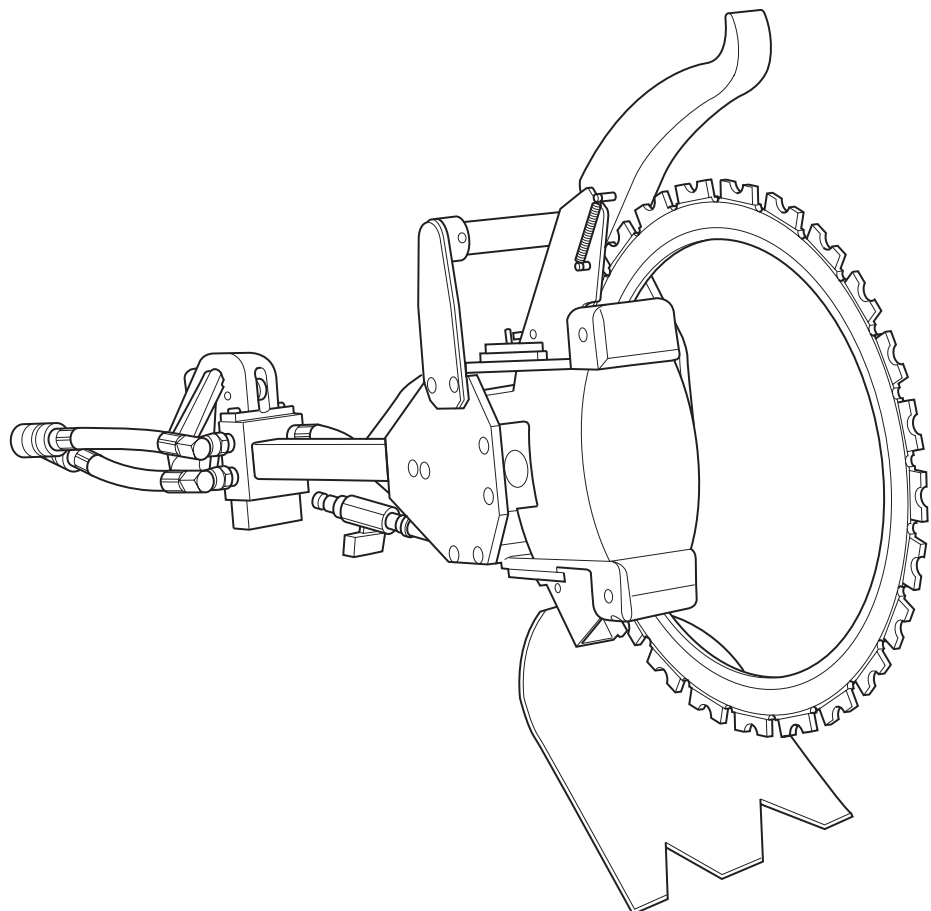


# ***Brukermanual***

---

## ***Ringsag HRH500 ★ ★ ★***

*Indeks 000*



## **Gratulerer!**

Du har valgt et pålitelig TYROLIT Hydrostress-produkt og dermed også en teknologisk førende standard. Bare Original TYROLIT Hydrostress-reservedeler garanterer kvalitet og mulighet for utskiftning. Hvis vedlikeholdsarbeid ignoreres eller utføres på ukyndig måte, kan vi ikke oppfylle våre garantiforpliktelser. Reparasjoner skal kun foretas av opplært fagpersonell. For å holde dine TYROLIT Hydrostress-produkter i fullgod stand, er kundeservice alltid tilgjengelig.

Vi ønsker deg et problemfritt og feilfritt arbeid.

TYROLIT Hydrostress

Copyright © TYROLIT Hydrostress

TYROLIT Hydrostress AG  
Witzbergstrasse 18  
CH-8330 Pfäffikon  
Switzerland  
Telefon: 0041 (0) 44 952 18 18  
Telefaks: 0041 (0) 44 952 18 00

# 1 Informasjon om denne brukermanualen

Denne brukermanualen er en del av maskinen. Den beskriver sikker og korrekt bruk i alle drifts-faser.

- Les nøye igjennom brukermanualen, og da spesielt sikkerhetsanvisningene, før du tar maski-nen i bruk.
- Oppbevar brukermanualen under hele maskinens brukstid.
- Brukermanualen skal til enhver tid være tilgjengelig for operatører og serviceteknikere.
- Brukermanualen skal gis videre til alle senere eiere eller brukere av maskinen.
- Oppdater brukermanualen hver gang det foreligger suppleringer fra produsenten.

## 1.1 Faresymboler i denne brukermanualen



### **FARE**

Varsel om farer som kan føre til livstruende eller alvorlige skader hvis varslene ikke følges.



### **ADVARSEL**

Varsel om farer som kan føre til personskader eller materielle skader hvis varslene ikke følges.



Informasjon om optimal bruk av maskinen. Hvis denne informasjonen ikke følges, kan angitt ef-fekt i de tekniske dataene ikke lenger garanteres.

## 2 Sikkerhetsanvisninger

### 2.1 Sikkerhetsanvisningenes betydning

Arbeid med maskinen skal kun utføres dersom sikkerhetsanvisningene er lest og forstått. Maskinen ble kontrollert før levering og leveres i feilfri stand. TYROLIT Hydrostress overtar ingen form for ansvar for skader som kan tilbakeføres til at manualen ikke har blitt fulgt. Dette gjelder spesielt for følgende skader:

- Skader på grunn av ikke korrekt bruk og feilbetjening
- Skader på grunn av at sikkerhetsrelevant informasjon i denne manualen eller på varselskiltene på maskinen ikke er tatt til følge.
- Skader på grunn av mangelfullt reparasjonsarbeid

### 2.2 Korrekt bruk

Ringsagen brukes av opplært personell for å skjære betong, murverk og stein. Maskinen kobles til et drivaggregat. Den mekaniske og elektriske tilkoblingen må foretas i henhold til driftsmanualen som følger med drivaggregatet. Korrekt bruk innebærer også at denne manualen tas til følge på alle punkter.

#### Ikke korrekt bruk:

- Utførelse av arbeid uten verneutstyr eller med mangelfullt verneutstyr
- Skjæring av andre materialtyper
- Fjerning av verneanordninger
- Skjæring i potensielt eksplosive rom
- Skjæring av løse deler
- Feil eller manglende avhending av spillvann (sageslam)

### 2.3 Målgrupper og ansvarsforhold

#### 2.3.1 Autoriserte personer

Kun autoriserte personer skal utføre arbeid med maskiner eller systemer fra TYROLIT Hydrostress. Personer er autorisert når de oppfyller de nødvendige kravene til opplæring og kunnskap og er blitt tildelt en nøyaktig definert funksjonsrolle.

#### 2.3.2 Produsent

Følgende betraktes som produsenter av produkter som leveres av TYROLIT Hydrostress:

- TYROLIT Hydrostress
- Foretak som uttrykkelig er angitt av TYROLIT Hydrostress

Innenfor en helomfattende kvalitets- og sikkerhetskontroll har produsenten rett til å kreve opplysninger om sine produkter fra eieren.

#### 2.3.3 Eier

Som overordnet, juridisk person er eieren, som er angitt av TYROLIT Hydrostress, ansvarlig for at produktet brukes korrekt og for opplæring og bruk av autorisert personell. Eieren fastlegger kompetansene og instruksjonsfullmaktene for det autoriserte personellet.

#### Personellkvalifikasjoner

- Person med teknisk utdanning i ledende funksjon
- Relevant erfaring innen personalledelse og risikoevaluering
- Har lest og forstått sikkerhetsanvisningene

### 2.3.4 Operatør (bruker)

Operatører betegnes av TYROLIT Hydrostress som personer som utfører følgende arbeid selvstendig:

- Oppsetting av maskiner og systemer fra TYROLIT Hydrostress innenfor rammen av korrekt bruk
- Selvstendig utføring og overvåking av arbeid
- Lokalisering av feil og bevirking av tiltak for utbedring av feil hhv. selvstendig utbedring av feil
- Vedlikehold
- Kontrollerer at sikkerhetsutstyret fungerer slik det skal

#### Personellkvalifikasjoner

- Fullført utdanning innen betongskjæring eller relevant yrkeserfaring
- Innføring (grunnutdanning) i betjening av maskinen fra en servicetekniker

### 2.3.5 Servicetekniker

Serviceteknikere betegnes av TYROLIT Hydrostress som personer som utfører følgende arbeid selvstendig:

- Installering av maskiner og systemer fra TYROLIT Hydrostress
- Innstillinger på maskiner og systemer som krever bestemte tilgangsrettigheter
- Kompleks service- og reparasjonsarbeid

#### Personellkvalifikasjoner

- Faglig yrkesutdanning (mekanikk/elektroteknikk)
- Produktspesifikk opplæring hos TYROLIT Hydrostress

## 2.4 Organisatoriske tiltak

### 2.4.1 Produktovervåkingsplikt

Maskinen skal kun brukes når den er i feilfri og uskadet stand. Personellet som betjener maskinen, må umiddelbart melde fra om endringer i driftsforhold eller på sikkerhetsrelevante maskinkomponenter til en ansvarlig person eller produsenten.

Vedlikeholdsintervallene må overholdes. Feil som påvirker sikkerheten, må utbedres omgående.

### 2.4.2 Oppbevaringssted for denne brukermanualen

Et eksemplar av denne brukermanualen skal alltid være tilgjengelig for personellet på maskinens brukssted.

### 2.4.3 Arbeidsplass

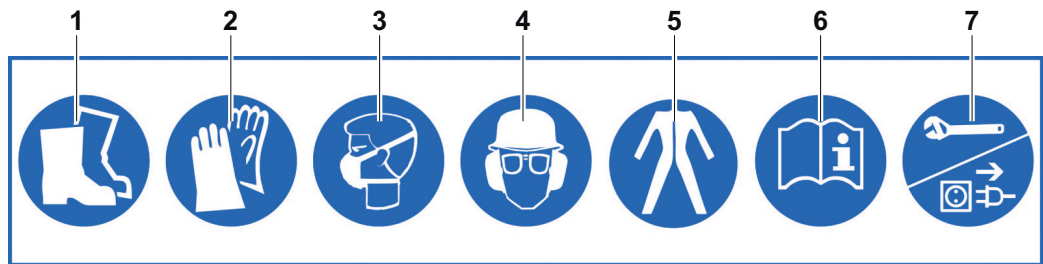
- ▶ Sørg alltid for tilstrekkelig plass slik at arbeidet kan utføres uten farer.
- ▶ Sørg for tilstrekkelig belysning på arbeidsplassen.
- ▶ Fareområdet skal sperres av synlig slik at ingen personer kan gå innenfor fareområdet under saging.

## 2.5 Verneanordninger og skilt på maskinen

### 2.5.1 Verneanordninger

Verneanordninger skal bare fjernes når maskinen er slått av, koblet fra nettet og står stille. Spesielt skal sikkerhetskomponenter kun demonteres og monteres igjen av autorisert personell. Før maskinen settes i drift igjen, må det kontrolleres at sikkerhetselementene fungerer uten feil.

### 2.5.2 Skilt på maskinen




- |   |                                    |   |   |
|---|------------------------------------|---|---|
| 1 | Bruk vernesco                      | 5 | Bruk verneklær                                    |
| 2 | Bruk hansker                       | 6 | Les manualen                                      |
| 3 | Bruk åndedrettsmaske               | 7 | Ta ut støpselet før arbeid på maskinen påbegynnes |
| 4 | Bruk hjelm, briller og hørselsvern |   |   |

## 2.6 Reservedeler og endringer

Det skal kun brukes originale reservedeler fra TYROLIT Hydrostress. Det kan ellers oppstå skader på maskinen, personskader eller andre materielle skader.

Påbygging eller modifiseringer av maskinen er ikke tillatt uten skriftlig samtykke fra TYROLIT Hydrostress på forhånd.

## 2.7 Personlige verneklær

Personlige verneklær			
			
			
			

## 2.8 Restrisikoer

Som følge av restrisikoer som beskrevet i de neste kapitlene, er det fare for alvorlige skader.

### 2.8.1 Skarpe kanter

Fare for kuttskader ved berøring av verktøyet.

- ▶ Berør aldri verktøyet mens det er i gang.
- ▶ Bruk hansker ved berøring av stillestående verktøy.

### 2.8.2 Diamantsegmenter som slynges rundt

- ▶ Kontroller før hver bruk at bladbeskyttelsen er korrekt montert og uten skader.
- ▶ Start aldri opp skjæreprosessen så lenge personer oppholder seg i fareområdet.
- ▶ Sørg for en sikkerhetsavstand på 15 m rundt ringsagen.
- ▶ Skift ut Sagbladet hvis diamantsegmenter brekker av.

### 2.8.3 Tilbakeslag

Hvis sagblad monteres feil eller def skjæres på materialer som ikke er egnet, er det fare for plutselige tilbakeslag fra ringsagen og alvorlige personskader hos operatøren.

- ▶ Kutt kun material som er godkjent innenfor rammen av korrekt bruk.
- ▶ Plasser aldri ringsagbladet høyere enn midten på emnehjørnet.

### 2.8.4 Utsiktet oppstart

- ▶ Kontroller følgende før oppstart:
  - Koblingsknappen med sperre fungerer korrekt.
  - Ingen andre personer befinner seg i fareområdet.

### 2.8.5 Ukontrollerte bevegelser og vibrasjoner

- ▶ Ikke koble til eller fra slanger når drivaggregatet går.
  - ▶ Hold ringsagen alltid godt fast med begge hender på håndtakene når den er innkoblet. Tommelfinger og fingrene må lukke tett rundt håndtakene.
  - ▶ Hold håndtakene rene.
- Løse sagbladet kan føre til ukontrollerte vibrasjoner i ringsagen.
- ▶ Kontroller at den glatte drivrullen er korrekt montert.

### **2.8.6 Vibrasjoner**

Vibrasjoner kan føre til problemer med kroppens kretsløp og til nerveskader.

- ▶ Oppsøk lege ved eventuelle symptomer.

### **2.8.7 Inntrekking og oppvikling**

Klær og langt hår kan bli trukket inn i det roterende ringsagbladet.

- ▶ Arbeid kun med egnede verneanordninger.
- ▶ Arbeid aldri med klær som henger løst.
- ▶ Bruk hårnett ved langt hår.

### **2.8.8 Trykksatte ledninger**

Hydraulikkolje kan stå under høyt trykk.

Slanger som er vanskelige å koble, eller som ikke kan kobles i det hele tatt, står under trykk.

- ▶ Kontroller hydraulikkslanger regelmessig med hensyn til skader og få dem om nødvendig skiftet ut av autorisert personell.
- ▶ Ikke koble til eller fra slanger når drivaggregatet går.
- ▶ Bruk aldri makt når slanger skal kobles.
- ▶ Koble slangene trykkløse ved hjelp av trykkavlaster.

### **2.8.9 Partikler som slynges rundt**

Partikler som slynges rundt kan forårsake øyenskader.

- ▶ Bruk vernebriller eller ansiktsgitter.
- ▶ Sikre fareområdet på korrekt måte.

### **2.8.10 Deler som faller ned**

Deler som faller ned kan forårsake alvorlige hode- eller fotskader.

- ▶ Bruk hjelm og vernesko med ståttupp.
- ▶ Sikre betongbiter som er kappet av, mot å falle.
- ▶ Sikre sageområdet foran, under og bak mot deler som faller ned og mot sagslam: Personer og anordninger skal aldri bli skadet.

### **2.8.11 Støy**

Støy kan forårsake hørselsskader.

- ▶ Bruk hørselsvern

### **2.8.12 Skadelig damp og aerosoler**

Innånding av skadelig damp og aerosoler kan forårsake pusteproblemer.

Vanntåken som kommer ut, er helseskadelig hvis den pustes inn.

- ▶ Bruk åndedrettsmaske.
- ▶ Sørg for tilstrekkelig lufting i avstengte rom.

### **2.8.13 Hydraulikkolje**

Kontakt med hydraulikkolje kan føre til allergiske reaksjoner.

- ▶ Bruk vernehansker.
- ▶ Skyll berørte hudområder umiddelbart med rikelige vannmengder dersom noen har kommet i kontakt med hydraulikkolje.

Ved til- eller frakobling av slanger er det alltid fare for at hydraulikkolje strømmer ukontrollert ut.

- ▶ Ikke koble til eller fra slanger når drivaggregatet går.



### 2.8.14 Elektrisk energi

Defekt elektroteknisk utstyr (f.eks. drivsaggregat) kan forårsake strømstøt.

- ▶ Kontroller den elektrotekniske utrustningen med hensyn til skader før arbeidet påbegynnes og ved arbeid over tid.
- ▶ Få defekte komponenter, som for eksempel kabler og plugger, skiftet ut av el-fagpersonell.
- ▶ Trekk ut støpselet før arbeid på elektroteknisk utstyr påbegynnes.

### 2.8.15 Fare for å skli

- ▶ Utfør aldri arbeid på ujevnt underlag.
- ▶ Bruk sklisikre vernesko.

Slammet som oppstår ved saging, er svært glatt.

- ▶ Fjern slam eller pass på at andre ikke kan skli.

### 2.8.16 Dårlig fysisk helsetilstand

- ▶ Arbeid aldri under påvirkning av alkohol, rusmidler eller medikamenter.
- ▶ Arbeid aldri hvis du er trett.

### 2.8.17 Fare hvis ringsagen fortsetter å kjøre ved ulykker

- ▶ Sørg for at ringsagen kan stanses raskt (for eksempel ved hjelp av NØDSTOPP-bryteren på drivaggregatet).

### 2.8.18 Redusert bladkvalitet

- ▶ Bruk aldri skadde ringsagblader.
- ▶ Kontroller sagbladet før den monteres med hensyn til skader.
- ▶ Monter aldri nye diamantsegmenter på sagbladene.

## 2.9 Fare for materielle skader

### 2.9.1 Skjæring på siden

Skjæring med bladsidene kan skade sagbladet.

- ▶ Ikke skjær på siden.

### 2.9.2 Mangelfull vannkjøling

Ved mangelfull vannkjøling kan ringsagbladet bli skadet.

- ▶ Bruk aldri ringsagen uten vannkjøling.

### 2.9.2 For høyt trykk

Ved for høyt trykk kan drivenheten bli skadet.

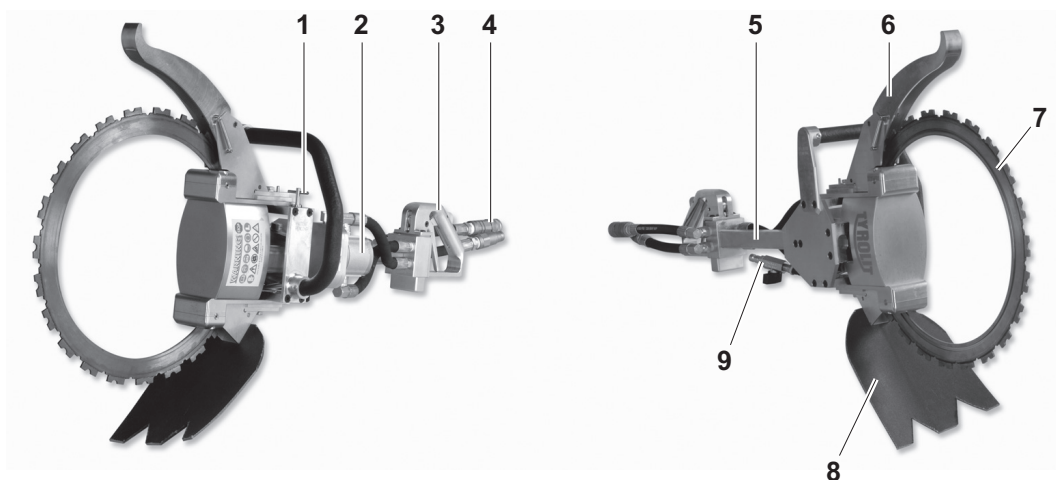
- ▶ Bruk aldri ringsagen med høyere trykk enn angitt.
- ▶ Bruk ev. trykkreduksjonsventil eller strømningsdeler.

### 2.9.3 Frostskader

- ▶ Tøm og blås ut vannsystemet etter at arbeidet er avsluttet eller før lengre arbeidspauser.

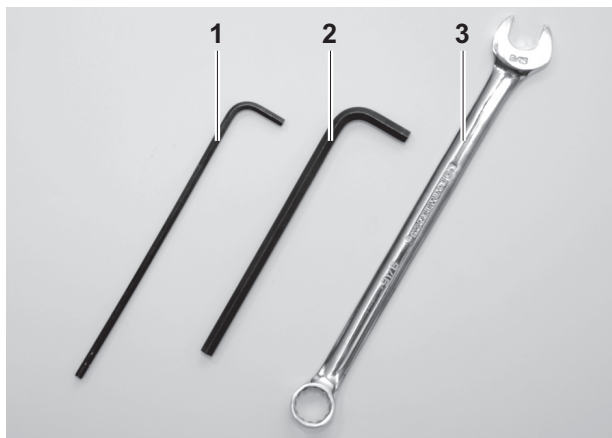
### 3 Beskrivelse

#### 3.1 Ringsag



- |                                    |                           |
|------------------------------------|---------------------------|
| 1 Forspenningsanordning for ruller | 5 Ramme                   |
| 2 Hydraulikkmotor                  | 6 Bladskjerm              |
| 3 Betjeningshåndtak                | 7 Ringsagblad             |
| 4 Hydraulikkoblinger               | 8 Sprutbeskyttelsesskjerm |
|                                    | 9 Vanntilkobling          |

#### 3.2 Tilbehør



- |                       |
|-----------------------|
| 1 Fastnøkkel NV 5/32" |
| 2 Fastnøkkel NV 1/4"  |
| 3 Fastnøkkel NV 9/16" |

## 4 Klargjøring av arbeid

Slik klargjør du arbeidet:

1. Avklar rammebetingelsene:
  - Tilførselsledningens posisjon i vegger, gulv og tak
  - Kjølevannets avløp (fare for strømstøt og vannskader)
2. Sikre byggeplassen.
3. Sikre deler som skal skjæres ut av vegger, tak eller gulv (f.eks. kran eller støtter). Vær oppmerksom på betongens vekt (1 m<sup>3</sup> tilsvarer 2400 til 2700 kg). Fastsett kuttene posisjon og rekkefølge.
4. Foreta visuell kontroll av ringsagen.

### 4.1 Posisjon og kutterekkefølge

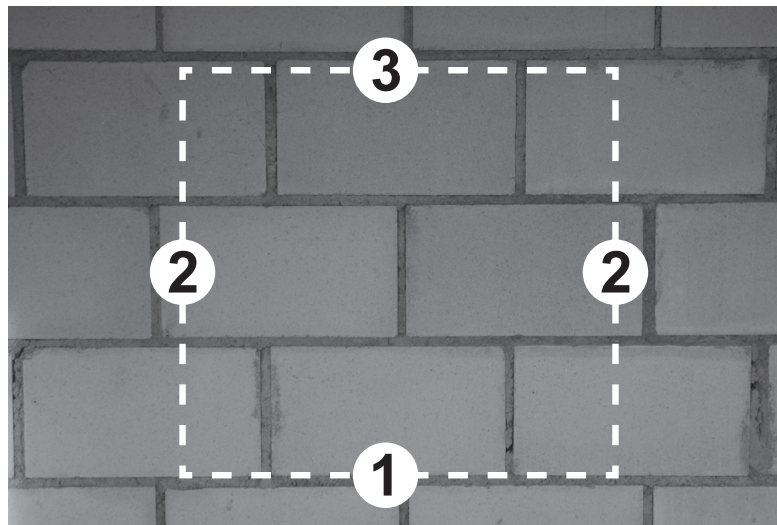
#### 4.1.1 Fastsette posisjon

- ▶ Innhent informasjon om betongen eller murverket som skal kuttes:
  - Armeringens forløp?
  - Er betongen armert i stor eller liten grad?
- ▶ Fastlegg skjæringen mest mulig på tvers av betongen

#### 4.1.2 Fastsette kutterekkefølge



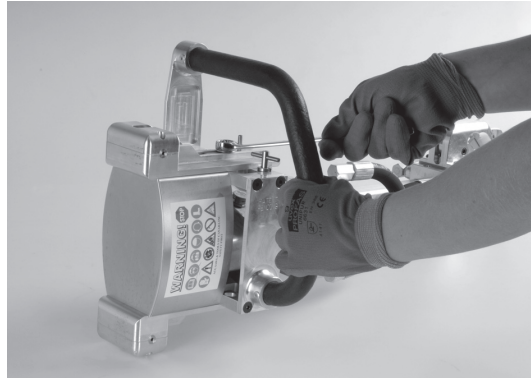
Feilaktig innstilt kutterekkefølge kan føre til at ringsagbladet klemmes.



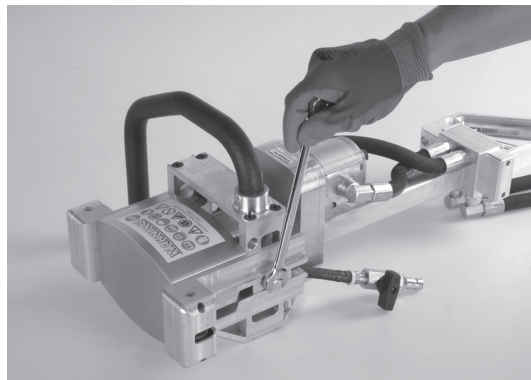
- ▶ Fastlegg kutterekkefølgen (f.eks. ved vindusskjæring først nederste kutt, deretter kutting på sidene og til slutt øverst).

## 5 Montering/demontering

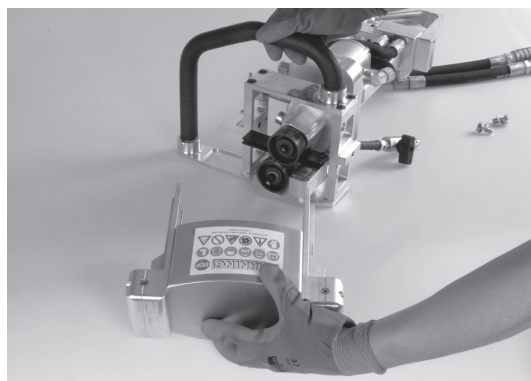
### 5.1 Montere sagblad



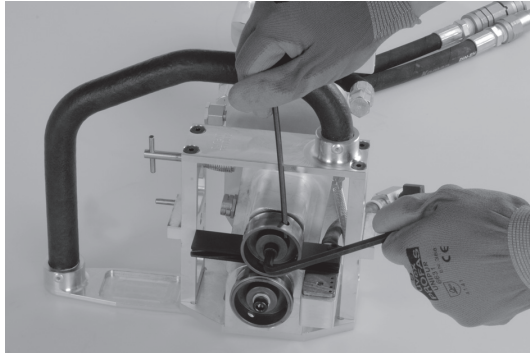
1. Løsne den øverste skruen.



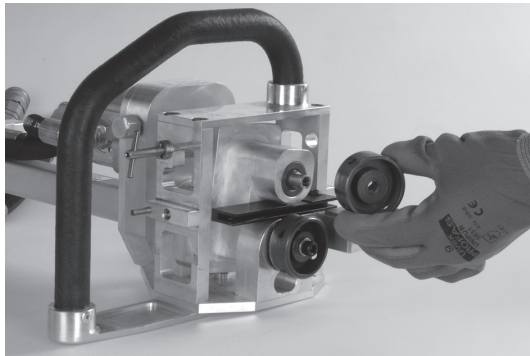
2. Løsne den nederste skruen.



3. Fjern huset.



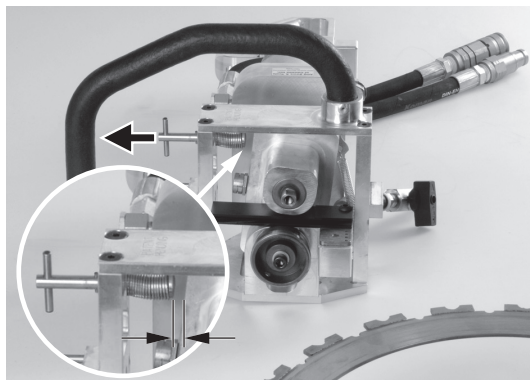
4. Løsne festeskruen på den glatte drivrullen.



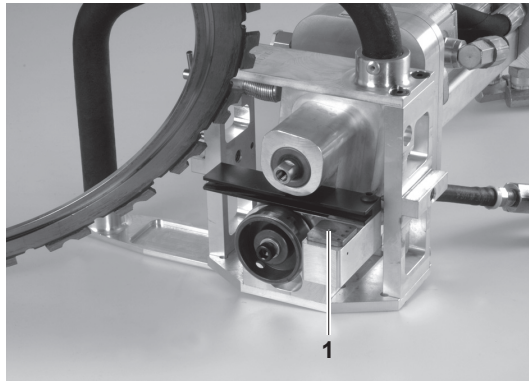
5. Demonter den glatte drivrullen.



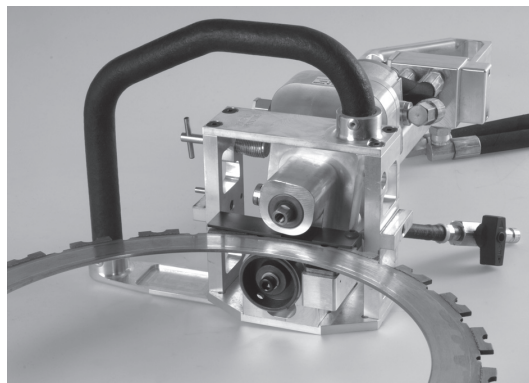
6. Rengjør ringsagbladet grundig.



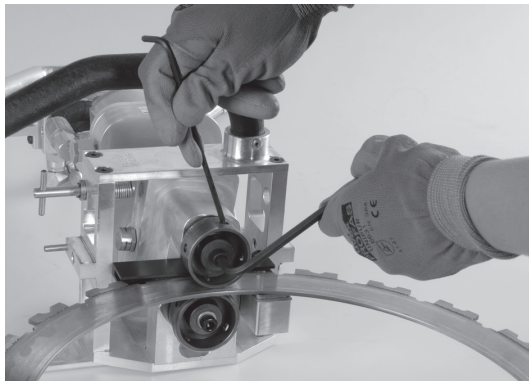
7. Ta ut rullens forspenningsanordning og lås den.



**8.** Skift ut glideplaten (1)

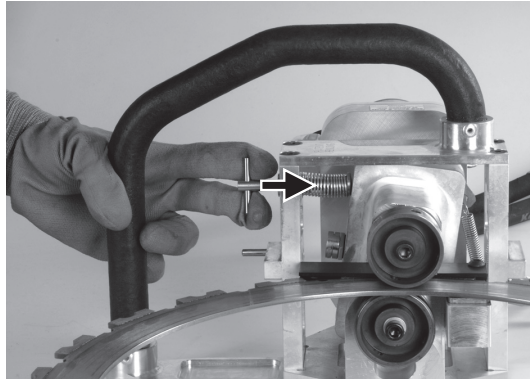


**9.** Legg ringsagbladet på den profilerte drivrullen. Kontroller at ringsagbladets spor ligger på den profilerte drivrullens avsats.

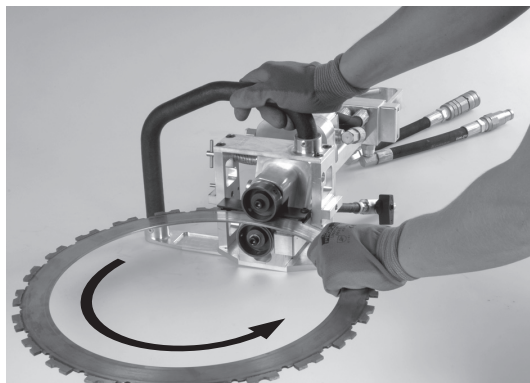


**10.** Skru fast den glatte drivrullen

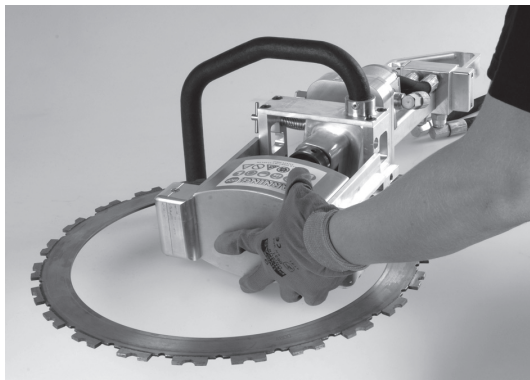




**11.** Løsne forspenningsanordningen.

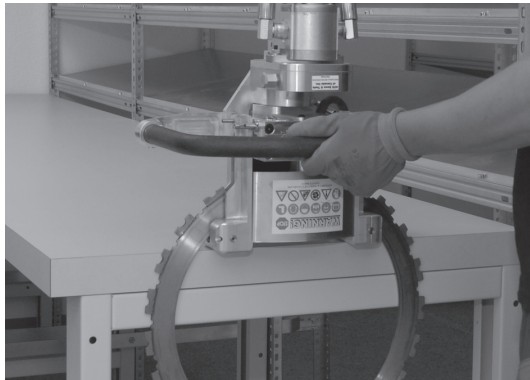


**12.** Kontroller ringsagbladet mht. lett løp.

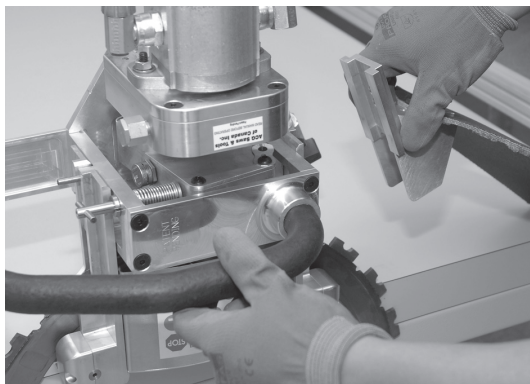


**13.** Sett på huset, men vent med å skru det fast.

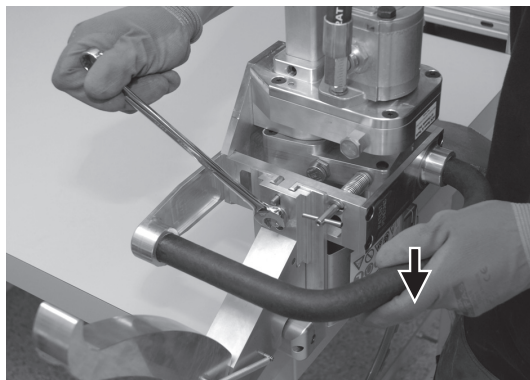
## 5.2 Montere verneanordninger



1. Plasser huset på bordkanten.

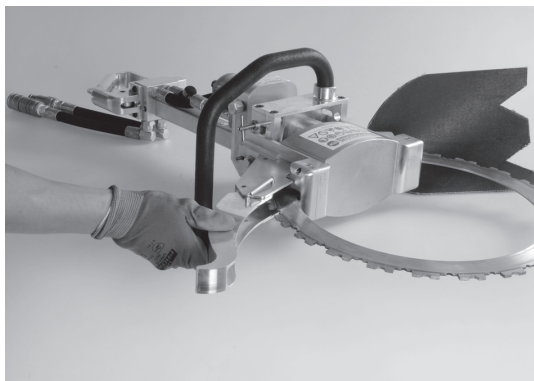


2. Skru sprutbeskyttelsesskjermen lett til.



3. Trykk huset nedover mot underlaget og hold det nede.  
4. Skru fast bladskjermen og sprutbeskyttelsesskjermen





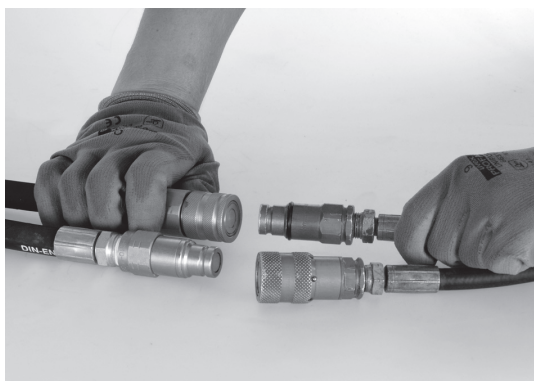
5. Vipp bladskjermen over ringsagbladet.

## 5.3 Tilkobling av slangeforbindelser

### 5.3.1 Klargjøre tilkobling

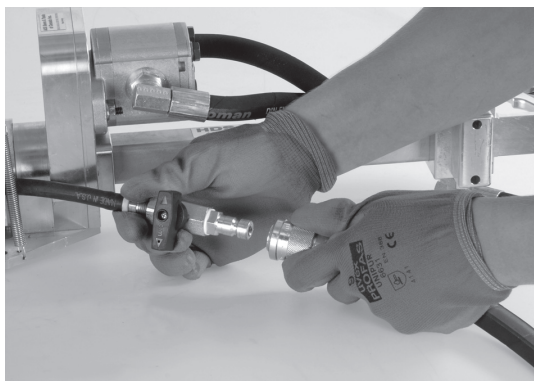
- ▶ Kontroller at koblinger, ringsag og tilførselsledninger er rene.
- ▶ Kontroller slanger og koblinger med hensyn til skader og oljetap.

### 5.3.2 Koble til hydraulikkslanger



▶ Koble til hydraulikkslangene.

### 5.3.3 Koble til vannslange

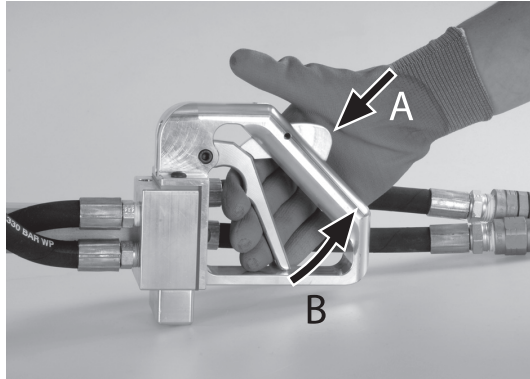


▶ Koble til vannslangen.

## 6 Betjening

### 6.1 Utførelse av arbeid

1. Start drivaggregatet.
2. Åpne vannventilen på drivaggregatet og kontroller vannutløpet på ringsagen.
3. Still inn driftstrykket.
4. Hold fast ringsagen med begge hender.



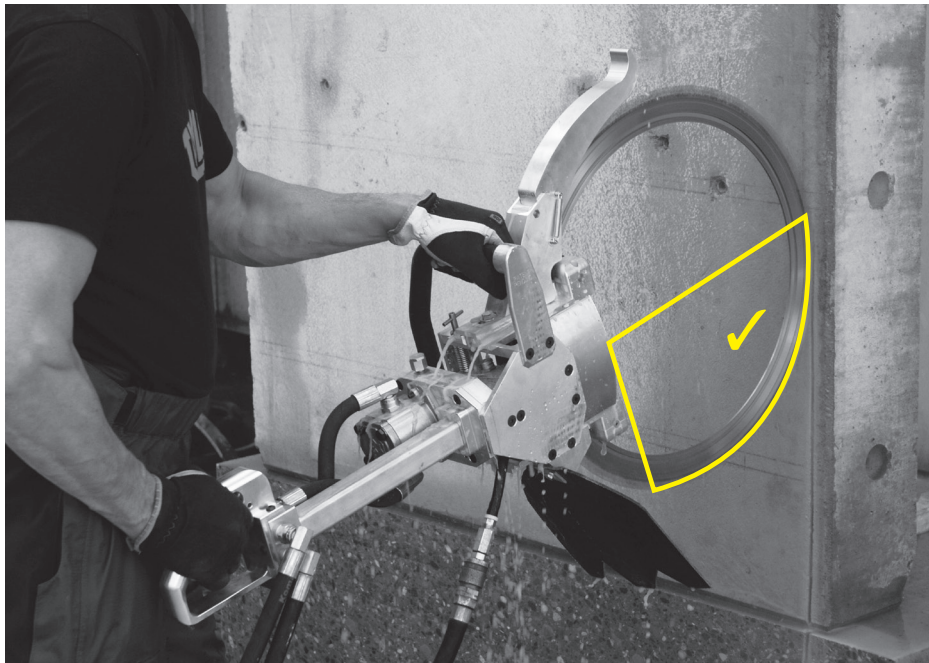
5. Trykk inn holdesikringen (A) og betjen den manuelle starteren (B).
6. Kontroller Sagbladet dreieretning.



#### ADVARSEL

Fare for personskader ved plutselig tilbakeslag fra ringsagen.

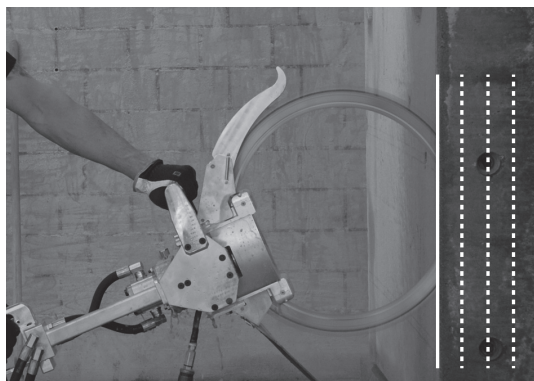
- Plasser aldri sagbladet høyere enn midten på emnehjørnet.



7. Plasser sagbladet under midten.



Det er hensiktsmessig å dele hele kuttedybden inn i flere kutt.



8. Skjære:
- Foreta først et kutt på 50 til 70 mm for å oppnå optimal føring.
  - Del inn hele kuttedybden i flere kutt.

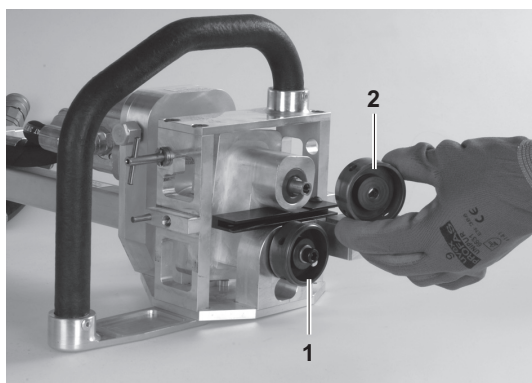
## 6.2 Avslutte arbeidet

1. Steng av vanntilførselen og koble den fra.
2. Blås vannet ut av alle ledninger.
3. Trekk ut nettstøpselet på drivaggregatet.
4. Koble fra hydraulikkslangene.
5. Rengjør ringsagen med vann.

## 7 Vedlikehold

Ettersyns- og vedlikeholdstabell							
		Før hver igangsetting	Etter endt arbeid	Hver uke	Årlig	Ved feil	Ved skader
Hydraulikksystem	► Kontroller hydraulikkslangene og koblingene (skader, tetthet, renhet).	X	X			X	X
Vanntilførsel	► Kontroller vannslangen (skader, tetthet, renhet).	X	X			X	X
	► Blås ut vann (fare for frost).		X				
Ruller	► Kontroller rullene mht. slitasje.	X				X	
Motor	► Rengjør motorventilene og påfør rikelige fettmengder.	X					
Bladskjerm	► Kontroller bladskjermen.	X					
Sagbladet	► Kontroller sagbladet mht. slitasje.	X	X				
Ledeplate	► Kontroller at ledeplaten flukter.	X					
Omfattende service	► La TYROLIT Hydrosstress AG eller en autorisert representant foreta dette.				X		

### 7.1 Skifte ruller



- Skift ut den profilerte drivrullen (1) og den glatte drivrullen (2).

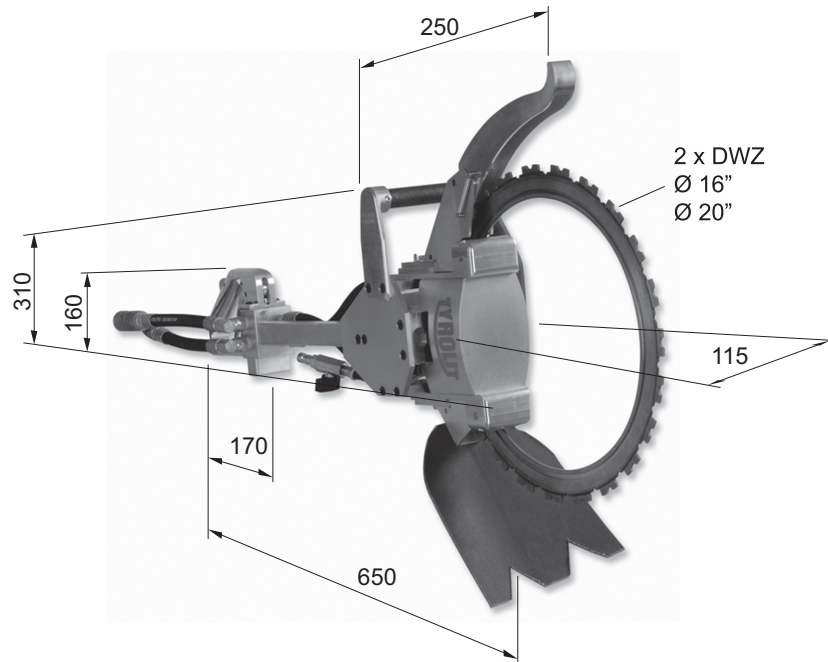
## 8 Feil

Feil		
Feil	Mulig årsak	Utbedring
Ringsagen kan ikke startes	Drivaggregat utkoblet	▶ Koble inn drivaggregatet.
	NØDSTOPP trykket på drivaggregatet	▶ Reaktiver NØDSTOPP.
Sagbladet dreier ikke	Sagbladet er ikke satt korrekt på den profilerte drivrullen	▶ Monter sagbladet korrekt.
	Ikke korrekt slangeforbindelse	▶ Kontroller hydraulikksystemet.
	Hydraulikkmotor defekt	
	Oljetilløp ikke korrekt koblet	
	Hovedmotoren på drivaggregatet ikke innkoblet	▶ Koble inn hovedmotoren.
	Drivrullene tilsmusset	▶ Rengjør drivrullene.
	Rullenes forspenningsanordning ikke sneppet på plass	▶ Kontroller forspenningsanordningen.
Sagbladet dreier for langsomt	Drivrullene slitt	▶ Skift drivruller.
	Rullelager defekt	▶ Skift rullelageret.
	Oljestrøm og -trykk for lavt	▶ Kontroller drivaggregatet.
	Rullenes forspenningsanordning ikke sneppet på plass	▶ Kontroller forspenningsanordningen.
Sagbladet hopper ut	Rulleavstand for stor	▶ Kontroller forspenningsanordningen.
	Drivrullene slitt	▶ Skift drivruller.
	Sagblad skadet	▶ Skift sagblad.
	Rullenes forspenningsanordning ikke sneppet på plass	▶ Kontroller forspenningsanordningen.
Sagbladet forskjøvet	Sagbladet ikke tilstrekkelig avkjølt	▶ Opprett vannkjøling. ▶ Skift sagbladet.
Diamantsegmenter brekker av	Sagblad forskjøvet	▶ Skift sagblad.
	Hard motstand i emnet	▶ Skift sagblad.
	Segmentene ikke korrekt loddet eller sveiset	▶ Skift sagblad.
Motorpakning sprukket	Ringsagen kjører i revers	▶ Kontroller hydraulikktilkoblingen og oljekretsløpet på drivaggregatet.
	For høyt trykk	▶ Kontroller innstillingen på drivaggregatet. Monter ev. trykkbegrensningsventil og strømsdeler.
	Defekt pakning	▶ Skift pakningen.
	Oljeretur ikke korrekt tilkoblet	▶ Kontroller koblingen.

Feil		
Feil	Mulig årsak	Utbedring
Sagbladet forskjøvet	Ikke korrekt type sagbladet for materialet	► Kontroller sagbladet i henhold til diamantverktøyets spesifikasjoner.
	Vanntilførselen ikke tilstrekkelig	► Kontroller og øk vanntilførselen.
Sagbladet glir	Drivrullene glir ikke jevnt i huset (ikke tilstrekkelig kontakt mellom sagbladet og drivruller)	► Kontroller forspenningsanordningen.
	Drivrullene slitt (f.eks. på grunn av skurende avslitning og ikke tilstrekkelig vanntilførsel)	► Skift ut drivrullene.
	Drivrullenes krage er slitt med mer enn 50 %	► Skift ut drivrullene.
	Ringsagbladet innvendige kant og føringsspor er slitt (ikke tilstrekkelig rengjorte avslitningsrester eller nedslitte drivruller)	► Skift ut drivrullene.
Vann kommer ikke ut på sagbladet	Vannledningen er tilstoppet	► Rengjør vannledningen.
	Vannkranen på tilførselsledningen er stengt	► Åpne vannkranen.
	Ikke tilstrekkelig vanntrykk	► Sørg for et vanntrykk på min. 3 bar.
Gnister spruter ut på siden av sagbladet	Vanntilførselen er ikke tilstrekkelig	► Kontroller og øk vanntilførselen.
Huset er varmt	Ikke tilstrekkelig oljekjøling	► Kontroller kjøleren på drivaggregatet.
	Hydraulikkmotor defekt	► Skift ut hydraulikkmotoren
Betjeningshåndtak tilsomt	Hydraulikkomponentenes pakninger defekt	► Skift ut pakningene.

## 9 Tekniske data

### 9.1 Mål



Mål i mm

### 9.2 Ringsag

Størrelse og vekt	
Parameter	Verdi
Vekt (uten sagbladet)	12,64 kg
Bredde	260 mm
Høyde	482,6 mm
Lengde (uten sagbladet)	660 mm
Drift	Alle drivaggregater for hydraulikk kan brukes

Lydemisjon (EN ISO 3744)	
Parameter	Verdi
Lydtrykknivå $L_{pA}$	85,6 dB (A)*
Maks. verdi lydtrykknivå $L_{pCpeak}$	105,9 dB
Lydeffektnivå $L_{WA}$	105,6 dB (A)*

\* Forutsetninger for måling:

Sagbladet Ø 510 mm (20") ikke i kuttedrift ved full belastning

Vibrasjoner (EN ISO 5349)	
Parameter	Verdi
Total vibrasjonsverdi $a_{hv}$	<2,5 m/s <sup>2</sup>

### 9.3 Hydraulikk

Hydraulikk	
Parameter	Verdi
Driftstrykk (maks.)	172,5 bar *
Gjennomstrømning (maks.)	30 l/min *
Gjennomstrømning (min.)	25 l/min

\* Ved gjennomstrømning > 33 l/min eller trykk >175 bar kreves en strømningsdeler med trykkbegrensning.

### 9.4 Vanntilførsel

Vanntilførsel	
Parameter	Verdi
Driftstrykk	min. 3 bar maks. 6 bar
Gjennomstrømning	min. 5 l/min
Temperatur	maks. 25 °C

### 9.5 Sagbladet- og kuttdybde

#### 9.5.1 Sagbladet

Sagbladet	
Parameter	Verdi
Diameter (maks.)	510 mm (20")
Kjøling	Vannkjøling

#### 9.5.2 Kuttdybde

Kuttdybde	
Diameter sagbladet	Kuttdybde
510 mm (20")	407 mm
406 mm (16")	300 mm



## EU-samsvarserklæring

Merking	Hydraulisk ringsag
Typebetegnelse	HRH500 ★★★
Byggeår	2007

Vi erklærer på eget ansvar at dette produktet er i samsvar med følgende retningslinjer og standarder:

### Anvendt retningslinje

2006/42/EF av 17. mai 2006  
2000/14/EF av 08. mai 2000

### Anvendte standarder

EN 12100:2010  
EN 792-7:2001+A1:2008  
EN ISO 4413:2010  
EN ISO 13857:2008

### Produsent:

TYROLIT Hydrostress AG  
Witzbergstrasse 18  
CH-8330 Pfäffikon  
Switzerland

### Autorisert representant for den tekniske dokumentasjonen:

TYROLIT Hydrostress AG  
Pascal Schmid  
Leder for utviklingsavdelingen  
Witzbergstrasse 18  
CH-8330 Pfäffikon  
Switzerland

Pfäffikon, 2011



Pascal Schmid  
Leder for utviklingsavdelingen



