



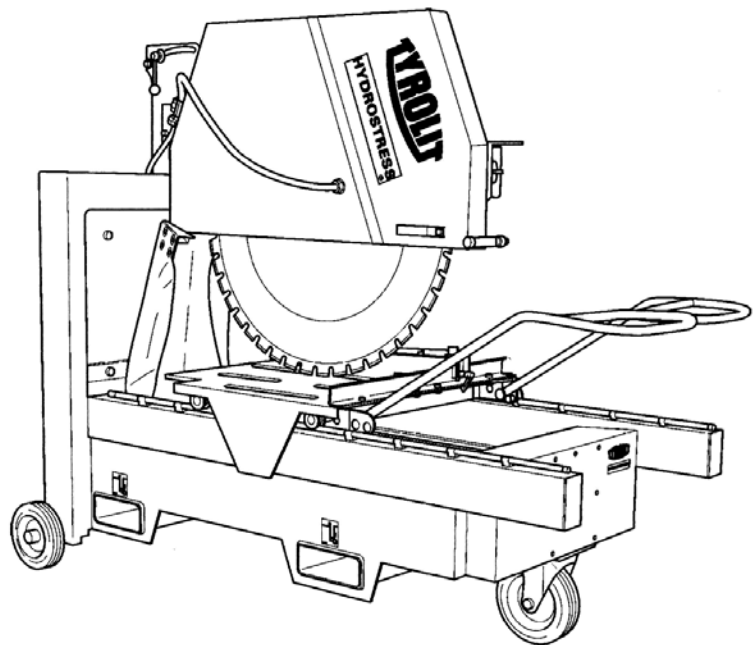
Betriebsanleitung

Ersatzteilliste

Steintrennsäge

TME1000P

Index / Indice 001



Original Betriebsanleitung
10997854 DE / 10.03.2017



Herstelleradresse:

TYROLIT Hydrostress AG

Witzbergstrasse 18

CH-8330 Pfäffikon

Switzerland

Tel. 0041 44 952 18 18

Fax 004144952 18 00

e-mail: info@tyrolit.com

www.hydrostress.com

Die TYROLIT Hydrostress AG behält sich vor, technische Änderungen ohne vorherige Anzeige durchzuführen.

Copyright © 2014 TYROLIT Hydrostress AG, CH-8330 Pfäffikon ZH

Alle Rechte, insbesondere das Recht der Vervielfältigung und Übersetzung sind vorbehalten.

Der Nachdruck dieser Betriebsanleitung, auch auszugsweise, ist verboten. Ohne schriftliche Bewilligung von TYROLIT Hydrostress AG dürfen keine Teile davon in irgendeiner Form reproduziert oder unter Verwendung elektronischer Systeme verarbeitet, vervielfältigt oder verbreitet werden.

Vorwort zur Betriebsanleitung

Diese Betriebsanleitung soll erleichtern, die Maschine kennenzulernen und Ihre bestimmungsgemäßen Einsatzmöglichkeiten zu nutzen.

Die Betriebsanleitung enthält wichtige Hinweise, die Maschine sicher, sachgerecht und wirtschaftlich zu betreiben. Ihre Beachtung hilft, Gefahren zu vermeiden, Reparaturkosten und Ausfallzeiten zu vermeiden und die Zuverlässigkeit und die Lebensdauer der Maschine zu erhöhen.

Die Betriebsanleitung ist um Anweisungen aufgrund bestehender nationaler Vorschriften zur Unfallverhütung und zum Umweltschutz zu ergänzen.

Die Betriebsanleitung muß ständig am Einsatzort der Maschine verfügbar sein.

Die Betriebsanleitung ist von jeder Person zu lesen und anzuwenden, die mit Arbeiten mit der Maschine z.B.:

- Bedienung, einschließlich Rüsten, Störungsbehebung im Arbeitsablauf, Beseitigung von Produktionsabfällen, Pflege, Entsorgung von Betriebs- und Hilfsstoffen
- Instandhaltung (Wartung, Inspektion, Instandsetzung) und/oder Transport beauftragt ist.

Neben der Betriebsanleitung und den im Verwenderland und an der Einsatzstelle geltenden verbindlichen Regelungen zur Unfallverhütung sind auch die anerkannten fachtechnischen Regeln für sicherheits- und fachtechnisches Arbeiten zu beachten.

Inhaltsverzeichnis

1. Grundlegende Sicherheitshinweise
2. Maschinenbeschreibung
3. Montage und erstmalige Betriebsvorbereitung
4. Transport
5. Betrieb
6. Abbau
7. Instandhaltung
8. Störungen
9. Elektroschema
10. Konformitätserklärung

1. Grundlegende Sicherheitshinweise

1.1 Warnhinweise und Symbole in dieser Anleitung

- Gefahr!** Weist darauf hin, daß bei Nichtbeachtung schwere oder sogar tödliche Verletzungen die Folge sein können.
- Vorsicht!** Weist darauf hin, daß bei Nichtbeachtung unter Umständen Verletzungen die Folge sein können.
- Hinweis!** Weist darauf hin, daß bei Nichtbeachtung Beschädigungen des Gerätes oder anderer Sachwerte die Folge sein können.

1.2 Grundsatz bestimmungsgemäße Verwendung

- Gefahr!** 1.2.1 Die Steintrennsäge ist ausschließlich zum Sägen von Bausteinen, aus mineralischem Material, im Nassschnittverfahren bestimmt. Sägen von Holz oder Metall ist verboten!

Für Schäden durch eine nicht bestimmungsgemäße Benutzung haftet der Hersteller/Lieferer nicht.

Zur bestimmungsgemäßen Verwendung gehören auch das Beachten der Betriebsanleitung und die Einhaltung der Inspektions- und Wartungsbedingungen.

- 1.2.2 Benutzen Sie die Maschine nur in technisch einwandfreiem Zustand sowie bestimmungsgemäß, sicherheits- und gefahrenbewusst unter Beachtung der Betriebsanleitung benutzen! Insbesondere Störungen, die die Sicherheit beeinträchtigen können, umgehend beseitigen (lassen)!

1.3 Organisatorische Maßnahmen

- 1.3.1 Die Betriebsanleitung ständig am Einsatzort der Maschine griffbereit aufbewahren!

- Gefahr!** 1.3.2 Ergänzungen zur Betriebsanleitung allgemeingültige gesetzliche und sonstige verbindliche Regelungen zur Unfallverhütung und zum Umweltschutz beachten und anweisen!

Derartige Pflichten können auch z. B. den Umgang mit Gefahrstoffen oder das Tragen persönlicher Schutzausrüstungen oder straßenverkehrsrechtliche Regelungen betreffen.

- Gefahr!** 1.3.3 Das mit Tätigkeiten an der Maschine beauftragte Personal muß vor Arbeitsbeginn die Betriebsanleitung, und hier besonders das Kapitel Sicherheitshinweis, gelesen haben. Während des Arbeitseinsatzes ist es zu spät. Dies gilt in besonderem Maße für nur gelegentlich, z. B. beim Rüsten, Warten, an der Maschine tätig werdendem Personal.

- 1.3.4 Zumindest gelegentlich sicherheits- und gefahrenbewusstes Arbeiten des Personals unter Beachtung der Betriebsanleitung kontrollieren!

- Vorsicht! 1.3.5 Soweit erforderlich oder durch Vorschriften gefordert, persönliche Schutzausrüstungen benutzen!
- Gefahr! 1.3.6. Alle Sicherheits- und Gefahrenhinweise an der Maschine beachten!
- Gefahr! 1.3.7 Alle Sicherheits- und Gefahrenhinweise an der Maschine vollzählig in lesbarem Zustand halten!
- Gefahr! 1.3.8 Bei sicherheitsrelevanten Änderungen an der Maschine oder seines Betriebsverhaltens, Maschine sofort stillsetzen und Störung der zuständigen Stellen/Person melden!
- Gefahr! 1.3.9 Keine Veränderungen, An- und Umbauten an der Maschine, ohne Genehmigung des Lieferers vornehmen!
- Gefahr! 1.3.10 Setzen Sie nur Original-Ersatzteile des Herstellers ein!
- Gefahr! 1.3.11 Vorgeschriebene oder in der Betriebsanleitung angegebene Fristen für Inspektionen einhalten! Jährlich ist eine Prüfung durch einen Sachkundigen vorgeschrieben.
- 1.3.12 Vor der Prüfung ist die Maschine gründlich zu reinigen.
- Gefahr! 1.3.13 Vor jeder Wartungs- oder Reparaturarbeit muß der Netzstecker gezogen werden.

1.4 Personalauswahl und Qualifikation; grundsätzliche Pflichten

- Gefahr! 1.4.1 Mit der selbständigen Bedienung der Maschine dürfen nur Personen beschäftigt werden, die das 18. Lebensjahr vollendet haben und in der Bedienung der Maschine unterwiesen sind.
- Gefahr! 1.4.2 Der unnötige Aufenthalt auf oder im Bewegungsbereich der Maschine ist verboten!
- Gefahr! 1.4.3 Die Bedienungspersonen haben bei allen Bewegungen der Maschine darauf zu achten, daß sie sich und andere Personen nicht gefährden.
- Gefahr! 1.4.4 Arbeiten an elektrischen Ausrüstungen der Maschine dürfen nur von einer Elektrofachkraft oder von unterwiesenen Personen unter Leitung und Aufsicht einer Elektrofachkraft gemäß den elektronischen Regeln vorgenommen werden.
- Gefahr! 1.4.5 Zu schulendes, anzulernendes, einzuweisendes oder im Rahmen einer allgemeinen Ausbildung befindliches Personal nur unter ständiger Aufsicht einer erfahrenen Person an der Maschine tätig werden lassen!

1.5 Sicherheitshinweise zu bestimmten Betriebsphasen

1.5.1 Normalbetrieb

1.5.1.1 Jede sicherheitsbedenkliche Arbeitsweise unterlassen!

Gefahr! 1.5.1.2 Maßnahmen treffen, damit die Maschine nur in sicherem und funktionsfähigem Zustand betrieben wird!

1.5.1.3 Mindestens einmal pro Schicht Maschine auf äußerlich erkennbare Schäden und Mängel prüfen! Egetretene Veränderungen (einschließlich des Betriebsverhaltens) sofort der zuständigen Stelle/Person melden! Maschine ggf. sofort stillsetzen und sichern!

Gefahr! 1.5.1.4 Bei Funktionsstörungen Maschine sofort stillsetzen und sichern! Störungen umgehend beseitigen lassen!

Gefahr! 1.5.1.5 Die Steintrennsäge ist ausschließlich zum Sägen von Bausteinen im Nassschnittverfahren bestimmt. Sägen von Holz oder Metall ist verboten!

Gefahr! 1.5.1.6 Ohne Fehlerstromschutzschalter (FI) in der Zuleitung oder im Verteilerkasten ist es untersagt, die Maschine an den Stromkreis anzuschließen.

Gefahr! 1.5.1.7 Vor Aufnahme des Schneidbetriebes ist täglich zu prüfen:

- Zustand des Diamant-Sägeblattes (rissige Sägeblätter müssen gewechselt werden im Zweifelsfall Prüfung durch einen Sachkundigen)

- funktionsfähiger Zustand der Schutzeinrichtungen

- ausreichende Kühlwasserzufuhr - Trockenschnitt ist nicht erlaubt!

Gefahr! 1.5.1.8 Sägeblatt nicht verkanten.

Gefahr! 1.5.1.9 Netzstecker darf nicht unter Last gezogen werden.

Hinweis! 1.5.1.10 Wasserpumpe bei Frostgefahr aus der Wanne nehmen (bereits eingefrorene Pumpen nicht einschalten - langsam auftauen).

1.5.2 Sonderarbeiten im Rahmen der Nutzung der Maschine und Instandhaltungstätigkeiten sowie Störungsbeseitigung im Arbeitsablauf; Entsorgung

Vorsicht! 1.5.2.1 In der Betriebsanleitung vorgeschriebene Einstell-, Wartungs- und Inspektionstätigkeiten und -termine einschließlich Angaben zum Austausch von Teilen/Teilausrüstungen einhalten! Diese Tätigkeiten darf nur Fachpersonal durchführen.

Vorsicht! 1.5.2.2 Bedienungspersonal vor Beginn der Durchführung von Sonder- und Instandhaltungsarbeiten informieren! Aufsichtsführenden benennen!

Gefahr! 1.5.2.3 Ist die Maschine bei Wartungs- und Reparaturarbeiten komplett ausgeschaltet, muß sie gegen unerwartetes Wiedereinschalten gesichert werden.

Hinweis 1.5.2.4 Vor dem Reinigen der Maschine mit Wasser oder anderen Reinigungsmitteln alle Öffnungen abdecken/zukleben, in die aus Sicherheits- und/oder Funktionsgründen kein Wasser/Dampf/Reinigungsmittel eindringen darf. besonders gefährdet sind Elektromotor, Schalter und Steckverbindungen. Das Reinigen mit einem Dampfstrahler ist nicht erlaubt.

Hinweis 1.5.2.5 Nach dem Reinigen sind die Abdeckungen Verklebungen vollständig zu entfernen!

Gefahr! 1.5.2.6 Bei Wartungs- und Instandsetzungsarbeiten gelöste Schraubverbindungen stets festziehen!

Gefahr! 1.5.2.7 Ist die Demontage von Sicherheitseinrichtungen beim Rüsten, Warten und Reparieren erforderlich, hat unmittelbar nach Abschluß der Wartungs- und Reparaturarbeiten die Montage und Überprüfung der Sicherheitseinrichtungen zu erfolgen!

1.5.2.8 Für sichere und umweltschonende Entsorgung von Betriebs- und Hilfsstoffen sowie Austauschteilen sorgen!

1.6 Hinweis auf besondere Gefahrenarten

1.6.1 Elektrische Energie

Gefahr! 1.6.1.1 Nur Originalsicherungen mit vorgeschriebener Stromstärke verwenden! Bei Störungen in der elektrischen Energieversorgung Maschine sofort abschalten!

Gefahr! 1.6.1.2 Wartungs- oder Reparaturarbeiten nur durchführen, wenn die Maschine vom Stromkreis getrennt ist.

Gefahr! 1.6.1.4 Die elektrische Ausrüstung einer Maschine ist regelmäßig zu inspizieren/prüfen. Mängel, wie lose Verbindungen bzw. beschädigte Kabel, müssen sofort beseitigt werden.

1.6.2 Staub

1.6.2.1 Bei Arbeiten in engen Räumen ggf. vorhandene nationale Vorschriften beachten!

1.7 Transport

Gefahr! 1.7.1 Beim Umsetzen der Maschine müssen Sie ein Vierer- Gehänge mit ausreichender Tragfähigkeit verwenden.

Gefahr! 1.7.2 Sachkundigen Einweiser für den Hebevorgang bestimmen!

Gefahr! 1.7.3 Maschine nur gemäß Angaben der Betriebsanleitung (Anschlagpunkte für Lastaufnahmeeinrichtungen usw.) fachgerecht mit Hebezeug anheben!

Gefahr! 1.7.4 Nur geeignetes Transportfahrzeug mit ausreichender Tragkraft verwenden!

Gefahr! 1.7.5 Ladung zuverlässig sichern. Geeignete Anschlagpunkte benutzen!

Gefahr! 1.7.6 Auch bei geringfügigem Standortwechsel Maschine von der Energiezufuhr trennen! Vor Wiederinbetriebnahme die Maschine wieder ordnungsgemäß an das Netz anschließen!

Gefahr! 1.7.7 Bei Wiederinbetriebnahme nur gemäß Betriebsanleitung verfahren!

2. Maschinenbeschreibung

2.1 Komponentenübersicht

- Pos.1 Stern-Dreieckschalter
- Pos.2 Taste Start
- Pos.3 Not/Hauptschalter
- Pos.4 Sägehaube
- Pos.5 Sechskantschraube für Sägehaubenbefestigung
- Pos.6 Motor/Getriebe
- Pos.7 Klemmhebel für Schnitthöhenverstellung
- Pos.8 Anschlußstecker
- Pos.9 Gestell
- Pos.10 Verriegelung für Säge Tisch
- Pos.11 Säge Tisch
- Pos.12 Anschlagpunkte
- Pos.13 Wasserwanne
- Pos.14 Gabelstaplere aufnahmen
- Pos.15 Feststellbremse
- Pos.16 Verriegelung für Sägearm
- Pos.17 Stundenzähler

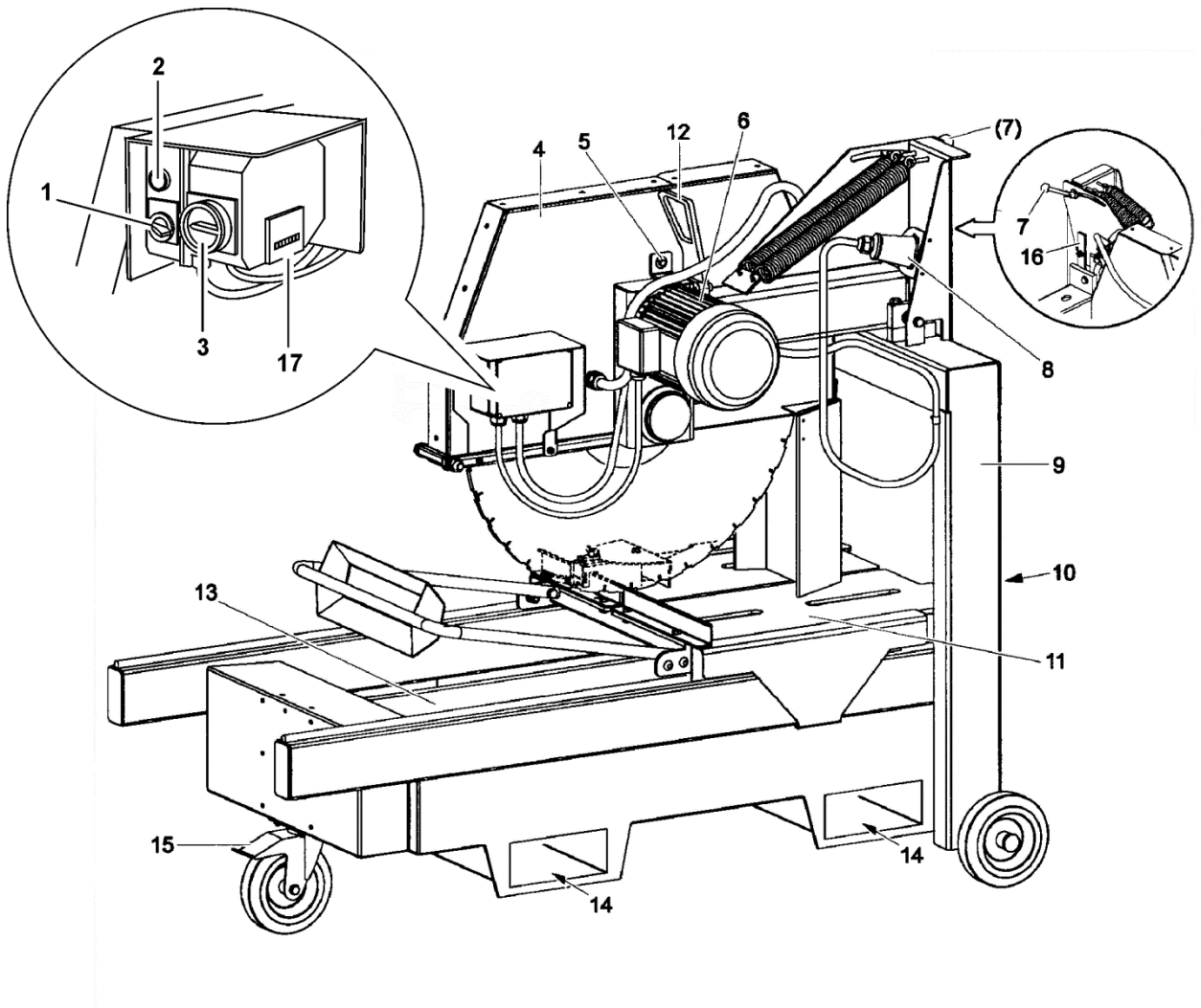
2.2 Schutzeinrichtungen

- Pos. 4 - Sägehaube

2.3 Technische Daten

Motorleistung	7,5 KW/400V
Stromaufnahme	14,9 A
Schutzart	IP 54
Sägeblattwellendrehzahl	970 U/min.
Sägeblattdurchmesser	900/1000 mm
Sägeblattaufnahme	60 mm
Schnitttiefe	370/380 mm
Schnittlänge	660 mm
Tischbreite	745 mm
Höhe	1500 mm
Breite	1030 mm
Gewicht	342 kg
Länge in Transportstellung	1800 mm
Tischvorschub	mit Hand

Technische Änderungen vorbehalten!



2.4 Geräuschemissionswerte

Die Messungen wurden entsprechend der Normen EN ISO 3744, EN ISO 11201 und EN 12418 durchgeführt. Dafür wurde ein nicht lärmgemindertes Standardsägeblatt, Ø 900mm, eingesetzt.

Parameter	Wert
Schallpegel beim Ohr des Bedieners Leq	86,8 dB (A)
Dauerschalldruckpegel am Arbeitsplatz LoA	91 dB (A)
Schalleistungspegel LwA	106 dB (A)

2.5 Vibration am Handgriff

Der Schwingungsgesamtwert liegt beim Schneiden unter 2,5 m/s².

3. Montage und erstmalige Betriebsvorbereitung

3.1 Montagewerkzeug im Werkzeughalter

- Kombischlüssel Größe 13/46

3.2 Aufstellen

- Stellen Sie die Säge auf einen sauberen und waagrechten Untergrund
- Feststellbremse (Pos. 15) drücken

3.3 Einbau des Sägeblattes (oder Kontrolle des Einbaus)

- Höhenverstellung (Pos. 7) muß angezogen sein.
- Wasserschlauchkupplung ist geöffnet.
- Sechskantschraube (Pos. 5) entfernen (SW 13).
- Sägehaube nach vorne auf den Tisch schwenken.
- Entfernen Sie die Flanshmutter (Linksgewinde) und die Druckscheibe.

ACHTUNG! Beim Einsetzen des Sägeblattes ist zu beachten.

- Hinweis!
- Alle Aufnahmeflächen müssen sauber sein.
 - Drehrichtungspfeile am Sägeblatt und an der Haube müssen übereinstimmen.
 - Nur vom Hersteller vorgesehene Diamant-Sägeblätter verwenden.

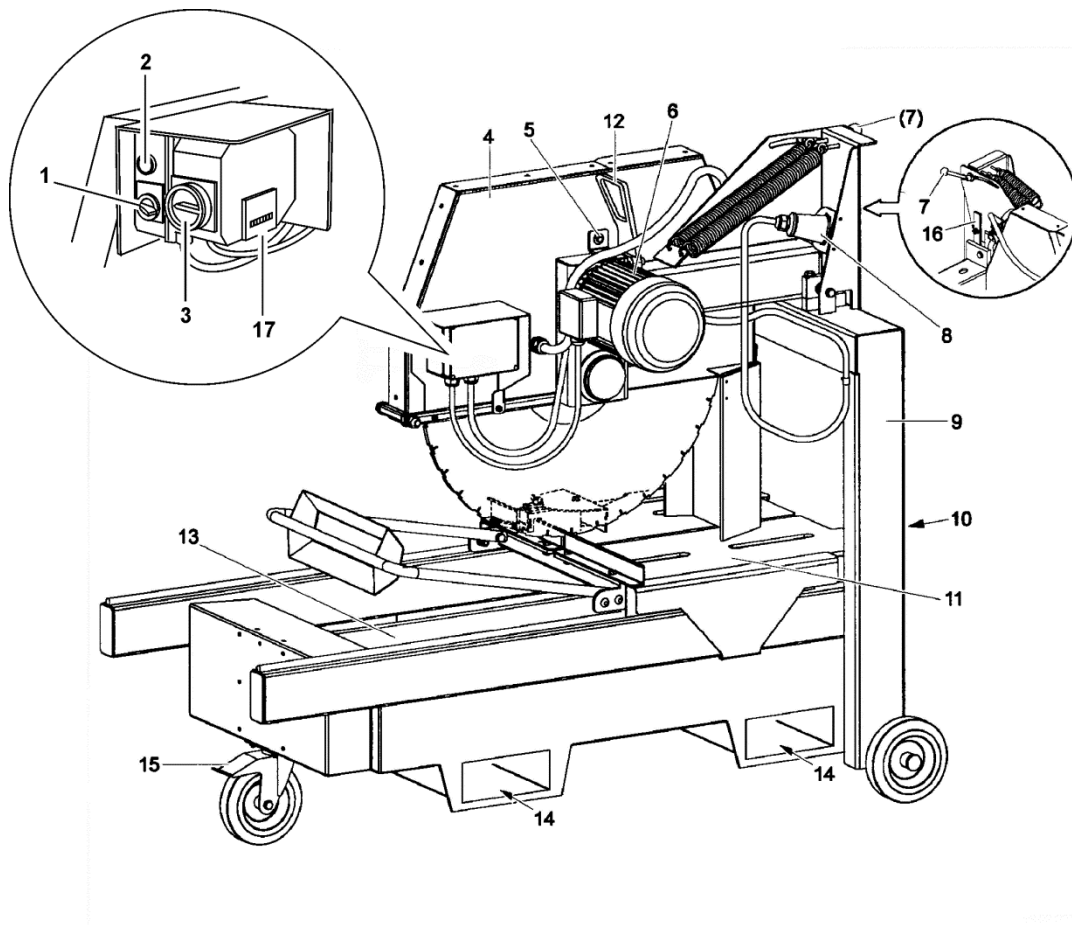
- Druckscheibe und Flanshmutter montieren (Kombischlüssel SW 46).
- Schwenken Sie die Sägehaube zurück.
- Sägehaube mit Sechskantschraube (Pos. 5) befestigen
- Wasserschlauchkupplung schließen.

3.4 Sägevorbereitungen

- Wasser in die Wanne füllen, bis die Pumpe unter Wasser steht.
- Wasserhahn öffnen.
- Stecken Sie das Zuleitungskabel (400V, 32A) in den Stecker (Pos. 8).
- Schutzeinrichtung (siehe 2.2) überprüfen.
- Hauptschalter (Pos.3) auf „I ON“ stellen

3.5 Drehrichtung des Sägeblattes testen

- Stern-Dreieckschalter (Pos.1) auf "Stern" schalten.
 - Taste Start (Pos.2) drücken
 - Stern-Dreieckschalter (Pos.1) auf "0" schalten
 - Überprüfen Sie die Drehrichtung des Sägeblattes.
- * Drehrichtung von links gesehen im Uhrzeigersinn (Richtungspfeil auf der Sägehaube).



3.6 Drehrichtungswechsel

- Stern- Dreieckschalter (Pos. 1) auf 0 stellen.
- Zuleitungskabel vom Stecker (Pos. 8) entfernen.
- Phasen des Steckers (Pos. 8) mit Schraubendreher wenden
- * Schwarze Scheibe nach innen drücken und drehen.

3.7 Probelauf

- Stein auflegen.
- Schieben Sie den Stein an den Anschlag.
- Stellen Sie den Stern-Dreieckschalter (Pos. 1) auf "Stern".
- Drücken Sie die Taste Start (Pos.2).
- Warten bis der Motor eine gleichmäßige Drehzahl erreicht hat (gleichmäßiges Geräusch).
- Stern-Dreieckschalter (Pos. 1) auf "Dreieck" weiterschalten.

ACHTUNG! Ist das Sägeblatt ausreichend mit Kühlwasser versorgt?

Vorsicht!

- Trockenschnitte sind nicht erlaubt.
 - Wenig Kühlwasser führt zum vorzeitigem Verschleiß oder zum Defekt des Sägeblattes.
-
- Vorschubbewegung über Schiebegriff einleiten.
 - * Anschnitt mit geringer Vorschubgeschwindigkeit.
 - * Vorschubgeschwindigkeit der Vorschubkraft anpassen.

4. Transport

4.1 Transport- Vorbereitung

- Säge vom Zuleitungskabel trennen.
- Entfernen Sie das Wasser aus der Wanne.
- Höhenverstellung (Pos. 7) ist festgezogen.
- Säge tisch an die Rückwand stellen und verriegeln (Pos. 10).

4.2 Versetzen mit dem Baukran

- **Vorsicht!** Die Verriegelung für den Sägearm (Pos. 16) muß senkrecht stehen. Anschlagmittel mit ausreichender Tragkraft an den Anschlagpunkt (Pos. 12) hängen.
- Beim Versetzen - Säge immer im Auge behalten.

4.3 Transport auf LKW

- Räder mit Bremsen (Pos. 15) arretieren.
- Säge zusätzlich an den Anschlagpunkten (Pos. 12) befestigen (Spanngurte).

4.4 Transport mit dem Gabelstapler

- Säge in den Staplerrohen (Pos. 14) aufnehmen.

5. Betrieb

5.1 Aufstellen der Säge

- Stellen Sie die Säge auf einen sauberen und tragfähigen Untergrund.
- Alle drei Räder müssen Bodenkontakt haben.
- Bremsen (Pos. 15) drücken.

5.2 Sägevorbereitungen (siehe 3.4)

5.3 Drehrichtung des Sägeblattes testen (siehe 3.5)

5.4 Drehrichtungswechsel (siehe 3.6)

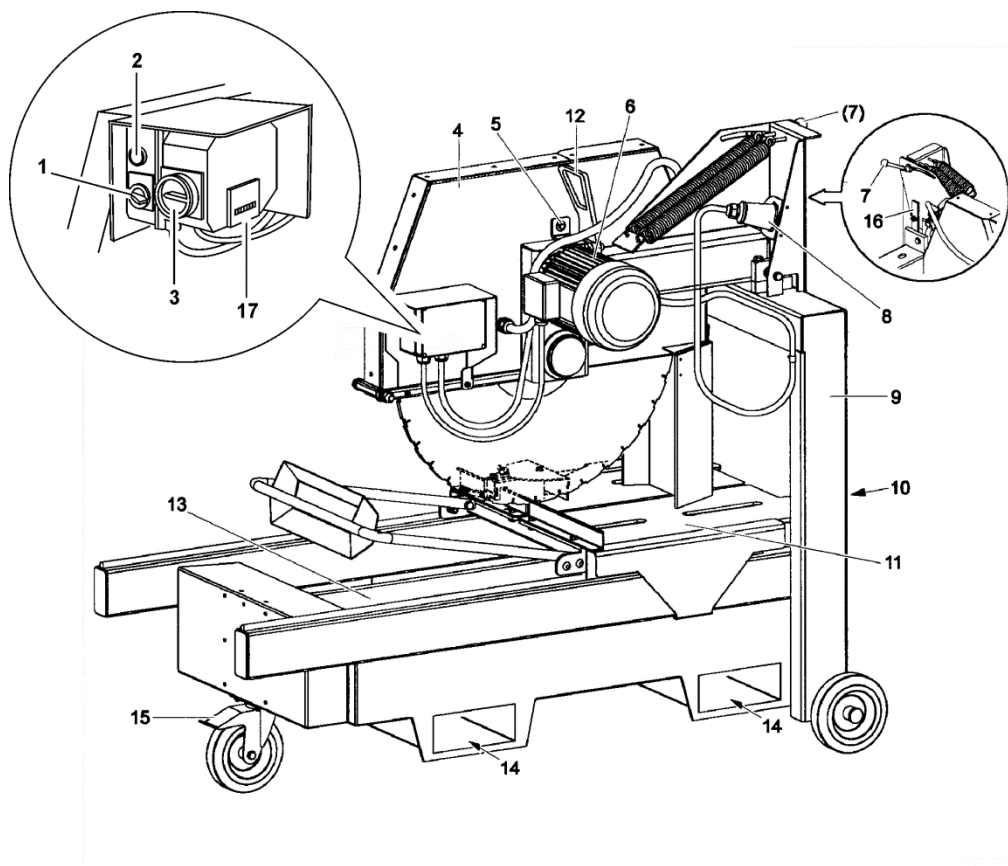
5.5 Sägen (siehe 3.7)

5.6 Schnitffreudigkeit des Sägeblattes

Sollte das Sägeblatt nach einer längeren Arbeitszeit seine Schnitffreudigkeit verlieren, können Sie das Blatt mit einigen Schnitten in Kalksandstein oder ähnlichem Material "nachscharfen".

5.7 Kühlwasserwechsel

Starkverschmutztes Wasser vermindert die Lebensdauer der Pumpe und des Sägeblattes.



- Bei häufigem Einsatz täglich Wasser wechseln und Sägeschlamm entfernen.
- Bei jedem Wasserwechsel auch das Ansaugsieb der Pumpe reinigen.

5.8 Höhenverstellung

Die Höhenverstellung wird benötigt um:

- Steine mit einer Höhe von über 380 mm im Wendeschnitt durch zu schneiden.

Handhabung der Höhenverstellung:

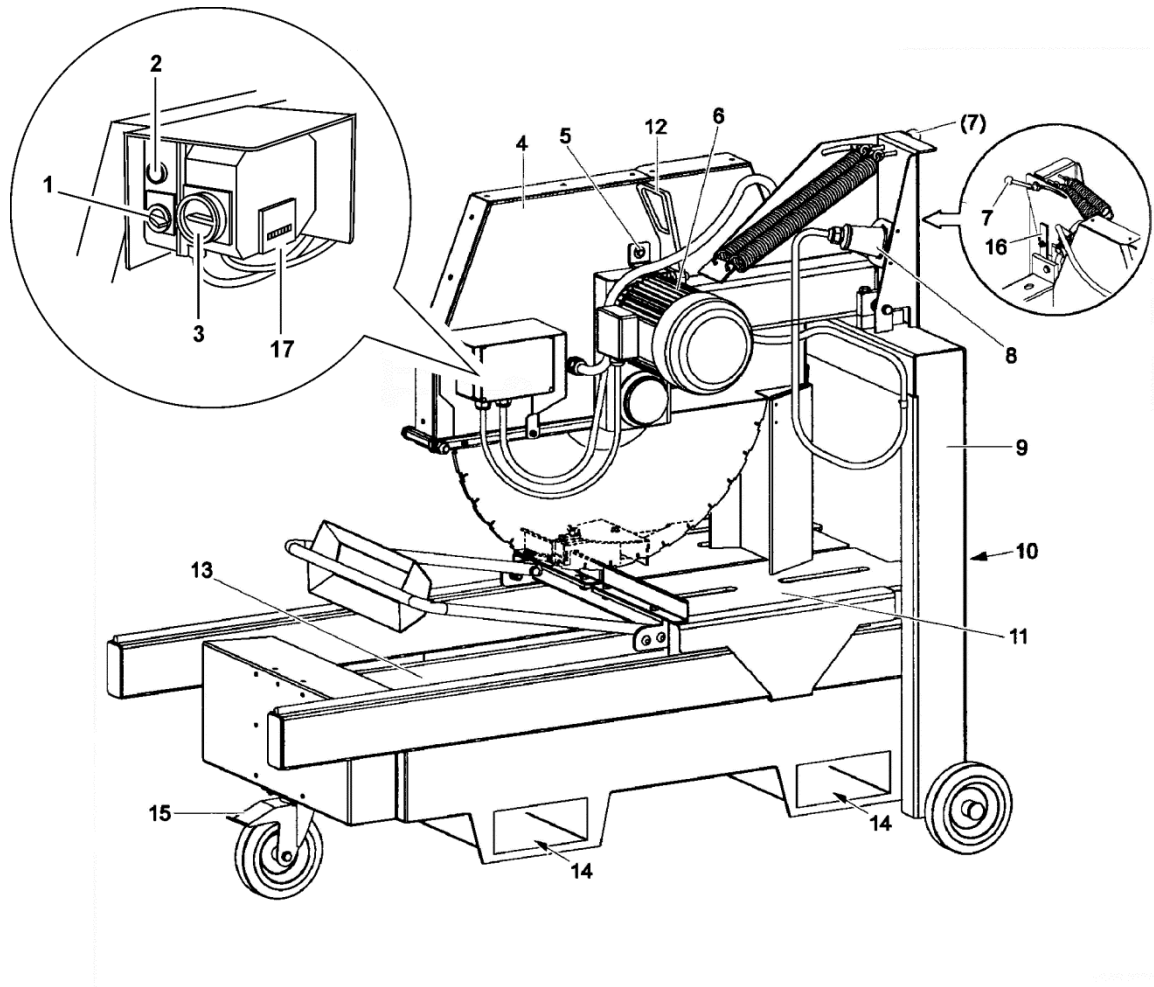
Achtung! Sägearmverriegelung (Pos. 16) waagrecht stellen.

- Motor ist abgeschaltet.
- Klemmhebel (Pos. 7) lösen.
- Sägekopf auf gewünschte Höhe einstellen.
- Ziehen Sie den Klemmhebel (Pos. 7) an.

5.9 Sägeblattwechsel (siehe 3.3)

6. Abbau

- Stern- Dreieckschalter (Pos. 1) auf "0" stellen.
- Hauptschalter (Pos.3) auf „O Off“ stellen.
- Anschlußkabel entfernen .
- Bei Frostgefahr sollten Sie die Wasserpumpe aus dem Wasser nehmen und leerlaufen lassen
ACHTUNG! Bereits eingefrorene Pumpen müssen vor dem Einschalten aufgetaut werden.
- Transport (siehe 4.)

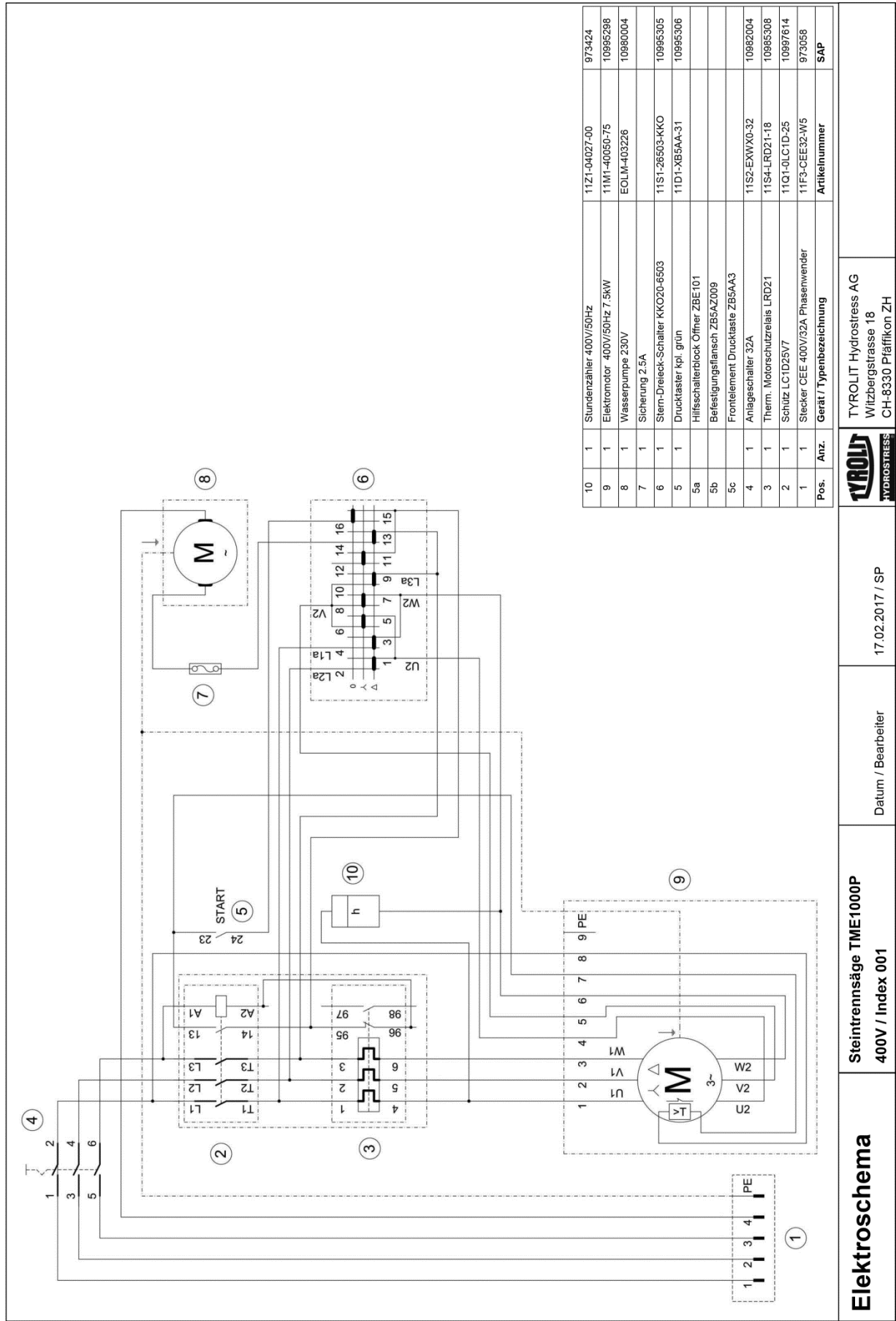


7. Instandhaltung

- Reinigen Sie die Säge einmal pro Woche gründlich (stromlos).
- Getriebeöl alle 2 Jahre wechseln, Öl CLP G 680

8. Störungen

Störung	mögliche Ursache	Abhilfe
Motor läuft nicht	<ul style="list-style-type: none"> - Zuleitungskabel defekt - Motor defekt - Schalter defekt 	<ul style="list-style-type: none"> - neues Zuleitungskabel - darf nur vom Elektrofachmann behoben werden
Falsche Drehrichtung des Sägeblattes	<ul style="list-style-type: none"> - Motor falsch gepolt 	<ul style="list-style-type: none"> - Phasenwendestecker (Pos. 8 umpolen (siehe 3.6))
Motor fällt während dem Sägen aus, kann jedoch nach einer kurzen Pause wieder gestartet werden.	<ul style="list-style-type: none"> - zu hoher Vorschub - Sägeblatt ist stumpf - Sägeblatt abgenutzt (Belag > 2 mm) 	<ul style="list-style-type: none"> - mit geringerem Vorschub schneiden - Sägeblatt mit 10-15 Schnitten in Kalksandstein nachschärfen - Sägeblatt erneuern
Kein Wasser am Sägeblatt	<ul style="list-style-type: none"> - Pumpe läuft nicht - Leitungssystem verstopft 	<ul style="list-style-type: none"> - Sicherung im Schaltkasten tauschen. Nur vom Elektrofachmann . - Leitungssystem reinigen



Elektroschema

Steintrennsäge TME1000P
400V / Index 001

Datum / Bearbeiter

17.02.2017 / SP

TYROLIT
HYDROSTRESS

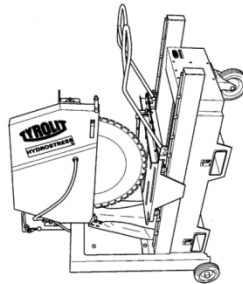
TYROLIT Hydrossess AG
Witzbergstrasse 18
CH-8330 Pfäffikon ZH



Konformitätserklärung
 Declaration of conformity
 Dichiarazione di conformità
 Declaración de conformidad

Typenschild hier aufkleben

Steintrennsäge **TME1000 ★ ★ ★**
 Stone cut off saw
 Scie de table
 Sega circolare con lama diamantata



Wir bestätigen in alleiniger Verantwortung, dass diese Maschine den folgenden Richtlinien und Normen entspricht

We declare under our sole responsibility that this product complies with the following directives and standards

Nous déclarons, sous notre seule responsabilité, que ce produit répond aux directives et normes suivantes

Dichiariamo sotto la nostra completa responsabilità che il presente prodotto è conforme alle seguenti direttive e norme

Declaramos bajo propia responsabilidad que este producto cumple con las siguientes directivas y normas

Angewandte Richtlinie(n)

Directive(s) applied
 Directive(s) applicquée(s)
 Direttive applicatare
 Directiva(s) aplicada(s)

2006/42/EG 17.05.2006
 2004/108/EG 15.12.2004
 2012/19/EU 04.07.2012

Angewandte Normen

Applied standards
 Normes appliquées
 Norme applicate
 Normas aplicadas

EN ISO 12100:2010
 EN 12418/A1:2009
 EN 60204-1/A1:2009

TYROLIT Hydrostress AG
 Witzbergstrasse 18
 CH-8330 Pfäffikon
 Switzerland

Pfäffikon, 15.12.2014

Pascal Schmid
 Leiter Entwicklung



