

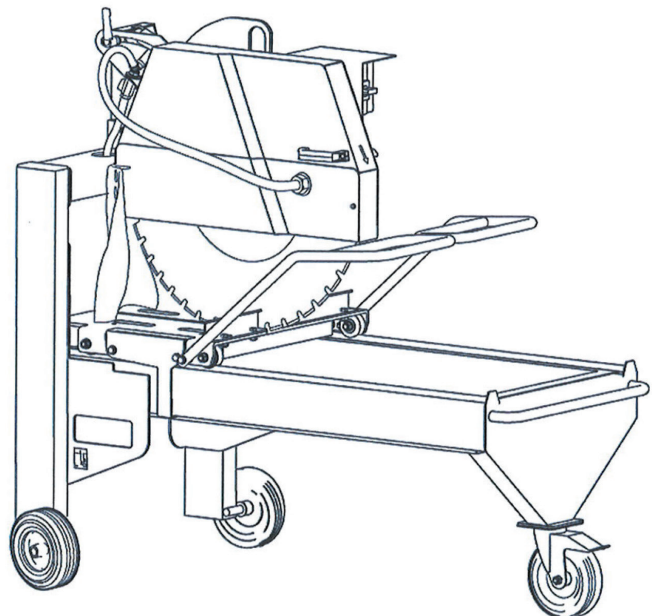
# **Ersatzteilliste**

*Spare Parts List / Liste des pièces détachées / Lista delle parti di ricambio*

---

**TME700 ★ ★ ★**

*Index 000*



## Verwendung der Ersatzteilliste

Die Ersatzteilliste ist keine Montage- oder Demontageanleitung. Diese Ersatzteilliste dient ausschliesslich zum einfachen und schnellen Finden von Ersatzteilen, die bei der untenstehenden Adresse bestellt werden können.

### Sicherheitsvorschrift



#### Gefahr

Montieren oder demontieren von Baugruppen kann Risiken bergen, auf die in dieser Ersatzteilliste nicht hingewiesen wird.

Das Verwenden dieser Ersatzteilliste für Montage- oder Demontagezwecke ist strikte verboten. Für Montage- und Demontearbeiten sind ausschliesslich die entsprechenden Beschreibungen in der Betriebsanleitung zu befolgen.

Nichtbeachten dieser Vorschrift kann zu Verletzungen führen, die im schlimmsten Fall auch den Tod zur Folge haben könnten.

### Bestellungen



#### Information

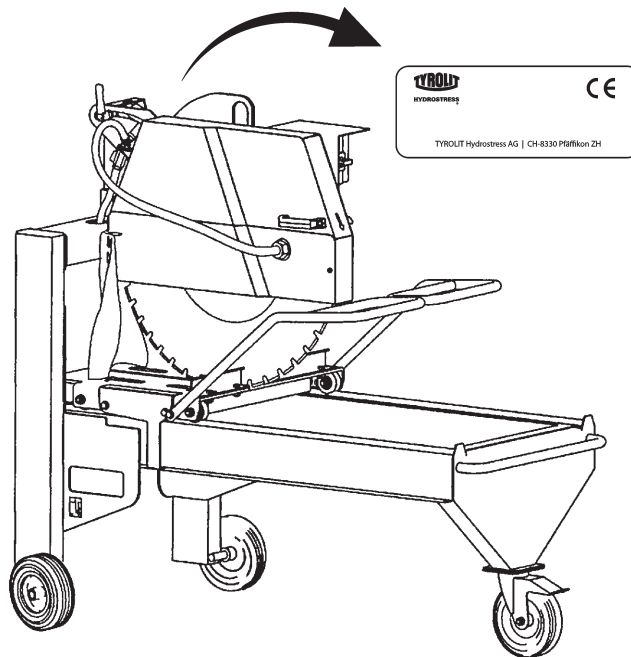
Um Falschliefereien zu vermeiden sollten vor der Versendung die Angaben in der Bestellung auf Richtigkeit und Vollständigkeit (siehe unter Bestellangaben) überprüft werden. Es ist auch darauf zu achten, dass die Lieferadresse vollständig angegeben ist.

### Bestelladresse

**TYROLIT** Hydrostress AG  
Witzbergstrasse 18  
CH-8330 Pfäffikon  
Switzerland  
Telefon +41 (0) 44 / 952 18 18  
Telefax +41 (0) 44 / 952 18 00  
e-mail: [info@tyrolit.com](mailto:info@tyrolit.com)  
[www.tyrolit.com](http://www.tyrolit.com)

# Ersatzteilliste

## Bestellangaben



Bei Bestellungen von Ersatzteilen benötigen wir folgende Angaben:

- Maschinentyp gemäss Typenschild (z.B. TME700★★★)
- Maschinennummer gemäss Typenschild (z.B. 10987200)
- Maschinenindex gemäss Typenschild (z.B. 002)
- Ersatzteilnummer gemäss Ersatzteilliste (z.B. 961901)

Für Bestellungen, Fragen und Informationen wenden Sie sich bitte an die zuständige Niederlassung.

## How to use the spare parts list

The spare parts list is not intended as instructions for assembly or dismantling work. It is exclusively intended to help you to quickly and easily find spare parts, which can then be ordered at the address below.

### Safety regulations



#### Danger

The assembling or dismantling of modules can involve risks which are not identified in this spare parts list.  
The use of this spare parts list for assembly or dismantling purposes is strictly forbidden. For assembly or dismantling tasks it is essential to only follow the corresponding descriptions in the operating manual.  
If this regulation is not heeded injuries may be incurred which in the worst case can also be fatal.

### Ordering



#### Information

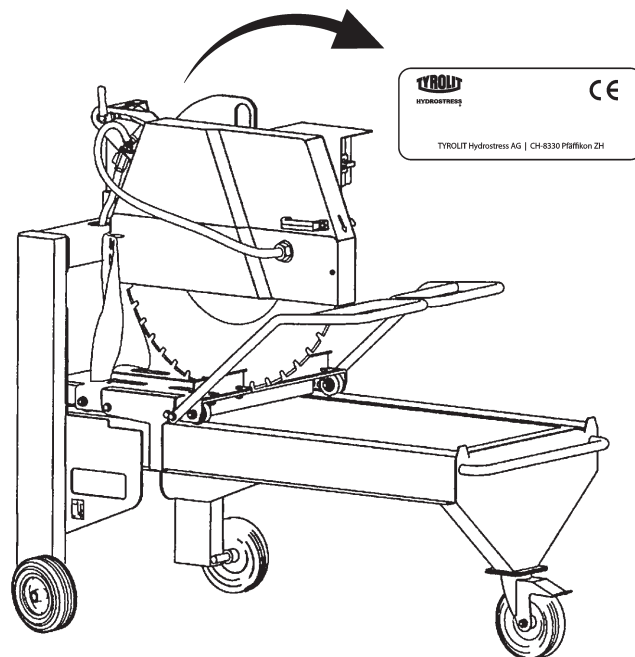
To avoid incorrect deliveries you should check the order details for correctness and completeness (see under ordering details) prior shipment.  
You should ensure that the delivery address is given in full.

### Order address

**TYROLIT** Hydrostress AG  
Witzbergstrasse 18  
CH-8330 Pfäffikon  
Switzerland  
Tel. +41 (0) 44 / 952 18 18  
Fax +41 (0) 44 / 952 18 00  
e-mail: [info@tyrolit.com](mailto:info@tyrolit.com)  
[www.tyrolit.com](http://www.tyrolit.com)

# Spare Parts List

## Ordering details



When spare parts are ordered we need the following details:

- Machine type according to nameplate (e.g. TME700★★★)
- Machine number according to nameplate (e.g. 10987200)
- Machine index according to nameplate (e.g. 002)
- Spare part number according to the spare parts list (e.g. 961901)

For orders, questions and information please contact your responsible branch office.

## Utilisation de la liste des pièces détachées

La liste des pièces détachées n'est pas une instruction de montage ou de démontage. Cette liste sert exclusivement à trouver simplement et rapidement les pièces détachées, qui peuvent être commandées à l'adresse mentionnée ci-dessous.

### Prescription de sécurité



#### Danger

Le montage ou le démontage des modules peut présenter des risques dont il n'est pas fait mention dans cette liste des pièces détachées.  
Il est strictement interdit d'employer cette liste des pièces détachées à des fins de montage ou de démontage. Pour les opérations de montage et de démontage, il faut exclusivement suivre les descriptions correspondantes dans le mode d'emploi.  
Le non-respect de la présente prescription peut conduire à des blessures, pouvant même entraîner la mort.

### Commandes



#### Information

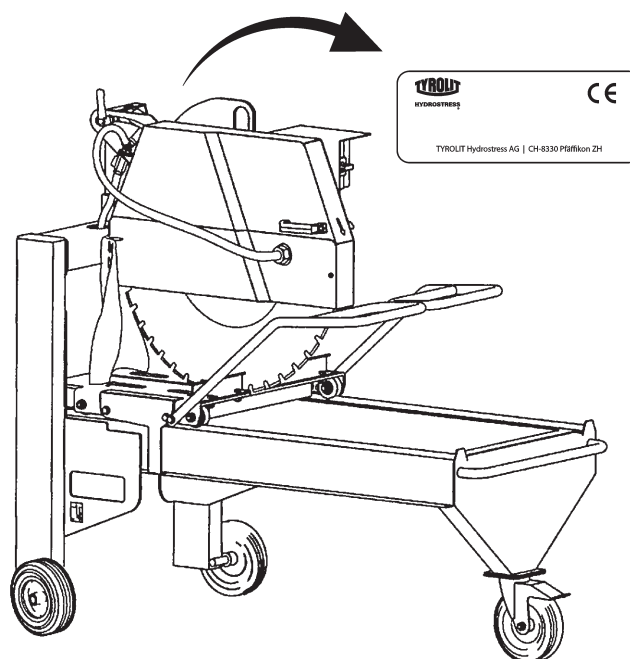
Pour éviter des livraisons inappropriées, il est conseillé de vérifier avant l'expédition l'exactitude et l'exhaustivité des indications fournies dans la commande (voir Données de commande).  
Il faut aussi veiller à bien indiquer l'adresse de livraison en entier.

### Adresse de commande

**TYROLIT Hydrostress AG**  
Witzbergstrasse 18  
CH-8330 Pfäffikon  
Suisse  
Téléphone +41 (0) 44 / 952 18 18  
Télécopie +41 (0) 44 / 952 18 00  
e-mail: [info@tyrolit.com](mailto:info@tyrolit.com)  
[www.tyrolit.com](http://www.tyrolit.com)

## Liste des pièces détachées

### Données de commande



Lors de la commande de pièces détachées, nous avons besoin des données suivantes :

- Type de machine selon la plaque signalétique (p.ex. TME700★★★)
- Numéro de machine selon la plaque signalétique (p.ex. 10987200)
- Indice de machine selon la plaque signalétique (p.ex. 002)
- Numéro de pièce détachée selon la liste des pièces détachées (p.ex. 961901)

Pour les commandes, questions et informations, vous êtes prié de vous adresser à la filiale compétente.

## Uso della lista delle parti di ricambio

La lista delle parti di ricambio non è un manuale d'istruzioni per montaggio o smontaggio. Questa lista delle parti di ricambio serve esclusivamente per trovare in modo semplice e rapido parti di ricambio che possono essere ordinate all'indirizzo riportato qui sotto.

### Norme di sicurezza



#### Pericolo

Il montaggio o lo smontaggio di componenti della macchina può comportare pericoli che non sono indicati in questa lista delle parti di ricambio. E' assolutamente vietato servirsi di questa lista delle parti di ricambio per scopo di montaggio o di smontaggio. Per operazioni di montaggio o smontaggio occorre seguire esclusivamente le relative istruzioni nel manuale per l'uso della macchina. La mancata osservanza di queste norme può comportare lesioni, e nel caso peggiore anche la morte.

### Ordinazioni



#### Information

Per evitare forniture incorrette, occorre verificare prima dell'invio dell'ordinazione se i dati indicati in essa sono corretti e completi (vedere la lista dei dati per l'ordinazione). Occorre verificare anche se l'indirizzo per la consegna è esatto e completo..

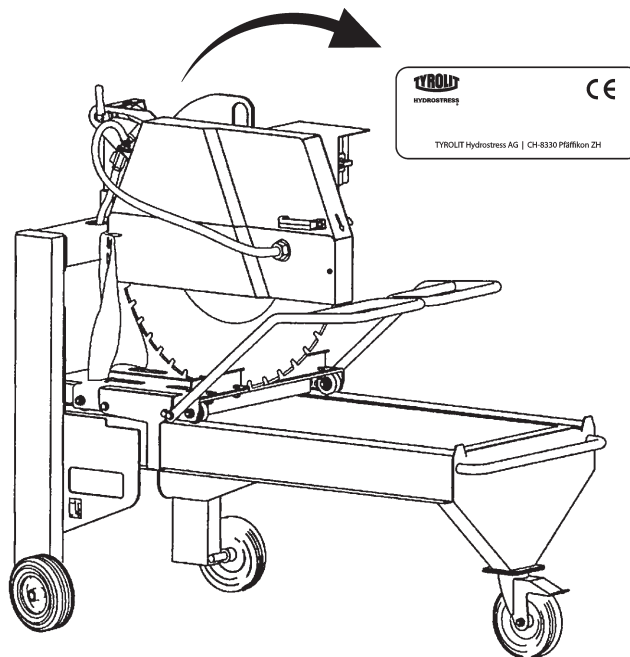
### Indirizzo per ordinazioni

**TYROLIT Hydrostress AG**  
Witzbergstrasse 18  
CH-8330 Pfäffikon  
Svizzera  
Tel. +41 (0) 44 / 952 18 18  
Fax +41 (0) 44 / 952 18 00  
e-mail: [info@tyrolit.com](mailto:info@tyrolit.com)  
[www.tyrolit.com](http://www.tyrolit.com)



## Lista delle parti di ricambio

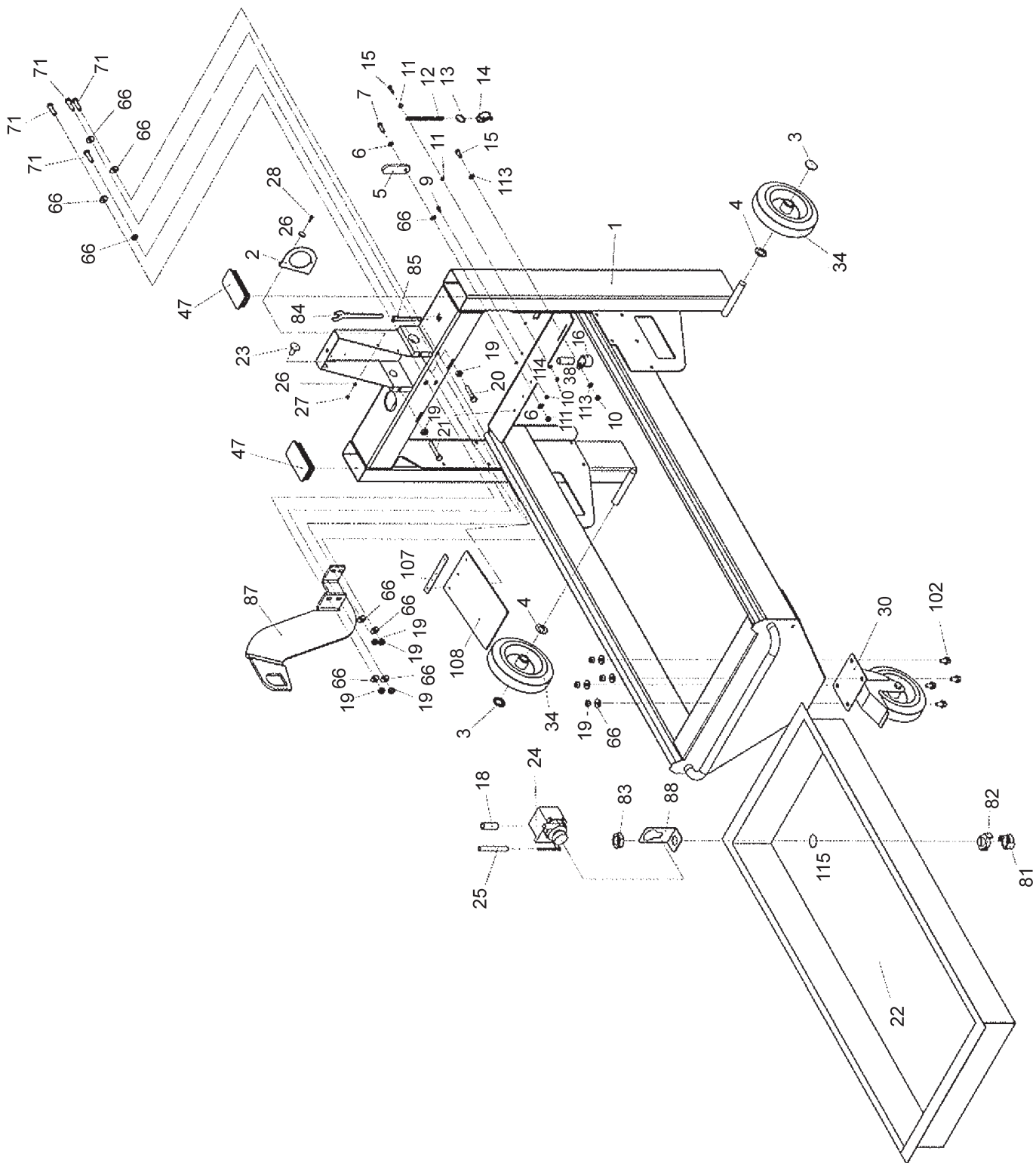
### Dati per l'ordinazione

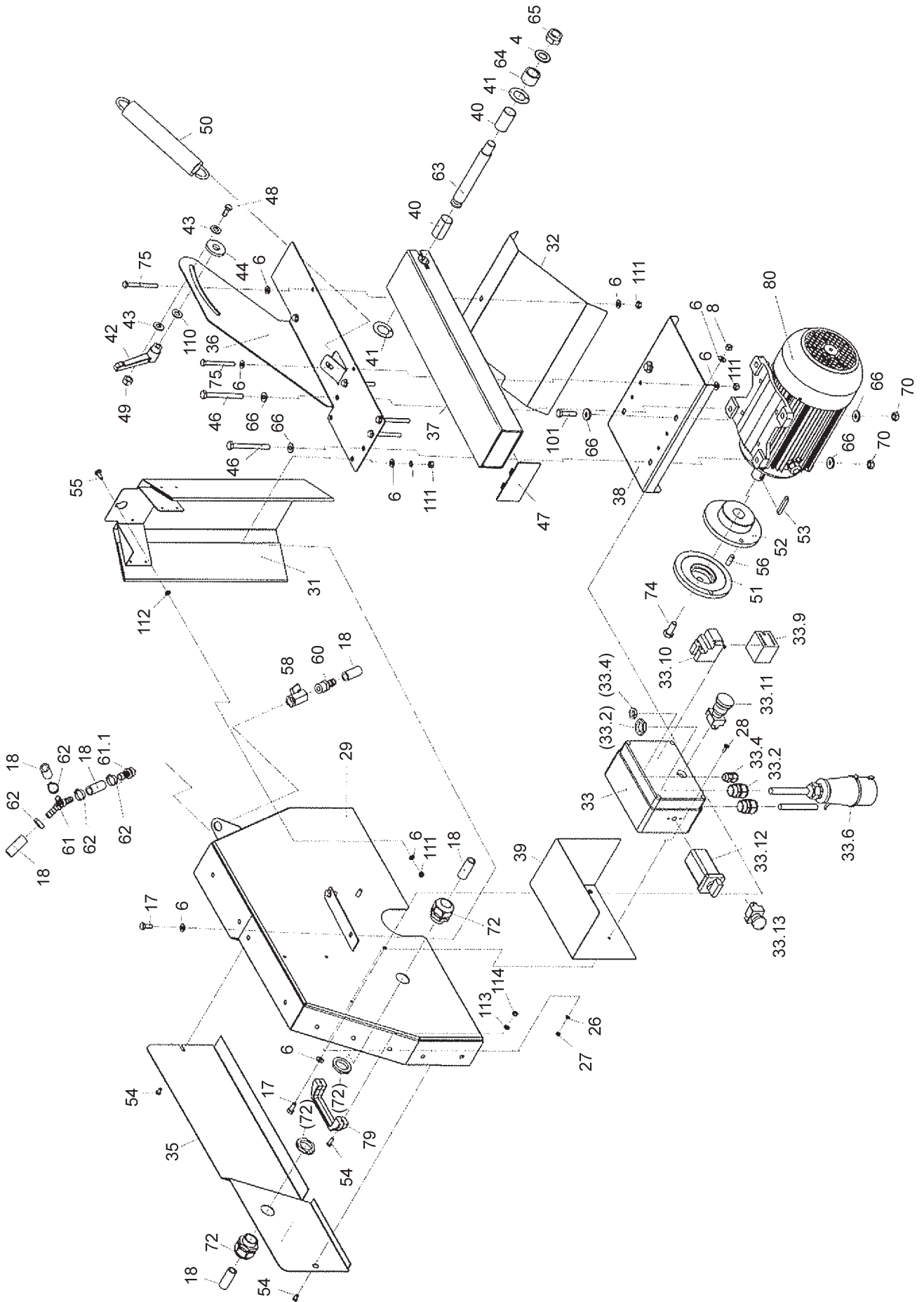


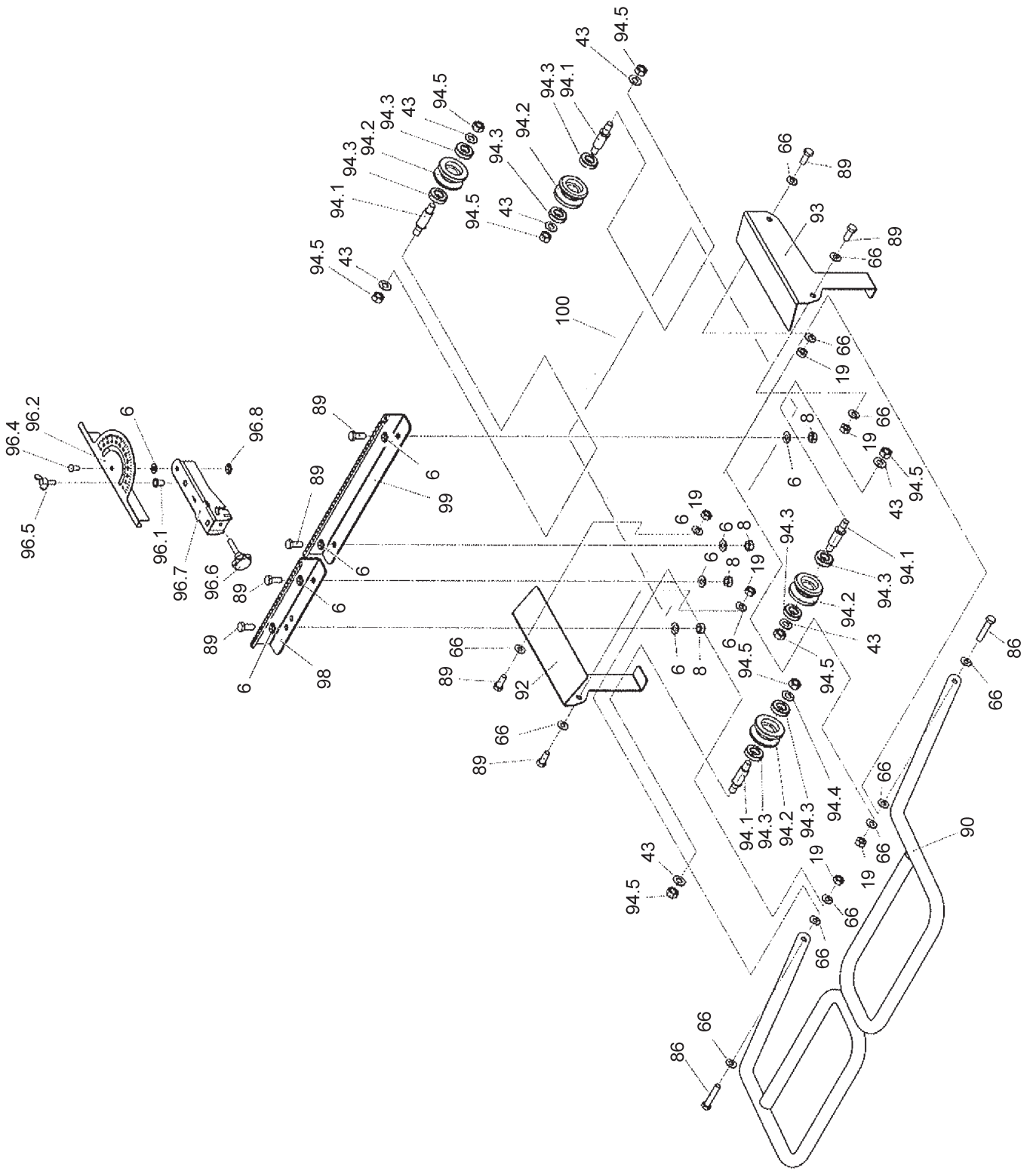
Per ordinazioni di parti di ricambio ci occorrono i dati seguenti:

- Tipo di macchina indicato sulla targhetta della macchina (per es. TME700★★★)
- Numero della macchina indicato sulla targhetta della macchina (per es. 10987200)
- Indice della macchina indicato sulla targhetta della macchina (per es. 002)
- Numero della parte di ricambio secondo la lista di parti di ricambio (per es. 961901)

Per ordinazioni, domande o richieste d'informazioni Vi preghiamo di rivolgerVi all'agenzia competente.







**TME700★★★**

1	10995382	Gestell kpl.	Frame assy
2	10995383	Schalterhalter	Switch holder
3	10995423	Verschlussstopfen Dm20	Plug dia 20
4	977188	U-Scheibe M20 21/37/3	Washer dia M20 21/37/3
5	10995384	Wannenriegel	Pan locking bar
6	10995417	U-Scheibe M8 8.4/16/1.6	Washer M8 8.4/16/1.6
7	971901	6kt-Schraube M8x30	Hex. screw M8x30
8	971847	Mutter 6kt. M8x0,8d	Hexagon nut M8
9	971704	Inbus-Schraube M6x12	Socket screw M6x12
10	979308	Stop-Mutter M6 nied.Form	Lock nut M6 thin head
11	10995418	U-Scheibe M6 6.4/18/1.6	Washer M6 6.4/18/1.6
12	10995385	Kette C-Glied	C-link chain
13	10995570	Schlüsselring D30	Key ring dia 30
14	10995452	Klappsplint D8/D50	Linch pin dia 8/50
15	971892	6kt-Schraube M6x18	Hex. screw M6x18
16	973599	Rohrsch.Schlaufenf. Dm 20	Pipe clamp rubber dia 20
17	971897	6kt-Schraube M8x16	Hex. screw M8x16
18	10995782	Wasserschlauch Ø21/15 PVC	Water hose Ø21/15
19	971848	Mutter 6kt. M10	Hexagon nut M10
20	971909	6kt-Schraube M10x50	Hex. screw M10x50
21	962288	6kt-Schraube M10x60	Hex. screw M10x60
22	10995386	Wasserwanne	Water pan
23	10995419	Flachrundschr. 4kt M12x30	Cup square bolt M12x30
24	10979766	WAPU P3 230V 2,20 M KAB	Pump P3 230V 2.2m cable
25	10984174	PVC-Schlauch 1.5m	Hose 1.5m
26	10995420	U-Scheibe M5 5.3/15/1.2	Washer M5 5.3/15/1.2
27	971859	Stop-Mutter M5 nied.Form	Lock nut M5 thin head
28	971691	Inbus-Schraube M5x16	Socket screw M5x16
29	10995387	Sägehaube	Saw hood
30	10995433	Lenkrolle mit Feststeller	Castor wheel lockable
31	10995388	Nebelschutz	Mist protection
32	10995389	Wirbelblech	Swirl vane
33.1	10995327	Gehäuse 190/145/135 IP66	Housing 190/145/135 IP66
33.2	973397	KV Agro PG 16	Cable fitting PG16
33.4	973395	KV Agro PG 11	Cable fitting PG11
33.6	973058	Stecker Typ CEE 32/5 Ph	Plug, type CEE 32/5 Ph
33.9	10995303	Schütz LC1K1210M7	Contacteur LC1K1210M7
33.10	10995301	Thermorelais LR2K0316	Thermal relay LR2K0316
33.11	10995304	Notausschalter kpl.	Emerg.stop switch assy
33.12	10995305	Stern-Dreieck Schalter	Star-delta switch
33.13	10995306	Drucktaster kpl. grün	Push button assy green
34	10989335	Vollgummirad 200/50-100	Wheel rubber 200/50-100

**TME700★★★**

35	10995390	Sägehaubenblech	Saw hood plate
36	10995391	Schwenkarmblech	Swivel arm panel
37	10995392	Schwenkarm	Swivel arm
38	10995393	Motorblech	Motor plate
39	10995394	Schalterkastenblech	Switch box plate
40	10995396	Buchse	Bushing
41	10995455	Anlaufscheibe 26x44x0.75	Stop disc 26x44x0.75
42	10995435	Verstellb. Klemmhebel M12	Adj. clamping lever M12
43	971964	U-Scheibe M12 13/24/2.5	Washer M12 13/24/2.5
44	10995397	Scheibe ANSI 17.52/44/4	Washer ANSI 17.52/44/4
46	10987116	6kt-Schraube M10x100	Hex. screw M10x100
47	10995436	Verschlussstopfen 120x60	Sealing plug 120x60
48	971776	Inbus-Schraube M12x20	Socket screw M12x20
49	979309	Stop-Mutter M12 nied.Form	Lock nut M12 thin head
50	10995780	Zugfeder TME700	Tension spring TME700
51	10995398	Druckscheibe	Pressure disc
52	10995399	Aufnahmeflansch	Hub flange
53	974843	Wellenkeil 8x7x40	Shaft key 8x7x40
54	10995422	6kt-Schraube M6x12	Hex. screw M6x12
55	977186	Flachrundschr. 4kt M8x30	Cup square bolt M8x30
56	10995429	Schaftschraube M10x30	Headless screw M10x30
58	10979779	Kugelhahn mini 2x 1 1/2"	Ball valve mini 2x 1 1/2"
60	10995779	Schlauchnippel Ø14/R½ PA	Hose nipple Ø14/R½ PA
61	10995778	Y-Schlauchverbinder Ø14	Y-piece hose conn. Ø14
61.1	10995783	Schlauchnippel Ø16/30/G½	Hose nipple Ø16/30/G½
62	980228	Schlauchbride OETIK.20-23	Hose clamp OETIK.20-23
63	10995401	Lagerbolzen	Bearing pin
64	10995402	Druckhülse	Pressure sleeve
65	10995764	Mutter 6kt. M20x1,5x0.8d	Hexagon nut M20x1.5
66	971963	U-Scheibe M10 10.5/20/2	Washer M10 10.5/20/2
70	971862	Stop-Mutter M10 nied.Form	Lock nut M10 thin head
71	971907	6kt-Schraube M10x30	Hex. screw M10x30
72	10995450	Kabelverschraubung PG21	Cable fitting PG21
74	10995781	6kt-Schraube M12Lx35	Hex. screw M12Lx35
75	971904	6kt-Schraube M8x80	Hex. screw M8x80
79	10995434	Bügelgriff 122x40 PA	Bow-type handle 122x40 PA
80	10995297	El.Motor 400V/50Hz 5.5kW	El. motor 400V/50Hz 5.5kW
81	10993611	Blindkupplung GEKA	Dummy coupling GEKA
82	10980890	GEKA-Kupplung	GEKA coupling
83	10980889	Sechskantmutter	Hexagon nut
84	980335	Gabelschlüssel SW 19	Fork wrench AF 19
85	10995777	Gabelschlüssel SW 10	Fork wrench AF 10

**TME700★★★**

86	971909	6kt-Schraube M10x50	Hex. screw M10x50
87	10995403	Kranaufhängung	Crane hook
88	10995404	Pumpenhalter	Pump support
89	971906	6kt-Schraube M10x25	Hex. screw M10x25
89	971898	6kt-Schraube M8x20	Hex. screw M8x20
90	10995405	Handgriff kpl.	Handle assy
92	10995406	Tischsicherung links	Table lock left
93	10995407	Tischsicherung rechts	Table lock right
94.1	10995408	Schraubbolzen	Stud bolt
94.2	10995451	Führungsrolle	Guide roller
94.3	10988454	Rillen-Kugellag. 6003-2RS	Gr. ball bear. 6003-2RS
94.5	971849	Mutter 6kt. M12	Hexagon nut M12
96.1	10995409	Halteblech Anschlag	Limit stop plate
96.2	10995410	Skalenblech	Scale sheet
96.4	10995430	Popniete d=8.0 L=16	Blind rivet dia8.0/L16
96.5	10995428	Flügelschraube M8x20	Wing screw M8x20
96.6	10995438	Sterngriff M8x30 aussen	Star handle M8x30 male
96.7	10995431	Tubtara M8 UT/FEF 3	Blind rivet nut M8
96.8	10995426	Quicklock Dm 8	Quicklock dia 8
98	10995411	Anschlag links	End stop left
99	10995412	Anschlag rechts	End stop right
100	10995413	Tisch	Table
101	971908	6kt-Schraube M10x40	Hex. screw M10x40
107	10995415	Blech	Sheet
108	10995416	Spritzschutz	Splash guard
110	10995425	Scheibe ANSI 13.57/34/3.5	Washer ANSI 13.57/34/3.5
111	971861	Stop-Mutter M8 nied.Form	Stop nut M8 thin head
112	979357	U-Scheibe M8 8.4/24/2	Washer M8 8.4/24/2
113	10995427	U-Scheibe M6 6.4/12/1.6	Washer M6 6.4/12/1.6
114	979307	Mutter 6kt. M6	Hexagon nut M6
115	10995424	U-Scheibe Dm 55/30/1.0	Washer dia 55/30/1.0