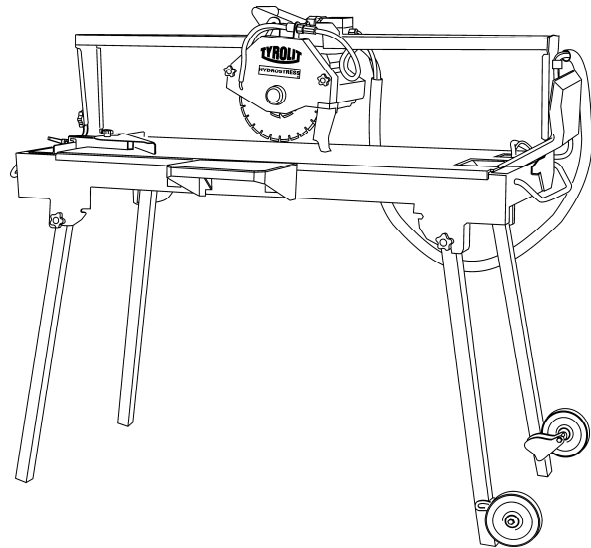


Ersatzteilliste

Spare Parts List / Liste des pièces détachées / Lista delle parti di ricambio

TRE250 ★★★

Index / Indice «000»



Verwendung der Ersatzteilliste

Die Ersatzteilliste ist keine Montage- oder Demontageanleitung. Diese Ersatzteilliste dient ausschliesslich zum einfachen und schnellen Finden von Ersatzteilen, die bei der untenstehenden Adresse bestellt werden können.

Sicherheitsvorschrift



Gefahr

Montieren oder demontieren von Baugruppen kann Risiken bergen, auf die in dieser Ersatzteilliste nicht hingewiesen wird.

Das Verwenden dieser Ersatzteilliste für Montage- oder Demontagezwecke ist strikte verboten. Für Montage- und Demontearbeiten sind ausschliesslich die entsprechenden Beschreibungen in der Betriebsanleitung zu befolgen.

Nichtbeachten dieser Vorschrift kann zu Verletzungen führen, die im schlimmsten Fall auch den Tod zur Folge haben könnten.

Bestellungen



Information

Um Falschliefereien zu vermeiden sollten vor der Versendung die Angaben in der Bestellung auf Richtigkeit und Vollständigkeit (siehe unter Bestellangaben) überprüft werden.

Es ist auch darauf zu achten, dass die Lieferadresse vollständig angegeben ist.

Bestelladresse:

TYROLIT Hydrostress AG

Witzbergstrasse 18
CH-8330 Pfäffikon
Switzerland
Tel. +41 (0) 44 / 952 18 18
Fax +41 (0) 44 / 952 18 00
e-mail: info@tyrolit.com

www.tyrolit.com

0 Ersatzteilliste

0.1 Bestellangaben

TYROLIT		HYDROSTRESS		CE	
Type	TRE250P	Article No.			
Serial No.		Index	000		
Power	1.3 kW	Voltage	230V / 50Hz		
Weight	79 kg	Year	2015		
RPM	2800 min ⁻¹	Max. Blade Ø	250 mm		
Bore Ø	25.4 mm				

TYROLIT Hydrostress AG | CH-8330 Pfäffikon ZH

Bei Bestellungen von Ersatzteilen benötigen wir folgende Angaben:

- Maschinentyp gemäss Typenschild (z.B. « TRE250P »)
- Maschinenummer gemäss Typenschild (z.B. «20030000»)
- Maschinenindex gemäss Typenschild (z.B. «000»)
- Ersatzteilnummer gemäss Ersatzteilliste (z.B. « 10995458 »)

Für Bestellungen, Fragen und Informationen wenden Sie sich bitte an die zuständige Niederlassung.

How to use the spare parts list

The spare parts list is not intended as instructions for assembly or dismantling work. It is exclusively intended to help you to quickly and easily find spare parts, which can then be ordered at the address below.

Safety regulations



Danger

The assembling or dismantling of modules can involve risks which are not identified in this spare parts list.

The use of this spare parts list for assembly or dismantling purposes is strictly forbidden. For assembly or dismantling tasks it is essential to only follow the corresponding descriptions in the operating manual.

If this regulation is not heeded injuries may be incurred which in the worst case can also be fatal.

Ordering



Information

To avoid incorrect deliveries you should check the order details for correctness and completeness (see under ordering details) prior shipment.

You should ensure that the delivery address is given in full.

Order address:

TYROLIT Hydrostress AG

Witzbergstrasse 18
CH-8330 Pfäffikon
Switzerland
Tel. +41 (0) 44 / 952 18 18
Fax +41 (0) 44 / 952 18 00
e-mail: info@tyrolit.com

www.tyrolit.com

0 Spare Parts List

0.1 Ordering details

TYROLIT HYDROSTRESS		CE	
Type	TRE250P	Article No.	
Serial No.		Index	000
Power	1.3 kW	Voltage	230V / 50Hz
Weight	79 kg	Year	2015
RPM	2800 min ⁻¹	Max. Blade Ø	250 mm
Bore Ø	25.4 mm		

TYROLIT Hydrostress AG | CH-8330 Pfäffikon ZH

When spare parts are ordered we need the following details:

- Machine type according to nameplate (e.g. «TRE250P»)
- Machine number according to nameplate (e.g. «20030000»)
- Machine index according to nameplate (e.g. «000»)
- Spare part number according to the spare parts list (e.g. «10995458»)

For orders, questions and information please contact your responsible branch office.

Utilisation de la liste des pièces détachées

La liste des pièces détachées n'est pas une instruction de montage ou de démontage. Cette liste sert exclusivement à trouver simplement et rapidement les pièces détachées, qui peuvent être commandées à l'adresse mentionnée ci-dessous.

Prescription de sécurité



Danger

Le montage ou le démontage des modules peut présenter des risques dont il n'est pas fait mention dans cette liste des pièces détachées.

Il est strictement interdit d'employer cette liste des pièces détachées à des fins de montage ou de démontage. Pour les opérations de montage et de démontage, il faut exclusivement suivre les descriptions correspondantes dans le mode d'emploi.

Le non-respect de la présente prescription peut conduire à des blessures, pouvant même entraîner la mort.

Commandes



Information

Pour éviter des livraisons inappropriées, il est conseillé de vérifier avant l'expédition l'exactitude et l'exhaustivité des indications fournies dans la commande (voir Données de commande).

Il faut aussi veiller à bien indiquer l'adresse de livraison en entier.

Adresse de commande :

TYROLIT Hydrostress AG

Witzbergstrasse 18
CH-8330 Pfäffikon
Switzerland
Tel. +41 (0) 44 / 952 18 18
Fax +41 (0) 44 / 952 18 00
e-mail: info@tyrolit.com

www.tyrolit.com

0 Liste des pièces détachées

0.1 Données de commande

TYROLIT HYDROSTRESS		CE	
Type	TRE250P	Article No.	
Serial No.		Index	000
Power	1.3 kW	Voltage	230V / 50Hz
Weight	79 kg	Year	2015
RPM	2800 min ⁻¹	Max. Blade Ø	250 mm
Bore Ø	25.4 mm		

TYROLIT Hydrostress AG | CH-8330 Pfäffikon ZH

Lors de la commande de pièces détachées, nous avons besoin des données suivantes :

- Type de machine selon la plaque signalétique (p.ex. «TRE250P»)
- Numéro de machine selon la plaque signalétique (p.ex. «20030000»)
- Indice de machine selon la plaque signalétique (p.ex. «000»)
- Numéro de pièce détachée selon la liste des pièces détachées (p.ex. «10995458»)

Pour les commandes, questions et informations, vous êtes prié de vous adresser à la filiale compétente.

Uso della lista delle parti di ricambio

La lista delle parti di ricambio non è un manuale d'istruzioni per montaggio o smontaggio. Questa lista delle parti di ricambio serve esclusivamente per trovare in modo semplice e rapido parti di ricambio che possono essere ordinate all'indirizzo riportato qui sotto.

Norme di sicurezza



Pericolo

Il montaggio o lo smontaggio di componenti della macchina può comportare pericoli che non sono indicati in questa lista delle parti di ricambio.

E' assolutamente vietato servirsi di questa lista delle parti di ricambio per scopo di montaggio o di smontaggio. Per operazioni di montaggio o smontaggio occorre seguire esclusivamente le relative istruzioni nel manuale per l'uso della macchina.

La mancata osservanza di queste norme può comportare lesioni, e nel caso peggiore anche la morte.

Ordinazioni



Informazioni

Per evitare forniture incorrette, occorre verificare prima dell'invio dell'ordinazione se i dati indicati in essa sono corretti e completi (vedere la lista dei dati per l'ordinazione).

Occorre verificare anche se l'indirizzo per la consegna è esatto e completo.

Indirizzo per ordinazioni:

TYROLIT Hydrostress AG

Witzbergstrasse 18
CH-8330 Pfäffikon
Switzerland
Tel. +41 (0) 44 / 952 18 18
Fax +41 (0) 44 / 952 18 00
e-mail: info@tyrolit.com

www.tyrolit.com

0 Lista delle parti di ricambio

0.1 Dati per l'ordinazione

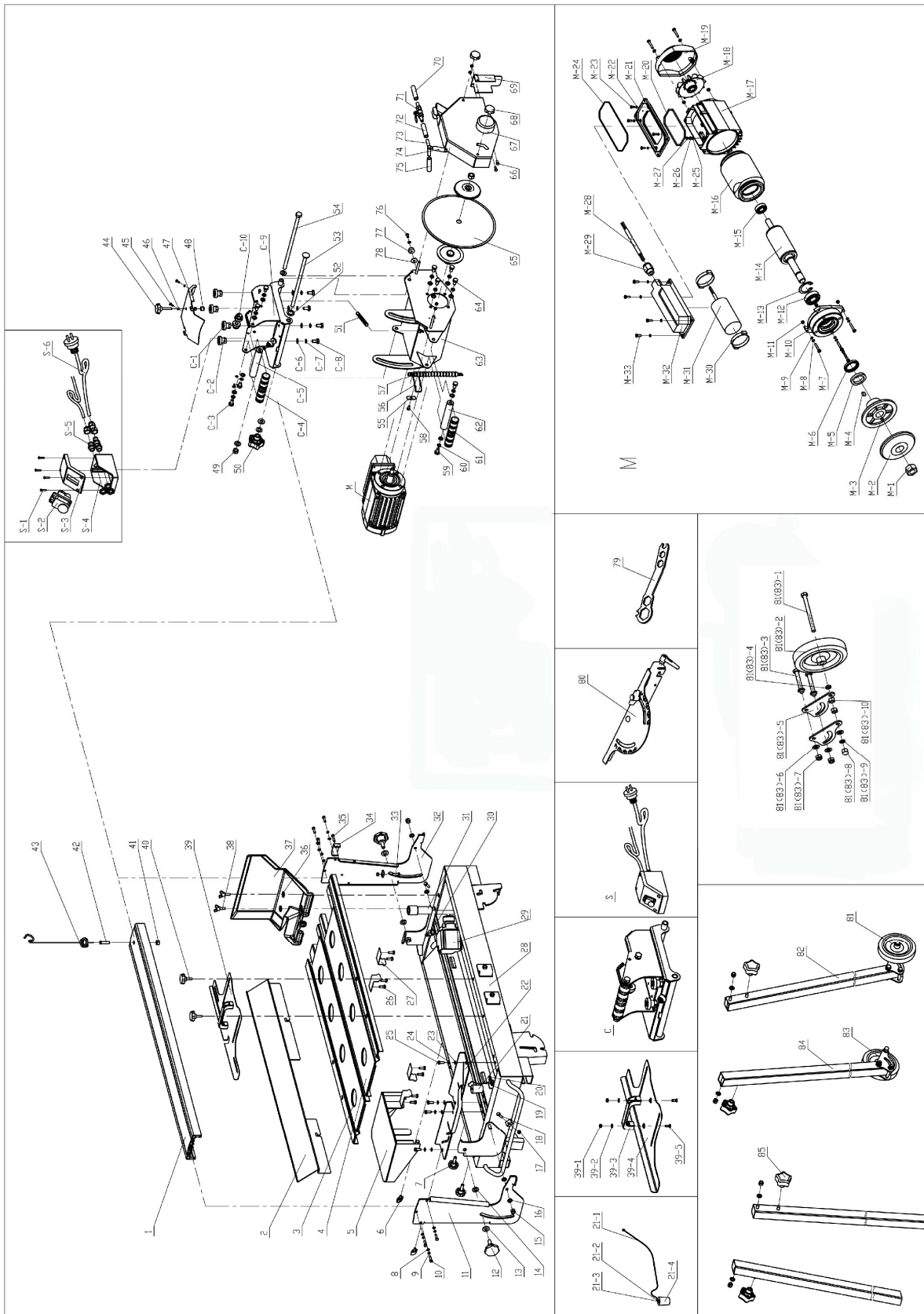
TYROLIT		HYDROSTRESS		CE	
Type	TRE250P	Article No.			
Serial No.		Index	000		
Power	1.3 kW	Voltage	230V / 50Hz		
Weight	79 kg	Year	2015		
RPM	2800 min ⁻¹	Max. Blade Ø	250 mm		
Bore Ø	25.4 mm				

TYROLIT Hydrostress AG | CH-8330 Pfäffikon ZH

Per ordinazioni di parti di ricambio ci occorrono i dati seguenti:

- Tipo di macchina indicato sulla targhetta della macchina (per es. « TRE250P»)
- Numero della macchina indicato sulla targhetta della macchina (per es. «20030000»)
- Indice della macchina indicato sulla targhetta della macchina (per es. «000»)
- Numero della parte di ricambio secondo la lista di parti di ricambio (per es. « 10995458»)

Per ordinazioni, domande o richieste d'informazioni Vi preghiamo di rivolgerVi all'agenzia competente.



TRE250★★★

1	10995458	Guide rail	36	10995418	Washer M6 6.4/18/1.6
2	10995459	Side splash guard	37	10995487	Rear splash guard
3	10995461	Rear cutting table	38	10995488	Wing screw M6x20
4	10995462	Front cutting table	39	10995489	Parallel guide assy
5	10995463	Side extension table	39-1	979307	Hexagon nut M6
6	10995466	Wing screw M5x16 PA	39-2	10995427	Washer M6 6.4/12/1.6
7	10995470	Star handle M8x25 male	39-3	10995490	Plastic handle
8	10995464	Washer M5 5.3/10/1.0	39-4	10995491	Parallel guide
9	971627	Spring washer 5 DIN 125A	39-5	10995492	Countersunk screw M6x12
10	10989315	Hex. screw M5x20	40	10995493	Star handle M6x20 male
11	10995467	Front swivel plate	41	971848	Hexagon nut M10
12	10995476	Star handle M10x25 male	42	10995494	Hanger seat
13	10995468	Washer 10.5x22x2 PA	43	10995495	Cable & hose lock hanger
14	971963	Washer M10 10,5/20/2	44	10995496	Star handle M6x35 male
15	971861	Stop nut M8 thin head	45	977185	Wing screw M4x10
16	10995417	Washer M8 8.4/16/1.6	46	10994556	Washer M4 4.3/9/0.8
17	979307	Hexagon nut M6	47	10995497	Position bracket
18	960923	Hex. screw M6x30	48	10995498	Protecting cap
19	971845	Hexagon nut M5	49	971862	Lock nut M10 thin head
20	10995471	Hex. screw M5x10	50	10995569	Adj. clamping lever M10
21	10995472	Plug set	51	10995499	Load spring
21-1	10995474	Chain	52	10995501	Washer 16/25/2 PA
21-2	10995568	Screw ST 4.2x20	53	10995502	Adjustment screw M10x235
21-3	10994556	Washer M4 4.3/9/0.8	54	10995503	Position screw M10x250
21-4	10995475	Drain plug	55	10995504	Clamping plate
22	10995469	Ruler guide	56	10995505	Adjustment clip
23	10995566	Toothed washer M6	57	10995506	Adjustable cooling pipe
24	10995427	Washer M6 6.4/12/1.6	58	10989314	Hex. screw M5x16
25	10995477	Hex. screw M6x16	59	971897	Hex. screw M8x16
26	10995477	Hex. screw M6x16	60	10995507	Lock washer M8
27	10995478	Table locking plate	61	10995508	Handle rubber sleeve
28	10995479	Main frame	62	10995509	Handle bar
29	10995480	Water pump	63	10995510	Motor mounting bracket
30	10995481	Water pump adapter	64	971897	Hex. screw M8x16
31	10995482	Water control tube	65		Diamond blade
32	10995483	Rear swivel plate	66	979330	Hex. screw M5x12
33	10995484	Hex. screw M6x20	67	10995511	Blade guard
34	10995485	Cable & hose bracket	68	10995512	Star handle M6 female
35	10995486	Hex. screw M5x25	69	10995513	Water splash guard

TRE250★★★

70	10995514	Hose 2150	M-2	10985472	Outer flange
71	10995515	Water control valve	M-3	10995544	Inner flange
72	10995516	Hose 55	M-4	10995558	Key 5x10
73	10995517	Water flow "Y" adapter	M-5	10995545	Sleeve
74	10995518	Hose 200	M-6	10995559	Shaft seal Ø47xØ28x7.5
75	10995519	Hose 160	M-7	10995540	Screw M5x25
76	10995520	Lenshead screw M5x16	M-8	971627	Spring washer 5 DIN 127A
77	10995567	Travel bumper	M-9	10995464	Washer M5 5.3/10/1.0
78	10995420	Washer M5 5.3/15/1.2	M-10	10995546	Front flange
79	10985640	Multi-wrench	M-11	971845	Hexagon nut M5
80	10995521	Angle guide assy	M-12	10995560	Bearing 6204
81	10995400	Right wheel assy	M-13	10995562	Snap ring Ø47
81-1	10995522	Hex. screw M8x95	M-14	10995547	Rotor
81-2	10995523	Rubber wheel 125mm	M-15	10995561	Bearing 6202
81-3	10995524	Hex. screw M8x55	M-16	10995548	Stator
81-4	979357	Washer M8 8.4/24/2	M-17	10995549	Motor housing
81-5	10995525	Wheel plate	M-18	10995550	Fan
81-6	10995417	Washer M8 8.4/16/1.6	M-19	10995551	Fan cover
81-7	971861	Stop nut M8 thin head	M-20	10995563	Rubber seal
81-8	979312	Cup nut hex M8	M-21	10995552	Middle cover
81-9	10995507	Lock washer M8	M-22	971626	Spring washer M4 DIN 127A
81-10	979307	Hexagon nut M6	M-23	10995542	Hex. screw M4x12
82	10995526	Right front leg	M-24	10995564	Rubber seal
83	10995500	Left wheel assy	M-25	10995565	Toothed washer M4
84	10995527	Left front leg	M-26	10994556	Washer M4 4.3/9/0.8
85	977220	Star handle M8 female	M-27	10995541	Hex. screw M4x8
C	10995528	Cut. head carriage assy	M-28	10995553	Motor cable
C-1	10995531	Guide roller	M-29	10995554	Cord grip PG13.5
C-2	10995532	Adj. guide roller long	M-30	10995557	Capacitor retainer
C-3	971897	Hex. screw M8x16	M-31	10995555	Capacitor 65µF/450V
C-4	10995508	Handle rubber sleeve	M-32	10995556	Capacitor cover
C-5	10995509	Handle bar	M-33	10995520	Lenshead screw M5x16
C-6	10995417	Washer M8 8.4/16/1.6	S	10995530	Switch assy with cable
C-7	10995507	Lock washer M8	S-1	10990985	Lenshead screw M4x12
C-8	971896	Hex. screw M8x12	S-2	10995535	Switch
C-9	10995533	Cutting head carriage	S-3	10995536	Switch housing panel
C-10	10995534	Adj. guide roller short	S-4	10995537	Switch housing
M	10995529	Motor assy 230V/50Hz	S-5	10995538	Cable grip PG9
M-1	977631	Hex. nut M20 x 0.8d left	S-6	10995539	Power cable with plug