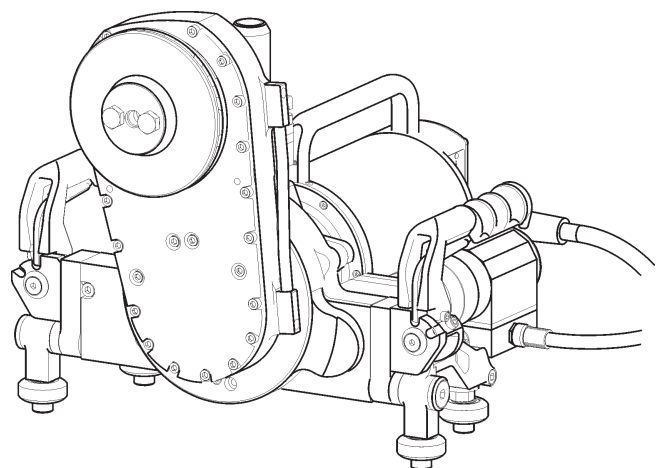


Bedieningshandleiding

Wandzaagmachine WSE1217★★★

Index 000



Gefeliciteerd!

U heeft gekozen voor een technologisch geavanceerd TYROLIT Hydrostress-apparaat dat zijn betrouwbaarheid heeft bewezen. Gebruik uitsluitend originele reserveonderdelen van TYROLIT Hydrostress zodat de kwaliteit en de universele inzetbaarheid van dit apparaat gegarandeerd blijven. Bij onvoldoende of ondeskundig onderhoud van dit apparaat vervalt de garantie. Reparaties mogen uitsluitend door gekwalificeerd personeel worden uitgevoerd.

Om uw TYROLIT Hydrostress-apparaten in perfecte conditie te houden, kunt u altijd een beroep doen op onze klantenservice.

Wij wensen u een lang en storingsvrij gebruik van dit apparaat toe.

TYROLIT Hydrostress

Copyright © TYROLIT Hydrostress

TYROLIT Hydrostress AG
Witzbergstrasse 18
CH-8330 Pfäffikon
Zwitserland
Tel. 0041 (0)44 952 18 18
Fax 0041 (0)44 952 18 00

1 Veiligheid



Deze handleiding is slechts één onderdeel van de technische documentatie van de wandzaagmachine. Deze handleiding wordt door de «Veiligheidshandleiding/systeembeschrijving» aangevuld.



GEVAAR

Het niet naleven van de veiligheidsaanwijzingen in de «Veiligheidshandleiding/systeemhandleiding» kan de dood of ernstig letsel tot gevolg hebben.

- ▶ Zorg dat de «Veiligheidshandleiding/systeembeschrijving wandzaagmachines» volledig zijn gelezen en begrepen.



GEVAAR

Snijwonden door zaagblad!

- ▶ Bij werkzaamheden aan de wandzaagmachine, met name aan het zaagblad, moeten veiligheidshandschoenen worden gedragen.
- ▶ De wandzaagmachine mag alleen met bladafdekking worden gebruikt.



GEVAAR

Ernstig letsel of materiële schade door ongecontroleerde bewegingen van de wandzaagmachine!

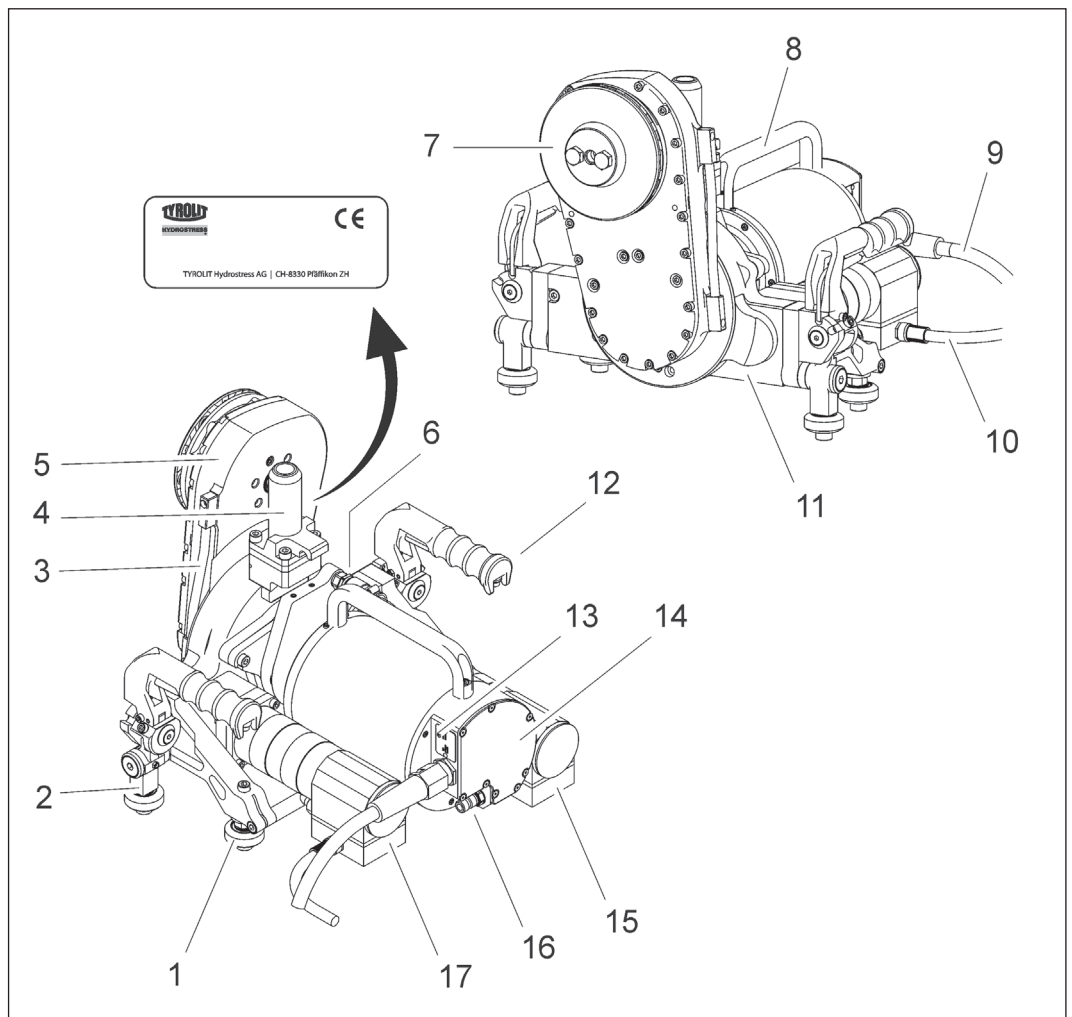
- ▶ Steek nooit de stekker in resp. trek nooit de stekker uit het stopcontact terwijl de besturing nog draait.

2 Beschrijving

2.1 Wandzaagmachine

De constructie en de werking van de wandzaagmachines worden in «Veiligheidshandleiding/ systeembeschrijving wandzaagmachines» beschreven.

2.2 Wandzaagmachine

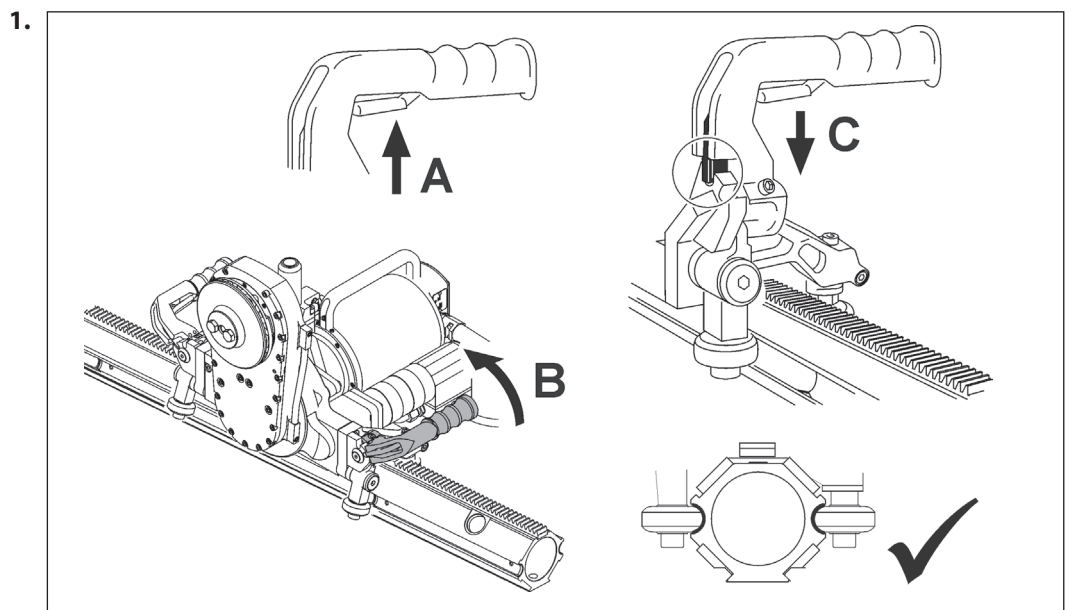


Onderdelen

- | | |
|----------------------------|-----------------------------------|
| 1 Geleidingsrol | 10 Kabel voedingsmotoren |
| 2 Vergrendeleenheid | 11 Chassis |
| 3 Waterleiding | 12 Handgreep/vergrendeleenheid |
| 4 Steun bladafdekking | 13 Typeplaatje blad-aandrijfmotor |
| 5 Zwenkarm overbrenging | 14 Blad-aandrijfmotor |
| 6 Water-bypass | 15 Voedingsmotor verplaatsen |
| 7 Zaagbladopname | 16 Wateraansluiting |
| 8 Handgreep | 17 Voedingsmotor zwenken |
| 9 Kabel blad-aandrijfmotor | |

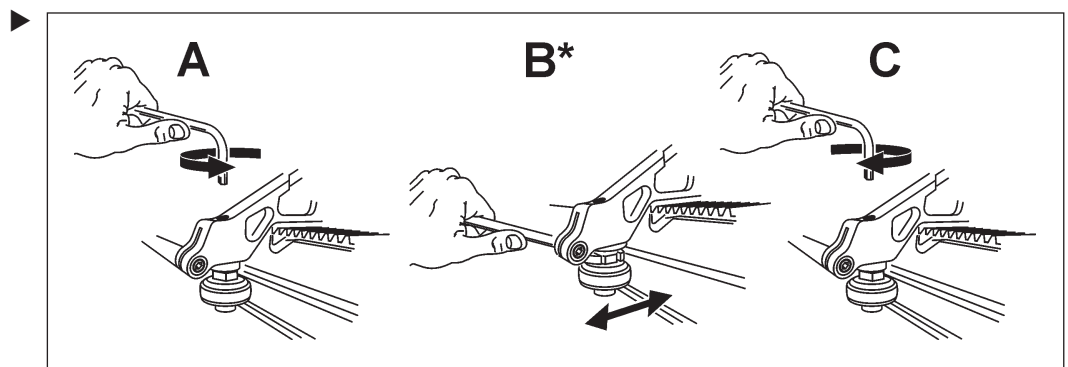
3 Montage / demontage

3.1 Wandzaagmachine op geleidingsrail aanbrengen



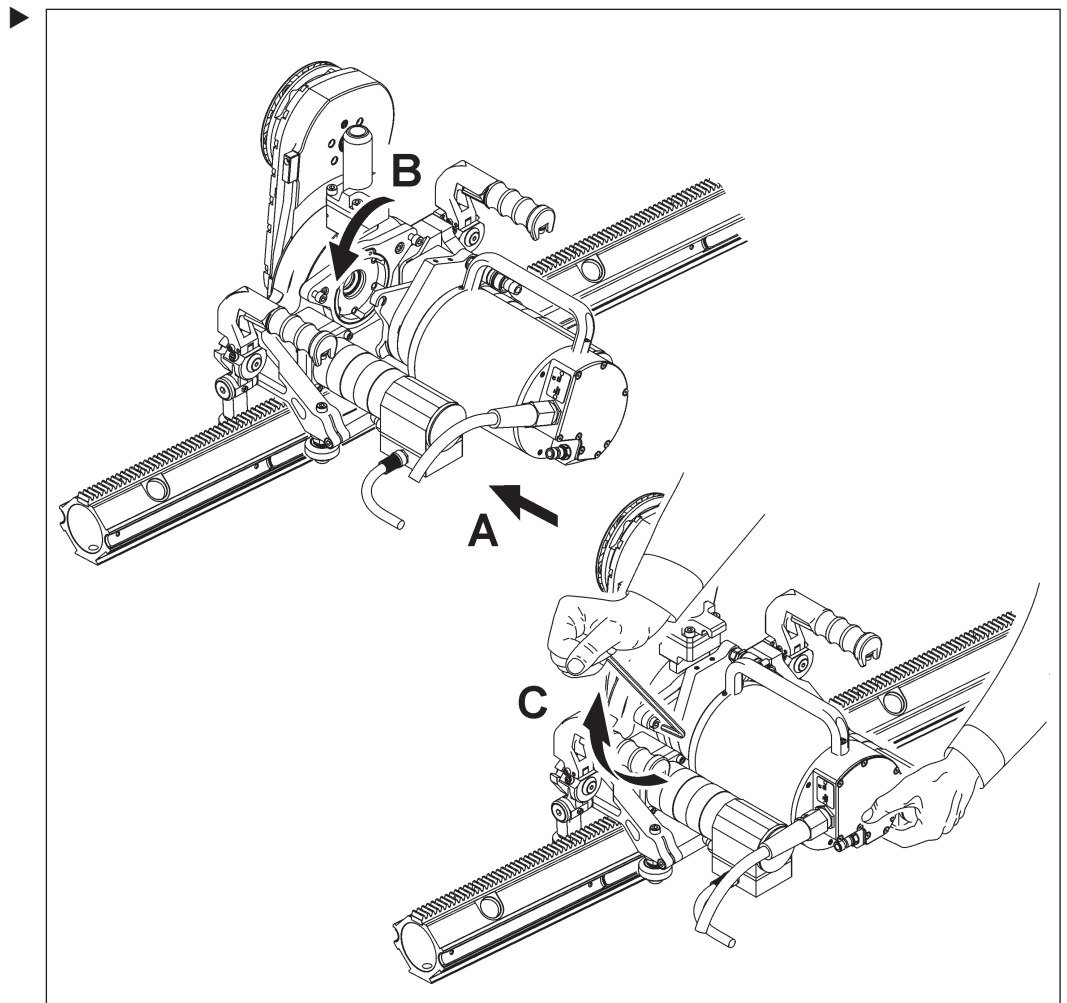
2. Vergrendelen de handgrepen niet of zit de wandzaagmachine te los op de geleidingsrail: geleidingsrollen afstellen.

3.2 Geleidingsrollen afstellen



- * De geleidingsrollen zijn correct afgesteld, als ze tegen de geleidingsgroef aan zitten en met de hand gedraaid kunnen worden.

3.3 Aandrijfmotor monteren



3.4 Zaagblad monteren



GEVAAR

Dood of ernstig letsel kan het gevolg zijn van een wegvliegend zaagblad!

- ▶ Gebruik uitsluitend originele bouten van TYROLIT Hydrostress AG.



GEVAAR

Ernstig letsel kan het gevolg zijn van een zaagblad dat plotseling gaat draaien!

- ▶ Schakel de besturing uit vóór werkzaamheden aan het zaagblad.
- ▶ Ontkoppel de besturing van het stroomnet.

3.4.1 Montage voorbereiden

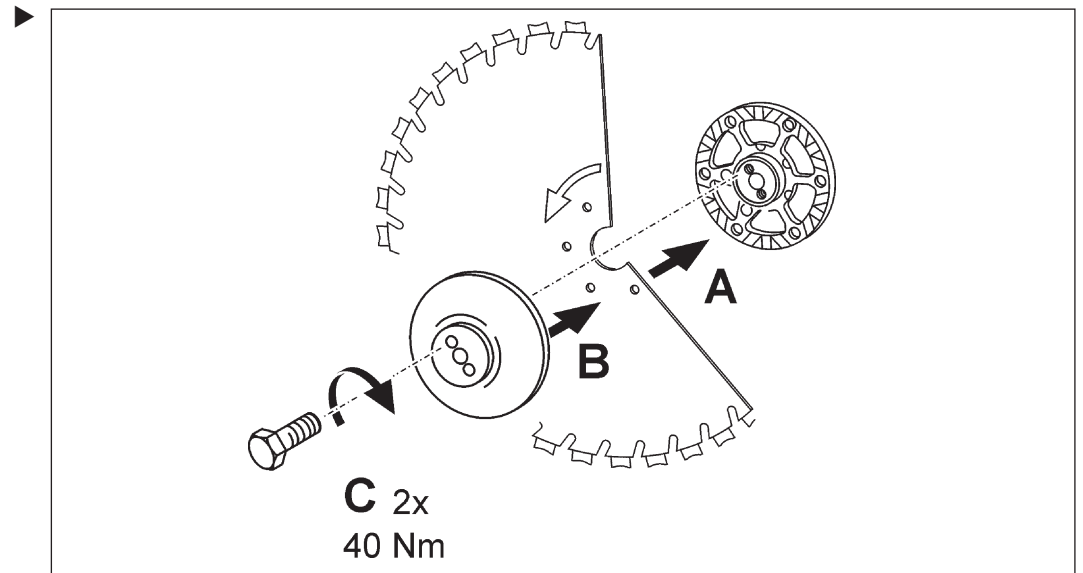
- ▶ Verwijder bij de eerste montage de bevestigingsbouten voor bondig zagen van de snelwielselflens.

3.4.2 Zaagbladeenheid vormmonteren

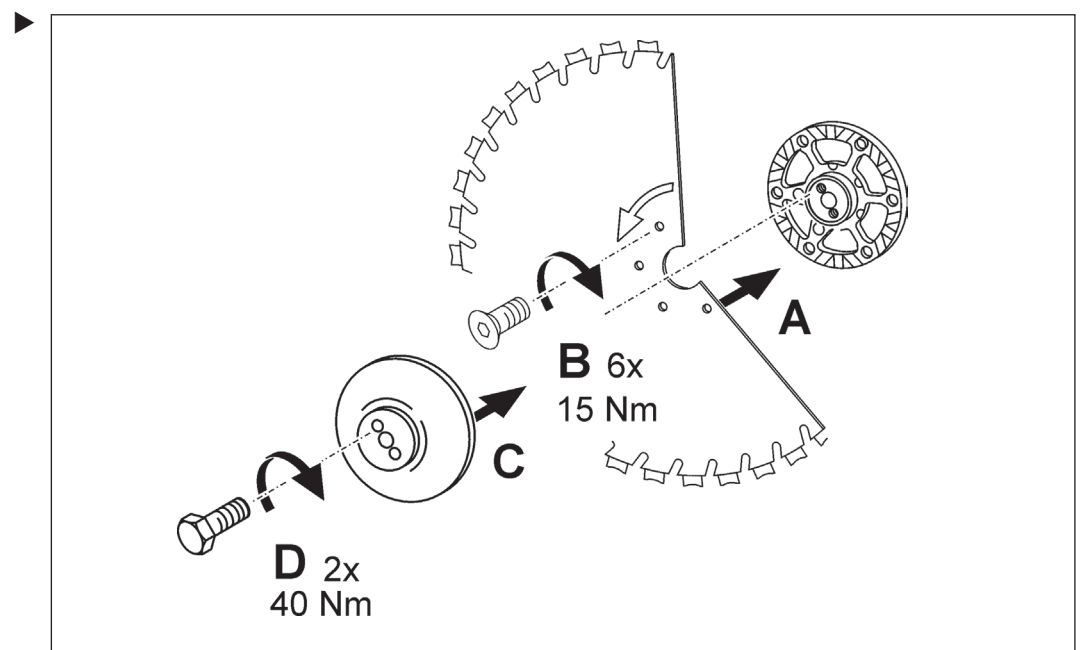


De draairichting van het zaagblad moet overeenkomen met de draairichting van de machine.
Correcte afstelling: de uitsparing van de bevestigingsboringen zit tegen het bladdeksel.

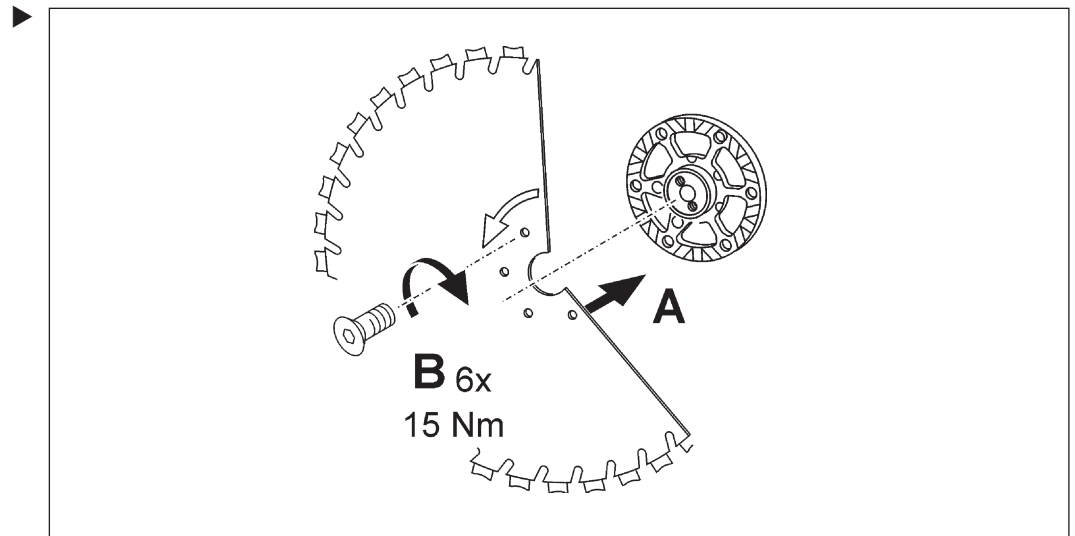
Bij normaal zagen voor zaagbladen tot \varnothing 1000 mm



Bij normaal zagen voor zaagbladen groter dan \varnothing 1000 mm



Bij bondig zagen



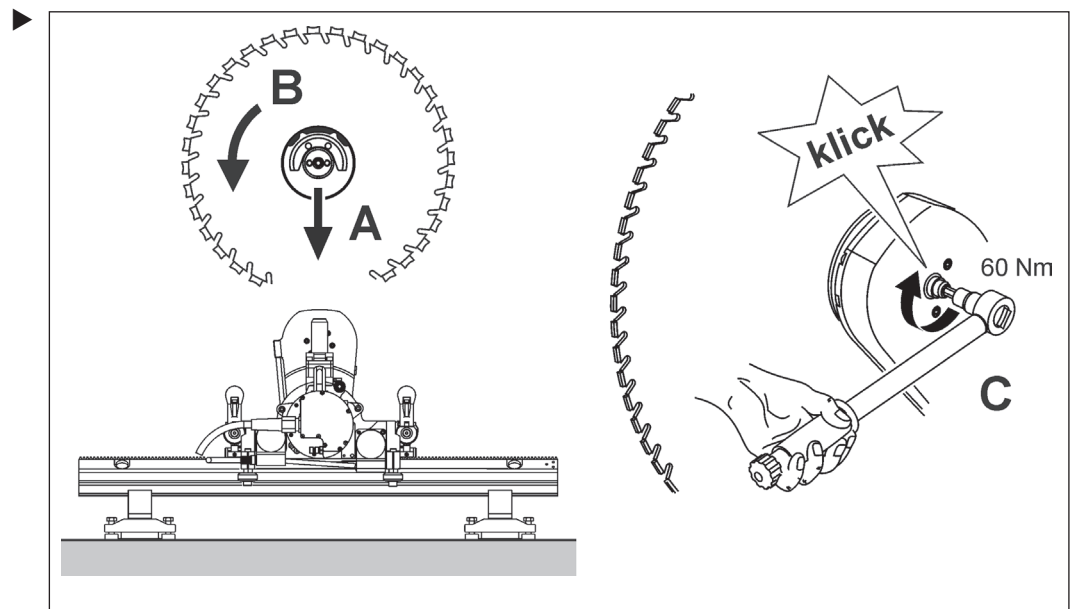
3.4.3 Zaagbladenheid bevestigen



GEVAAR

Dood of ernstig letsel kan het gevolg zijn van een wegvliegend zaagblad!

- ▶ Controleer of huls en centrale bout verzonken zijn.
- ▶ Trek de centrale bout met een aanhaalmoment van 60 Nm aan.



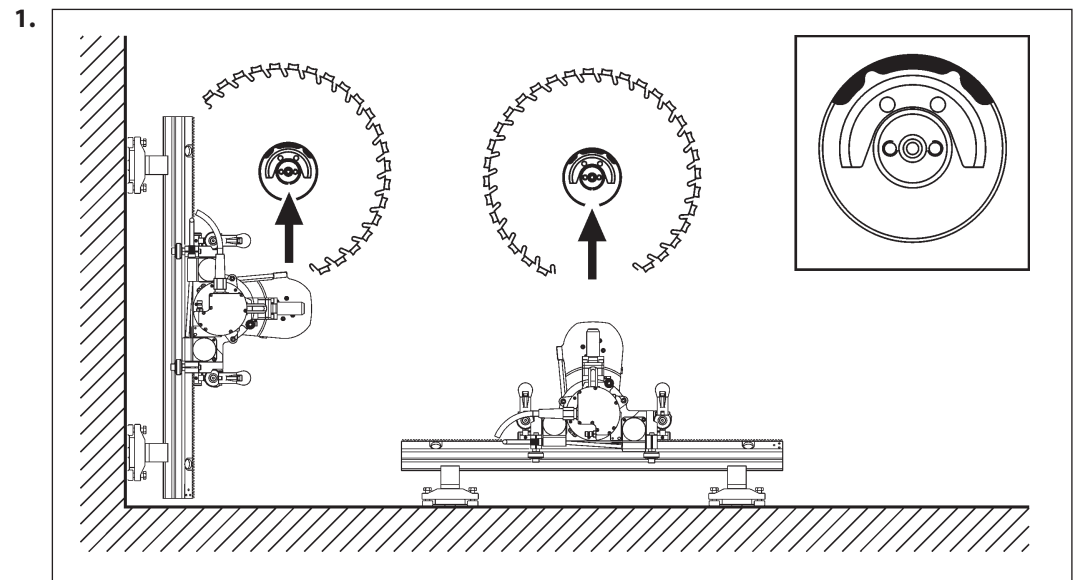
3.5 Zaagbladenheid demonteren



WAARSCHUWING

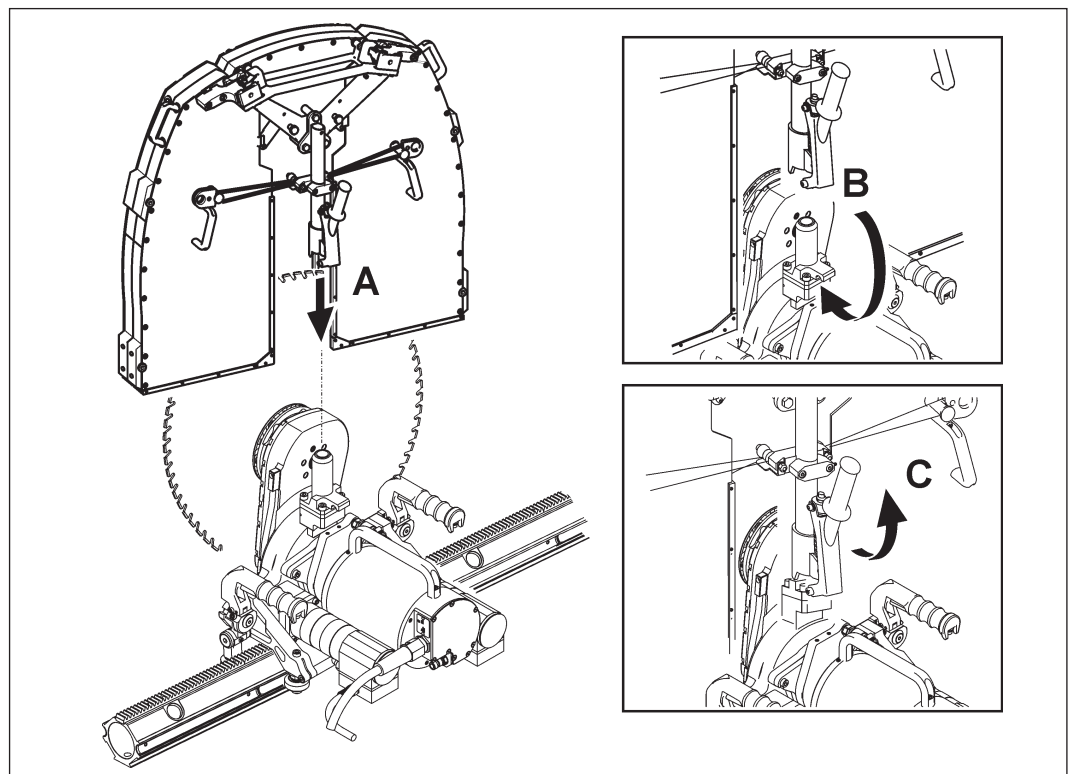
Verwonding door vallend zaagblad!

► Bouw de zaagbladenheid naar boven toe uit.



2. Demonteer de zaagbladenheid in omgekeerde volgorde van monteren.

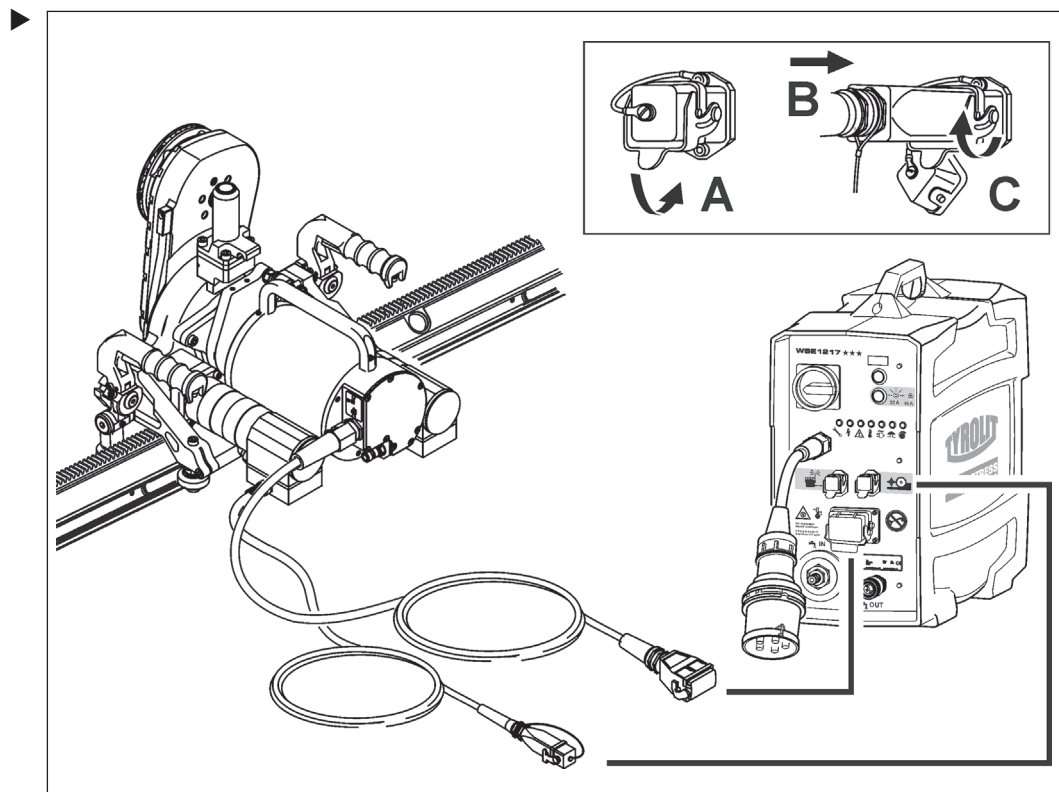
3.6 Bladafdekking monteren



► Monteer de bladafdekking aan de hand van de bijliggende gebruiksaanwijzing.

3.7 Wandzaagmachine op de besturing aansluiten

- ✓ De besturing is gescheiden van de netspanning
- ✓ De stekkers zijn schoon
- ✓ De kabels zijn onbeschadigd

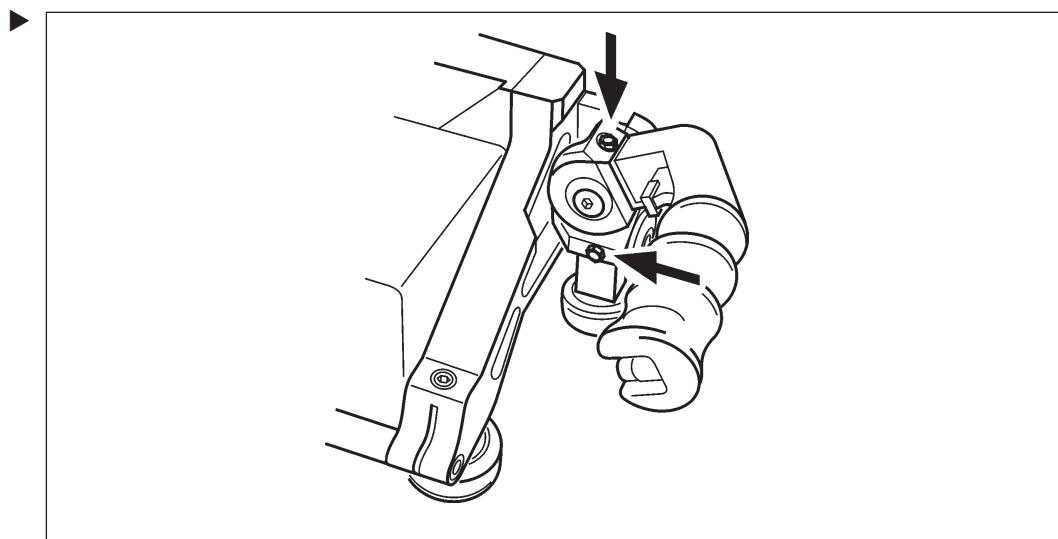


4 Onderhoud en reparatie

Onderhoud- en reparatieschema		Voor elke inbedrijfstelling	Na afloop van het werk	Wekelijks	Jaarlijks	In geval van storing	Bij beschadiging
Wandzaagmachine	▶ Loszittende bouten en moeren natrekken (zie ook aanhaalmomenten)	X				X	X
	▶ Reinigen *		X				
Vergrendeleenheid	▶ Vergrendelingsinfrezingen en geleidingsgroeven reinigen *	X	X			X	X
	▶ Smeren			X		X	X
Geleidingsrollen	▶ Lagerspeling op slijtage controleren	X	X			X	X
	▶ Reinigen *	X	X			X	X
	▶ Vervangen						X
Zwenkarm	▶ Zaagbladopname op slijtage controleren	X				X	X
	▶ Transmissieolie verversen	Elke 100 h					
Voedingsmotor	▶ Controleren op vervuiling *	X	X			X	X
Aandrijfmotor	▶ Controleren op vervuiling *	X	X			X	X
Watertoevoer	▶ Waterleiding controleren op vervuiling en lekken	X				X	X
	▶ Leidingen leegblazen		X				
Zaagblad	▶ Met water reinigen		X				
	▶ Op slijtage controleren	X	X			X	X
Onderhoudsbeurt	▶ Laat deze door TYROLIT Hydrostress AG of door een erkend servicepunt uitvoeren	Na 100 / 300 / 500 / 700 uur					

* Met een vochtige doek reinigen; niet met hogedrukreiniger.

4.1 Vergrendeleenheid smeren

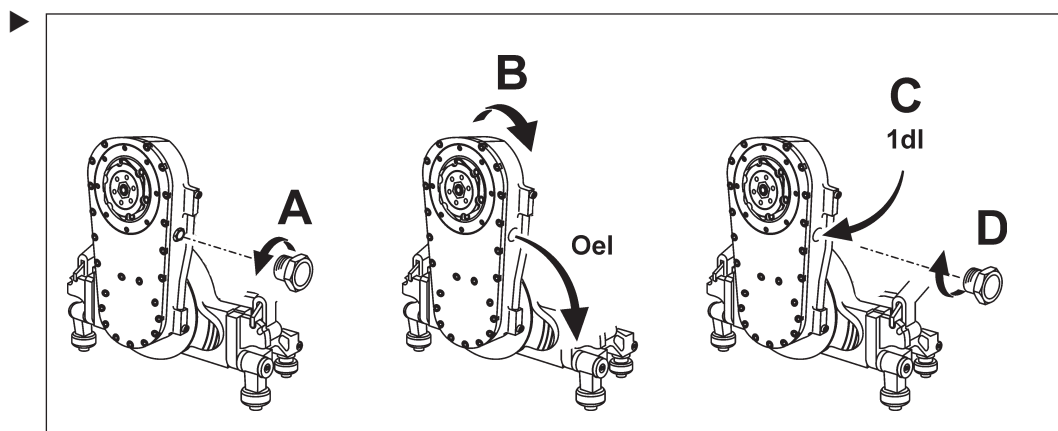


4.2 Transmissieolie verversen

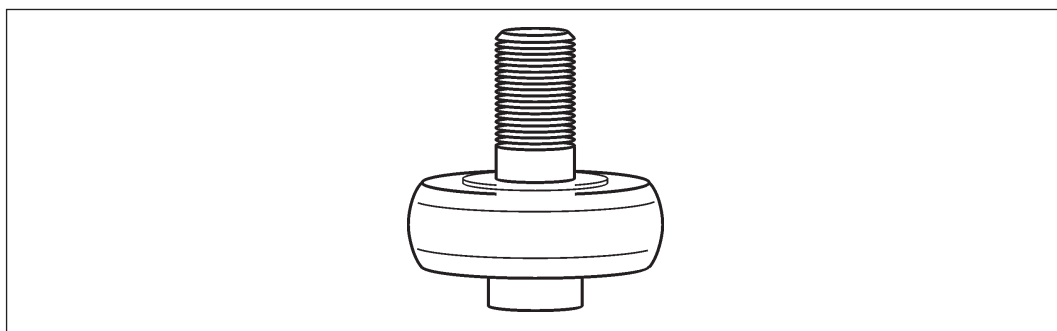


Beschadiging van de wandzaagmachine door ongeschikte olie!

- Gebruik uitsluitend olie van TYROLIT Hydrostress AG (nr. 10981362, 1dl).



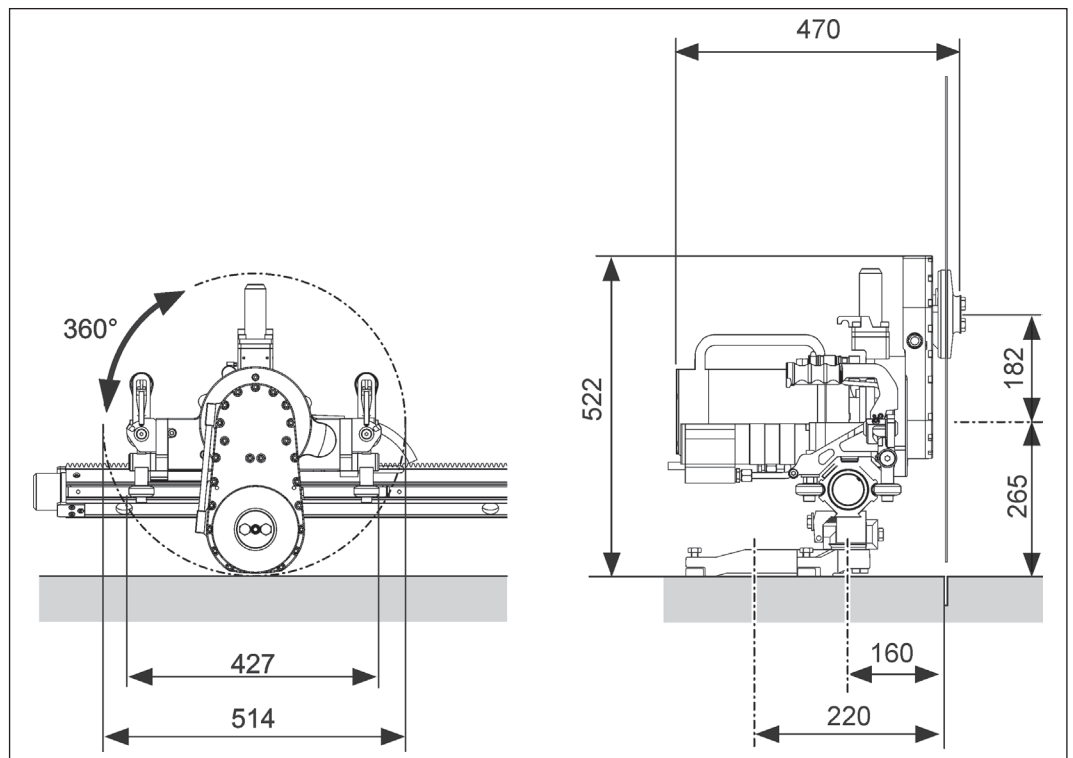
4.3 Geleidingsrollen vervangen



- Vervang defecte geleidingsrollen door vervangingsset nr. 10977911.

5 Technische gegevens

5.1 Afmetingen



Afmetingen in mm

5.2 Uitvoering

Uitvoering	
Parameter	Waarde
Constructie	Lichte constructie aluminium/staal
Zwenkarm draaibaar	360°
Krachtoverbrenging	Tandwiel
Handgrepen	2 stuks, gecombineerd met vergrendelfunctie
Rollengeleiding	Slijtarm, passend bij alle VS- en VAS-rails
Bevestiging op rail	Vergrendel- en borgfunctie aan handgreep
Hoofdmotor	Hoogfrequentie, watergekoeld, met snelwisselinrichting
Voedingsmotor/zwenkmotor	Elektromotor met overbrenging en rem
Bondig zagen	Snelwisselflens ST zonder bladdeksel
Normaal zagen	Snelwisselflens ST met bladdeksel
Water	Wateraansluiting aan chassis
Veiligheidsklasse	IP 67

5.3 Gewicht

Gewicht	
Parameter	Waarde
Wandzaagkop compleet	22 kg
Aandrijfmotor	15 kg

5.4 Blad-aandrijfmotor

Blad-aandrijfmotor	
Parameter	Waarde
Elektromotor	Hoogfrequent, watergekoeld
Spanning	400 V
Frequentie	50 - 400 Hz

5.5 Voedingsmotor verplaatsen

Elektro-voedingsmotor met overbrenging en rem	
Parameter	Waarde
Reductie	1:256
Spanning	48 V
Voeding	Tandwiel op rail

5.6 Voedingsmotor zwenken

Elektro-voedingsmotor met overbrenging en rem	
Parameter	Waarde
Reductie	1:256
Spanning	48 V
Zwenkbereik (zwenkarm)	360°

5.7 Geluid

Geluidsmeting conform ISO 3744	
Parameter	Waarde
Geluidsdruk niveau L_{pA}	77,5 dB (A) *
Hoogste geluidsdruk niveau L_{pCpeak}	116,2 dB
Piekniveau L_{WA}	97,5 dB (A) *

Meetomstandigheden:

* Zaagblad Ø 1200 mm niet in bedrijf, onder vollast

5.8 Zaagbladen

Zaagbladen		
Parameter		Waarde
Zaagblad max.		Ø 1200 mm
Zaagblad vrij monteerbaar		Ø 800 mm
Bladopname		Ø 60 mm
Bladflensbevestiging aan wandzaagmachine		Snelwisselflens ST
Zaagbladbevestiging aan bladflens (ook voor bondig zagen)		6 schroeven met verzonken kop steekcirkel 130 mm
Bladdekselbevestiging aan bladflens		2 zeskantbouten
Zaagdiepte	Ø 650 mm	230 mm
	Ø 800 mm	320 mm
	(Ø 900 mm)	(350 mm)
	Ø 1000 mm	420 mm
	Ø 1200 mm	520 mm

5.9 Materialen

Materialen		
Parameter		Waarde
Transmissieolie (zwenkarm)		Klüber GEM 4-150 (TYROLIT Nr. 10981362)
Smeervet (vergrendeleenheid)	Penetratie	265 tot 295
	NLGI	2
Smeervet (zwenkoverbrenging)	Penetratie	400 tot 430
	NLGI	00

5.10 Aansluitbare besturingen

De wandzaagmachine mag uitsluitend met afgestemde TYROLIT Hydrostress-besturingen worden gebruikt.

Besturing	
Parameter	Type
Besturing	WSE1217★★★ (Ø650 / Ø800 / Ø1000 / Ø1200)

Watersluiting	
Parameter	Waarde
Druk	min. 2 bar / max. 6 bar
Hoeveelheid	min. 4 l/min
Temperatuur max.	25 °C

EG-conformiteitsverklaring

Omschrijving	Wandzaagmachine
Typeaanduiding	WSE1217★★★
Bouwjaar	2011

Wij verklaren voor eigen verantwoording dat dit product voldoet aan de volgende richtlijnen en normen:

Toegepaste richtlijn

2006/42/EG	van 17 mei 2006
2004/108/EG	van 15.12.04

Toegepaste normen

EN 15027/A1:2009
EN 12100:2010
EN 60204-1/A1:2009
EN ISO 3744:2010
EN 55014-1/A1:2009
EN 55014-2/A2:2008
EN 6100-3-11:2000
EN 12.03.00:2005

TYROLIT Hydrostress AG

Witzbergstrasse 18
CH-8330 Pfäffikon
Zwitserland

Pfäffikon, 28.04.11



Pascal Schmid
Hoofd ontwikkeling

