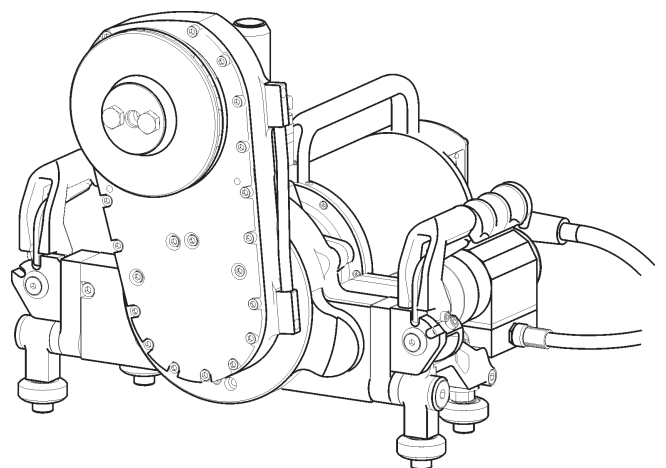


# ***Bruksanvisning***

---

## ***Väggsåg WSE1217★★★***

*Index 000*



**Vi gratulerar!**

Du har valt en beprövad TYROLIT Hydrostress-apparat och därmed en tekniskt ledande standard. Bara original TYROLIT Hydrostress-reservdelar kan garantera kvaliteten och utbytbarheten. Om underhållsarbetena försummas eller inte utförs fackmässigt gäller inte vårt garantiåtagande. Reparationer får bara utföras av utbildad fackpersonal.

Vår kundtjänst hjälper gärna till att hålla din TYROLIT Hydrostress-utrustning i felfritt skick.

Vi önskar dig ett problemfritt och störningsfritt arbete.

TYROLIT Hydrostress

Copyright © TYROLIT Hydrostress

TYROLIT Hydrostress AG  
Witzbergstrasse 18  
CH-8330 Pfäffikon  
Switzerland  
Telefon 0041 (0) 44 952 18 18  
Telefax 0041 (0) 44 952 18 00

# 1 Säkerhet



Denna anvisning är bara en del av den produktdokumentation som medföljer väggsågen. Anvisningen kompletteras av "Säkerhetshandbok / Systembeskrivning väggsågar".



## **FARA**

Om säkerhetsföreskrifterna i "Säkerhetshandbok / Systemhandbok" inte följs finns risk för dödsfall och svåra personskador.

- ▶ Se till att "Säkerhetshandbok / systembeskrivning väggsågar" blir noggrant genomläst och förstådd.



## **FARA**

### **Risk för skärskador av sågbladet!**

- ▶ Använd alltid skyddshandskar när du arbetar med väggsågen, och i synnerhet med sågbladet.
- ▶ Väggsågen får bara användas med bladskydd.



## **FARA**

### **Risk för svåra person- eller saksador vid okontrollerade rörelser hos väggsågen!**

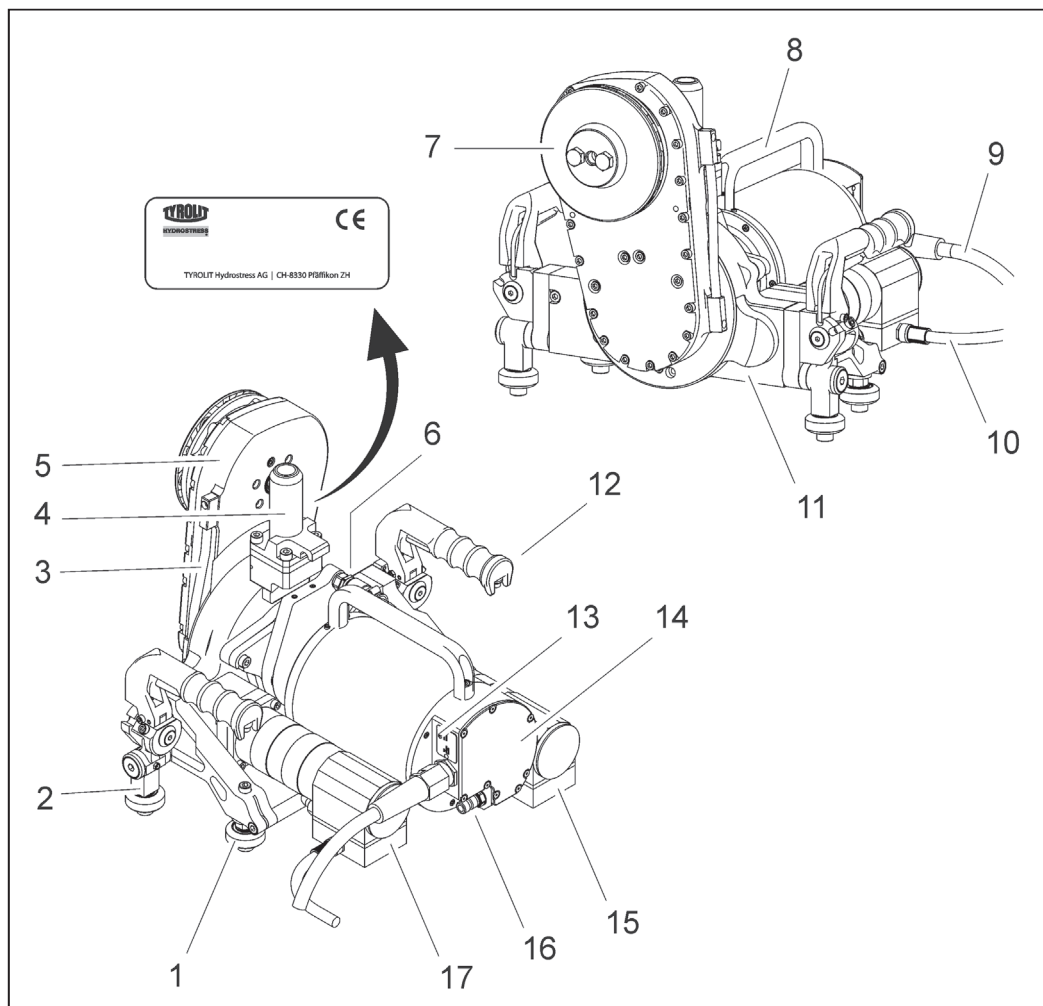
- ▶ Kablar får inte kopplas till eller från när styrenheten är igång.

## 2 Beskrivning

### 2.1 Väggsågsystem

Väggsågsystemens uppbyggnad och funktion beskrivs i "Säkerhetshandbok / systembeskrivning väggsågar".

### 2.2 Väggsåg

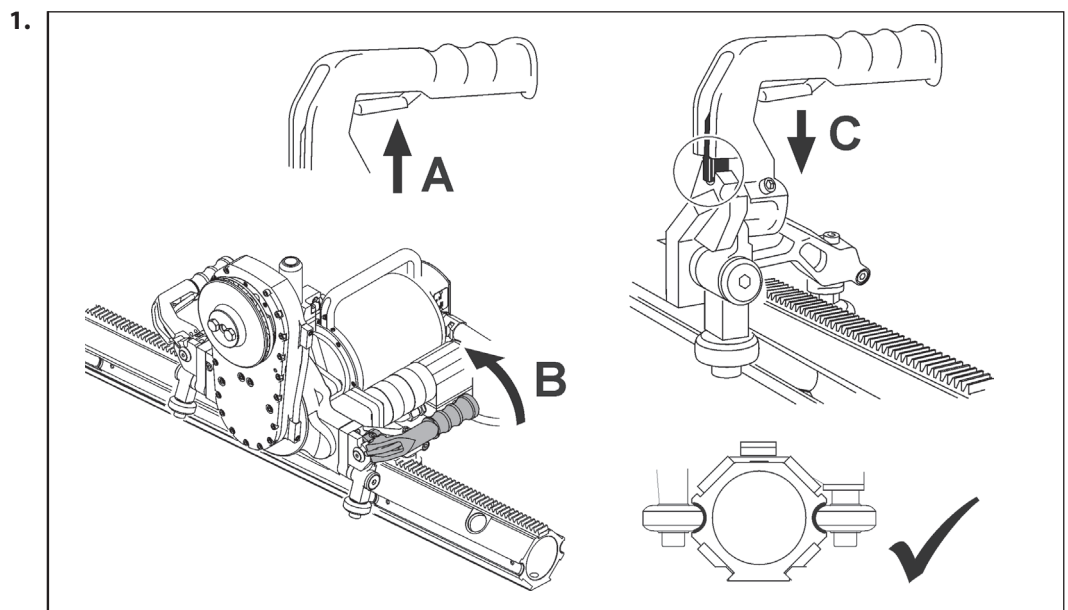


#### Komponenter

- |                       |                                 |
|-----------------------|---------------------------------|
| 1 Styrrulle           | 10 Kabel matningsmotorer        |
| 2 Stängningsenhet     | 11 Chassi                       |
| 3 Vattenledning       | 12 Bärhandtag / stängningsenhet |
| 4 Bladskyddsfäste     | 13 Typskylt bladdrivmotor       |
| 5 Svängarm växellåda  | 14 Bladdrivmotor                |
| 6 Vattenshuntledning  | 15 Matningsmotor åkning         |
| 7 Sågbladsfäste       | 16 Vattenanslutning             |
| 8 Bärhandtag          | 17 Matningsmotor vridning       |
| 9 Kabel bladdrivmotor |                                 |

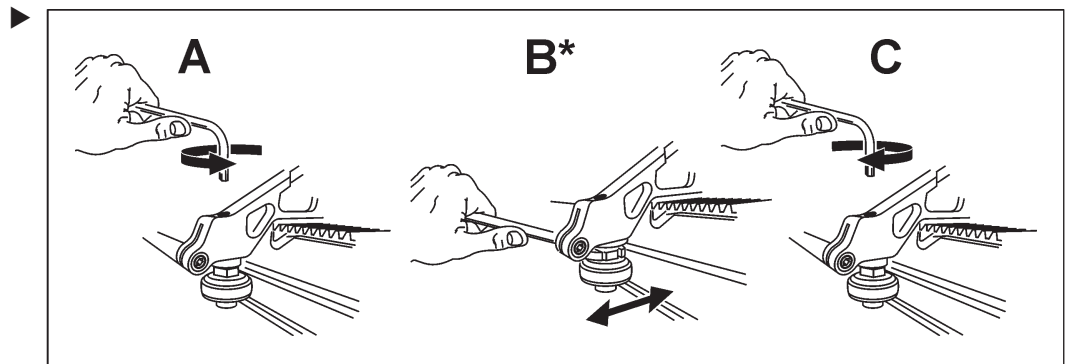
### 3 Montering och demontering

#### 3.1 Montering av väggsågen på styrskenan



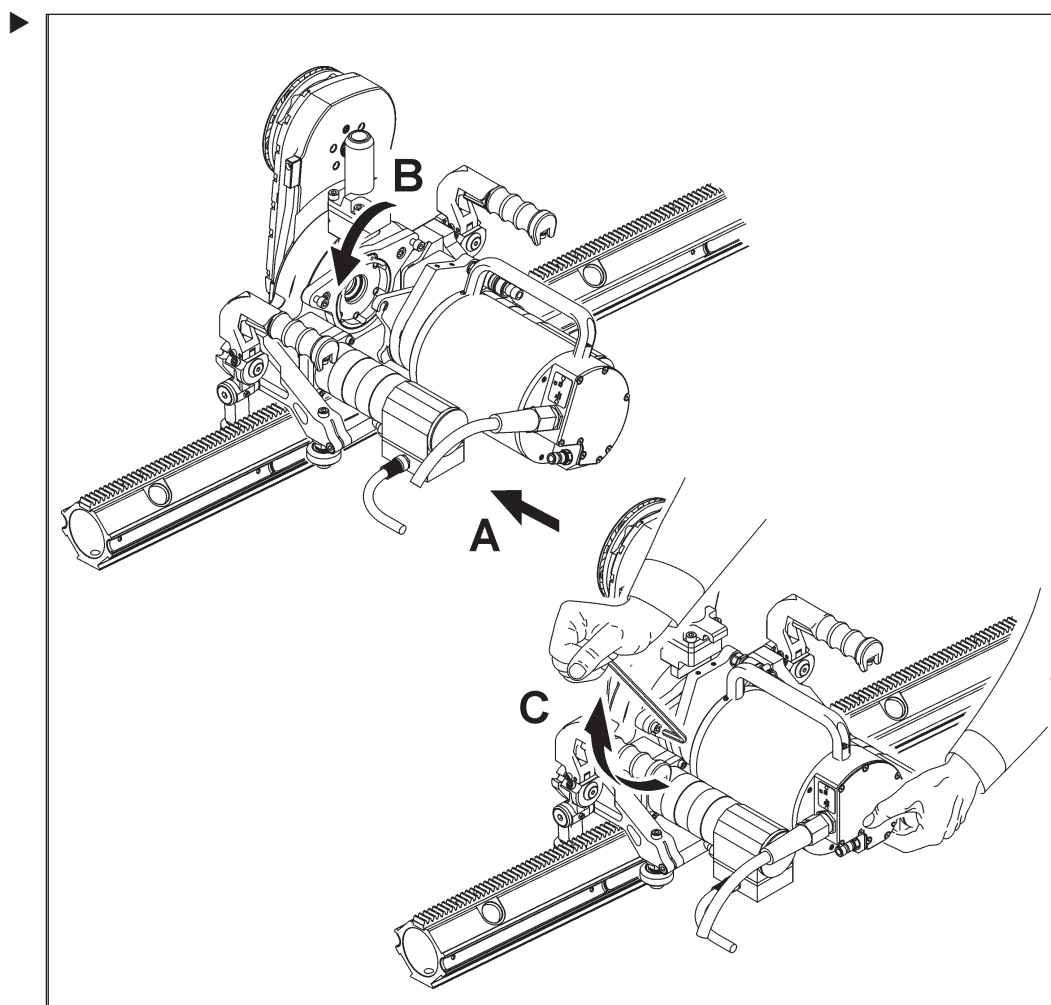
2. Om bärhandtagen inte snäpper fast eller om väggsågen sitter för löst på styrskenan: Ställ in styrrullarna.

#### 3.2 Inställning av styrrullar



- \* Styrrullarna är rätt inställda om de ligger an mot styrspåret och kan vridas runt för hand.

### 3.3 Montering av drivmotorn



### 3.4 Montering av sågbladet



#### FARA

**Risk för dödsfall eller svåra personskador genom kringflygande sågblad!**

- Använd enbart originalsruvar från TYROLIT Hydrostress AG.



#### FARA

**Risk för svåra personskador om sågbladet plötsligt startar.**

- Stäng av styrenheten innan du börjar arbeta med sågbladet.
- Koppla bort styrenheten från elnätet.

#### 3.4.1 Förberedelser för montering

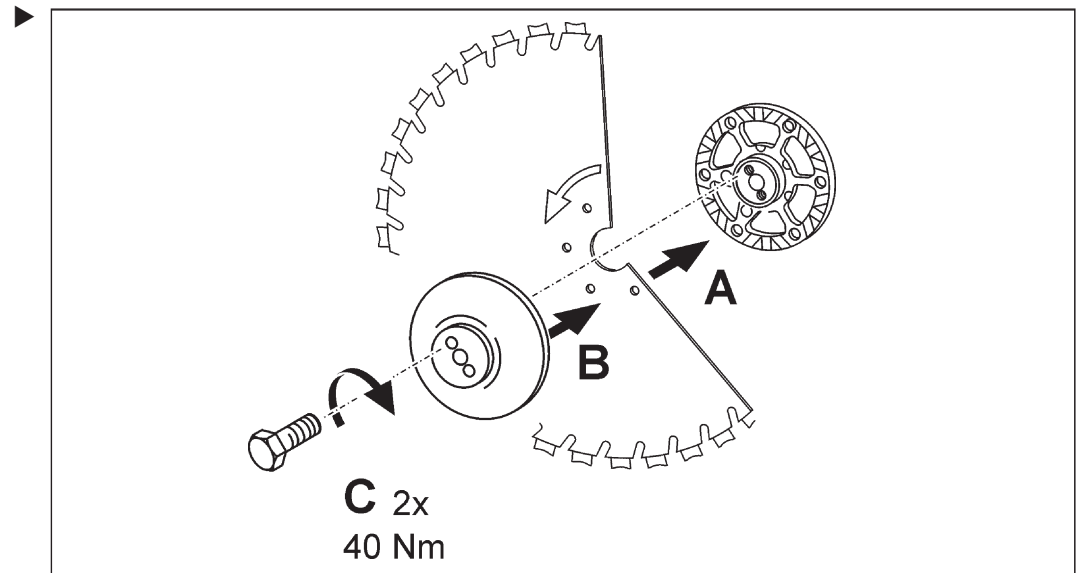
- Vid den första monteringen måste plansnittsfästskruvarna på snabbfrånskiljningsflänsen demonteras.

### 3.4.2 Förmontering av sågbladsenheten

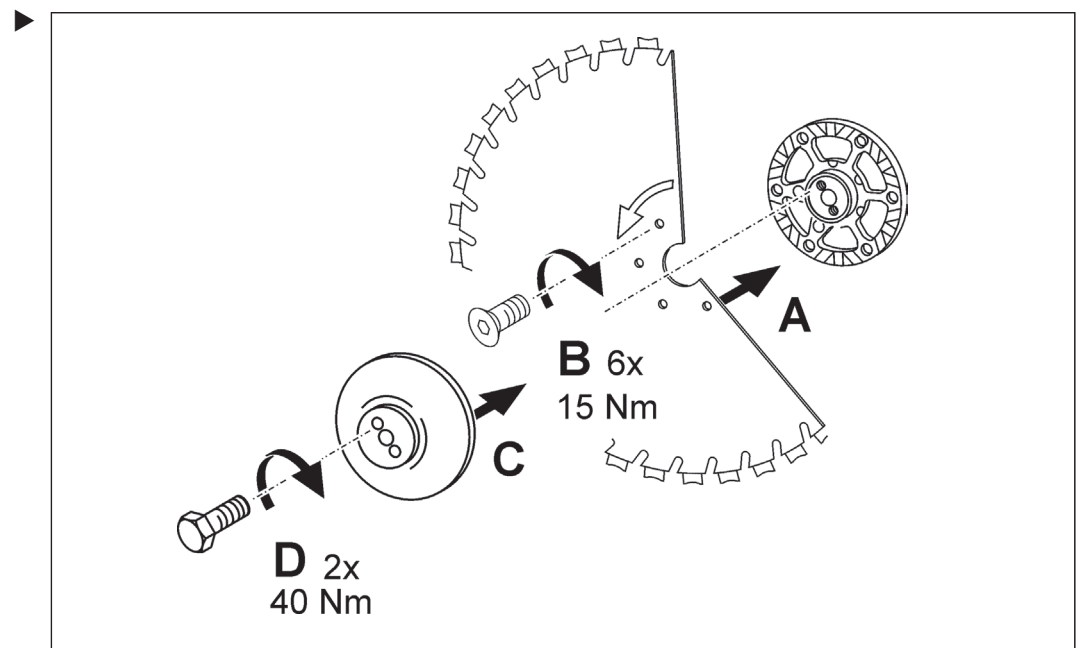


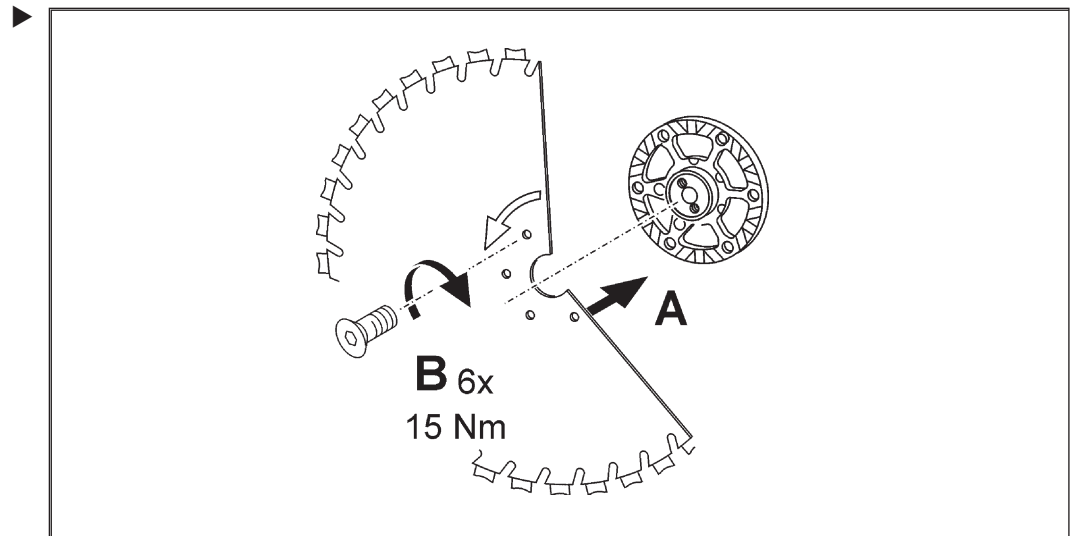
Sågbladets rotationsriktning måste stämma överens med maskinens rotationsriktning.  
Korrekt inställning: Försänkning av fästhålen mot bladlocket.

#### Vid normalsnitt för sågblad upp till Ø 1000 mm



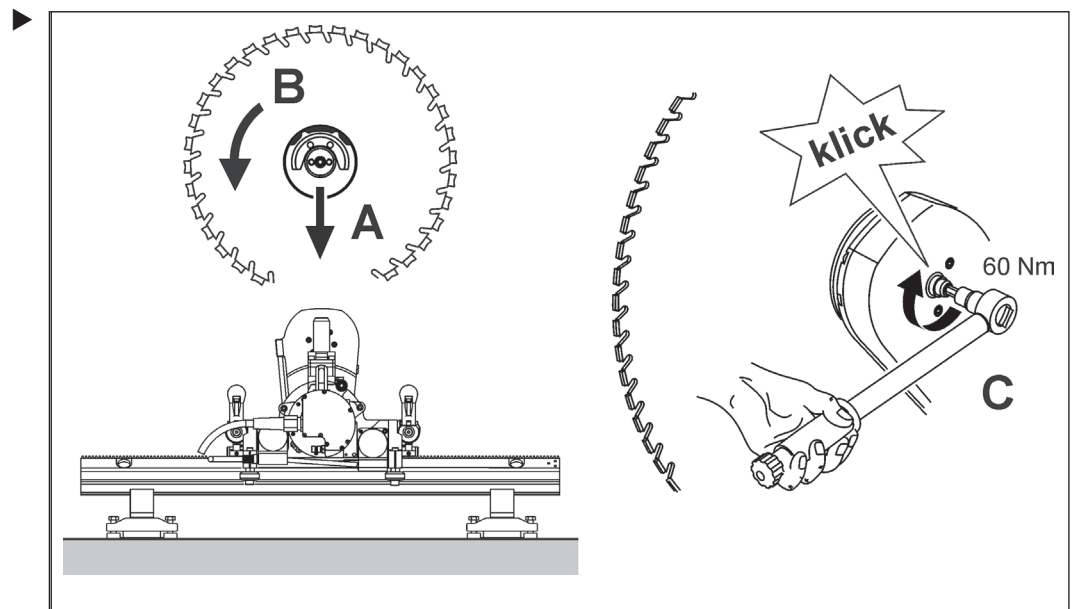
#### Vid normalsnitt för sågblad större än Ø 1000 mm



**Vid plansnitt****3.4.3 Fastsättning av sågbladsenheten****FARA**

**Risk för dödsfall eller svåra personskador genom kringflygande sågblad!**

- ▶ Kontrollera att hylsan och centralskruven är försänkta.
- ▶ Dra åt centralskruven med momentet 60 Nm.





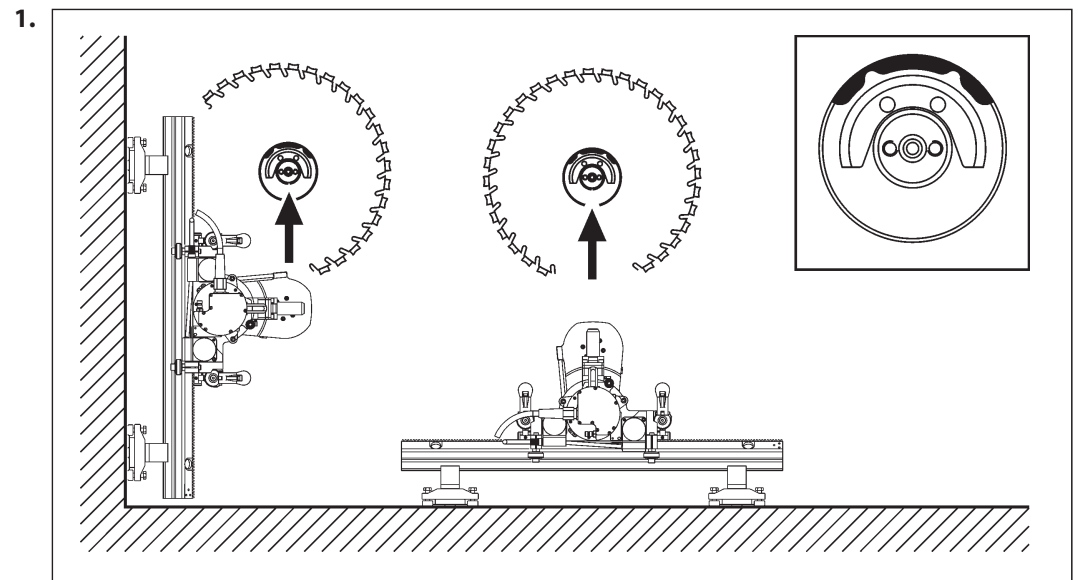
### 3.5 Demontering av sågbladsenheten



#### VARNING!

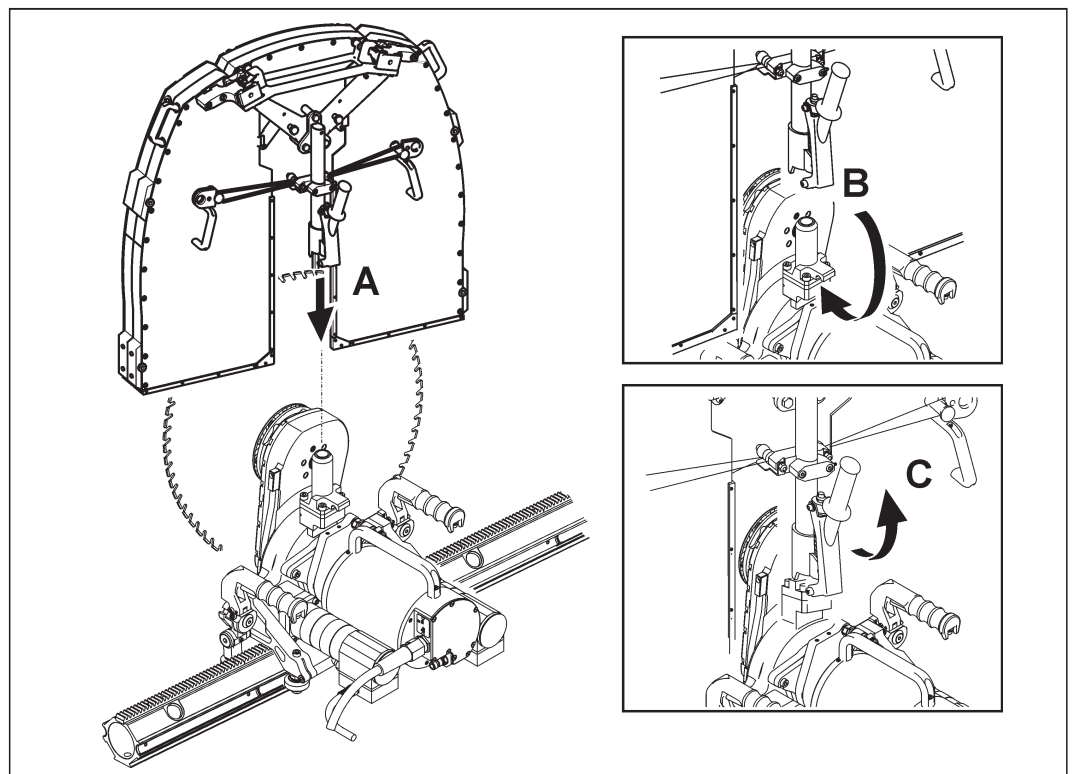
Risk för personskador genom nedfallande sågblad!

► Ta ut sågbladsenheten uppåt.



2. Demontera sågbladsenheten i omvänd ordning jämfört med monteringen.

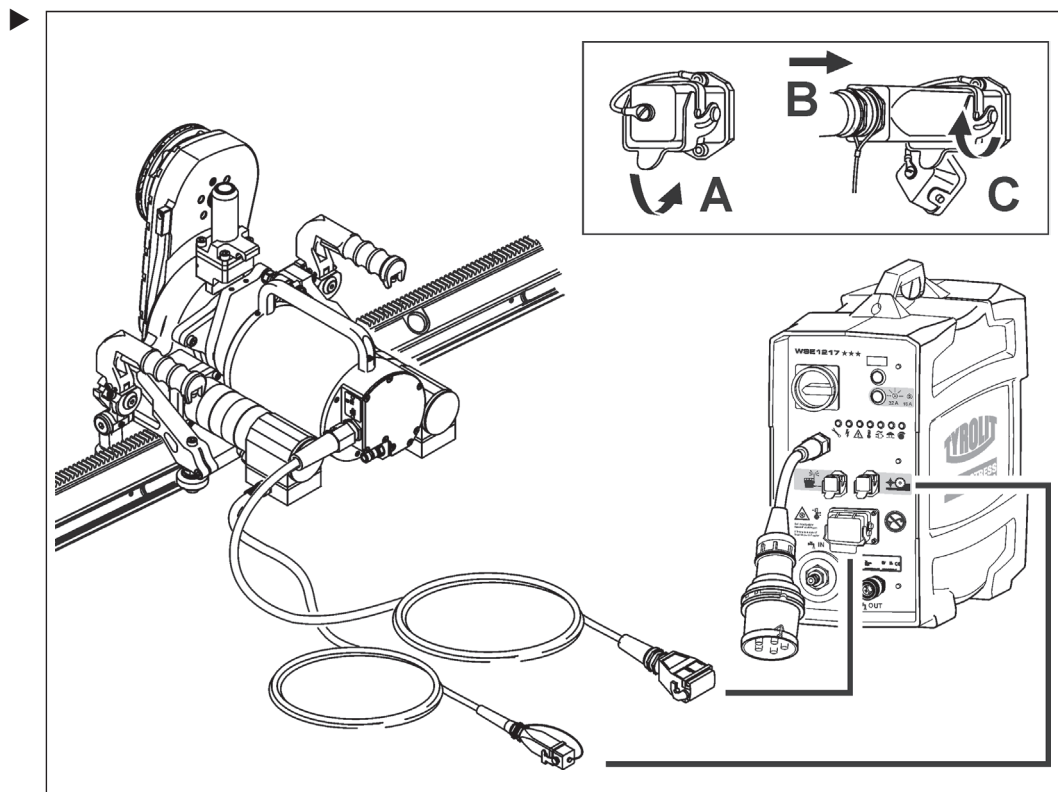
### 3.6 Montering av bladskydd



► Montera bladskyddet enligt bipacksedeln.

### 3.7 Anslutning av väggsågen till styrenheten

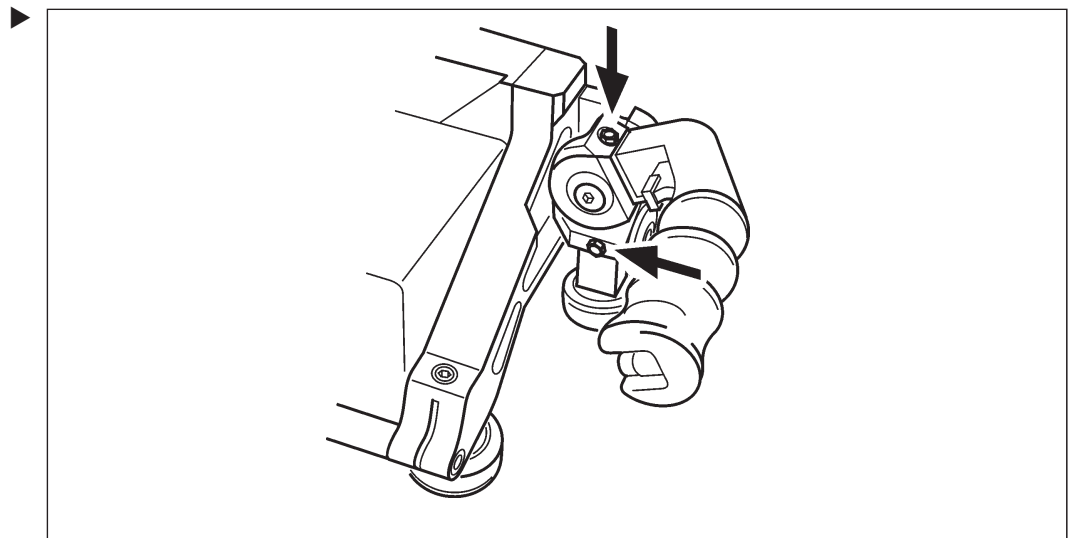
- ✓ Styrenheten är frångkopplad från elnätet
- ✓ Stickkontaktarna är rena
- ✓ Kablarna är oskadade



## 4 Underhåll och service

Underhålls- och servicetabell							
		Innan varje idrifttagning	Efter arbetets slut	En gång i veckan	En gång om året	Vid fel	Vid skador
Väggsåg	▶ Efterdra lösa skruvar och muttrar (använd föreskrivna moment)	X				X	X
Stängningsenhet	▶ Rengör spärrinfräsningar och styrspår	X	X			X	X
	▶ Smörjning			X		X	X
Styrrullar	▶ Kontrollera lagerspelets slitage	X	X			X	X
	▶ Rengöring	X	X			X	X
	▶ Byte						X
Svängarm	▶ Rengör med vatten		X				
	▶ Kontrollera sågbladsfästets slitage	X				X	X
	▶ Byt växellådsolja	Var 100:e timme					
Matningsmotor	▶ Kontrollera rengöringen	X	X			X	X
Drivmotor	▶ Kontrollera rengöringen	X	X			X	X
Vattenförsörjning	▶ Kontrollera att vattenledningen är rengjord och tät	X				X	X
	▶ Blås ur vattnet		X				
Sågblad	▶ Rengör med vatten		X				
	▶ Kontrollera slitaget	X	X			X	X
Service	▶ Ska utföras av TYROLIT Hydrosstress AG eller en auktoriserad representant	Efter 100 / 300 / 500 / 700 timmar					

#### 4.1 Smörjning av stängningsenhet

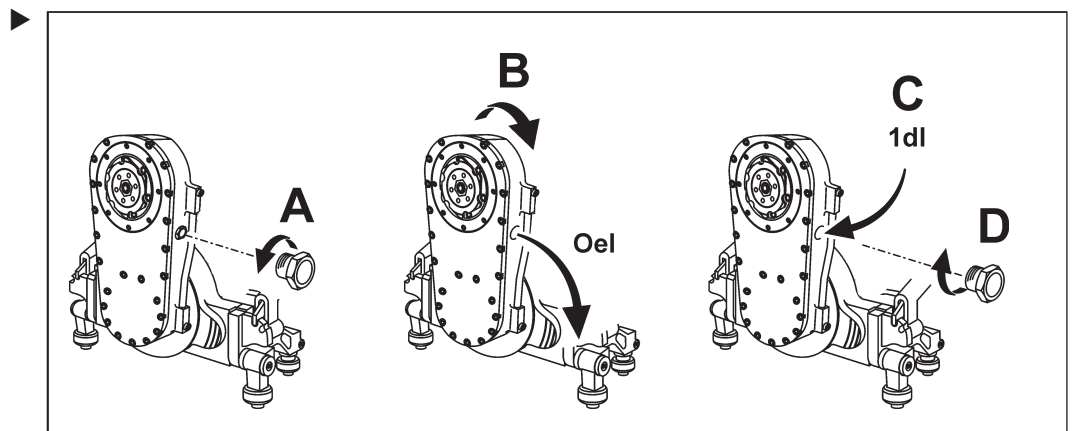


#### 4.2 Byte av växellådsolja

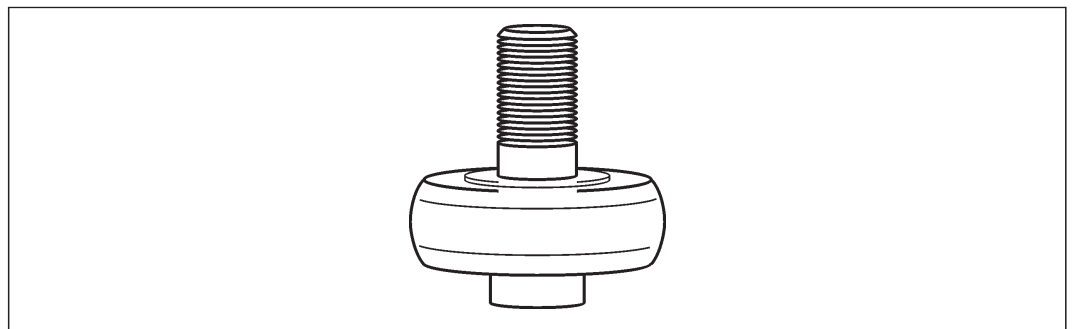


**Olämplig olja kan skada väggsågen!**

- Använd enbart oljekärl från TYROLIT Hydrostress AG (nr 10981362, 1 dl).



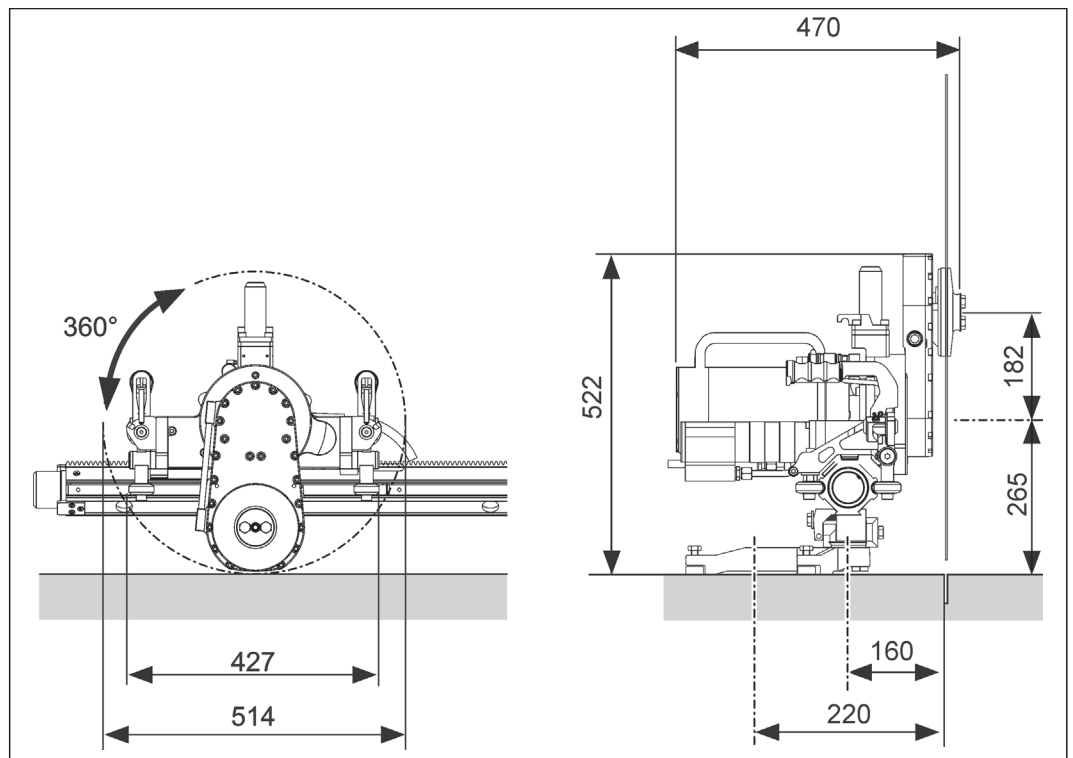
#### 4.3 Byte av styrrullar



- Byt ut defekta styrrullar med utbytessats nr 10977911.

## 5 Tekniska data

### 5.1 Mått



Mått i mm

### 5.2 Utförande

Utförande	
Parameter	Värde
Konstruktion	Lätt konstruktion aluminium/stål
Vridbar svängarm	360°
Kraftöverföring	Kugghjul
Bärhandtag	2 st kombinerade med låsfunktion
Rullstyrning	Lågt slitage, passar till alla VS- och VAS-skenor
Fastsättning på skena	Stängnings- och säkringsfunktion på bärhandtaget
Huvudmotor	Hög frekvens, vattenkyld, med snabbbytesanordning
Matningsmotor / vridmotor	Elmotor med växellåda och broms
Snitt i plan	Snabbfrånkiljningsfläns ST utan bladlock
Normalsnitt	Snabbfrånkiljningsfläns ST med bladlock
Vatten	Vattenanslutning på chassit

### 5.3 Vikt

Vikt	
Parameter	Värde
Komplett väggsågshuvud	22 kg
Drivmotor	15 kg

### 5.4 Bladdrivmotor

Bladdrivmotor	
Parameter	Värde
Elmotor	Hög frekvens, vattenkyld
Spänning	400 V
Frekvens	50 - 400 Hz

### 5.5 Matningsmotor åkning

Elmatningsmotor med växellåda och broms	
Parameter	Värde
Utväxling	1:256
Spänning	48 V
Matning	Kugghjul på skena

### 5.6 Matningsmotor vridning

Elmatningsmotor med växellåda och broms	
Parameter	Värde
Utväxling	1:256
Spänning	48 V
Svängningsområde (svängningsarm)	360°

### 5.7 Ljudnivå

Ljudnivådata enligt ISO 3744	
Parameter	Värde
Ljudtrycksnivå $L_{pA}$	..... dB (A) *
Ljudtrycksnivåns maximivärde $L_{pCpeak}$	..... dB
Ljudeffektnivå $L_{WA}$	..... dB (A) *

Mätförhållanden:

\* Sågblad Ø 1200 mm, ej under sågning, fullast

## 5.8 Sågblad

Sågblad		
Parameter	Värde	
Sågblad max.	Ø 1200 mm	
Sågblad fritt påsättningsbart	Ø 800 mm	
Bladfäste	Ø 60 mm	
Bladflänsinfästning på väggsåg	Snabbfrånskiljningsfläns ST	
Sågbladsinfästning på bladfläns (även för plansnitt)	6 skruvar med försänkt huvud Delningscirkel 130 mm	
Bladlocksinfästning på bladfläns	2 sexkantsskruvar	
Skärdjup	Ø 650 mm	230 mm
	Ø 800 mm	320 mm
	(Ø 900 mm)	(350 mm)
	Ø 1000 mm	420 mm
	Ø 1200 mm	520 mm

## 5.9 Hjälp- och förbrukningsmaterial

Hjälp- och förbrukningsmaterial		
Parameter	Värde	
Växellådsolja (svängningsarm)	Klüber EG 4 (TYROLIT nr 10981362)	
Smörjfett (stängningsenhet)	Penetration	265 - 295
	NLGI	2
Smörjfett (svängningsväxellåda)	Penetration	400 - 430
	NLGI	00

## 5.10 Styrenheter som kan anslutas

Väggsågen får bara köras med anpassade TYROLIT Hydrostress styrenheter.

Styrenhet	
Parameter	Typ
Styrenhet	WSE1217★★★ (Ø650 / Ø800 / Ø1000 / Ø1200)

Vattenanslutning	
Parameter	Värde
Tryck	min. 2 bar / max. 6 bar
Mängd	minst 4 l/min
Temperatur högst.	25 °C

## EG-överensstämmelseförklaring

Beteckning	Väggsåg
Typbeteckning	WSE1217★★★
Konstruktionsår	2011

Vi förklarar under ensamt ansvar att denna produkt uppfyller kraven i följande direktiv och normer:

### Tillämpade direktiv

2006/42/EG	av den 17 maj 2006
2004/108/EG	av den 15 december 2004

### Tillämpade normer

EN 15027/A1:2009  
EN 12100:2010  
EN 60204-1/A1:2009  
EN ISO 3744:2010  
EN 55014-1/A1:2009  
EN 55014-2/A2:2008  
EN 6100-3-11:2000  
EN 6100-3-12:2005

**TYROLIT Hydrostress AG**  
Witzbergstrasse 18  
CH-8330 Pfäffikon  
Switzerland

Pfäffikon 2011-04-28



Pascal Schmid  
Utvecklingschef

