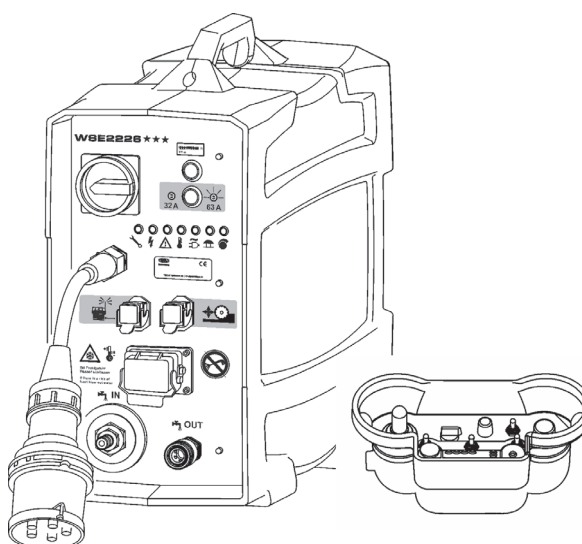


Mode d'emploi

Commande WSE2226★★★

Indice 000



Félicitations,

Vous avez opté pour un appareil TYROLIT Hydrostress et donc pour un standard technologique sûr et de tout premier plan. Seules les pièces détachées d'origine TYROLIT Hydrostress garantissent la qualité et l'interchangeabilité. En cas de maintenance négligée ou inadéquate, nous ne pourrions pas honorer notre engagement de garantie tel qu'il est stipulé dans nos conditions de livraison. Toute réparation doit être exécutée exclusivement par du personnel spécialisé et formé à cet effet.

Notre service après-vente est à votre disposition pour maintenir votre appareil TYROLIT Hydrostress en bon état de fonctionnement.

Nous vous souhaitons un travail optimal avec votre appareil.

TYROLIT Hydrostress

Copyright © TYROLIT Hydrostress

TYROLIT Hydrostress AG
Witzbergstrasse 18
CH -8330 Pfäffikon
Suisse
Tél. 0041 (1) 952 18 18
Fax 0041 (1) 952 18 00

1 Sécurité



DANGER

Le non-respect des consignes de sécurité des «Manuels de sécurité / Manuels du système» peut entraîner des blessures graves voire mortelles.

- ▶ S'assurer que les «Manuels de sécurité / Descriptions du système» du type de scie correspondant ont été entièrement lus et compris.



DANGER

Risque de blessures graves ou mortelles lié à une machine se mettant subitement en route!

- ▶ Avant d'enclencher le système, s'assurer qu'aucune personne ne se trouve dans les zones dangereuses.
- ▶ Mettre le système hors circuit avant de coupler ou de découpler des câbles.
- ▶ Avant de quitter le système, il convient de le mettre hors circuit et de le verrouiller contre tout réenclenchement.

Risque de blessures graves ou mortelles lié à la poursuite du fonctionnement de la scie en cas d'accident!

- ▶ S'assurer que le bouton d'ARRÊT D'URGENCE est facile d'accès.

Chocs électriques liés à des câbles ou connecteurs en charge!

- ▶ Mettre la commande WSE2226 ★★★ hors circuit avant de coupler ou de découpler des câbles.
- ▶ S'assurer que l'alimentation électrique comporte une mise à la terre et un disjoncteur différentiel FI Type B sur courant de défaut maximal de 30 mA.

Risque d'incendie dû à une mauvaise tension du secteur!

- ▶ Vérifier que la tension et la fréquence du secteur concordent avec les valeurs attendues par la commande WSE2226 ★★★.

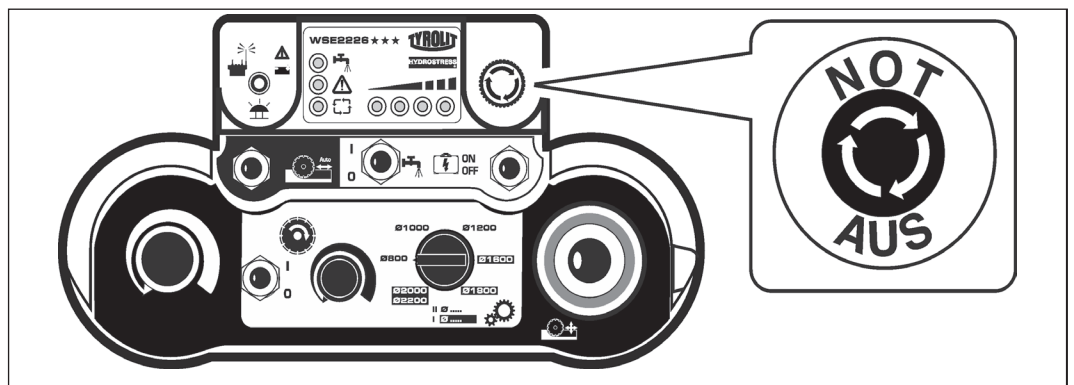
1.1 Comportement en cas d'urgence

- ▶ Appuyer sur le bouton ARRÊT D'URGENCE de la télécommande.

Si l'ARRÊT D'URGENCE de la télécommande est activé, la diode de contrôle clignote rapidement.



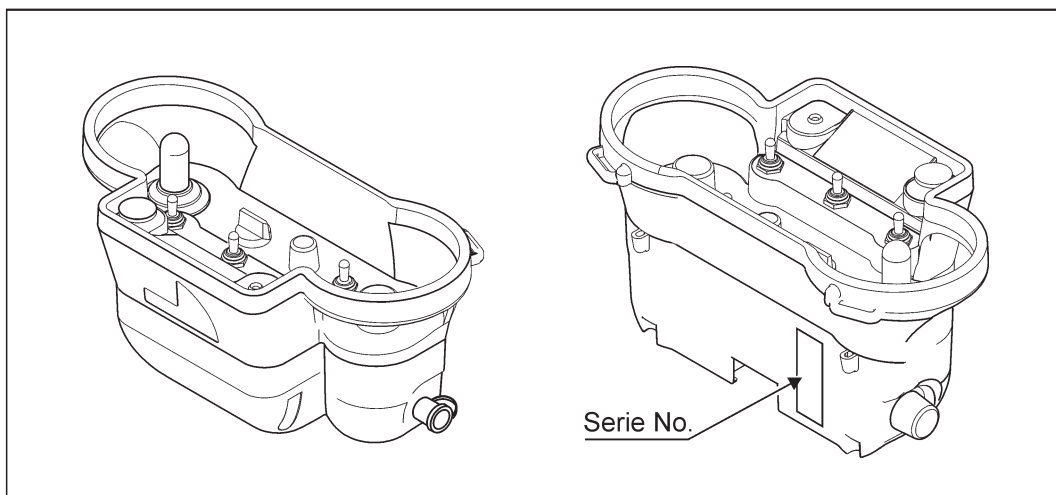
En cas d'urgence, la scie peut aussi être arrêtée via le commutateur principal de la commande WSE2226 ★★★.



ARRÊT D'URGENCE

2 Description

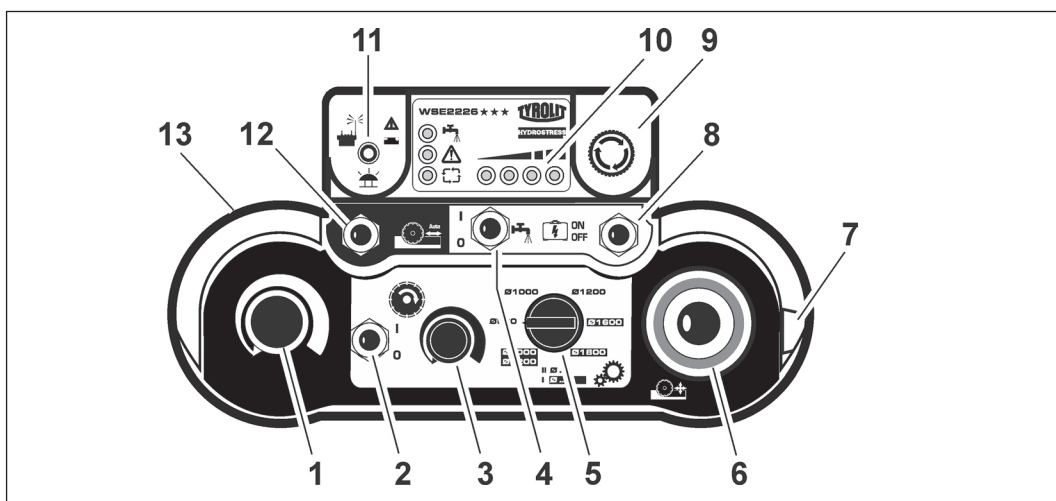
2.1 Principaux composants de la commande



Principaux composants de la commande

- | | |
|--|---------------------------------------|
| 1 Compteur d'heures | 8 Raccordement Moteur principal |
| 2 Commutateur principal | 9 Plaque signalétique |
| 3 Raccordement Moteur d'avance | 10 Voyants lumineux |
| 4 Raccordement télécommande | 11 Sélecteur de réseau d'alimentation |
| 5 Fiche secteur | 12 Touche de réarmement |
| 6 Nipple de raccord d'eau / Entrée d'eau | 13 Télécommande radio |
| 7 Raccord d'eau / Sortie d'eau | |

2.2 Principaux composants de la télécommande radio



Principaux composants de la télécommande

- | | |
|-----------------------------------|---|
| 1 Potentiomètre d'avance | 8 Poussoir à impulsion commande |
| 2 Marche / Arrêt Moteur principal | 9 ARRÊT D'URGENCE |
| 3 Potentiomètre Moteur principal | 10 Voyants lumineux |
| 4 Marche / Arrêt Eau | 11 Diode de contrôle (radio & pile) |
| 5 Sélecteur de diamètre | 12 Commutateur de verrouillage (avance) |
| 6 Manette de commande d'avance | 13 Carter |
| 7 Commutateur de démarrage | |

2.3 Télécommande



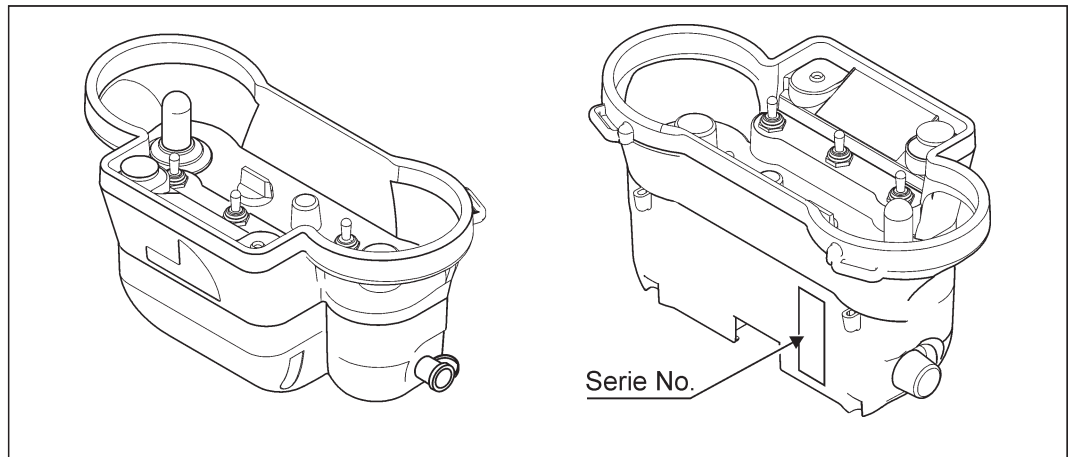
La télécommande peut être utilisée avec un accu ou une pile. Elle peut également fonctionner à l'aide d'un câble.

Télécommande radio

L'émetteur et le récepteur sont syntonisés l'un sur l'autre. Ils ne peuvent pas être utilisés avec d'autres appareils.

Émetteur = télécommande

Récepteur = commande



Télécommande

2.4 Modes de fonctionnement

Fonctionnement sur accu:

L'accu de recharge est placé sur le fond du boîtier de la télécommande. La durée d'utilisation d'un accu chargé est d'environ 12 heures. Lorsque la température est basse, la durée d'utilisation est plus courte. La distance de réception est de 25 m.

Fonctionnement sur pile:

Le tiroir de pile faisant partie intégrante de la fourniture permet de fonctionner avec trois piles 1.5 V AA. La distance de réception est de 25 m.

Fonctionnement par câble:

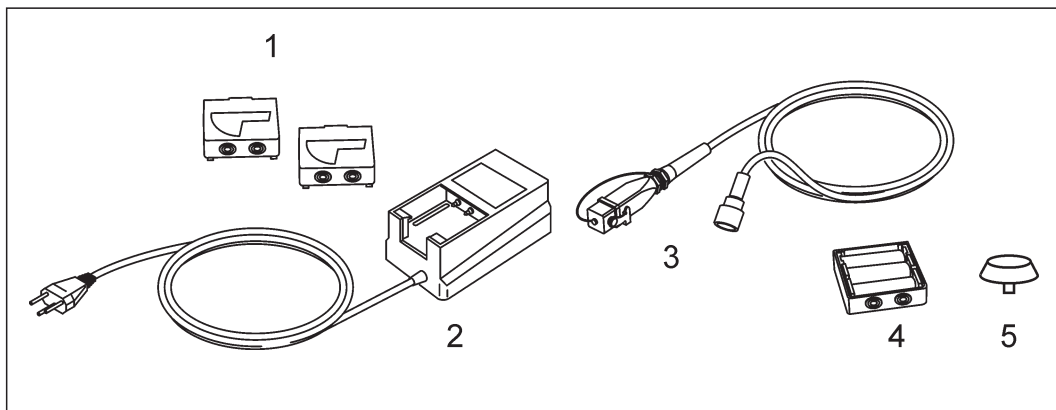
Le tiroir de câble joint à la livraison permet de raccorder la télécommande à la commande WSE2226★★★. Le câble a une longueur de 10 m. Le fonctionnement par câble permet de travailler dans des locaux où il est interdit d'utiliser la télécommande radio (exemple : hôpitaux). Avec la liaison par câble, c'est le câble d'alimentation qui transmet tous les signaux de commande.

L'accu ou le tiroir de pile ne doivent pas être montés dans le fond du boîtier lors du fonctionnement par câble.

2.5 Accessoires de la télécommande



Le chargeur d'accum est uniquement destiné à recharger les accus de recharge. Ne pas y insérer le tiroir de pile.



Accessoires

- | | | |
|---|---|-------------|
| 1 | 2x accus de recharge | N° 10984306 |
| 2 | Chargeur accu | N° 10984305 |
| | Chargeur accu avec
raccordement 10-30 V c.c. | N° 10984840 |
| 3 | Câble de télécommande | N° 10991362 |
| 4 | Tiroir de pile | N° 10984307 |
| 5 | Clé | N° 10984309 |

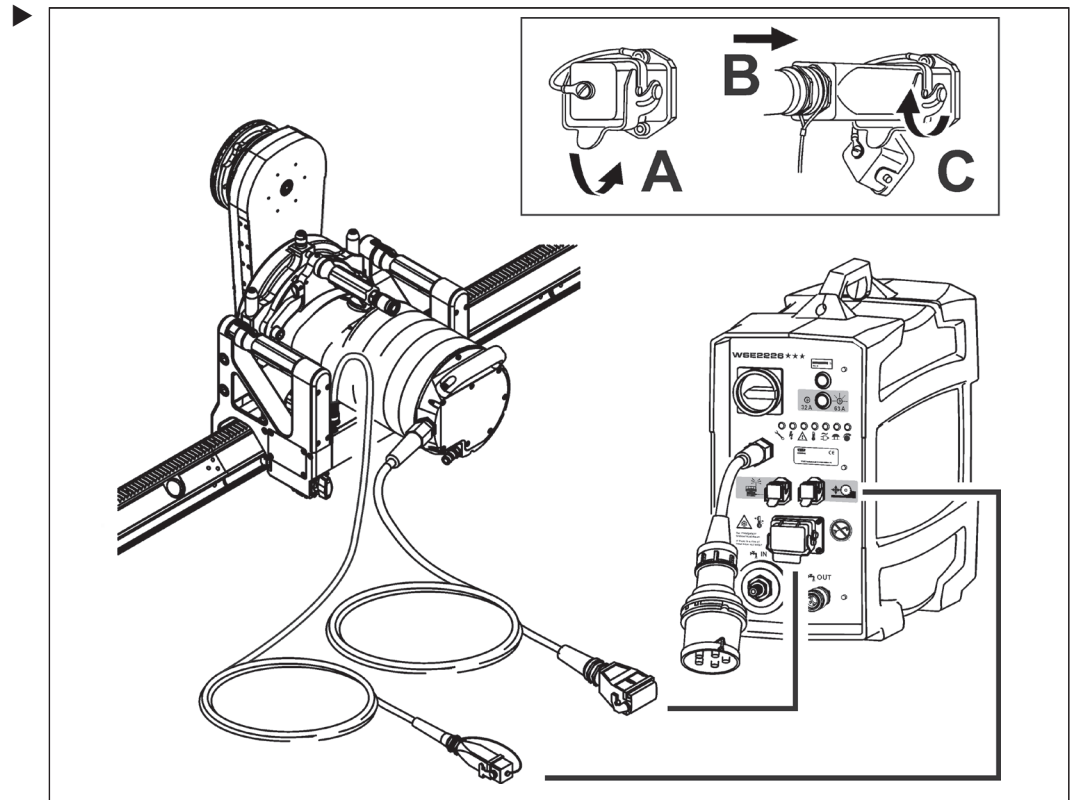


Avec le fonctionnement par câble, la télécommande ne doit contenir ni accu de recharge ni tiroir de pile.

3 Raccordements

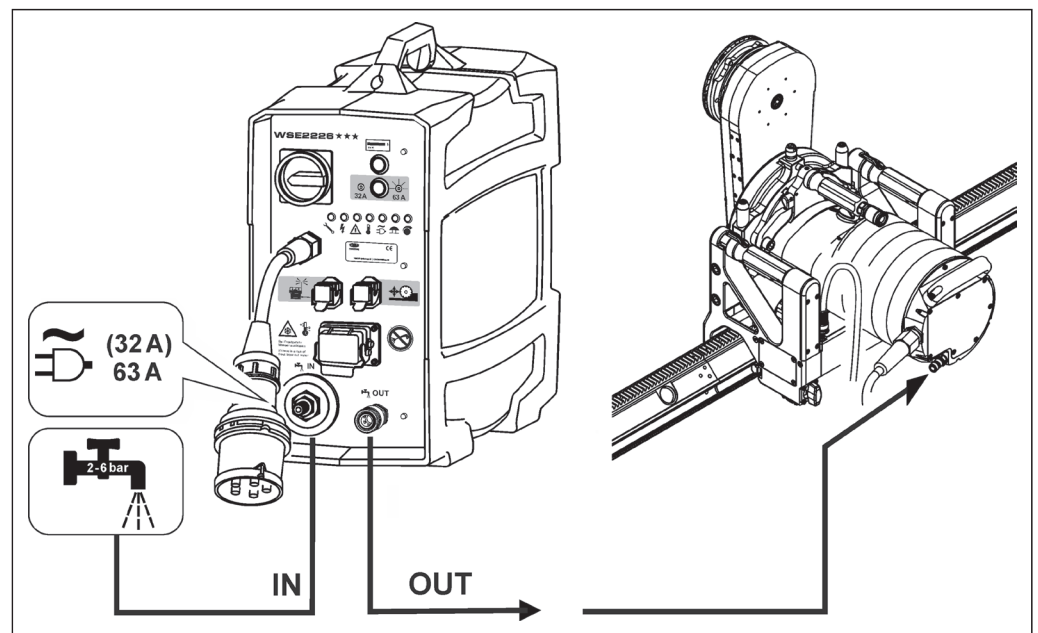
3.1 Raccordement de la télécommande et du moteur

- ✓ La commande est débranchée du secteur
- ✓ Les connecteurs sont propres
- ✓ Les câbles sont en bon état



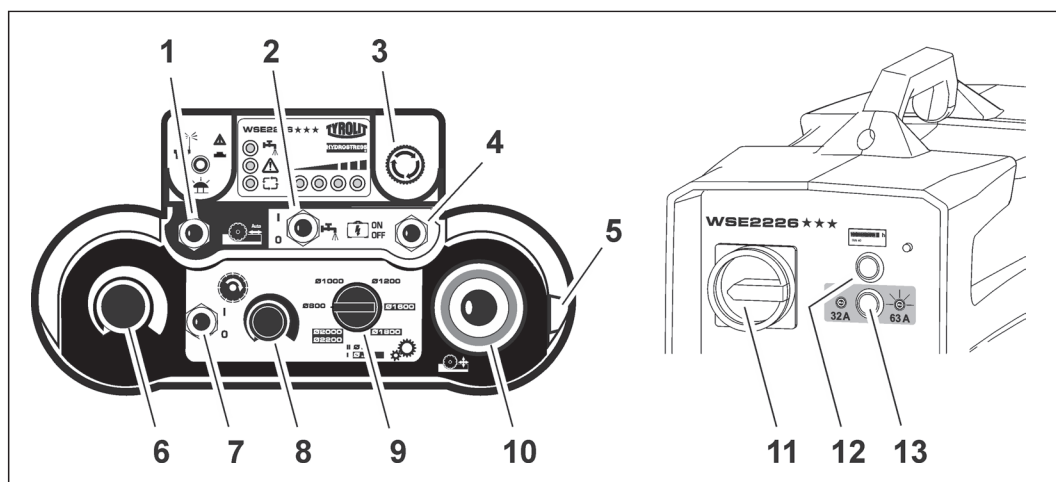
3.2 Alimentation électrique et alimentation en eau

- ✓ L'alimentation électrique dispose d'une mise à la terre et d'un disjoncteur différentiel (FI Type B; courant de défaut maxi de 30 mA)
- ✓ La section de câble est suffisante: jusqu'à 25 m de long, $5 \times 4 \text{ mm}^2$, à partir de 25 m de long, $5 \times 6 \text{ mm}^2$



4 Utilisation

4.1 Aperçu des éléments de commande



Eléments de commande

- | | | | |
|---|--------------------------------------|----|------------------------------------|
| 1 | Commutateur de verrouillage (avance) | 8 | Potentiomètre du moteur principal |
| 2 | Marche / arrêt Eau | 9 | Sélecteur de diamètre |
| 3 | ARRET D'URGENCE | 10 | Manette de commande d'avance |
| 4 | Poussoir à impulsion commande | 11 | Commutateur principal Commande |
| 5 | Commutateur de démarrage | 12 | Touche de réinitialisation |
| 6 | Potentiomètre d'avance | 13 | Sélecteur de réseau d'alimentation |
| 7 | Marche / arrêt du moteur principal | | |

4.2 Démarrage de la commande WSE2226 ★★★

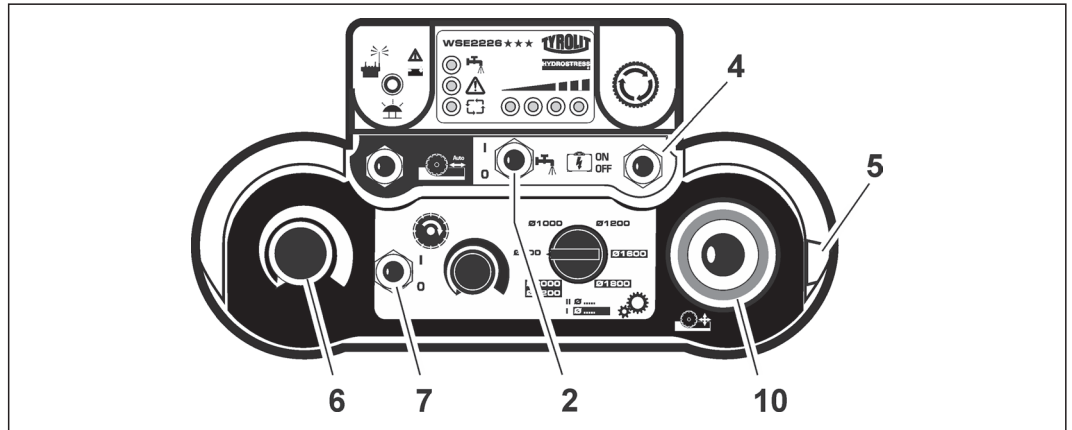


ATTENTION

La commande WSE2226 ★★★ peut être endommagée si elle glisse ou bascule.

► S'assurer que la commande WSE2226 ★★★ est en position horizontale (poignée en haut).

- ✓ La commande WSE2226 ★★★ est alimentée en électricité et en eau.
- ✓ La scie est raccordée à la commande WSE2226 ★★★.
- ✓ L'ARRÊT D'URGENCE est désactivé sur la télécommande.
- ✓ La commande WSE2226 ★★★ n'est pas exposée au rayonnement solaire direct.



Démarrage de la commande WSE2226 ★★★

► Placer les éléments de commande mentionnés ci-après sur la position 0 de la télécommande.

Potentiomètre d'avance (6)

Commutateur de démarrage (5)

Manette de commande d'avance (10)

Marche / Arrêt Moteur principal (7)

► Mettre la commande WSE2226 ★★★ en marche à l'aide du commutateur principal (11).

► Mettre la télécommande radio en marche à l'aide du commutateur de démarrage (5).

- La diode de contrôle (radio et pile) s'allume tout d'abord en rouge.
- Un signal acoustique retentit en même temps.
- Les affichages clignotent en couleur.
- Un deuxième signal acoustique retentit.
- Les affichages clignotent en couleur.
- La diode de contrôle clignote en vert.

► Appuyer brièvement sur le poussoir à impulsion (4) de la télécommande pour le mettre sur ON. Tous les voyants lumineux de la télécommande s'éteignent, sauf la diode de contrôle et l'alarme collective.

► Appuyer sur la touche Reset (12) de la commande.

► Appuyer brièvement sur le poussoir à impulsion (4) pour le mettre en position ON. Le voyant «PRÊT» sur la télécommande s'allume en vert.

► Ouvrir le robinet d'eau sur la conduite d'alimentation.

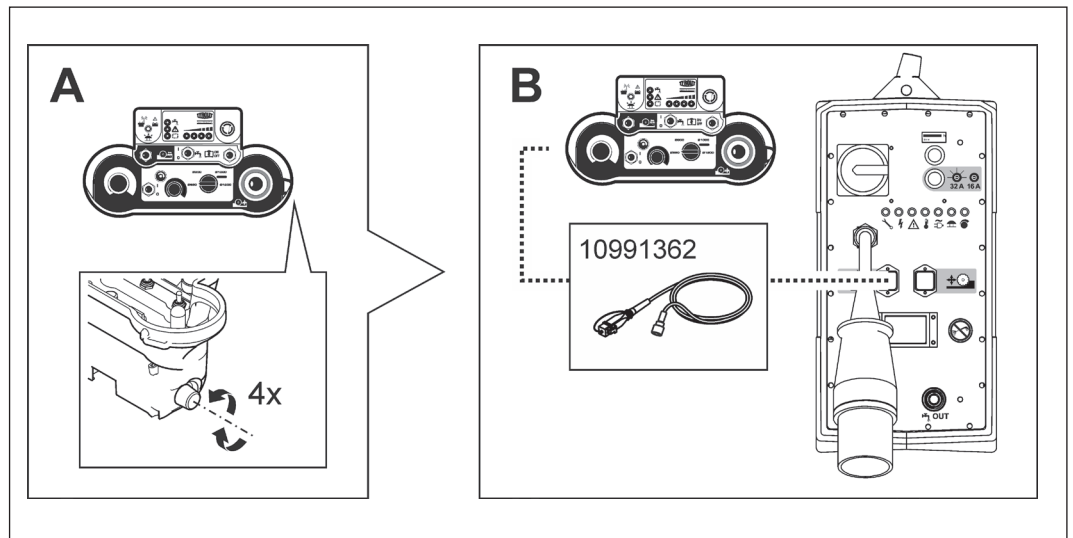
► Régler le commutateur Marche / Arrêt Eau (2) de la télécommande sur la position I.
– L'eau sort de l'outil de coupe

► Régler le commutateur Marche / Arrêt Moteur principal (7) de la télécommande sur la position I.

- Le moteur électrique démarre lorsque le potentiomètre du moteur principal est sur Max.

► La commande WSE2226 ★★★ a démarré, elle est prête à l'emploi.

4.2.1 Changement de fréquence télécommande radio



Changement de fréquence télécommande radio



Les systèmes à télécommande radio sont équipés d'un générateur de fréquences permettant de choisir la fréquence.

Si les systèmes sont perturbés ou la liaison radio interrompue (émetteur étranger, portée, batterie vide), les systèmes passent immédiatement dans l'état d'arrêt d'urgence.

Nouvelle recherche de fréquence :

Arrêt et remettre en marche au moyen du commutateur de démarrage sur la télécommande permet de sélectionner la fréquence suivante.

La procédure arrêt / remise en marche est limitée à quatre tentatives (canaux). Si le système n'a pas trouvé de fréquence adéquate après quatre tentatives, il faut passer en fonctionnement par câble.

4.3 Sélection du réseau d'alimentation (secteur)



La commande WSE2226★★★ est pré-réglée sur le réseau d'alimentation 63 A (la touche 63A est allumée). Mais elle peut s'adapter au réseau d'alimentation 32 A. Au redémarrage, elle revient automatiquement au 63 A.

- ▶ Pour régler le réseau d'alimentation sur 32 A, appuyer sur le sélecteur de réseau d'alimentation (13). La lumière du sélecteur s'éteint. Cette commutation doit avoir lieu immédiatement après la mise en marche de la commande WSE2226★★★.

4.4 Démarrage progressif de l'outil

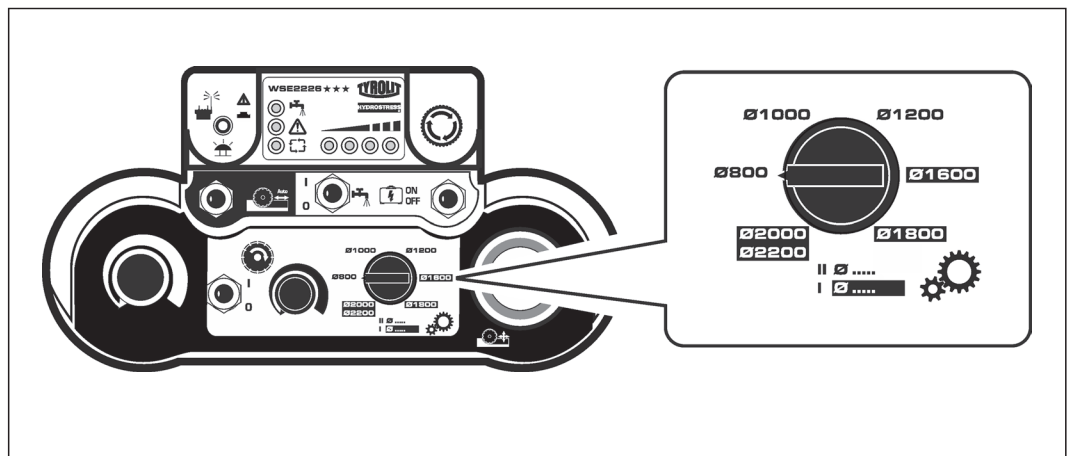
La commande WSE2226★★★ permet de démarrer progressivement l'outil.

Procéder comme suit:

- ▶ Démarrer la commande WSE2226★★★, voir 4.2.
- ▶ Tourner le potentiomètre Moteur principal (8) sur la position 0.
- ▶ Régler le commutateur Moteur principal (7) sur I.
- ▶ Sélectionner le niveau de puissance souhaité, voir 4.5.
- ▶ Tourner lentement le potentiomètre Moteur principal (8) pour l'amener en position puissance à 100 %.

4.5 Sélection du niveau de puissance d'outil

Lorsque la commande WSE2226★★★ a correctement démarré, elle permet de choisir le niveau de puissance d'outil.



Sélectionner le niveau de puissance

Procéder comme suit:

- ▶ Régler le sélecteur de diamètre sur l'outil choisi et tourner le potentiomètre du moteur principal de 0 à 100 %.
- ▶ Vérifier le rapport de transmission du moteur d'entraînement.



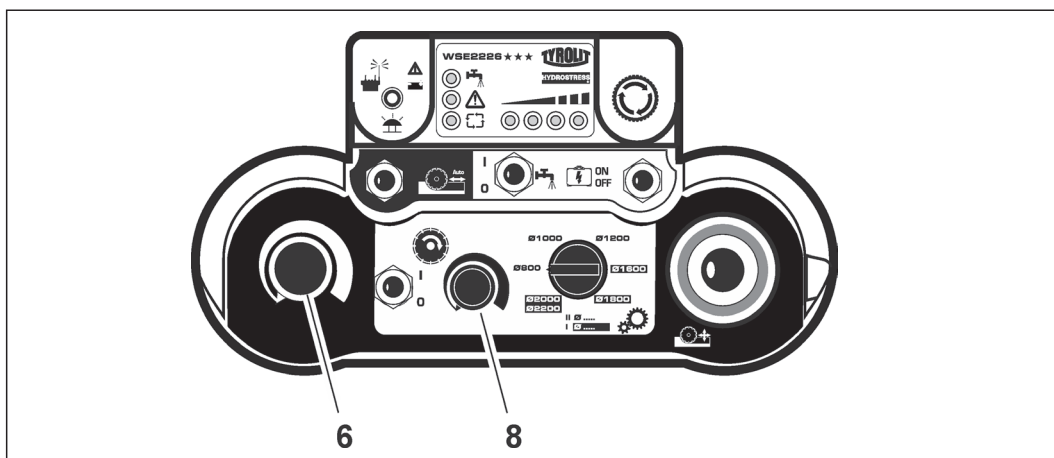
Ne pas modifier le niveau de puissance d'outil en cours d'utilisation.

Les niveaux de puissance d'outil sont réglés sur la vitesse de rotation et la puissance de coupe optimales en fonction du diamètre d'outil.

Le potentiomètre du moteur principal permet de diminuer la vitesse de rotation, mais réduit par là même la puissance.

4.6 Commande de puissance

La puissance du moteur principal et la puissance du moteur d'avance s'effectuent par le biais des potentiomètres.



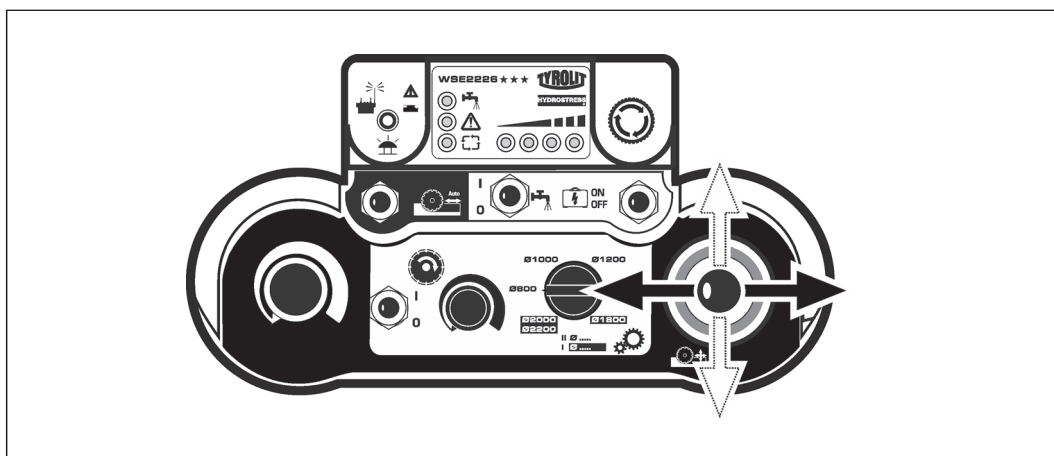
Commande de puissance

Potentiomètre Moteur d'avance (6)

Potentiomètre Moteur principal (8)

4.7 Réglage de l'avance

Les mouvements d'avance sont sélectionnés à l'aide de la manette de commande.



Réglage de l'avance

Pendant l'opération de coupe, la vitesse d'avance est commandée par un réglage auxiliaire.

4.7.1 Réglage manuel de la vitesse d'avance

- ✓ La commande WSE2226 ★★★ a démarré
- ▶ Régler la vitesse d'avance souhaitée à l'aide du potentiomètre d'avance (6).

4.7.2 Blocage de l'avance

La translation et l'avance peuvent être verrouillées pour éviter d'avoir à maintenir la manette de commande en position.

Procéder comme suit:

- ▶ Appuyer sur la manette de commande dans la direction souhaitée et actionner simultanément le commutateur de verrouillage (1).
- ▶ Relâcher la manette de commande et le commutateur de verrouillage pour fixer le mouvement d'avance.



Pour déverrouiller l'avance, actionner brièvement la manette de commande dans une direction quelconque.

4.8 Arrêt de la commande WSE2226 ★★★

Procéder comme suit:

- ▶ Arrêter le moteur électrique, commutateur (7) Marche / Arrêt Moteur principal.
- ▶ Mettre l'eau de refroidissement hors circuit, commutateur (2) Marche / Arrêt Eau.
- ▶ Fermer le robinet d'eau sur la commande WSE2226 ★★★.
- ▶ Tourner le commutateur de démarrage (5) sur la position 0 sur la télécommande.
- ▶ Arrêter la commande WSE2226 ★★★ à l'aide du commutateur principal (11).



Limiter aux cas d'urgence l'utilisation du bouton d'ARRÊT D'URGENCE de la scie murale WSE2226 ★★★.



ATTENTION

Le gel endommage la commande WSE2226 ★★★.
La chaleur endommage la commande WSE2226 ★★★.

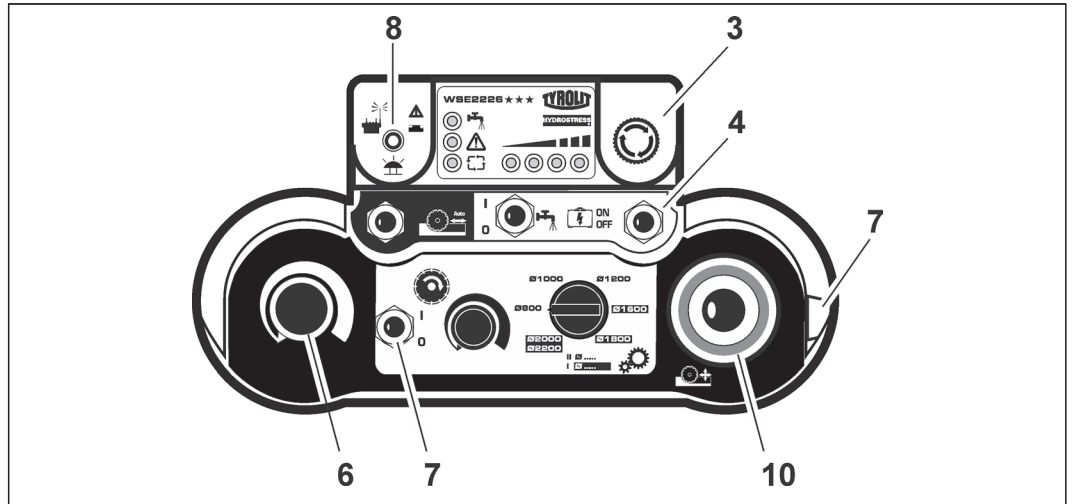
- ▶ En cas de risque de gel, purger l'eau avec de l'air comprimé (voir 4.9, Purge de l'eau).
- ▶ Éviter d'exposer la commande WSE2226 ★★★ au rayonnement solaire direct.

4.9 Purge de l'eau

- ✓ Le commutateur principal est sur **OFF**
- ▶ Débrancher la fiche secteur.
- ▶ Desserrer les conduites d'eau.
- ▶ Raccorder la pompe d'extraction au nipple de raccord d'eau.
- ▶ Purger jusqu'à ce que toute l'eau de refroidissement soit évacuée.
- ▶ Retirer la pompe.

4.10 Désactivation de l'ARRET D'URGENCE

Si l'ARRET D'URGENCE de la télécommande est activé, la diode radio et pile (8) clignote.



Désactivation de l'ARRET D'URGENCE

Les éléments de commande ci-après doivent être placés sur la position 0:

Potentiomètre d'avance (6)

Manette de commande d'avance (10)

Marche / Arrêt Moteur principal (7)

Tourner le bouton d'ARRET D'URGENCE (3) dans le sens horaire.

Appuyer sur le poussoir à impulsion de la commande (4) pour le mettre en position ON.

4.11 Après le travail

Procéder comme suit:

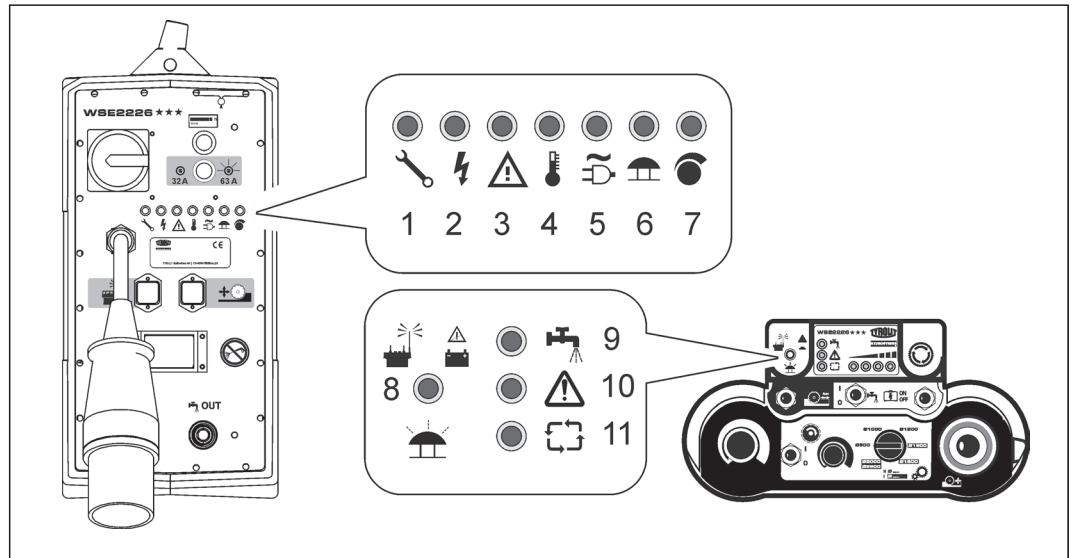
- ▶ Tourner le commutateur principal de la commande WSE2226 ★★★ sur la position 0.
- ▶ Débrancher la fiche secteur (de la commande WSE2226 ★★★).
- ▶ Découpler les tuyaux d'eau de la commande WSE2226 ★★★.
- ▶ Purger l'eau de toutes les conduites (pompe d'extraction) à l'air comprimé.
- ▶ Débrancher les câbles électriques.
- ▶ Nettoyer la commande WSE2226 ★★★, la télécommande radio et les câbles avec un chiffon humide.



Le nettoyage à l'aide d'installations à haute pression n'est pas autorisé.

Les produits contenant des solvants sont susceptibles d'endommager les pièces de la commande WSE2226 ★★★, de la télécommande radio, ainsi que les câbles.

5 Réagir aux affichages










Symboles sur la commande et la télécommande

Symboles sur la commande






- 1 Révision
- 2 Erreur externe à la commande
- 3 Erreur interne à la commande
- 4 Température
- 5 Fiche secteur
- 6 ARRÊT D'URGENCE
- 7 Potentiomètre

Symboles sur la télécommande

- 8 Radio et pile télécommande
- 9 Eau de refroidissement
- 10 Alarme collective
- 11 Voyant «PRET»

Témoins de puissance et de signalisation des défaillances sur la commande			
Symbole	Comportement	Cause possible	Mesure
	Allumé en rouge	Après les 100 premières heures de service, puis après 200 heures de service.	Exécution par TYROLIT Hydrostress AG ou par un représentant agréé
	Allumé en rouge	Défaut: - Surtension - Court-circuit - Mise à la masse Moteur principal - Moteur d'avance défectueux	Impossible de mettre en marche la commande. ▶ Vérifier la ligne d'alimentation secteur. ▶ Vérifier les câbles. ▶ Remplacer les moteurs d'avance. ▶ Informer le service après-vente de TYROLIT Hydrostress AG.
	Allumé en rouge	Défauts - Contacteur principal - Résistance de freinage - Surtension moteur - Défaut CAN - Défaut collectif	Impossible de mettre en marche la commande. ▶ Informer le service après-vente de TYROLIT Hydrostress AG. ▶ Vérifier la ligne d'alimentation secteur.
	Allumé en rouge	Surchauffe - Radiateur - Commande - Moteur principal	Impossible de mettre en marche la commande. ▶ Vérifier le refroidissement. Patienter jusqu'à ce que la commande puisse être redémarrée. Avant le démarrage, appuyer sur la touche de réinitialisation. ▶ Éviter le rayonnement solaire direct
	Allumé en rouge	Phase manquante	La commande ne démarre pas ou s'arrête pendant le travail.
			▶ Vérifier le fusible secteur sur le répartiteur et l'enclencher le cas échéant.
			▶ Faire vérifier le réseau électrique du chantier.
			▶ Faire vérifier le fonctionnement du câble de rallonge, du connecteur et de la prise femelle.
	Allumé en rouge	L'arrêt d'urgence est activé - Défaut CAN	▶ Désactiver l'arrêt d'urgence. ▶ Informer le service après-vente de TYROLIT Hydrostress AG.
	Allumé en rouge	Le potentiomètre d'avance n'est pas sur la position 0	Impossible de mettre en marche la commande. ▶ Régler le potentiomètre sur 0.

Témoins de puissance et de signalisation des défaillances sur la télécommande

Symbole	Comportement	Cause possible	Mesure
	Clignote en rouge	Tension de l'accu trop basse	► Charger l'accu.
	Clignote rapidement en vert	Absence de liaison radio L'arrêt d'urgence est activé	<ul style="list-style-type: none"> ► Mettre la commande en marche. ► Récepteur défectueux. ► Liaison non syntonisée sur le récepteur, voir page 5.
	Ne s'allume pas	L'eau ne circule pas	<p>La commande démarre, mais le moteur ne fonctionne pas.</p> <ul style="list-style-type: none"> ► Appuyer sur la touche Eau de refroidissement. (LED clignote en bleu).
	Allumé en rouge ou clignote	<ul style="list-style-type: none"> • Alarme collective sur la commande • Le commutateur marche / arrêt du moteur principal est sur Marche lors de l'actionnement du poussoir à impulsion Commande 	<ul style="list-style-type: none"> ► Respecter les témoins de signalisation de défaillance sur la commande. ► Appuyer sur la touche Reset de la commande.
	Allumé en vert	Le moteur est prêt à démarrer	
	Ne s'allume pas	Contacteur électromagnétique non prêt	► Actionner le poussoir à impulsion Commande.
		Indique la plage de puissance actuelle Idéalement: sur la troisième diode de couleur orange (dans le fer, quatrième diode rouge).	

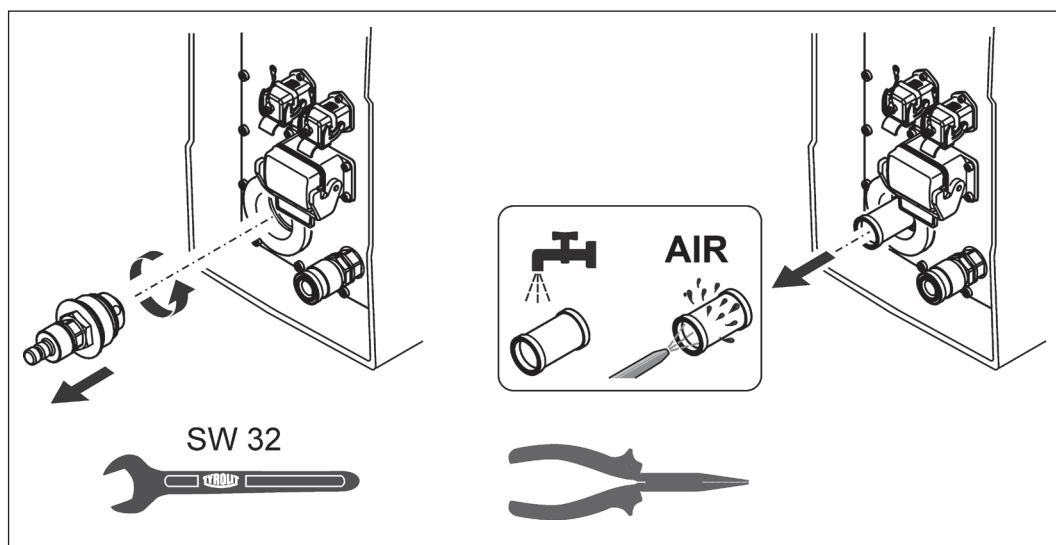
6 Maintenance et entretien

Tableau d'entretien et de maintenance							
		Avant chaque mise en service	A la fin du travail	Toutes les semaines	Tous les ans	En cas de pannes	En cas de dommages
Système électrique	► Vérifier l'état et la propreté des câbles électriques, connecteurs et commutateurs.	X	X			X	X
	► Vérifier l'état et la propreté des couplages	X	X			X	X
Gestion de l'eau	► Vérifier l'étanchéité et la propreté de la conduite d'eau.	X	X			X	X
	► Nettoyage eau filtre.			X		X	X
	► Purger l'eau en cas de risque de gel.		X			X	X
Ensemble de la commande WSE2226 ★★★	► Nettoyer avec un chiffon humide, pas de nettoyage à haute pression		X				
Révision	► La faire effectuer par TYROLIT Hydrostress AG ou par un représentant agréé.	Procéder à une première révision au bout de 100 heures de fonctionnement. Les révisions doivent ensuite être effectuées toutes les 200 heures de fonctionnement					



Le nettoyage à l'aide d'installations à haute pression n'est pas autorisé. Le nettoyage à l'aide d'installations à haute pression est susceptible d'endommager la commande et la télécommande. Les produits contenant des solvants sont susceptibles d'endommager les pièces de la commande WSE2226 ★★★, de la télécommande radio, ainsi que les câbles.

6.1 Nettoyage eau filtre



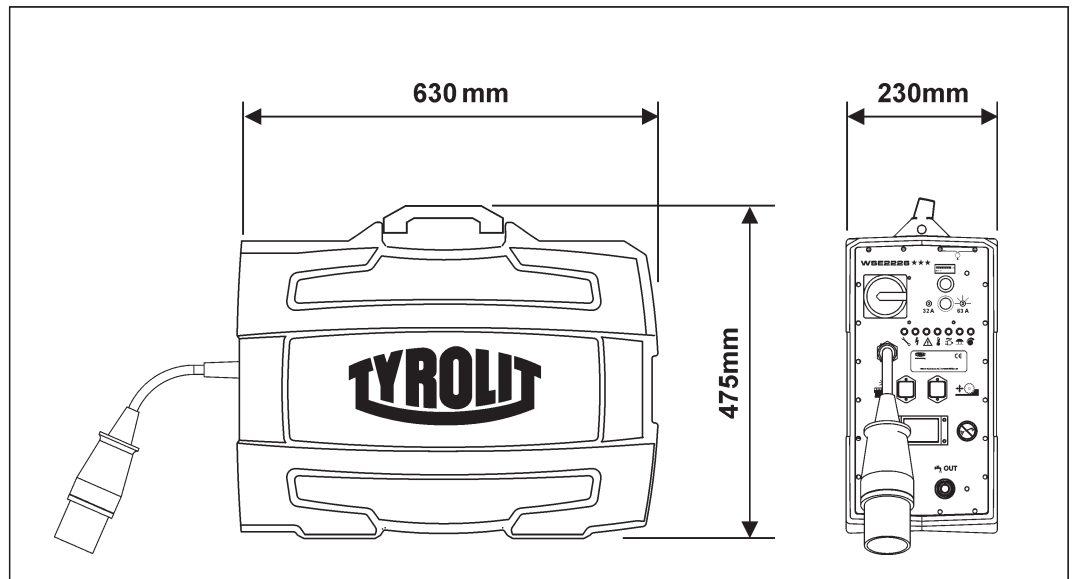
Nettoyage eau filtre

7 Défaillances

Défaillances		
Défaut	Cause possible	Remède
La commande ne fonctionne pas, bien que le câble secteur soit branché	La commande est éteinte	► Mettre la commande en marche, voir chapitre 4.
	Câble secteur défectueux	► Remplacer le câble secteur.
	Pas de tension à l'alimentation électrique (chantier)	► Tester l'alimentation électrique.
	Les phases de l'alimentation électrique ne sont pas correctement connectées.	► Tester l'alimentation électrique.
	Phase manquante	Voir chap. 5 «Réagir aux affichages».
La commande démarre, puis s'arrête	Le fusible de l'alimentation électrique du chantier se déclenche	<ul style="list-style-type: none"> ► Vérifier la protection par fusibles et l'adapter le cas échéant. ► Au besoin, changer l'alimentation électrique. ► Voir chap. «Réagir aux affichages».
Absence de puissance, la commande fonctionne néanmoins	Tension incorrecte Moteur principal défectueux	<ul style="list-style-type: none"> ► S'assurer que la tension et la fréquence réglées dans la commande correspondent à celles du secteur. ► Informer le service après-vente de TYROLIT Hydrostress AG.
La commande s'arrête subitement	Sur tension ou sous-tension	► Tester l'alimentation électrique. Respecter le témoin de signalisation des défaillances.
	Section de câble trop petite en entrée	► Tester l'alimentation électrique.
	Fiche de connexion défectueuse	<ul style="list-style-type: none"> ► Vérifier la fiche de connexion. ► Tester l'alimentation électrique.
	Alarme collective	► Respecter les témoins de signalisation des défaillances
Le moteur principal ne tourne pas	<ul style="list-style-type: none"> • Le potentiomètre du moteur principal est sur la position 0 • Le commutateur Marche / Arrêt Moteur principal sur la télécommande est défectueux Le témoin «PRET» de la télécommande ne s'allume pas.	<ul style="list-style-type: none"> ► Informer le service après-vente de TYROLIT Hydrostress AG. ► Ne pas démarrer la commande, voir chapitre 4.2
	ARRET D'URGENCE activé	► Désactiver l'ARRET D'URGENCE, voir chapitre 4.10.
	Température excessive	<ul style="list-style-type: none"> ► Vérifier le circuit d'eau et les coupleurs rapides. ► Respecter les témoins de signalisation des défaillances.
	Absence d'eau	<ul style="list-style-type: none"> ► Mettre l'eau en marche. ► Respecter les témoins de signalisation des défaillances.
La télécommande ne fonctionne pas	Le niveau de charge de l'accu ou des piles est trop bas	<ul style="list-style-type: none"> ► Remplacer ou charger l'accu, ou installer le fonctionnement par câble. ► Remplacer les piles.
Le potentiomètre d'avance n'indique aucune fonction	<ul style="list-style-type: none"> • Potentiomètre de la télécommande défectueux • Les moteurs d'avance ne sont pas raccordés • Moteur d'avance défectueux • La manette de commande est sur la position 0 	<ul style="list-style-type: none"> ► Informer le service après-vente de TYROLIT Hydrostress AG. ► Voir chapitres 3.1 / 4.6 / 4.7
Le moteur d'avancement ne développe aucune puissance	Le potentiomètre de la télécommande est défectueux ou sur la position 0	<ul style="list-style-type: none"> ► Informer le service après-vente de TYROLIT Hydrostress AG. ► Voir chapitre 4.7.1
	Câble défectueux	► Informer le service après-vente de TYROLIT Hydrostress AG.
	Moteur défectueux	► Informer le service après-vente de TYROLIT Hydrostress AG.

Défaillances		
Défaut	Cause possible	Remède
Pas de sortie d'eau	Conduite d'eau bouchée	▶ Nettoyer la conduite d'eau.
	Le robinet d'eau est fermé au niveau de la conduite d'amenée ou du flexible d'eau	▶ Ouvrir le robinet d'eau.
	Pression d'eau insuffisante	▶ S'assurer que la pression d'eau est au moins de 2 bars.
	Filtre à eau colmaté	▶ Démonter le filtre et le nettoyer ▶ Informer le service après-vente de TYROLIT Hydrostress AG.
	Commutateur défectueux sur la télécommande	▶ Informer le service après-vente de TYROLIT Hydrostress AG.
Sortie d'eau incontrôlée	<ul style="list-style-type: none"> • Vanne d'eau défectueuse sur la commande • Commutateur défectueux sur la télécommande 	<ul style="list-style-type: none"> ▶ Couper la sortie d'eau au moyen du robinet au niveau du flexible. ▶ Informer le service après-vente de TYROLIT Hydrostress AG.
Alarme collective sur la télécommande		▶ Voir chap. «Réagir aux affichages»

8 Caractéristiques techniques



Dimensions

Caractéristiques techniques		
Paramètre	Valeur	
Type	Convertisseurs de fréquence	
Poids	Commande WSE2226 ★★★ avec télécommande	26 kg
	Télécommande séparée	2 kg
Type de protection	IP 65	
Caractéristiques électriques	380 à 420 V c.a. / 50 Hz / 60 Hz	
Intensité maxi	38 A	
Puissance	pour un réseau d'alimentation 32 A	17 kW
	pour un réseau d'alimentation 63 A	26 kW
Tensions de commande internes	Contrôleur / télécommande	24 V c.c. / 3,6 V c.c.
	Entraînements d'avance	48 V c.c.
	Entraînement principal	400 V c.a., 0 à 400 Hz
Eau	Refroidissement de la commande	Refroidissement par eau des semi-conducteurs de puissance
	Débit de l'eau de refroidissement	4 l/min. mini à 25°C maxi
	Raccord d'eau	2 à 6 bars
Température d'utilisation	Commande WSE2226 ★★★ avec télécommande	de -10 °C à +40 °C

9 Déclaration de conformité CE

Désignation	Commande
Référence du matériel	WSE2226★★★

Nous déclarons, sous notre seule responsabilité, que ce produit répond aux directives et normes suivantes:

Directives appliquées

2006/42/EG
2014/30/EU
2012/19/EU
1999/5/EG

Normes appliquées

EN 15027:2007 + A1:2009
EN 12100:2010
EN 60204-1:2006 + A1:2009
EN 6100-6-2:2005
EN 6100-6-4:2007 + A1:2011

TYROLIT Hydrostress AG
Witzbergstrasse 18
CH -8330 Pfäffikon
Suisse

Pfäffikon, le 28 avril 2011



Pascal Schmid
Responsable du développement



10 Pièces de rechange

