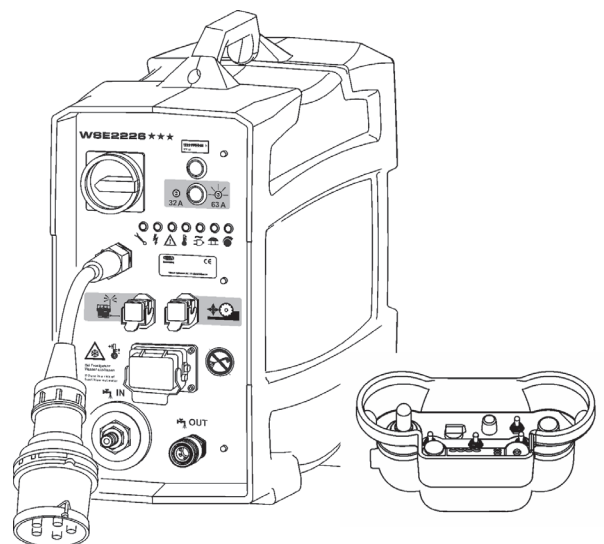


# ***Bedieningshandleiding***

---

## ***Besturing WSE2226 ★★★***

*Index 000*



## **Gefeliciteerd!**

U heeft gekozen voor een technologisch geavanceerd TYROLIT Hydrostress-apparaat dat zijn betrouwbaarheid heeft bewezen. Gebruik uitsluitend originele reserveonderdelen van TYROLIT Hydrostress zodat de kwaliteit en de universele inzetbaarheid van dit apparaat gegarandeerd blijven. Bij onvoldoende of ondeskundig onderhoud van dit apparaat vervalt de garantie. Reparaties mogen uitsluitend door gekwalificeerd personeel worden uitgevoerd.

Om uw TYROLIT Hydrostress-apparaten in perfecte conditie te houden, kunt u altijd een beroep doen op onze klantenservice.

Wij wensen u een lang en storingsvrij gebruik van dit apparaat toe.

TYROLIT Hydrostress

Copyright © TYROLIT Hydrostress

TYROLIT Hydrostress AG  
Witzbergstrasse 18  
CH-8330 Pfäffikon  
Zwitserland  
Tel. 0041 (1)952 18 18  
Fax 0041 (1)952 18 00

## 1 Veiligheid



### GEVAAR

Het niet naleven van de veiligheidsaanwijzingen in de «Veiligheidshandleidingen / systeemhandleidingen» kan de dood of ernstig letsel tot gevolg hebben.

- Zorg ervoor, dat de «Veiligheidshandleidingen / systeemhandleidingen» voor het betreffende zaagsoort volledig worden gelezen en begrepen.



### GEVAAR

**Dood of ernstig letsel kan het gevolg zijn van een plotseling inschakelende machine!**

- Zorg er vóór het inschakelen van het systeem voor, dat zich niemand in de gevarenczones bevindt.
- Schakel het systeem uit vóór het aan- of afkoppelen van kabels.
- Schakel het systeem uit bij het verlaten en beveilig het tegen opnieuw inschakelen.

**Dood of ernstig letsel kan het gevolg zijn van het doordraaien van de zaagmachine bij ongevallen**

- Zorg ervoor dat de noodstopknop snel bereikbaar is.

**Elektrische schok door stroomvoerende kabels en stekkers!**

- Schakel besturing WSE2226 ★★★ uit vóór het aan- of afkoppelen van kabels.
- Zorg ervoor dat de voeding is geaard en is voorzien van een aardlekschakelaar (FI Type B) met een maximale lekstroom van 30 mA.

**Brandgevaar door verkeerde netspanning!**

- Zorg ervoor dat de netspanning en de netfrequentie overeenkomen met de netinstelling van de besturing WSE2226 ★★★.

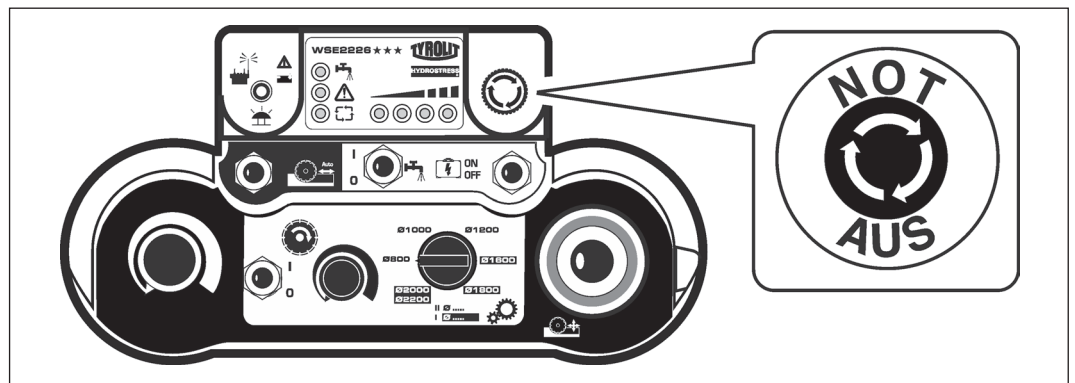
### 1.1 In geval van nood

- Druk op de noodstopknop van de afstandsbediening.

Is de noodstop van de afstandsbediening geactiveerd, dan knippert het LED-controlelampje snel.



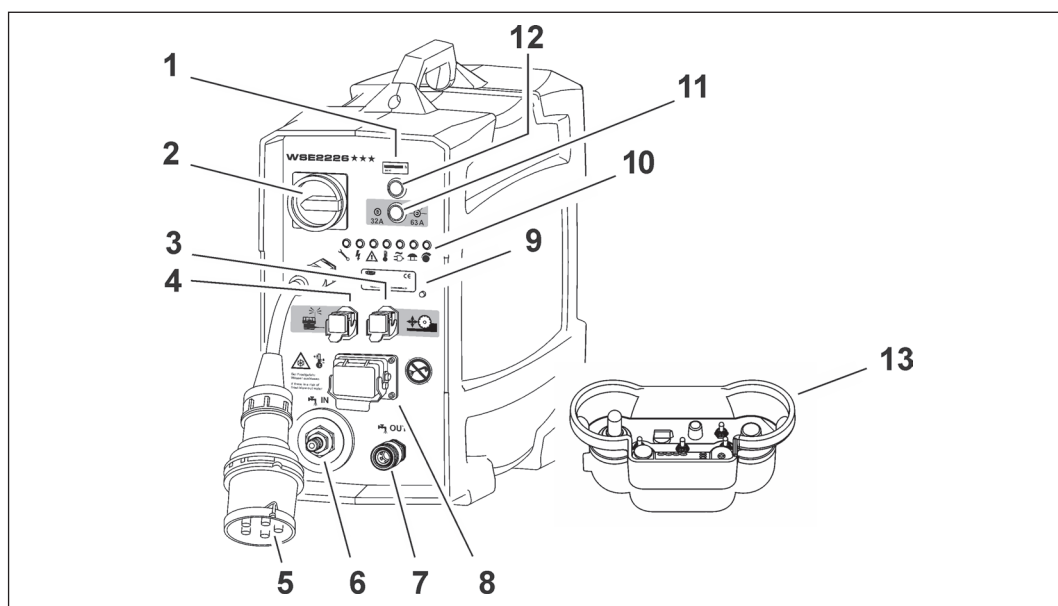
In geval van nood kan de zaagmachine ook via de hoofdschakelaar van de besturing WSE2226 ★★★ worden uitgeschakeld.



Noodstopknop

## 2 Beschrijving

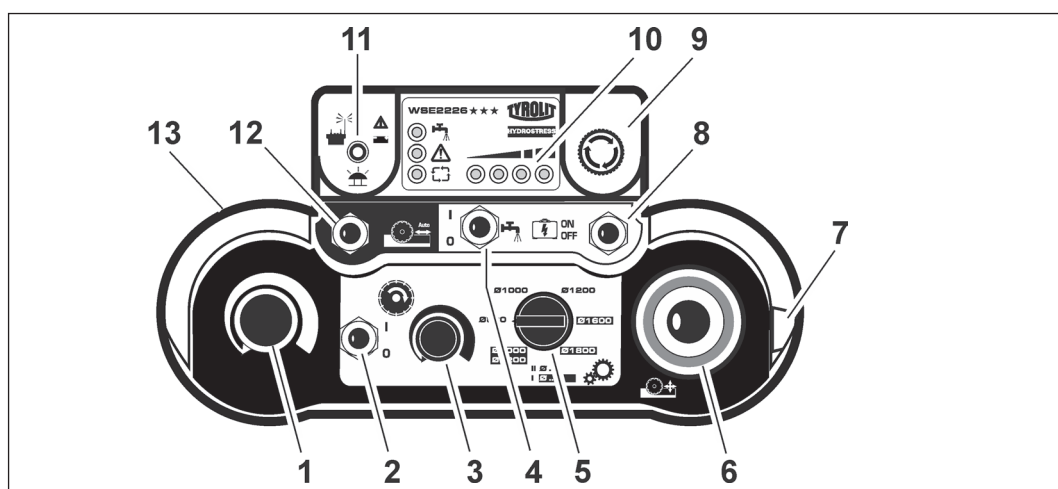
### 2.1 Hoofdonderdelen besturing



Hoofdonderdelen besturing

- |                                 |                                |
|---------------------------------|--------------------------------|
| 1 Bedrijfsurenteller            | 8 Aansluiting hoofdmotor       |
| 2 Hoofdschakelaar               | 9 Typeplaatje                  |
| 3 Aansluiting voedingsmotor     | 10 Controlelampjes             |
| 4 Aansluiting afstandsbediening | 11 Netspanningskeuzeknop       |
| 5 Netstekker                    | 12 Resetknop                   |
| 6 Waternippel / watertoevoer    | 13 Draadloze afstandsbediening |
| 7 Waterkoppeling / waterafvoer  |                                |

### 2.2 Hoofdcomponenten radiografische afstandsbediening



Hoofdonderdelen afstandsbediening

- |                            |  |
|----------------------------|--|
| 1 Potentiometer voeding    | 8 Impulsschakelaar besturing             |
| 2 Aan/uit hoofdmotor       | 9 Noodstopknop                           |
| 3 Potentiometer hoofdmotor | 10 Controlelampjes                       |
| 4 Water aan/uit            | 11 Controlelampje (ontvangst & batterij) |
| 5 Keuzeschakelaar diameter | 12 Fixeerschakelaar (voeding)            |
| 6 Joystick voeding         | 13 Behuizing                             |
| 7 Startschakelaar          |  |

## 2.3 Afstandsbediening



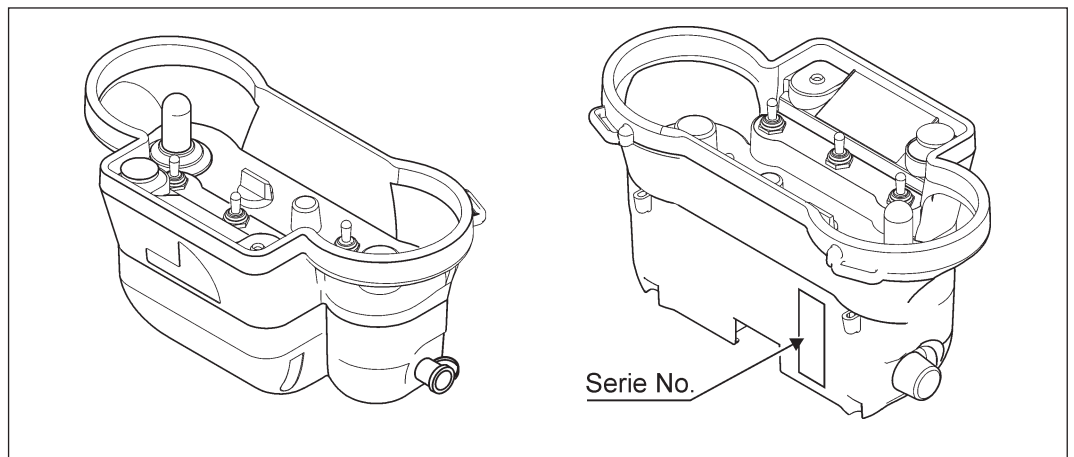
De afstandsbediening kan met accu of batterij als draadloze afstandsbediening worden gebruikt. De afstandsbediening kan ook met kabel worden gebruikt.

### Draadloze afstandsbediening

De zender en de ontvanger zijn op elkaar afgestemd. Ze kunnen niet met andere apparatuur worden gebruikt.

Zender = radiografische afstandsbediening

Ontvanger = besturing



Afstandsbediening

## 2.4 Standen

### Werking op accu:

De verwisselbare accu wordt aan de onderkant van de behuizing in de afstandsbediening geplaatst. De bedrijfsduur met een opgeladen accu bedraagt ca. 12 uur. Bij lage temperaturen moet rekening worden gehouden met een kortere bedrijfsduur. Het bereik bedraagt 25 m.

### Werking op batterij:

Met de bijgeleverde batterijhouder kunnen drie AA-batterijen van 1,5 V worden gebruikt. Het bereik bedraagt 25 m.

### Werking met kabel:

Met de bijgeleverde kabeladapter kan de afstandsbediening op de besturing WSE2226 ★★★ worden aangesloten. De kabellengte bedraagt 10 m. De werking met de kabel is handig op plaatsen waar geen radiografische afstandsbediening is toegestaan (bv. in ziekenhuizen).

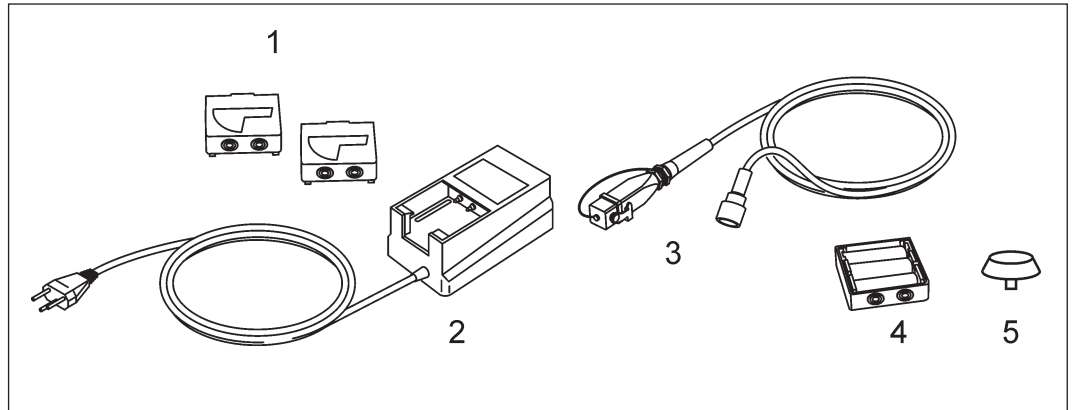
Bij het werken met kabel lopen alle besturingssignalen via de stroomkabel.

De accu- en de batterijhouder mogen bij werking met de kabel niet in de onderkant van de behuizing zijn gemonteerd.

## 2.5 Accessoires afstandsbediening



De acculader is uitsluitend bedoeld voor het opladen van de verwisselbare accu's.  
De batterijhouder mag niet worden aangebracht.



### Accessoires

- |   |  |              |
|---|--|--------------|
| 1 | 2x verwisselbare accu                  | Nr. 10984306 |
| 2 | Acculader                              | Nr. 10984305 |
|   | Acculader met<br>10-30 VDC-aansluiting | Nr. 10984840 |
| 3 | Kabel afstandsbediening                | Nr. 10991362 |
| 4 | Batterijhouder                         | Nr. 10984307 |
| 5 | Sleutel                                | Nr. 10984309 |

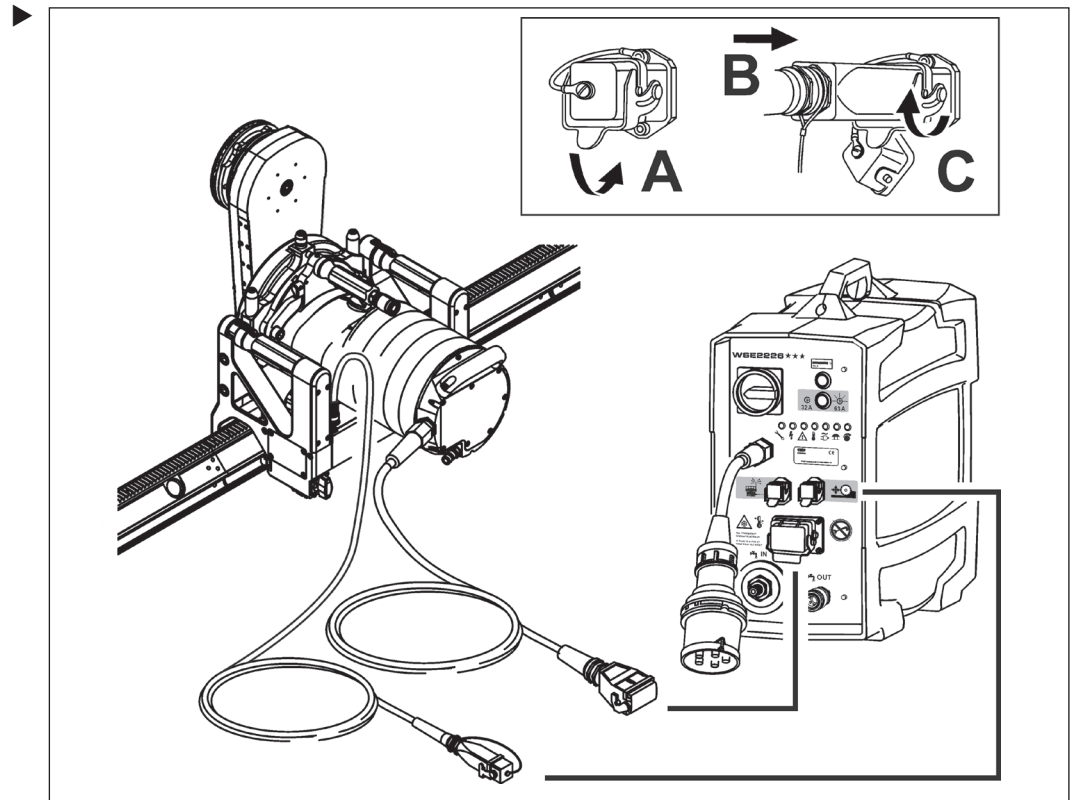


Bij werking met de kabel mag geen verwisselbare accu of batterijhouder in de afstandsbediening zijn aangebracht.

### 3 Aansluitingen

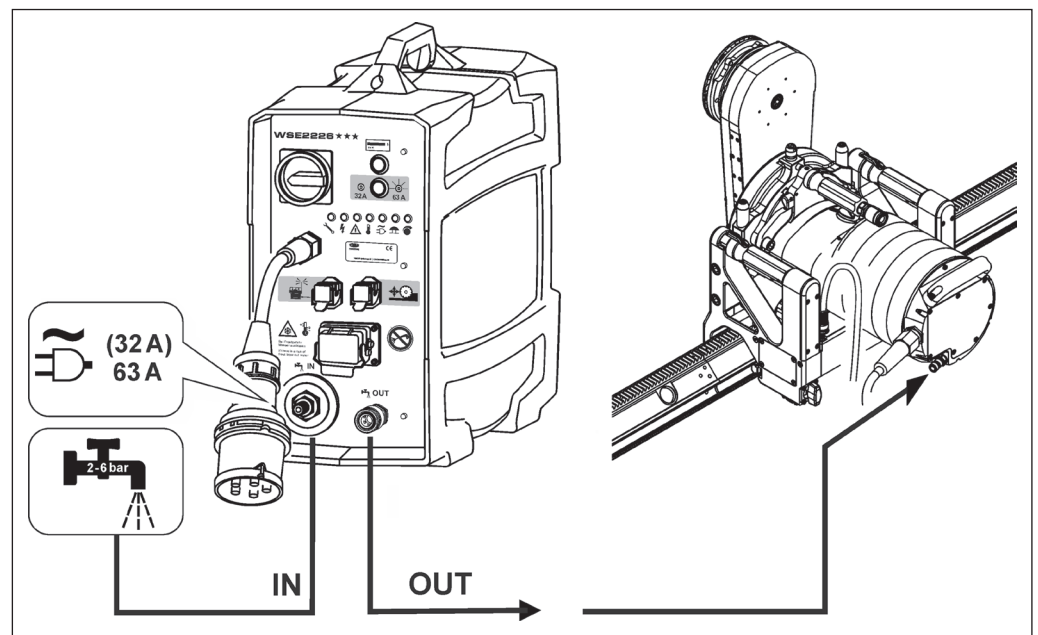
#### 3.1 Afstandsbediening en motoren aansluiten

- ✓ De besturing is gescheiden van de netspanning
- ✓ De stekkers zijn schoon
- ✓ De kabels zijn onbeschadigd



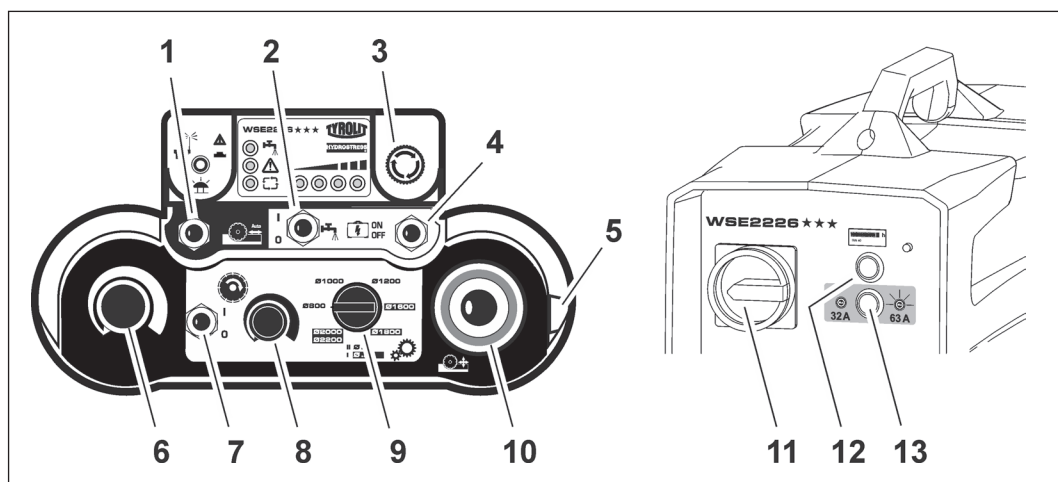
#### 3.2 Netspanning en watertoevoer aansluiten

- ✓ De stroomvoorziening is voorzien van aarde en een aardlekschakelaar (FI Type B ; max. lekstroom 30 mA)
- ✓ De kabeldiameter is groot genoeg: tot 25 m lengte 5 x 6 mm<sup>2</sup>, vanaf 25 m lengte 5 x 10 mm<sup>2</sup>



## 4 Bediening

### 4.1 Overzicht bedieningselementen



#### Bedieningselementen

- |                              |                              |
|------------------------------|------------------------------|
| 1 Fixeerschakelaar (voeding) | 8 Potentiometer hoofdmotor   |
| 2 Water aan/uit              | 9 Keuzeschakelaar diameter   |
| 3 Noodstopknop               | 10 Joystick voeding          |
| 4 Impulsschakelaar besturing | 11 Hoofdschakelaar besturing |
| 5 Startschakelaar            | 12 Resetknop                 |
| 6 Potentiometer voeding      | 13 Netspanningskeuzeknop     |
| 7 Aan/uit hoofdmotor         |                              |



## 4.2 Besturing WSE2226★★★ starten

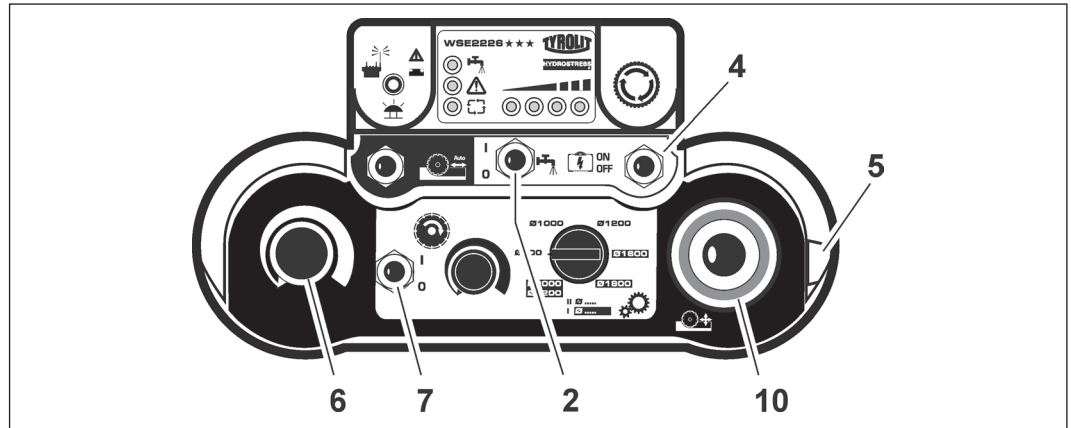


### LET OP

Beschadiging van de besturing WSE2226★★★ door wegglijden of omkiepen!

► Zorg ervoor dat de besturing WSE2226★★★ horizontaal staat (handgreep aan bovenzijde).

- ✓ Besturing WSE2226★★★ is op de netspanning en de watertoevoer aangesloten.
- ✓ De zaagmachine is op besturing WSE2226★★★ aangesloten.
- ✓ De noodstop van de afstandsbediening is gedeactiveerd.
- ✓ De besturing WSE2226★★★ wordt niet blootgesteld aan direct zonlicht.



Besturing WSE2226★★★ starten

► Onderstaande bedieningselementen van de afstandsbediening in de 0-stand zetten.

Potentiometer voeding (6)

Startschakelaar (5)

Joystick voeding (10)

Aan/uit hoofdmotor (7)

► Schakel de besturing WSE2226★★★ met de hoofdschakelaar (11) in.

► Schakel de radiografische afstandsbediening met de startschakelaar (5) in.

- Controlelampje (ontvangst en batterij) brandt eerst rood
- Tegelijkertijd klinkt een geluidssignaal
- De indicatoren knipperen in kleur
- Er klinkt een tweede geluidssignaal
- De indicatoren branden in kleur
- Het controlelampje knippert groen

► Druk de impulsschakelaar (4) van de draadloze afstandsbediening even in de ON-stand.  
Alle indicatielampjes behalve het controlelampje en het verzamelalarm van de afstandsbediening zijn uit.

► Druk op de reset-knop (12) van de besturing.

► Druk de impulsschakelaar (4) even in de ON-stand.

Het gereedheidslampje van de afstandsbediening brandt groen.

► Open de waterkraan van de toevoerleiding.

► Druk de Water aan/uit-schakelaar (2) van de afstandsbediening op I.

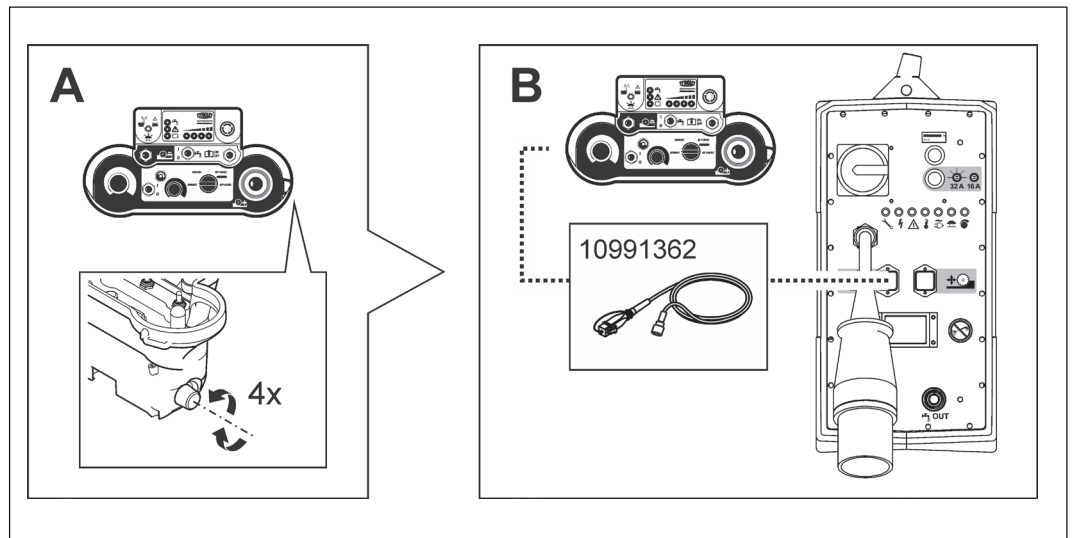
– Bij het snijgereedschap komt water naar buiten

► Druk de schakelaar Water aan/uit hoofdmotor (7) van de afstandsbediening in de stand I.

– De elektromotor start als de potentiometer hoofdmotor in de stand max. is.

► De besturing WSE2226★★★ is opgestart en bedrijfsklaar.

#### 4.2.1 Veranderen van frequentie draadloze afstandsbediening



Veranderen van frequentie



De radiografische afstandsbediening heeft een frequentiegenerator voor het kiezen van de frequentie.

Worden de systemen gestoord of wordt de radiografische verbinding onderbroken (vreemde zenders, bereik, accu leeg), dan gaan de systemen direct in de noodstoptoestand.

##### **Zoeken naar andere frequentie:**

Door het uit- en weer inschakelen met de startschakelaar van de afstandsbediening wordt de volgende frequentie geselecteerd.

De procedure met het uit- en weer inschakelen is beperkt tot vier pogingen(kanalen). Heeft het systeem na vier pogingen geen passende frequentie gevonden, dan moet worden omgeschakeld naar werken met de kabel.

### 4.3 Stroomnet selecteren



De besturing WSE2226★★★ is vooringesteld op het 63A-stroomnet. (63A-knop brandt). Het stroomnet kan naar 32 A worden omgeschakeld. Door een nieuwe start wordt automatisch teruggekeerd naar 63 A.

- ▶ Om het stroomnet op 32 A te zetten, op de netspanningskeuzeknop (13) drukken; de knopverlichting gaat uit.  
Het omschakelen moet direct na het inschakelen van de besturing WSE2226★★★ plaatsvinden.

### 4.4 Gereedschap-softstart

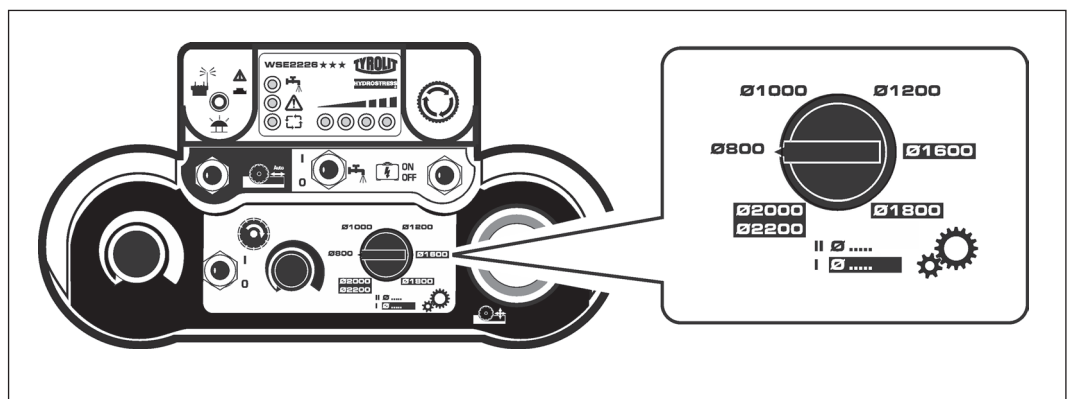
Met besturing WSE2226★★★ is een gereedschap-softstart mogelijk.

Ga als volgt te werk:

- ▶ Start de besturing WSE2226★★★, zie 4.2.
- ▶ Draai de potentiometer hoofdmotor (8) in de 0-stand.
- ▶ Druk de schakelaar hoofdmotor (7) op I.
- ▶ Selecteer de gewenste capaciteit, zie 4.5.
- ▶ Draai de potentiometer hoofdmotor (8) langzaam op 100%.

### 4.5 Gereedschapsstand selecteren

Als de besturing WSE2226★★★ correct is gestart, kunnen de gereedschapsstanden worden geselecteerd.



Capaciteit selecteren

Ga als volgt te werk:

- ▶ Stel de diameter-keuzeschakelaar op het geselecteerde gereedschap en draai de potentiometer hoofdmotor van 0 naar 100%.
- ▶ Controleer de stand van de transmissie van de aandrijfmotor.



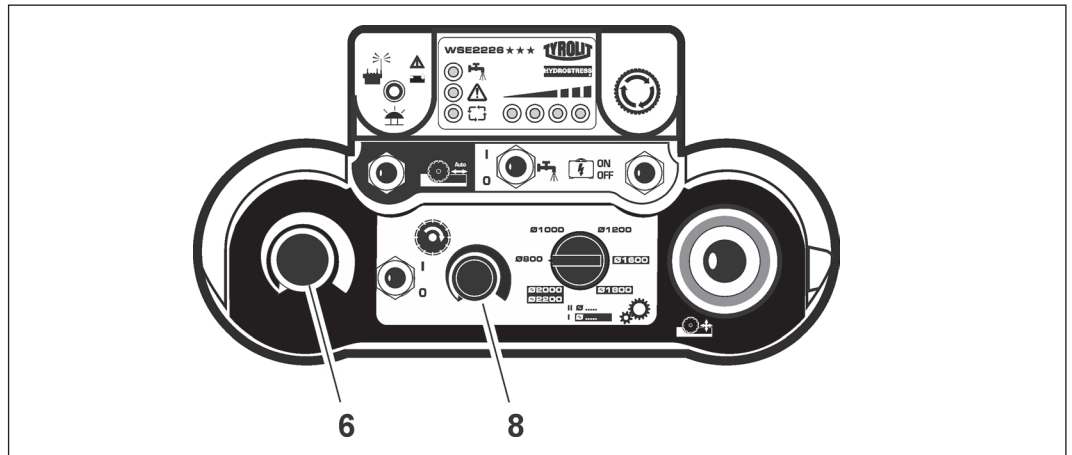
De gereedschapsstanden mogen tijdens het werk niet worden veranderd.

De gereedschapsstanden zijn met betrekking tot de gereedschapsdiameter op het optimale toerental en dito zaagcapaciteit ingesteld.

Met de potentiometer voor de hoofdmotor kan het toerental worden verlaagd; hierbij wordt echter tegelijkertijd het vermogen gereduceerd.

## 4.6 Vermogensregeling

Het hoofdmotorvermogen en het voedingsmotorvermogen worden via de potentiometers geregeld.



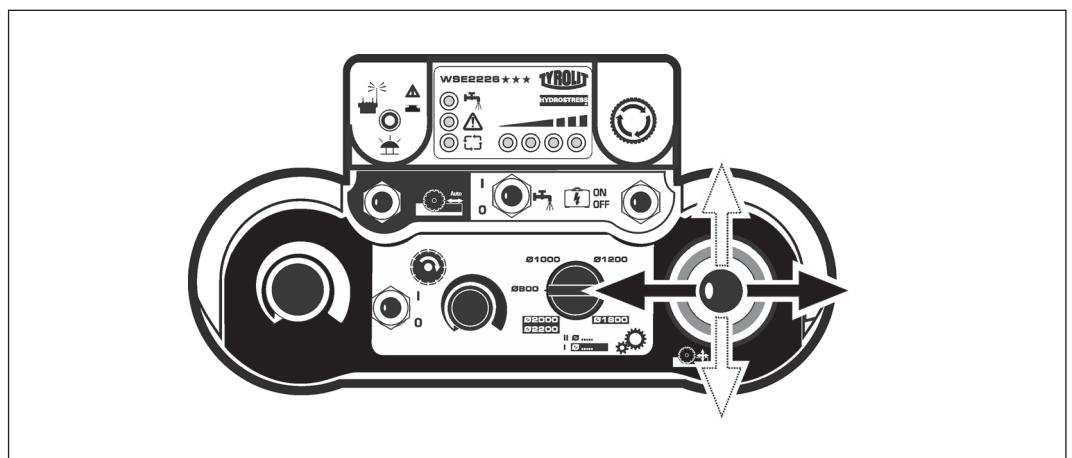
Vermogensregeling

Potentiometer voedingsmotor (6)

Potentiometer hoofdmotor (8)

## 4.7 Voeding afstellen

De voedingsbewegingen worden met de joystick geregeld.



Voeding afstellen

Tijdens het zagen wordt de voedingsnelheid automatisch door een voedingshulp ondersteund.

#### 4.7.1 Voedingssnelheid handmatig instellen

- ✓ Besturing WSE2226★★★ is gestart
- ▶ Gewenste voedingssnelheid met potentiometer voeding (6) instellen.

#### 4.7.2 Voeding vergrendeling

Om de joystick bij de voedingsbeweging niet steeds in de goede stand te hoeven houden, kan de voeding worden vastgezet.

Ga als volgt te werk:

- ▶ Druk de joystick in de gewenste richting en bedien tegelijkertijd de fixeerschakelaar (1).
- ▶ Door het loslaten van de joystick en de fixeerschakelaar is de voeding vastgezet.



Om de voedingsvergrendeling op te heffen, beweegt u de joystick kort in een willekeurige richting.

### 4.8 Besturing WSE2226★★★ uitschakelen

Ga als volgt te werk:

- ▶ Schakel de elektromotor uit, schakelaar (7) aan/uit hoofdmotor.
- ▶ Schakel het koelwater uit, schakelaar (2) water aan/uit.
- ▶ Sluit de waterkraan van de besturing WSE2226★★★.
- ▶ Draai de startschakelaar (5) van de afstandsbediening in de 0-stand.
- ▶ Schakel de besturing WSE2226★★★ met de hoofdschakelaar (11) uit.



Zet de wandzaag WSE2226★★★ uitsluitend in geval van nood uit via de noodstopfunctie.

#### LET OP

Beschadiging van de besturing WSE2226★★★ door vorst!  
Beschadiging van de besturing WSE2226★★★ door warmte!



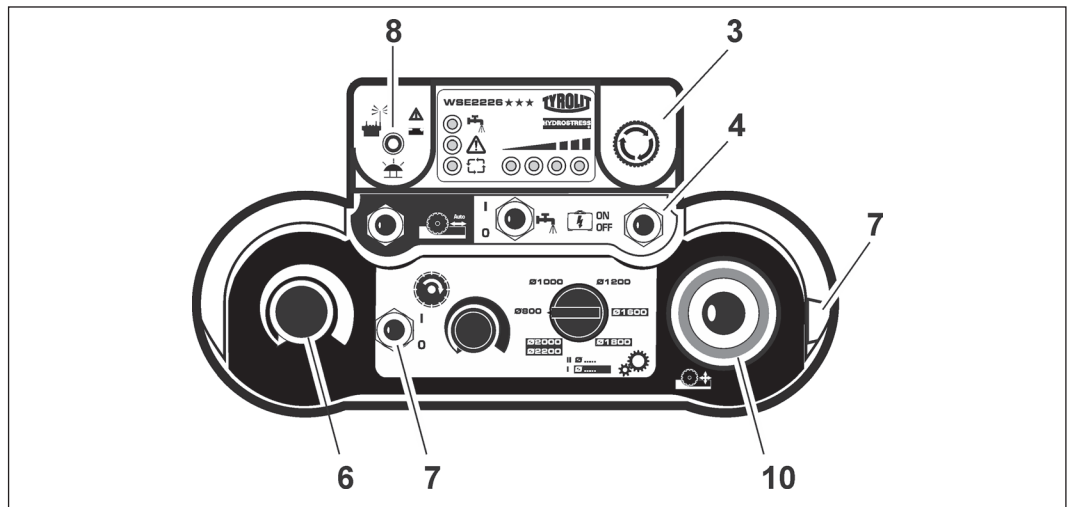
- ▶ Bij vorstgevaar moet het water worden uitgeblazen (zie 4.9, Water uitblazen).
- ▶ Voorkom direct zonlicht op de besturing WSE2226★★★.

### 4.9 Water uitblazen

- ✓ De hoofdschakelaar staat op **OFF**
- ▶ Trek de stekker uit het stopcontact.
- ▶ Maak alle waterleidingen los.
- ▶ Sluit de uitblaaspomp op de waternippel aan.
- ▶ Blaas het water uit, totdat al het koelwater is verwijderd.
- ▶ Verwijder de pomp.

## 4.10 Noodstop deactiveren

Is de noodstop van de afstandsbediening geactiveerd, dan knippert het ontvangst- en batterijlampje (8).



Noodstop deactiveren

De volgende bedieningselementen moeten in de 0-stand worden gezet:

- Potentiometer voeding (6)
- Joystick voeding (10)
- Aan/uit hoofdmotor (7)
- Draai de noodstopknop (3) rechtsom.
- Druk de impulsschakelaar besturing (4) in de ON-stand.

## 4.11 Na het werk

Ga als volgt te werk:

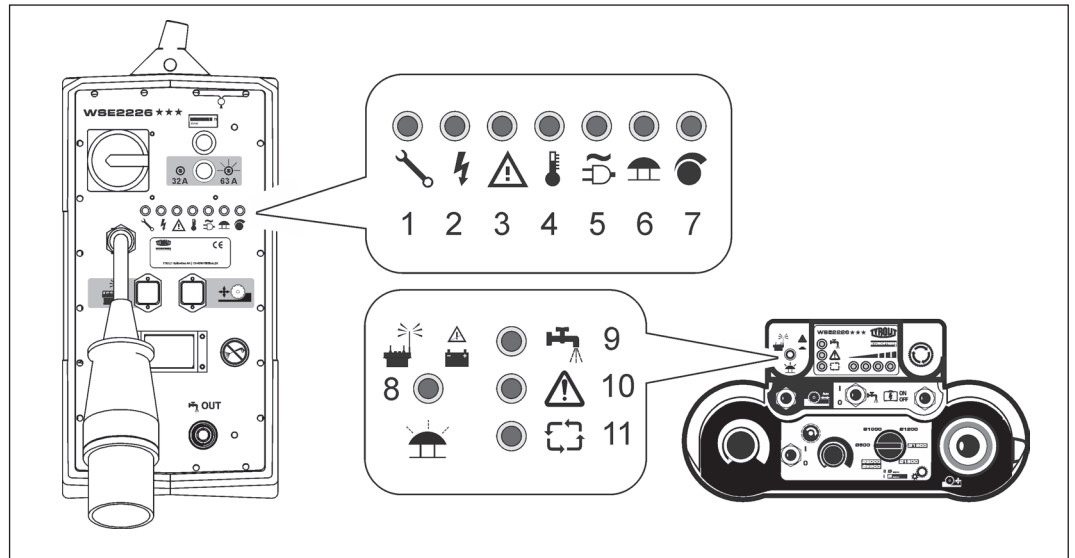
- ▶ Draai de hoofdschakelaar van de besturing WSE2226★★★ in de 0-stand.
- ▶ Trek de stekker uit het stopcontact (besturing WSE2226★★★).
- ▶ Koppel de waterslangen los van de besturing WSE2226★★★.
- ▶ Blaas het water uit alle leidingen (uitblaaspomp).
- ▶ Koppel de elektrische kabel los.
- ▶ Reinig de besturing WSE2226★★★, de draadloze afstandsbediening en de kabels met een vochtige doek.



Reiniging met een hogedrukreiniger is niet toegestaan.

Oplosmiddelhoudende producten kunnen delen van de besturing WSE2226★★★, de afstandsbediening en de kabels beschadigen.

## 5 Op indicatoren reageren










Symbolen op de besturing/afstandsbediening

### Symbolen op de besturing

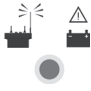




- 1 Onderhoudsbeurt
- 2 Storing buiten de besturing
- 3 Storing in de besturing
- 4 Temperatuur
- 5 Netstekker
- 6 Noodstopknop
- 7 Potentiometer

### Symbolen op de afstandsbediening

- 8 Ontvangst en batterij afstandsbediening
- 9 Koelwater
- 10 Verzamelalarm
- 11 Gereedheidslampje

Functie- en storingsindicaties op de besturing			
Symbol	Indicatie	Mogelijke oorzaak	Maatregel
	Brandt rood	Na de eerste 100 bedrijfsuren; daarna na elke 200 bedrijfsuren.	Uitvoering alleen bij TYROLIT Hydrostress AG of een erkend servicepunt
	Brandt rood	Storing: - te hoge stroom - kortsluiting - aardsluiting hoofdmotor - defecte voedingsmotor	De besturing kan niet worden gestart. ▶ Controleer de netvoedingskabel. ▶ Controleer de kabel. ▶ Vervang de voedingsmotoren. ▶ Neem contact op met de klantenservice van TYROLIT Hydrostress AG.
	Brandt rood	Defecte - hoofdbeveiliging - remweerstand - overspanning motor - CAN-storing - Totale storing	De besturing kan niet worden gestart. ▶ Neem contact op met de klantenservice van TYROLIT Hydrostress AG. ▶ Controleer de netvoedingskabel.
	Brandt rood	Oververhitte - koellichamen - besturing - hoofdmotor	De besturing kan niet worden gestart. ▶ Controleer de koeling. Wacht totdat weer kan worden gestart. Druk vóór het starten op de resetknop. ▶ Vermijd direct zonlicht.
	Brandt rood	Fase ontbreekt	De besturing kan niet worden gestart of wordt tijdens het werk uitgeschakeld. ▶ Controleer de netzekering bij de verdeler en schakel deze zo nodig in. ▶ Laat het bouwplaatsstroomnet controleren. ▶ Laat de verlengkabels, stekkers en stekkerdoos op storingen controleren.
	Brandt rood	Noodstop is geactiveerd - CAN-storing	▶ Deactiveer de noodstop. ▶ Neem contact op met de klantenservice van TYROLIT Hydrostress AG.
	Brandt rood	Potentiometer voeding niet in nulstand	De besturing kan niet worden gestart. ▶ Zet de potentiometer voeding op 0.



Functie- en storingsindicaties op de afstandsbediening			
Symbool	Indicatie	Mogelijke oorzaak	Maatregel
	Knippert rood	Accuspanning te laag	▶ Laad de accu.
	Knippert snel groen	Geen radiografische verbinding Noodstop is geactiveerd	▶ Schakel de besturing in. ▶ Ontvanger defect. ▶ Niet op ontvanger afgestemde verbinding, zie blz. 5.
	Brandt niet	Water stroomt niet	De besturing kan worden gestart, maar motor draait niet. ▶ Druk op knop koelwater (LED brandt blauw).
	Brandt rood of knippert	<ul style="list-style-type: none"> <li>• Verzamelalarm van de besturing</li> <li>• Bij het drukken op impulschakelaar besturing staat de aan/uit hoofdmotor-schakelaar in stand Aan</li> </ul>	▶ Let op de storingsindicaties van de besturing. ▶ Druk op de resetknop van de besturing.
	Brandt groen	De motor is startklaar.	
	Brandt niet	Veiligheidsschakelaar niet gereed	▶ Bedien de impulschakelaar besturing.
	Toont het actuele belastingsgebied Ideaal: op de derde, oranje diode (in ijzer de vierde, rode diode).		

## 6 Onderhoud en reparatie

Onderhoud- en reparatieschema		Voor elke inbedrijfstelling	Na afloop van het werk	Wekelijks	Jaarlijks	In geval van storing	Bij beschadiging
Elektrisch systeem	▶ Controleer de toestand van de elektrische kabels, stekkers en schakelaars en of ze schoon zijn.	X	X			X	X
	▶ Controleer de toestand van de koppelingen en of ze schoon zijn.	X	X			X	X
Watertoevoer	▶ Controleer of de waterleiding niet lekt en schoon is.	X	X			X	X
	▶ Waterfilter reinigen.			X		X	X
	▶ Blaas bij vorstgevaar het water uit.		X			X	X
Gehele besturing WSE2226★★★	▶ Met een vochtige doek reinigen; niet met hogedrukreiniger		X				
Onderhoudsbeurt	▶ Laat deze door TYROLIT Hydrostress AG of door een erkend servicepunt uitvoeren.	Eerste onderhoudsbeurt na 100 bedrijfsuren Daarna na elke 200 bedrijfsuren					

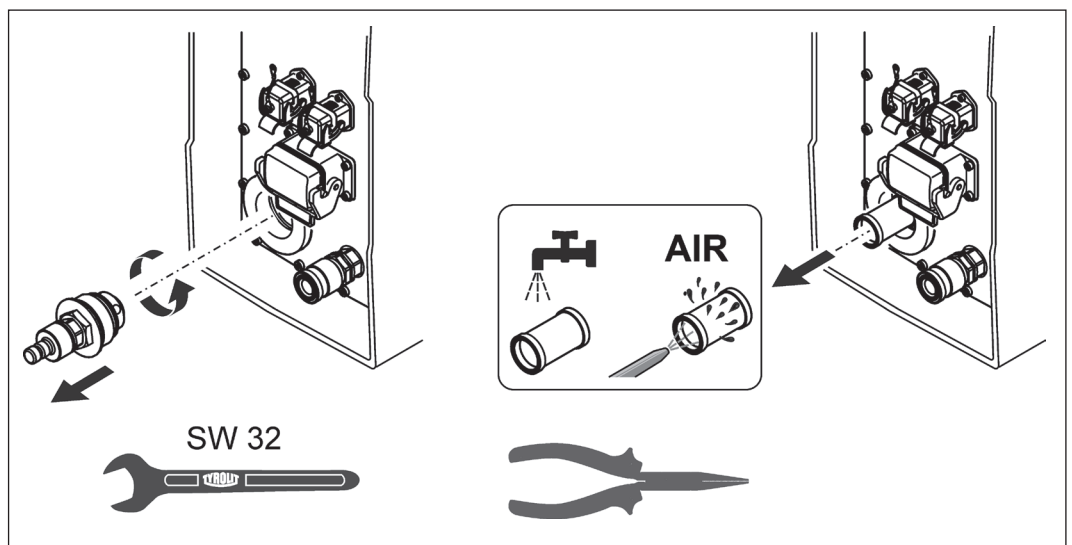


Reiniging met een hogedrukreiniger is niet toegestaan.

Het reinigen met een hogedrukreiniger kan bij de besturing en de afstandsbediening tot schade leiden.

Oplosmiddelhoudende producten kunnen delen van de besturing WSE2226★★★, de afstandsbediening en de kabels beschadigen.

### 6.1 Waterfilter reinigen



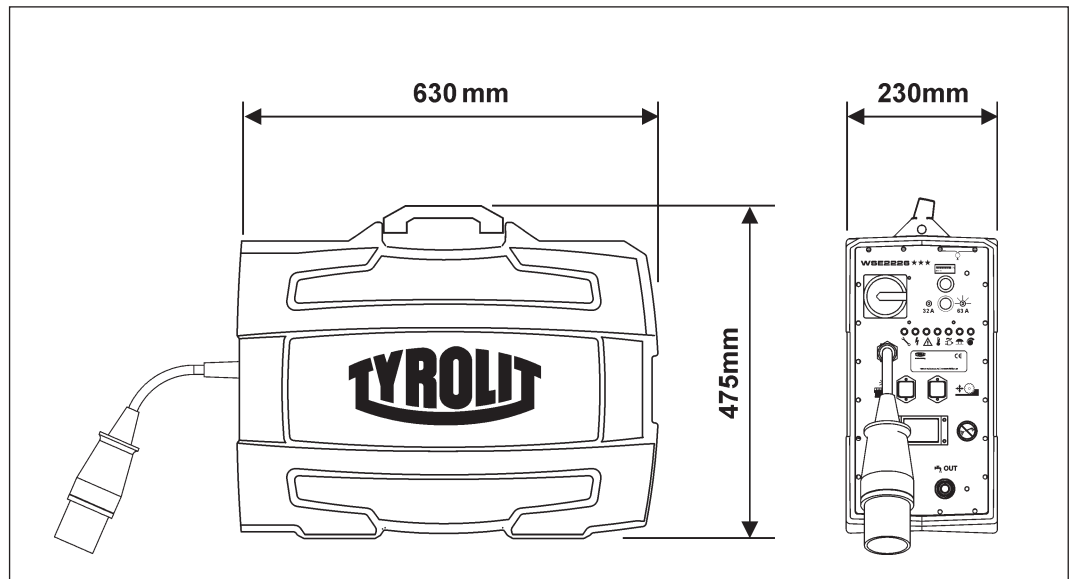
Waterfilter reinigen

## 7 Storingen

Storingen		
Storing	Mogelijke oorzaak	Remedie
Besturing draait niet, hoewel de netkabel is aangesloten	Besturing is uitgeschakeld	► Schakel de besturing in, zie hoofdstuk 4.
	Netsnoer defect	► Vervang de netkabel.
	Geen spanning op het stopcontact (bouwplaats)	► Controleer de stroomvoorziening.
	Fasen van de stroomvoorziening verkeerd aangesloten	► Controleer de stroomvoorziening.
	Fase ontbreekt	Zie hoofdstuk 5 «Op indicatoren reageren».
De besturing gaat draaien en stopt dan weer	De zekering van de lokale stroomvoorziening slaat uit	<ul style="list-style-type: none"> <li>► Controleer de zekering en corrigeer deze zo nodig.</li> <li>► Vervang zo nodig de stroomvoorziening.</li> <li>► Zie hoofdstuk «Op indicatoren reageren».</li> </ul>
Geen vermogen, hoewel besturing draait	Verkeerde spanning Hoofdmotor defect	<ul style="list-style-type: none"> <li>► Controleer of de ingestelde spanning en frequentie van de besturing overeenkomen met die van de netvoeding.</li> <li>► Neem contact op met de klantenservice van TYROLIT Hydrostress AG.</li> </ul>
De besturing stopt plotseling	Te hoge of te lage spanning	► Controleer de stroomvoorziening. Let op de storingsindicatie.
	Te kleine kabeldiameter van de aansluitkabel	► Controleer de stroomvoorziening.
	Stekkerverbinding defect	<ul style="list-style-type: none"> <li>► Controleer de stekkerverbinding.</li> <li>► Controleer de stroomvoorziening.</li> </ul>
	Verzamelalarm	► Let op de storingsindicaties
De hoofdmotor draait niet	<ul style="list-style-type: none"> <li>• Potentiometer hoofdmotor staat in 0-stand</li> <li>• Schakelaar aan/uit hoofdmotor van de radiografische afstandsbediening is defect</li> </ul> Het gereedheidslampje van de afstandsbediening brandt niet.	<ul style="list-style-type: none"> <li>► Neem contact op met de klantenservice van TYROLIT Hydrostress AG.</li> <li>► Start de besturing niet, zie hoofdstuk 4.2</li> </ul>
	Noodstop geactiveerd	► Deactiveer de noodstop, zie hoofdstuk 4.10.
	Overtemperatuur	<ul style="list-style-type: none"> <li>► Controleer het watercircuit en de stekkerverbindingen.</li> <li>► Let op de storingsindicaties.</li> </ul>
	Geen water	<ul style="list-style-type: none"> <li>► Schakel het water in.</li> <li>► Let op de storingsindicaties.</li> </ul>
Afstandsbediening werkt niet	Accu of batterijen hebben te weinig lading	<ul style="list-style-type: none"> <li>► Vervang en laad de accu of installeer kabelvoeding.</li> <li>► Vervang de batterijen.</li> </ul>
Potentiometer voeding werkt niet	<ul style="list-style-type: none"> <li>• Potentiometer in de afstandsbediening defect</li> <li>• Voedingsmotoren niet aangesloten</li> <li>• Voedingsmotor defect</li> <li>• Joystick staat in nulstand</li> </ul>	<ul style="list-style-type: none"> <li>► Neem contact op met de klantenservice van TYROLIT Hydrostress AG.</li> <li>► Zie hoofdstuk 3.1 / 4.6 / 4.7</li> </ul>
Voedingsmotor bouwt geen vermogen op	Potentiometer in de afstandsbediening defect of in 0-stand	<ul style="list-style-type: none"> <li>► Neem contact op met de klantenservice van TYROLIT Hydrostress AG.</li> <li>► Zie hoofdstuk 4.7.1</li> </ul>
	Kabel defect	► Neem contact op met de klantenservice van TYROLIT Hydrostress AG.
	Motor defect	► Neem contact op met de klantenservice van TYROLIT Hydrostress AG.

<b>Storingen</b>		
<b>Storing</b>	<b>Mogelijke oorzaak</b>	<b>Remedie</b>
Er stroomt geen water naar het gereedschap	Waterleiding verstopt	▶ Reinig de waterleiding.
	Waterkraan van toevoerleiding of waterslang gesloten	▶ Open de waterkraan.
	Waterdruk onvoldoende	▶ Zorg ervoor dat de waterdruk ten minste 2 bar bedraagt.
	Waterfilter verstopt	▶ Filter uitbouwen en reinigen ▶ Neem contact op met de klantenservice van TYROLIT Hydrostress AG.
	Schakelaar van de afstandsbediening defect	▶ Neem contact op met de klantenservice van TYROLIT Hydrostress AG.
Er komt ongecontroleerd veel water naar buiten	<ul style="list-style-type: none"> <li>• Waterklep van de besturing defect</li> <li>• Schakelaar van de afstandsbediening defect</li> </ul>	<ul style="list-style-type: none"> <li>▶ Stop het uitstromend water met waterkraan in slang.</li> <li>▶ Neem contact op met de klantenservice van TYROLIT Hydrostress AG.</li> </ul>
Verzamelalarm van de afstandsbediening		▶ Zie hoofdstuk «Op indicatoren reageren»

## 8 Technische gegevens



Afmetingen

Technische gegevens		
Parameter	Waarde	
Type	Frequentieomvormers	
Gewicht	Besturing WSE2226 ★★★ incl. afstandsbediening	26 kg
	Afstandsbediening los	2 kg
Veiligheidsklasse	IP 65	
Aansluitwaarde	380 tot 420 VAC / 50 Hz / 60 Hz	
Stroomopname max.	38 A	
Vermogen	bij 32A-stroomnet	17 kW
	bij 63A-stroomnet	26 kW
Interne stuurspanningen	Controller / afstandsbediening	24 VDC / 3,6 VDC
	Voedingsaandrijvingen	48 VDC
	Hoofdaandrijving	400 VAC, 0...400 Hz
Water	Koeling van de besturing	Waterkoeling van de vermogenshalfgeleiders
	Koelwaterdoorstroming	min. 4 l/min bij max 25 °C
	Wateraansluiting	2 tot 6 bar
Gebruikstemperatuur	Besturing WSE2226 ★★★ incl. afstandsbediening	-10 tot +40 °C

## 9 EG-conformiteitsverklaring

Omschrijving	Besturing
Typeaanduiding	WSE2226★★★

Wij verklaren voor eigen verantwoording dat dit product voldoet aan de volgende richtlijnen en normen:

### Toegepaste richtlijn

2006/42/EG  
2014/30/EU  
2012/19/EU  
1999/5/EG

### Toegepaste normen

EN 15027:2007 + A1:2009  
EN 12100:2010  
EN 60204-1:2006 + A1:2009  
EN 6100-6-2:2005  
EN 6100-6-4:2007 + A1:2011

**TYROLIT Hydrostress AG**  
Witzbergstrasse 18  
CH-8330 Pfäffikon  
Zwitserland

Pfäffikon, 28.04.11



Pascal Schmid  
Hoofd ontwikkeling



## 10 Onderdelen

