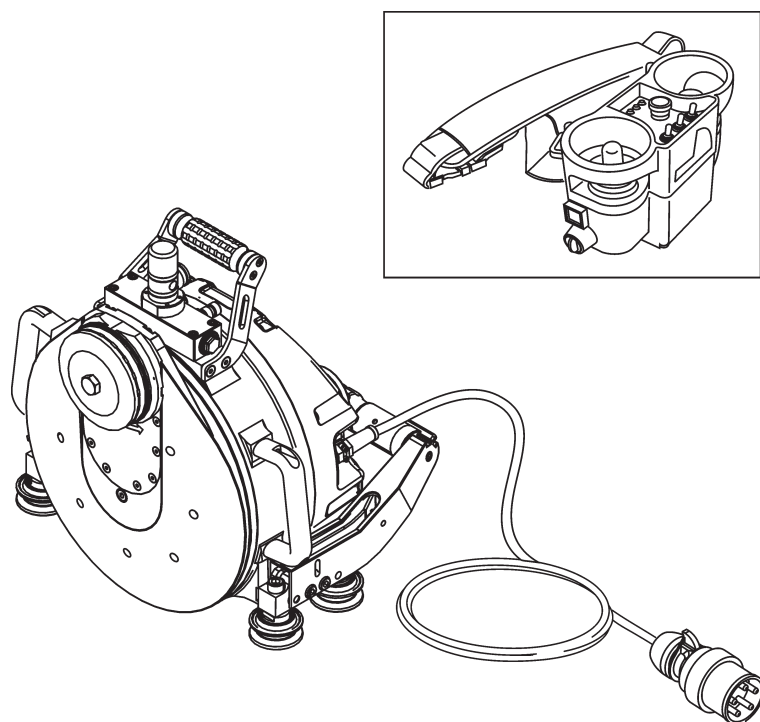


# **Mode d'emploi**

---

## **Scie murale WSE811 ★ ★ ★**

*Indice 002*



## **Toutes nos félicitations!**

Vous avez opté pour un appareil TYROLIT Hydrostress et donc pour un standard technologique sûr et de tout premier plan. Seules les pièces de rechange d'origine de TYROLIT Hydrostress garantissent la qualité et l'interchangeabilité. En cas de maintenance négligée ou inadéquate, nous ne pourrions pas honorer notre engagement de garantie tel qu'il est stipulé dans nos conditions de livraison. Toute réparation doit être exécutée exclusivement par du personnel spécialisé et formé à cet effet.

Notre service après-vente se tient volontiers à votre disposition pour maintenir votre appareil TYROLIT Hydrostress en bon état de fonctionnement.

Nous vous souhaitons une utilisation aisée et sans problèmes de votre appareil.

TYROLIT Hydrostress

Copyright © TYROLIT Hydrostress

TYROLIT Hydrostress AG  
Witzbergstrasse 18  
CH-8330 Pfäffikon  
Suisse  
Tél. 0041 (0) 44 952 18 18  
Fax 0041 (0) 44 952 18 00

## Sommaire

	Page
<b>1. Sécurité</b> .....	5
1.1 Consignes de sécurité générales .....	5
1.2 Signalétique sur l'appareil .....	6
1.3 Comportement en cas d'urgence .....	6
<b>2. Description</b> .....	7
2.1 Système de scie murale .....	7
2.2 Utilisation conforme à l'usage prévu .....	7
2.3 Composants du système de scie murale .....	7
2.4 Tête de scie murale avec unité de commande intégrée .....	8
2.5 Télécommande .....	9
<b>3. Montage / Démontage</b> .....	12
3.1 Pose de la scie murale sur un rail de guidage .....	12
3.2 Réglage des galets de guidage .....	13
3.3 Montage de la lame de la scie .....	14
3.4 Montage de la protection de lame .....	17
3.5 Démontage de la protection de lame .....	17
3.6 Établissement de l'alimentation secteur et de l'alimentation en eau .....	18
<b>4. Utilisation</b> .....	21
4.1 Vue d'ensemble des éléments de commande .....	21
4.2 Démarrage de la scie murale .....	22
4.3 Changement de fréquence de la télécommande radio .....	23
4.4 Sélection d'un échelon d'outil .....	24
4.5 Réglage de l'avance .....	24
4.6 Réglage manuel de la vitesse d'avance .....	25
4.7 Blocage de l'avance .....	25
4.8 Arrêt de la scie murale .....	26
4.9 Purge de l'eau .....	26
4.10 Désactiver l'ARRÊT D'URGENCE .....	27
4.11 Après le travail .....	27
4.12 Réagir aux affichages .....	28

<b>5. Maintenance et entretien</b>	31
5.1 Nettoyage	31
5.2 Purge de l'eau	32
5.3 Changement des galets de guidage	32
5.4 Lubrification du dispositif de verrouillage	33
5.5 Nettoyage du filtre à eau	33
5.6 Changement de l'huile de transmission	34
5.7 Amener les déchets au centre de recyclage	34
<b>6. Dysfonctionnements</b>	35
<b>7. Caractéristiques techniques</b>	37
7.1 Dimensions	37
7.2 Poids	38
7.3 Modèle	38
7.4 Moteur d'entraînement de la lame de scie	38
7.5 Commande du moteur d'avancement	38
7.6 Pivotement du moteur d'avancement	39
7.7 Nuisances sonores	39
7.8 Lames de scie	38
7.9 Carburants	40
7.10 Eau	40
7.11 Recommandation température ambiante	40
7.12 Caractéristiques électriques	40
7.13 Télécommande	41
7.14 Plaque signalétique	41
<b>8. Déclaration de conformité CE</b>	42

# 1 Sécurité

## 1.1 Consignes de sécurité générales



Ce mode d'emploi ne représente qu'une partie de la documentation produit fournie avec la scie murale. Le présent document est complété par le "Manuel de sécurité / Description du système des scies murales".



### **DANGER**

Tout non-respect des consignes de sécurité du «Manuel de sécurité / Manuel du système» et du mode d'emploi peut entraîner des blessures graves voire mortelles.

- ▶ S'assurer que le "Manuel de sécurité / Description du système des scies murales" et le mode d'emploi ont été entièrement lus et assimilés.



### **DANGER**

Risque de coupure par la lame de scie !

- ▶ Porter des gants de protection lors des travaux sur la scie murale, en particulier sur la lame de scie.
- ▶ N'utiliser la lame de scie qu'avec la protection de lame.



### **DANGER**

Risque de blessures graves ou de dommages matériels du fait de mouvements incontrôlés de la scie murale!

- ▶ Ne jamais coupler ou découpler des câbles lorsque la scie murale est en marche.



### **DANGER**

Risque de blessures graves ou mortelles lié à une machine se mettant subitement en route!

- ▶ Avant d'enclencher le système, s'assurer qu'aucune personne ne se trouve dans les zones dangereuses.
- ▶ Avant de quitter le système, il convient de le mettre hors circuit et de le verrouiller contre tout réenclenchement.



### **DANGER**

Risque de blessures graves ou mortelles lié à la poursuite du fonctionnement de la scie en cas d'accident.

- ▶ S'assurer que le bouton d'ARRÊT D'URGENCE est facile d'accès.



### **DANGER**

Chocs électriques liés à des câbles ou connecteurs en charge!

- ▶ Avant tout branchement ou débranchement des câbles, arrêter la scie murale WSE811 ★★★.
- ▶ S'assurer que l'alimentation électrique comporte une mise à la terre et un disjoncteur différentiel (FI Typ B) sur courant de défaut maximal de 30 mA.



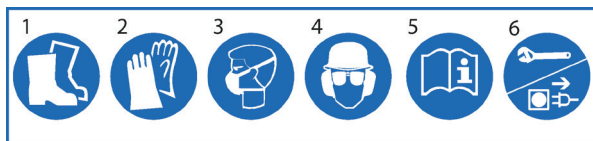
### **DANGER**

Risque d'incendie dû à une mauvaise tension du secteur!

- ▶ Vérifier que la tension et la fréquence du secteur concordent bien avec le paramétrage de la scie murale WSE811 ★★★.

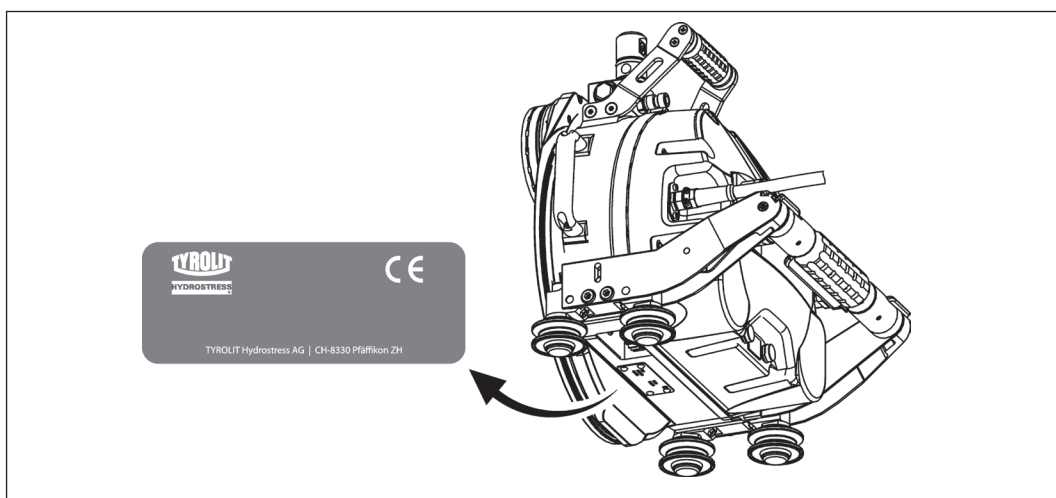
## 1.2 Signalétique sur l'appareil

### Panneau de sécurité



- |                                     |   |  |
|-------------------------------------|---|--|
| 1 Porter des chaussures de sécurité | 3 Porter un masque respiratoire                             | 5 Lire les instructions  |
| 2 Porter des gants                  | 4 Porter un casque, des lunettes et une protection auditive | 6 Avant de travailler avec l'appareil, Débrancher la fiche secteur |

### Plaque signalétique



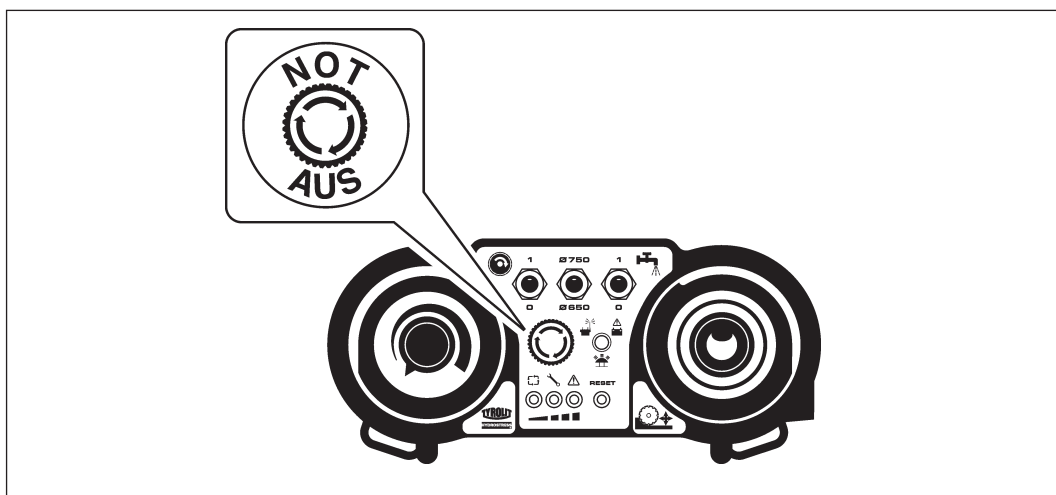
## 1.3 Comportement en cas d'urgence

- Appuyer sur le bouton ARRÊT D'URGENCE de la télécommande.

Si l'ARRÊT D'URGENCE de la télécommande est activé, la diode de contrôle LED clignote rapidement.



En cas d'urgence, la scie peut également être arrêtée à l'aide du commutateur principal sur la tête de scie WSE811 ★★★.



ARRÊT D'URGENCE

## 2 Description

### 2.1 Système de scie murale

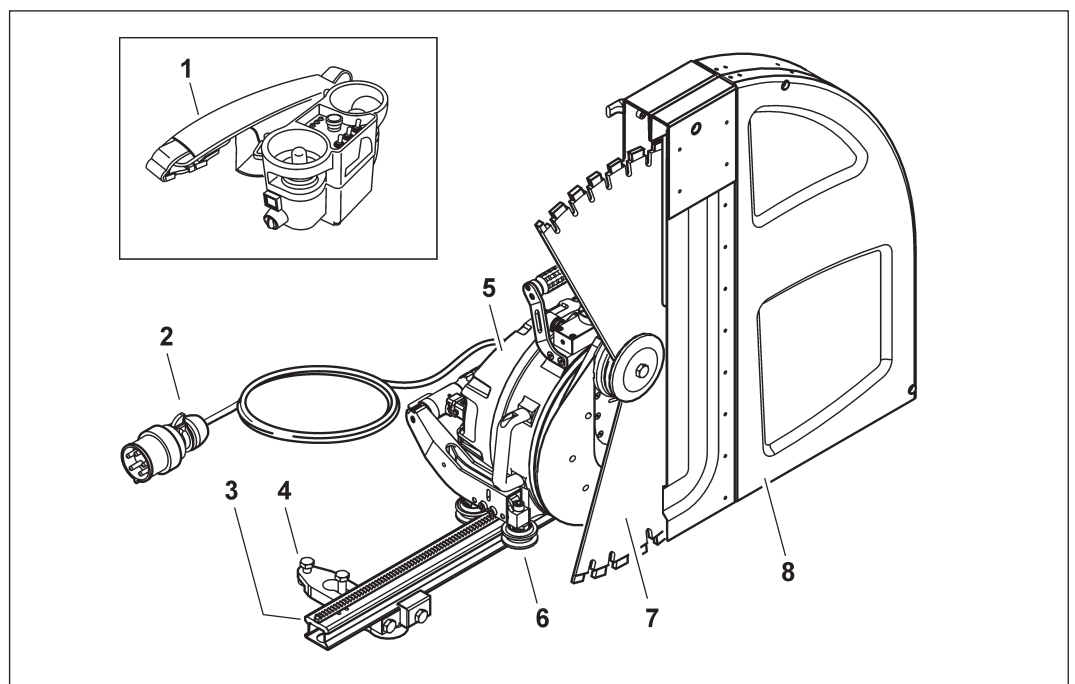


La structure et le fonctionnement du système de scie murale sont décrits dans le «Manuel de sécurité / Description du système des scies murales».

### 2.2 Utilisation conforme à l'usage prévu

Scie murale portable destinée à être utilisée sur des chantiers, pour la découpe de béton (armé), de pierre et de maçonnerie. Uniquement pour une utilisation industrielle. Inappropriée pour une utilisation dans des zones à risque d'explosion.

### 2.3 Composants du système de scie murale

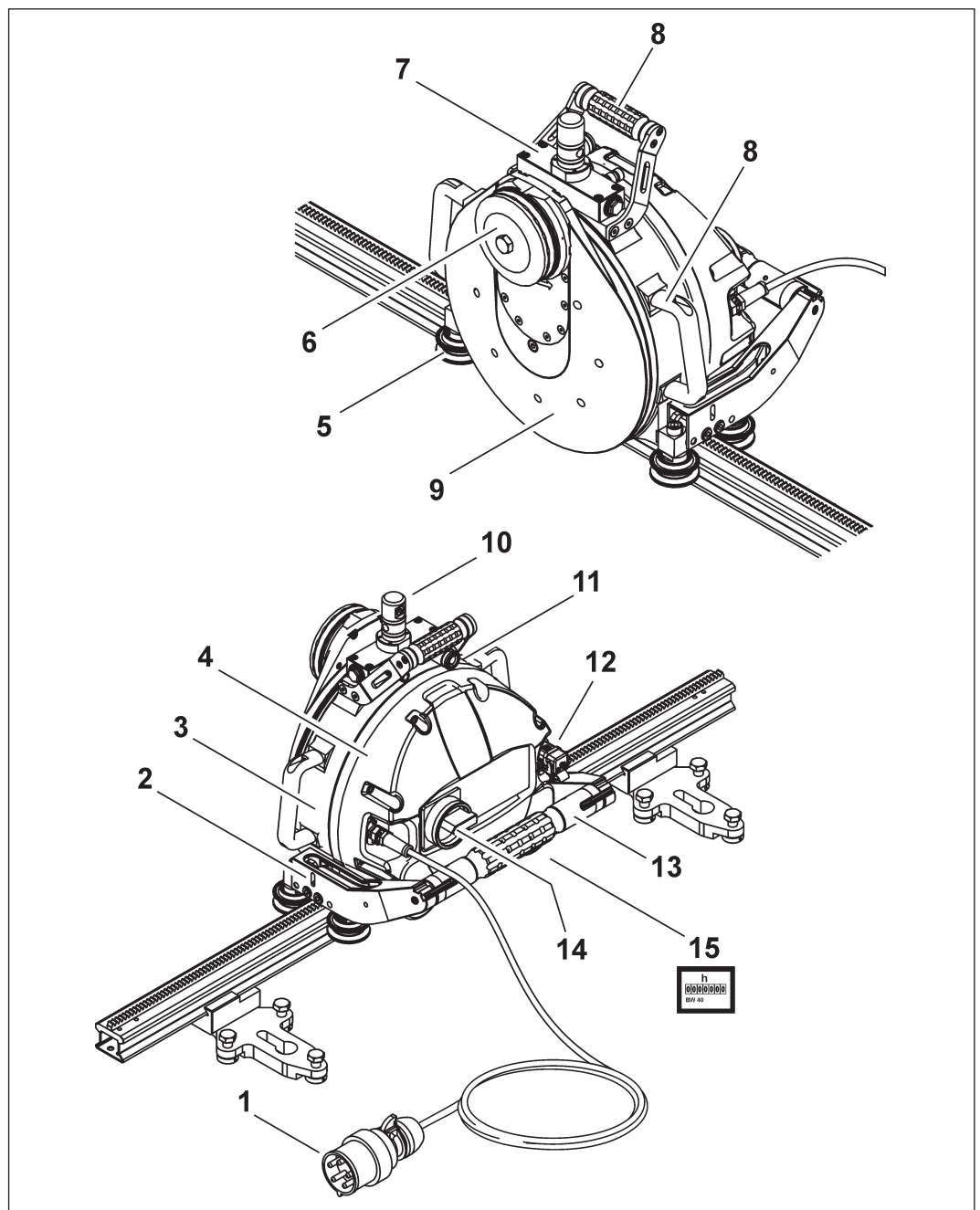


Système de scie murale

- |                                  |   |
|----------------------------------|---|
| 1 Télécommande radio             | 5 Tête de scie murale avec unité de commande intégrée |
| 2 Câble secteur avec connecteurs | 6 Châssis à roues                                     |
| 3 Rail                           | 7 Lame de scie diamantée                              |
| 4 Support rotatif pour rail      | 8 Protection de lame                                  |

## 2.4 Tête de scie murale avec unité de commande intégrée

### 2.4.1 Composants de la tête de scie murale



#### Composants

- |                                     |   |
|-------------------------------------|---|
| 1 Câble secteur avec connecteurs    | 10 Support de protection de lame                  |
| 2 Châssis à roues                   | 11 Raccordement de l'eau                          |
| 3 Boîtier                           | 12 Connecteurs pour les câbles de la télécommande |
| 4 Capot de protection               | 13 Poignée de verrouillage des rouleaux           |
| 5 Galet de guidage                  | 14 Commutateur principal MARCHE / ARRÊT           |
| 6 Bride pour lame de scie diamantée | 15 Compteur horaire                               |
| 7 Support de protection             |   |
| 8 Poignée de maintien               |   |
| 9 Châssis tournant                  |   |



## 2.5 Télécommande

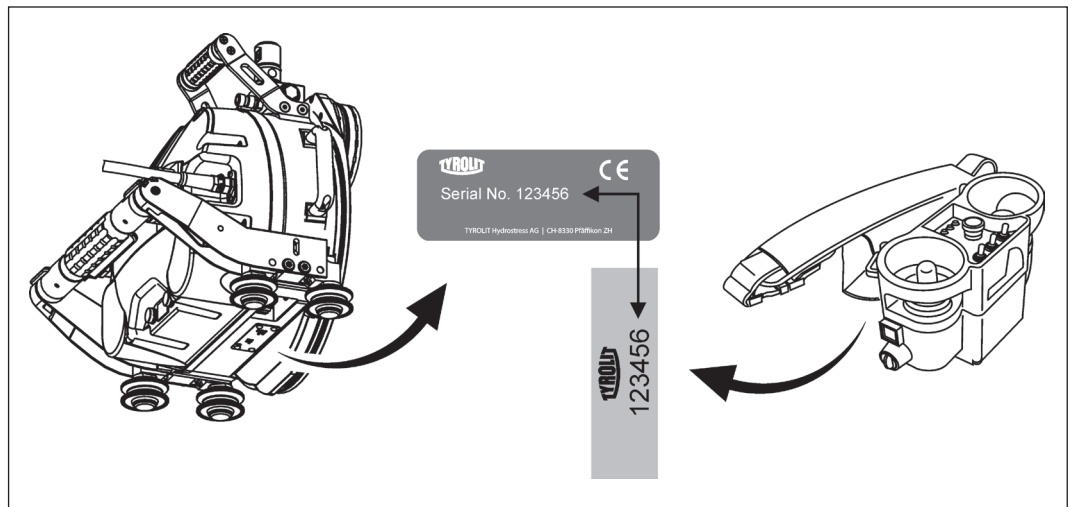
La télécommande permet de commander l'ensemble des fonctions de la scie murale WSE811★★★.

La vitesse de rotation de la lame de la scie est réglée automatiquement à l'aide du sélecteur de diamètre sur la télécommande. La télécommande peut être utilisée avec un accu ou une pile. Elle peut également fonctionner à l'aide d'un câble.



### Télécommande radio

L'émetteur et le récepteur sont syntonisés l'un sur l'autre. Ils ne peuvent pas être utilisés avec d'autres appareils. Le numéro à l'arrière de la télécommande doit correspondre au numéro de série indiqué sur la plaque signalétique de la machine.



Numéro de série

### 2.5.1 Modes de fonctionnement

#### Fonctionnement sur accu:

L'accu de recharge est utilisé dans le fond du boîtier de la télécommande. La durée d'utilisation d'un accu chargé est d'environ 12 heures. La distance de réception est d'environ 25 m.

#### Fonctionnement sur batterie:

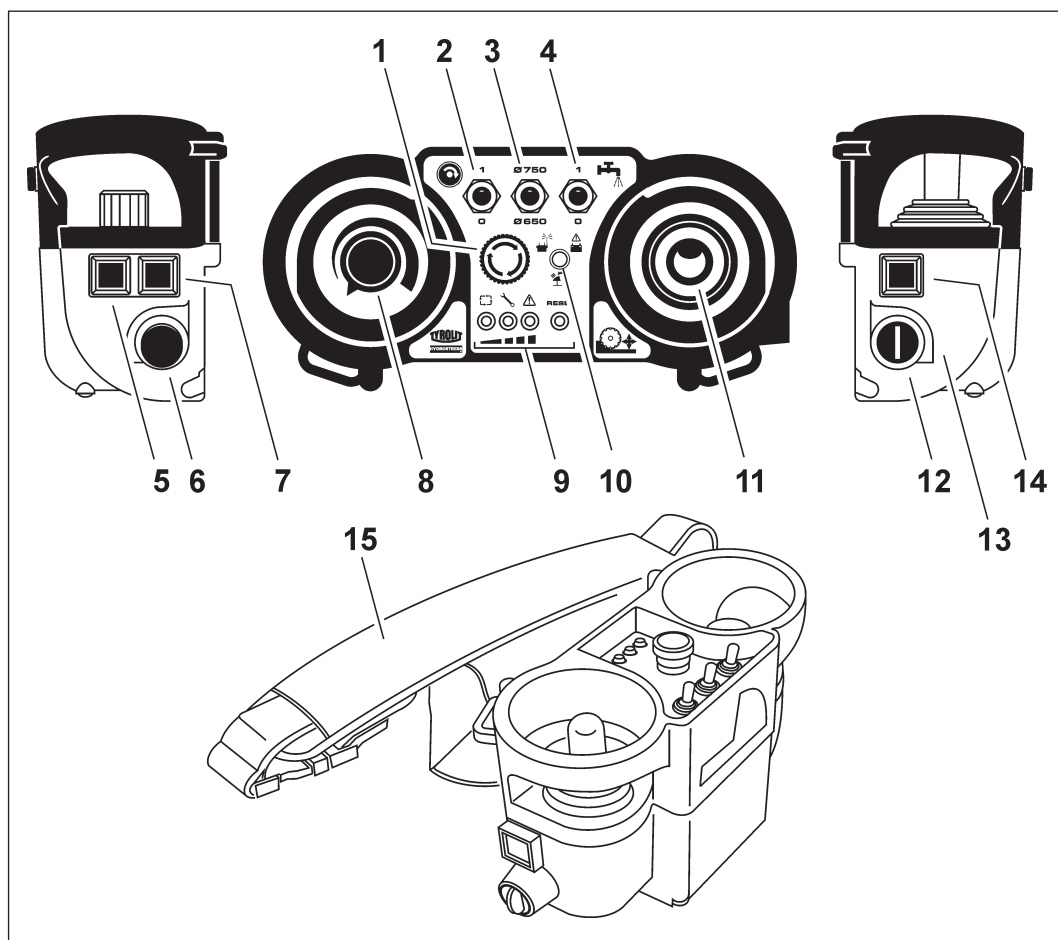
Le tiroir de pile faisant partie intégrante de la fourniture permet de fonctionner avec trois piles 1.5 V AA. La distance de réception est d'environ 25 m.

#### Fonctionnement par câble:

Le tiroir de câble fourni permet de raccorder la télécommande à la commande WSE811★★★. La longueur de câble est de 10 m. Le fonctionnement par câble permet de travailler dans des locaux où il est interdit d'utiliser la télécommande radio (exemple: hôpitaux).

En utilisant la liaison par câble les différents signaux de commande sont transmis par celui-ci. L'accu ou le tiroir de pile ne doivent pas être montés dans le fond du boîtier lors du fonctionnement par câble.

## 2.5.2 Principaux composants de la télécommande



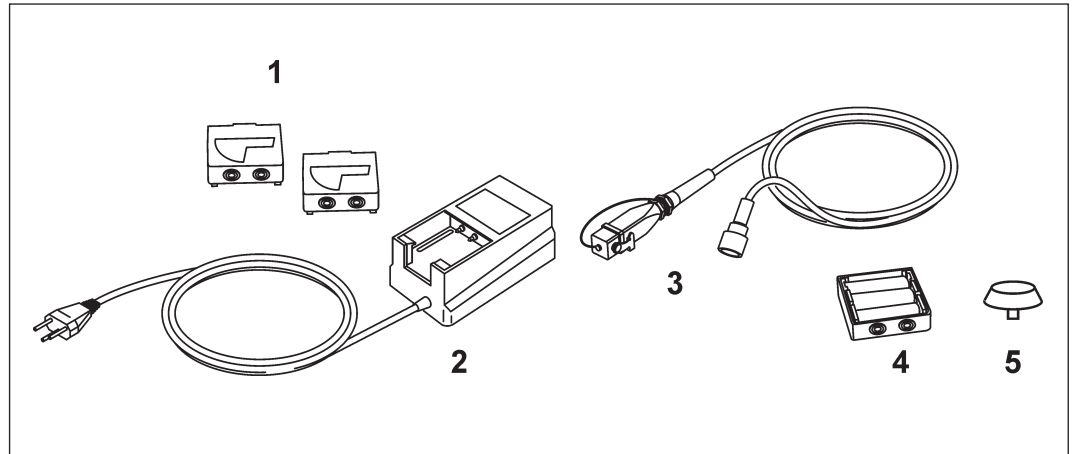
Principaux composants de la télécommande

- |   |                                     |
|---|-------------------------------------|
| 1 ARRÊT D'URGENCE                         | 10 Diode de contrôle (radio & pile) |
| 2 Marche / Arrêt Moteur principal         | 11 Manette de commande d'avancement |
| 3 Commutateur de sélection du diamètre    | 12 Commutateur de démarrage         |
| 4 Marche / Arrêt Eau                      | 13 Boîtier                          |
| 5 Touche de fixation (avance)             | 14 Touche d'impulsion télécommande  |
| 6 Raccord de câble                        | 15 Sangle ventrale                  |
| 7 Touche de réarmement                    |                                     |
| 8 Potentiomètres des moteurs d'avancement |                                     |
| 9 Voyants lumineux                        |                                     |

### 2.5.3 Accessoires de la télécommande



Le chargeur d'accu est uniquement destiné à recharger les accus interchangeables. Le compartiment de la batterie et le raccord de câble ne doivent pas être insérés.

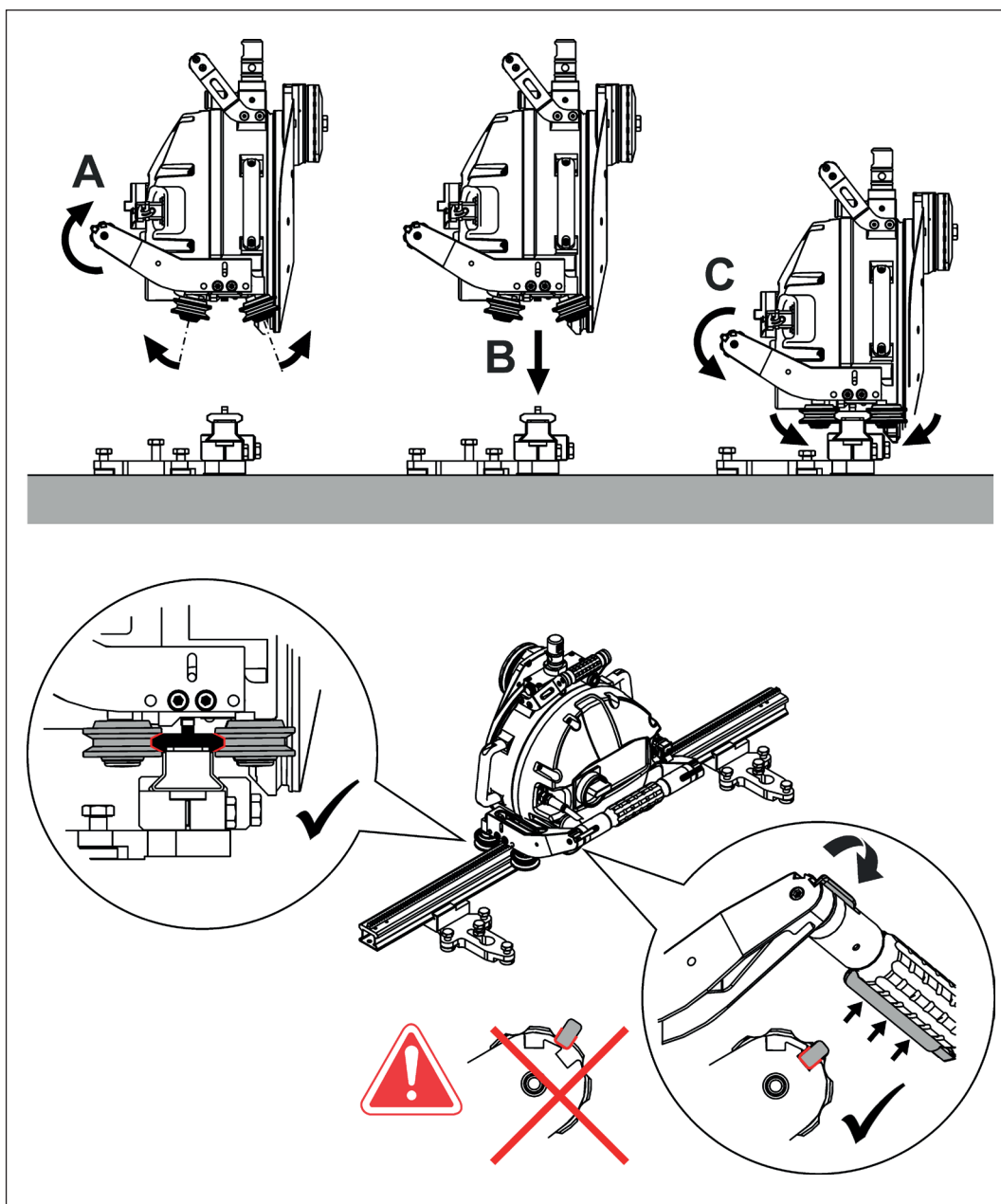


#### Accessoires

1	2x accus de recharge	N° 10984306
2	Chargeur accu	N° 10984305
	Chargeur accu avec raccordement 10-30 V c.c.	N° 10984840
3	Câble de télécommande	N° 10991362
4	Tiroir de pile	N° 10984307
5	Clé	N° 10984309

### 3 Montage / démontage

#### 3.1 Monter la scie murale sur le rail de guidage



Montage de la tête de la lame de scie murale



Si la poignée pivotante ne s'encliquète pas ou s'il y a du jeu entre la scie murale et le rail de guidage: régler les galets de guidage.

### 3.2 Régler les galets de guidage

✓ Outil

Clé à fourche

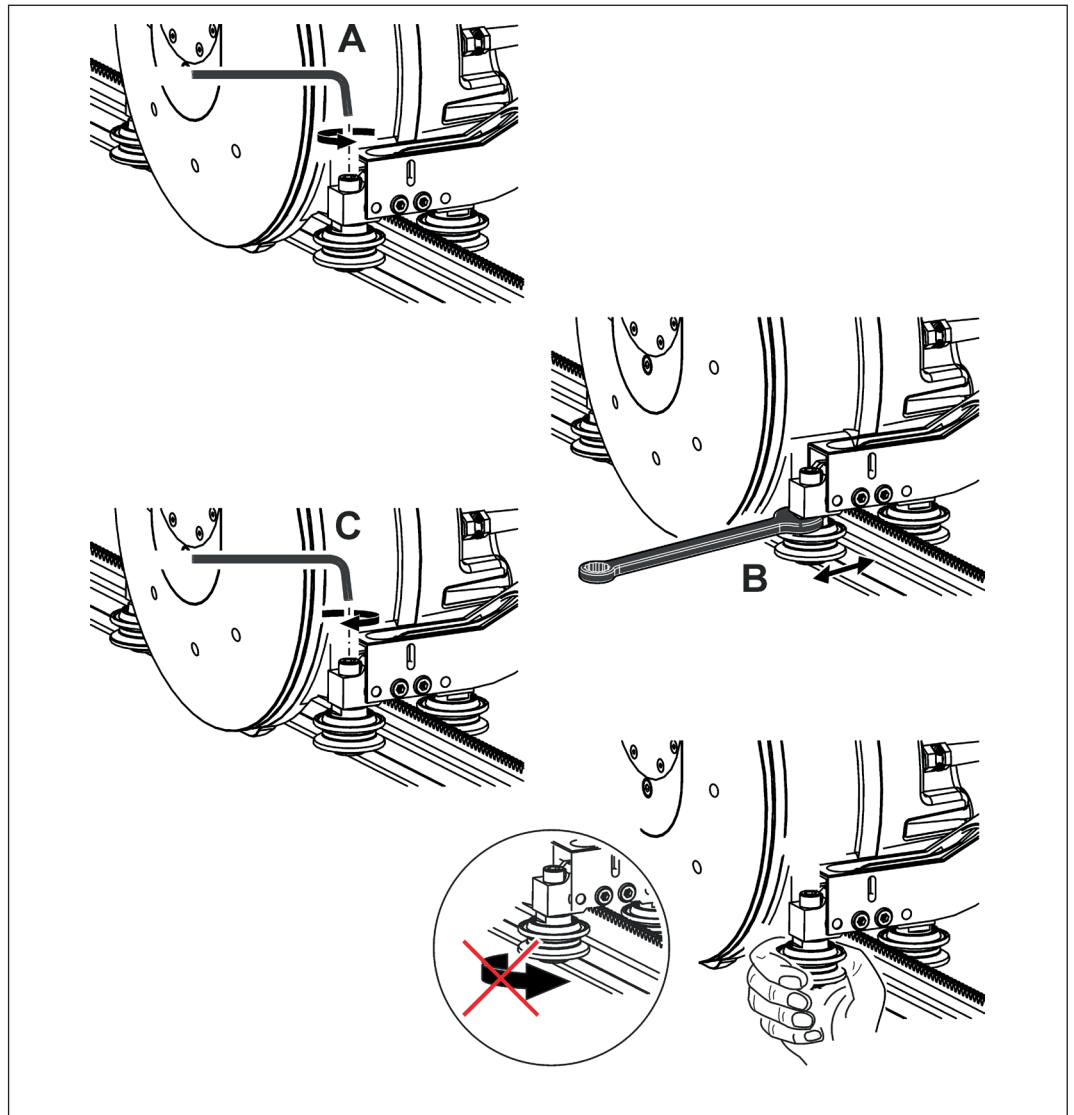


Taille 22  
TYROLIT No. 10995086

Clé six pans



Taille 8  
TYROLIT No. 10997296



Régler les galets de guidage



Les galets de guidage sont correctement réglés lorsqu'ils ne peuvent tout simplement pas être tournés à la main.

Afin que la machine se déplace parallèlement au rail, les deux galets de guidage doivent être réglés de manière identique.

### 3.3 Monter la lame de scie



**DANGER**

**Risque de blessures graves ou mortelles si la lame de scie est mal fixée !**

- Utiliser exclusivement des vis originales de TYROLIT Hydrostress AG.



**DANGER**

**Risque de blessures graves par mise en marche subite de la lame de scie!**

- Éteindre la scie murale avant toute opération sur la lame de scie.
- Débrancher la scie murale du secteur.



Le sens de rotation de la lame de scie doit coïncider avec le sens de rotation de la machine.  
Alignement correct: Fraisage des trous de fixation contre le couvercle de lame.

#### 3.3.1 Fixation de lame de scie pour coupe standard

**Diamètre de lame de scie Ø 650 mm / Ø 750 mm**

✓ Outil

Clé à fourche

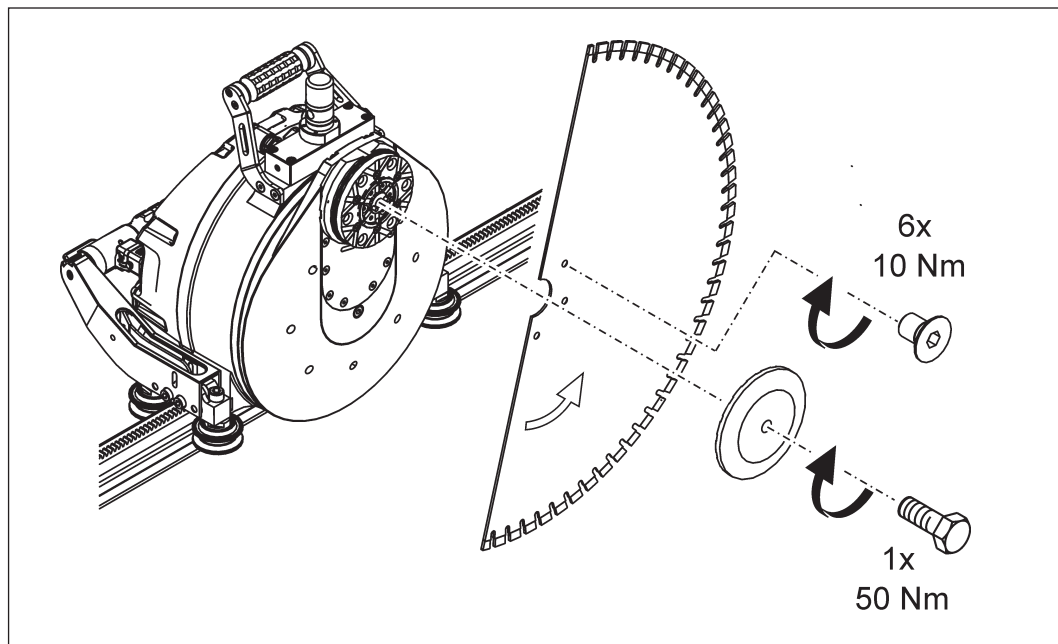


Taille 19

Clé six pans



Taille 5



Fixation de lame de scie pour coupe standard

### 3.3.2 Support de fixation de lame



Sur la scie murale WSE811 ★★★, des lames de scies diamantées peuvent être montées avec des alésages de logement de  $\varnothing 60$  mm et  $\varnothing 25.4$  mm.

Pour des lames de scies diamantées avec un alésage de logement  $\varnothing 25.4$  mm, le disque de logement de la bride de lame doit être tournée de  $180^\circ$ .

✓ Outil

Clé à fourche



Taille 19

Clé six pans

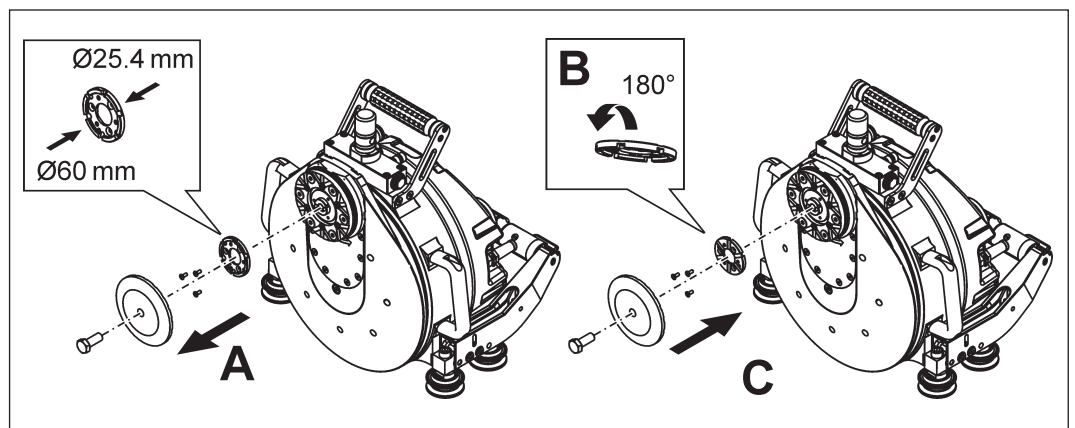


Taille 5

Clé six pans



Taille 2,5



Support de fixation de lame

### Aide au démontage



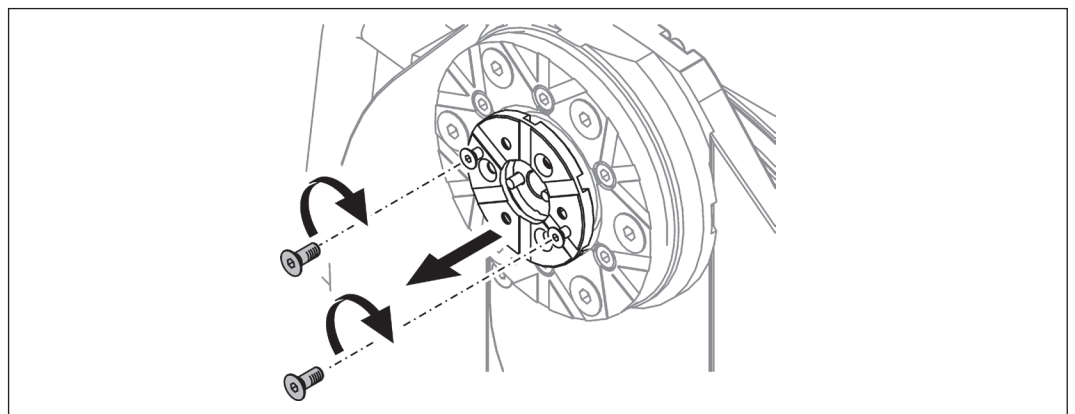
Deux vis peuvent être utilisées pour aider au démontage du disque de logement.

✓ Outil

Clé six pans



Taille 2,5



Aide au démontage

### 3.3.3 Fixation de lame de scie pour coupe affleurante

Diamètre de lame de scie Ø 650 mm / Ø 750 mm

✓ Outil

Clé six pans



Taille 5

Clé six pans

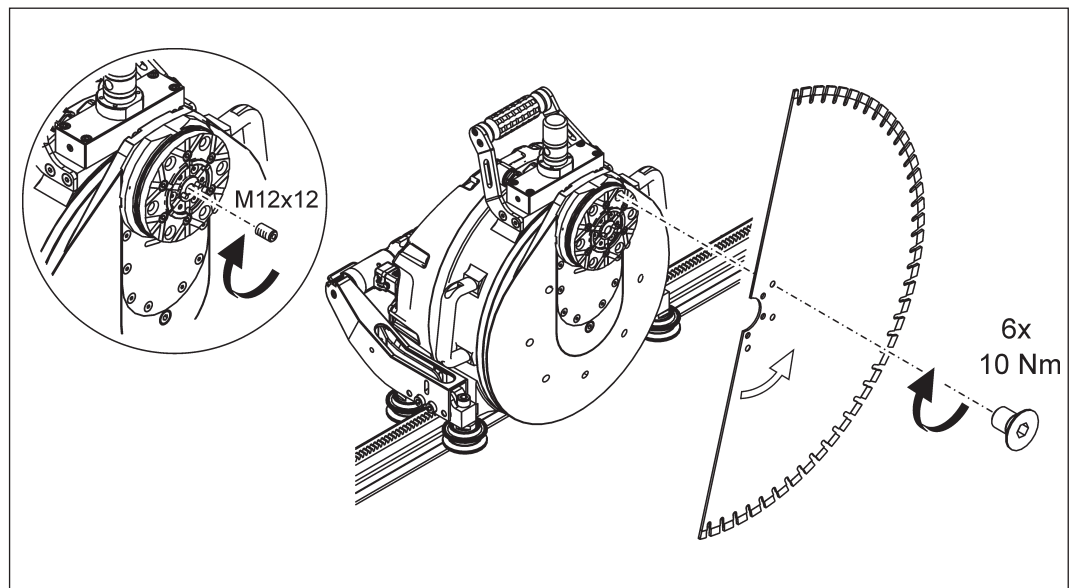


Taille 6

Tige filetée



M12x12



Fixation de lame de scie pour coupe affleurante



Si la distance entre la lame de scie et le mur est, par endroits, supérieure à 10mm, une tige filetée M12x12mm (TYROLIT N°. 10981971) doit être vissée en affleurement au centre du support de fixation de lame pour une distribution contrôlée de l'eau de refroidissement.



### 3.4 Montage de la protection de lame

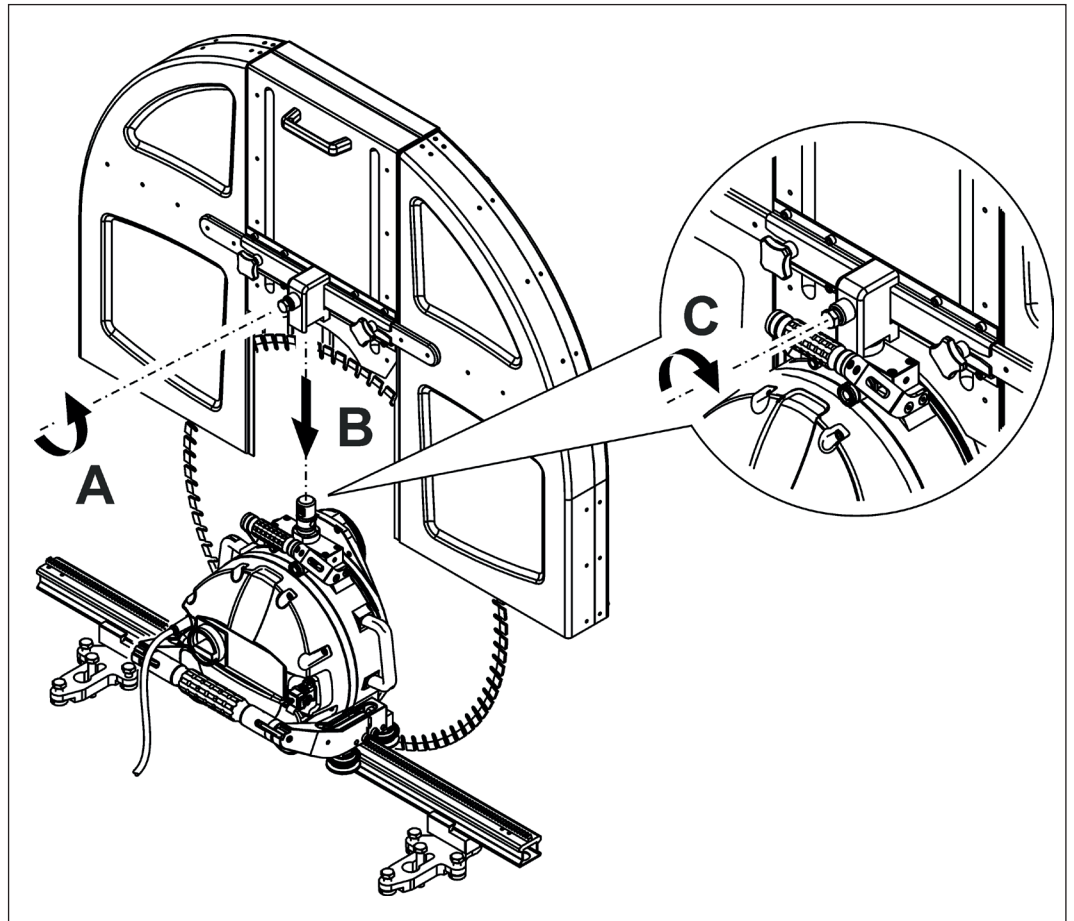
► Monter la protection de lame comme indiqué sur la notice d'utilisation.

✓ Outil

Clé à fourche



Taille 19



Montage / Démontage de la protection de lame

### 3.5 Démontage de la protection de lame



Démonter la protection de lame dans l'ordre inverse du montage.

### 3.6 Établissement de l'alimentation secteur et de l'alimentation en eau

#### 3.6.1 Secteur

- ✓ Les connecteurs sont propres
- ✓ Les câbles sont en bon état
- ✓ L'alimentation électrique dispose d'une mise à la terre et d'un disjoncteur différentiel (FI type B; courant de défaut maxi de 30 mA)
- ✓ La section du câble est suffisante: jusqu'à 25 m de long 4 x 2.5 mm<sup>2</sup>, à partir de 25 m de long 4 x 4 mm<sup>2</sup>

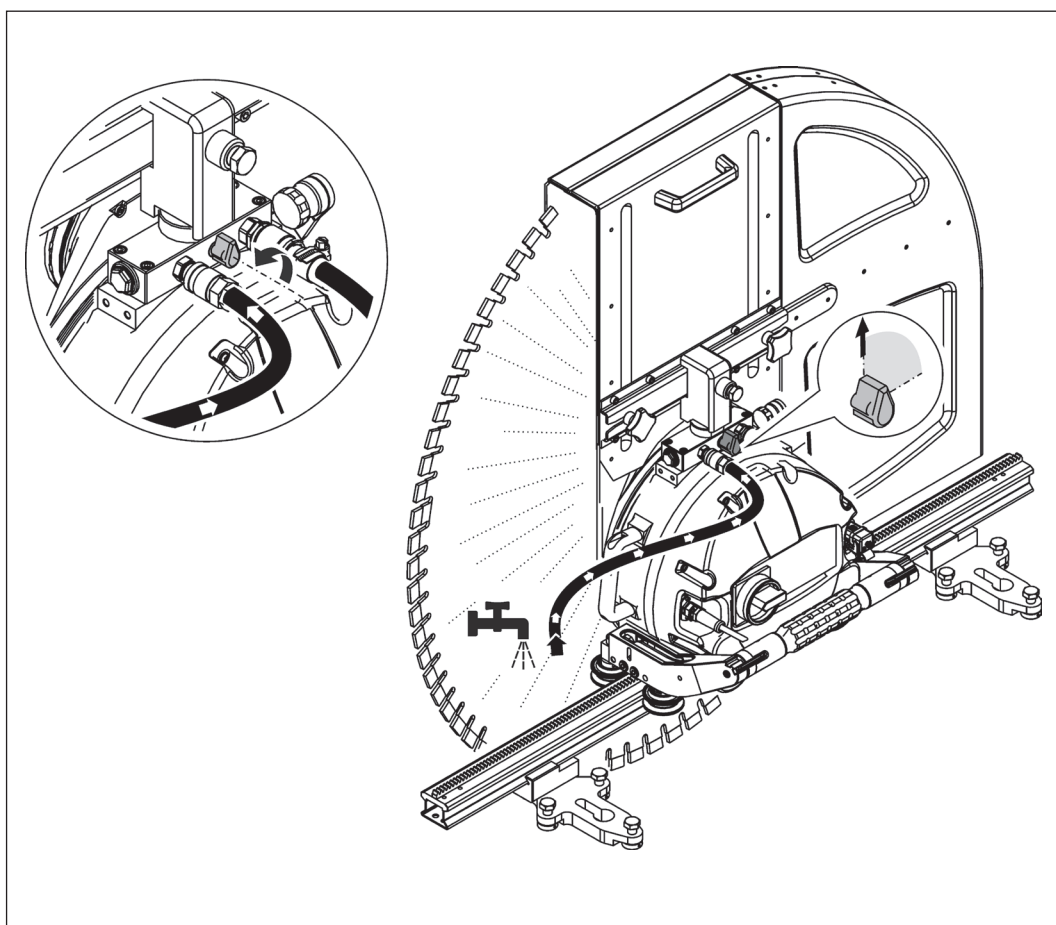
#### 3.6.2 Eau

##### Coupe humide et coupe à sec



La scie murale WSE811 ★★★ peut être utilisée pour des coupes humides et des coupes à sec.

##### Coupe humide



Coupe humide

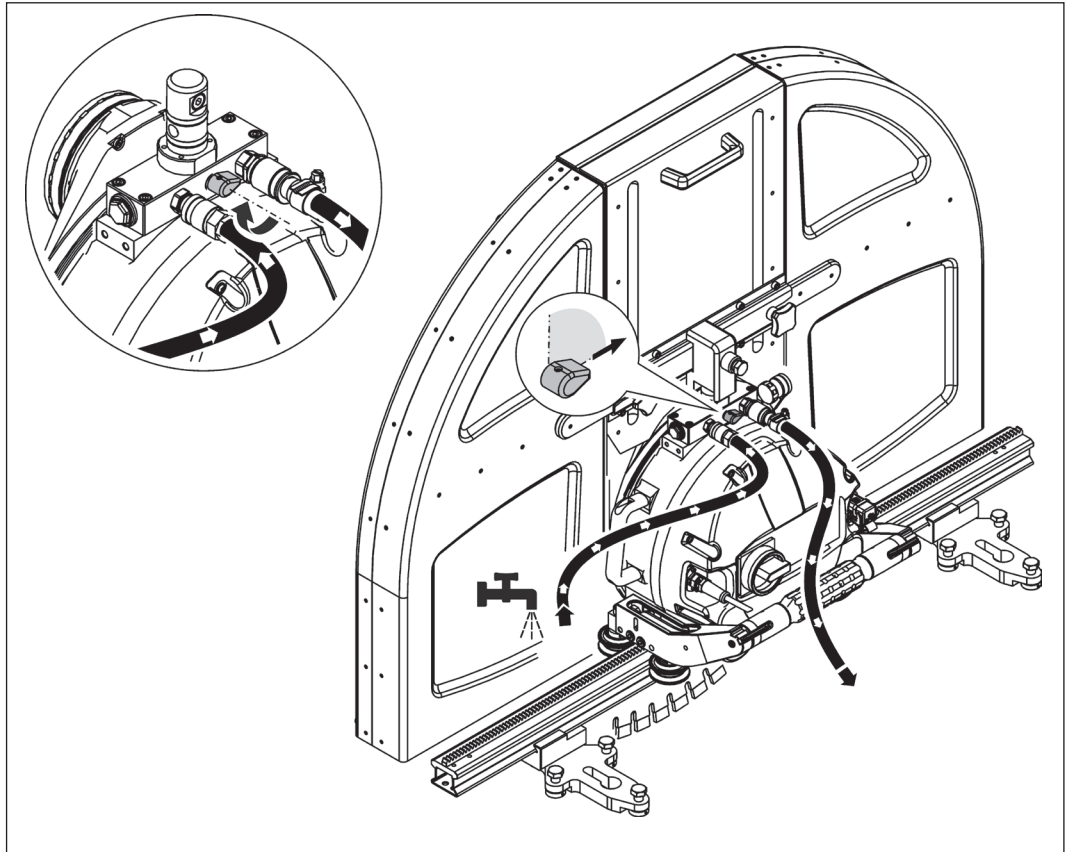
## Coupe à sec



Pour les coupes à sec, l'eau est dérivée par un bypass. Pour la coupe à sec, un fonctionnement en continu n'est pas possible, sinon la transmission surchauffe. Après une utilisation d'un quart d'heure, une pause d'une demie-heure doit être respectée pour le refroidissement:



Pour les coupes à sec, des lames diamantées TYROLIT spéciales doivent être utilisées.



Coupe à sec

## Coupe sans protection de lame



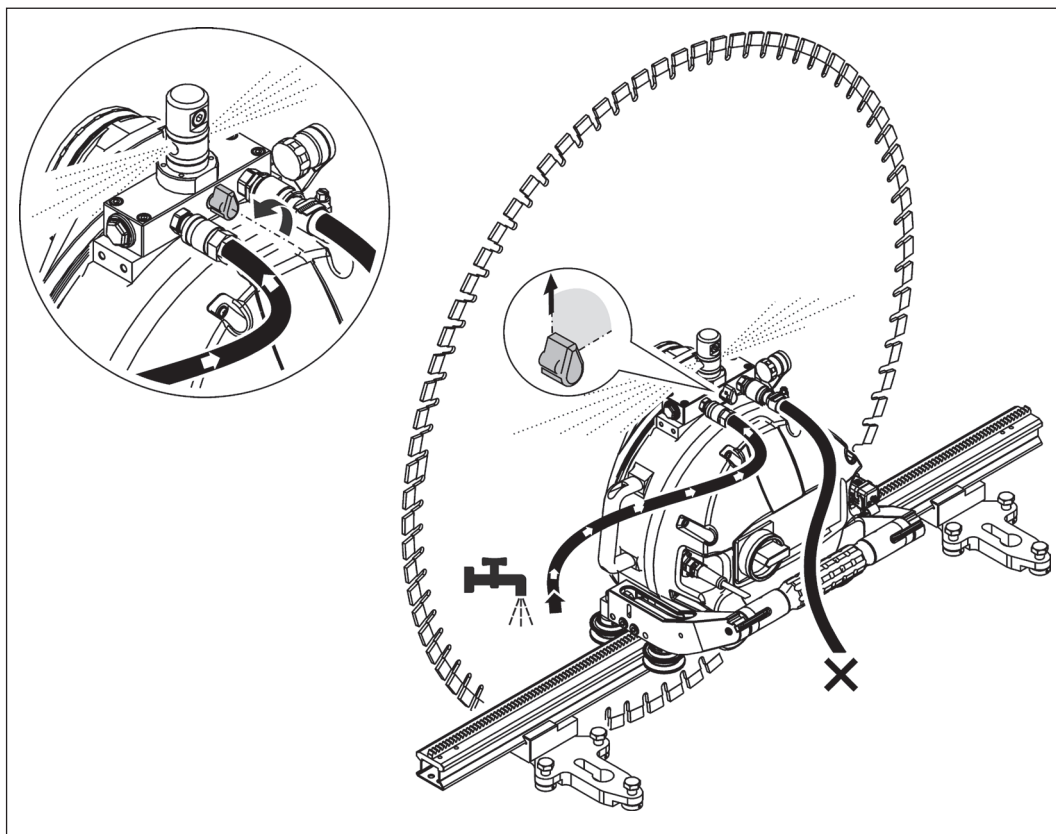
### DANGER

Danger lié à des éclats ou à des fragments de béton s'échappant de l'outil de coupe.

► **Le sciage sans protection de lame est interdit.**



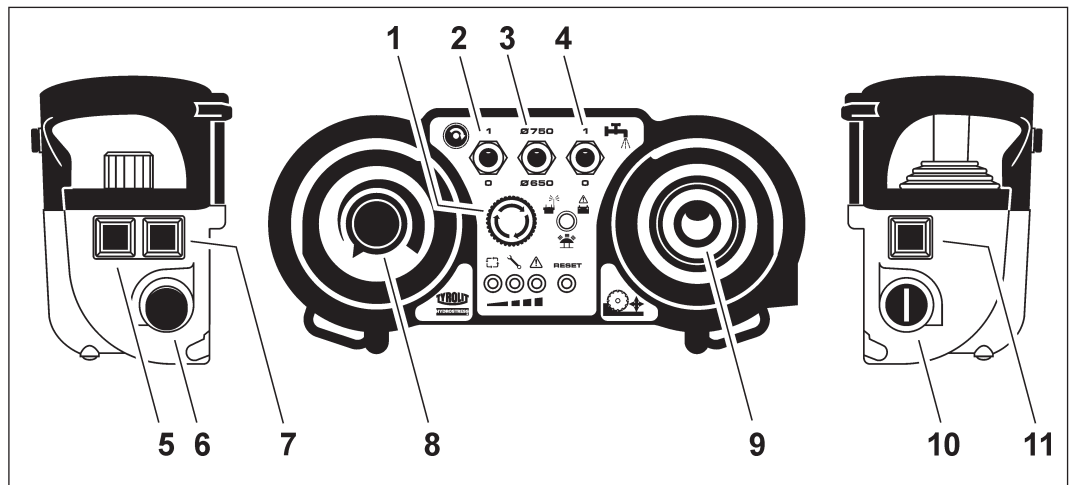
Si la protection de lame n'est pas montée, l'eau sort de manière incontrôlée par le support de protection de lame.



Coupe sans protection de lame

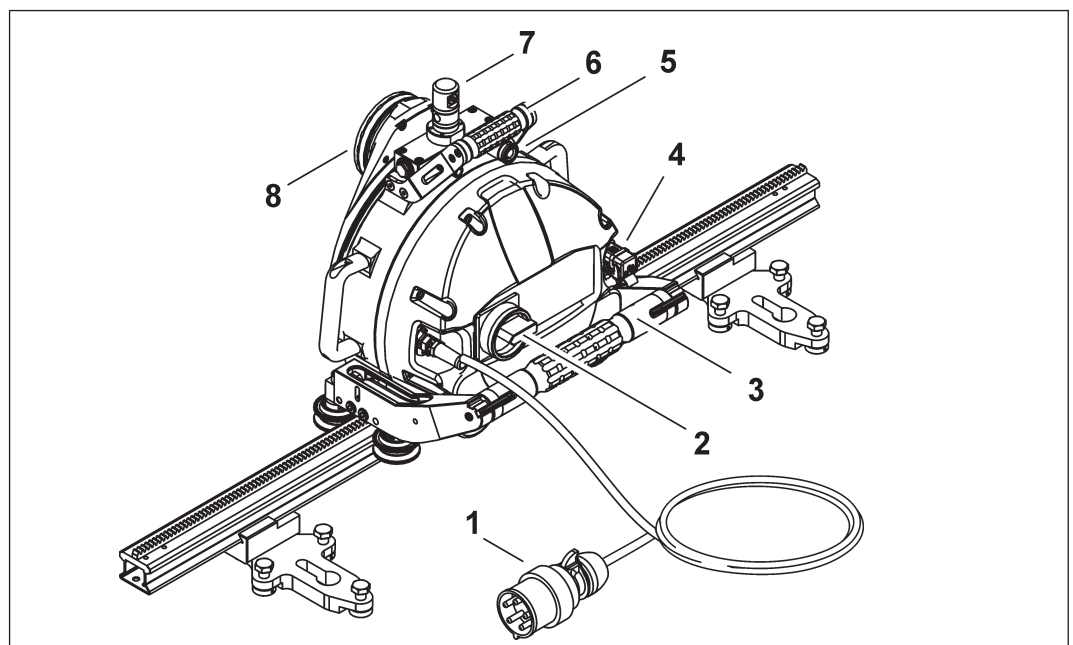
## 4 Utilisation

### 4.1 Aperçu des éléments de commande



Éléments de commande de la télécommande

- |  |                                    |
|--|------------------------------------|
| 1 ARRÊT D'URGENCE                      | 8 Potentiomètre Moteur principal   |
| 2 Marche / Arrêt Moteur principal      | 9 Manette de commande d'avancement |
| 3 Commutateur de sélection du diamètre | 10 Commutateur de démarrage        |
| 4 Marche / Arrêt Eau                   | 11 Touche d'impulsion télécommande |
| 5 Touche de fixation (avance)          |                                    |
| 6 Raccord de câble                     |                                    |
| 7 Touche de réarmement                 |                                    |

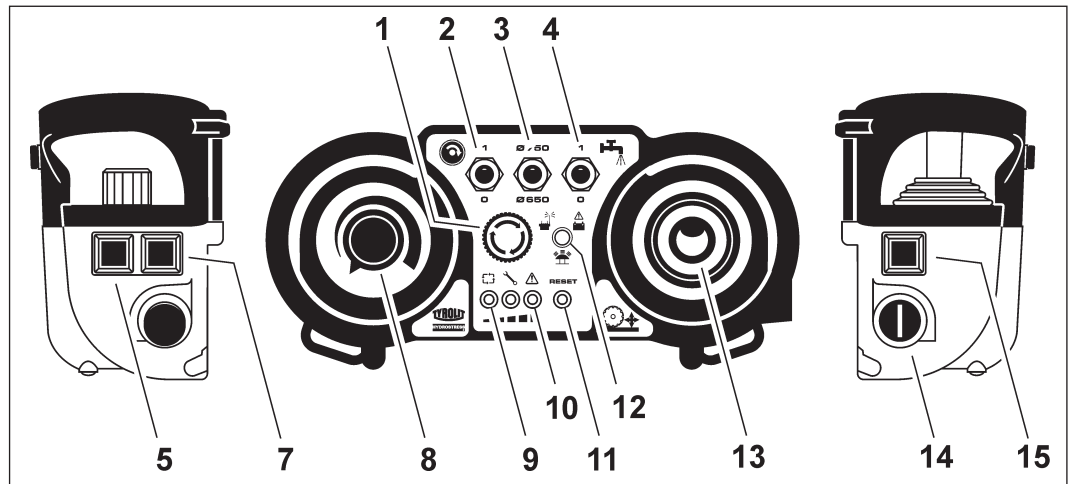


Éléments de commande de la tête de scie murale

- |  |                                     |
|--|-------------------------------------|
| 1 Câble secteur avec connecteurs                 | 5 Raccord / Bypass pour l'eau       |
| 2 Commutateur principal MARCHE / ARRÊT           | 6 Poignée de transport              |
| 3 Poignée de verrouillage des rouleaux           | 7 Support de protection de lame     |
| 4 Connecteurs pour les câbles de la télécommande | 8 Bride pour lame de scie diamantée |

## 4.2 Démarrage de la scie murale

- ✓ Le rail est relié de manière fixe avec le sol.
- ✓ La tête de scie murale est montée correctement sur le rail.
- ✓ Le capot de protection du raccordement de câble de la télécommande est fermé et verrouillé.
- ✓ L'outil diamanté est fixé correctement à l'aide de la bride de lame.
- ✓ La protection de lame est correctement montée.
- ✓ La scie murale WSE811 ★★★ est raccordée à l'alimentation secteur et à l'alimentation en eau.
- ✓ L'ARRÊT D'URGENCE (1) est désactivé sur la télécommande.



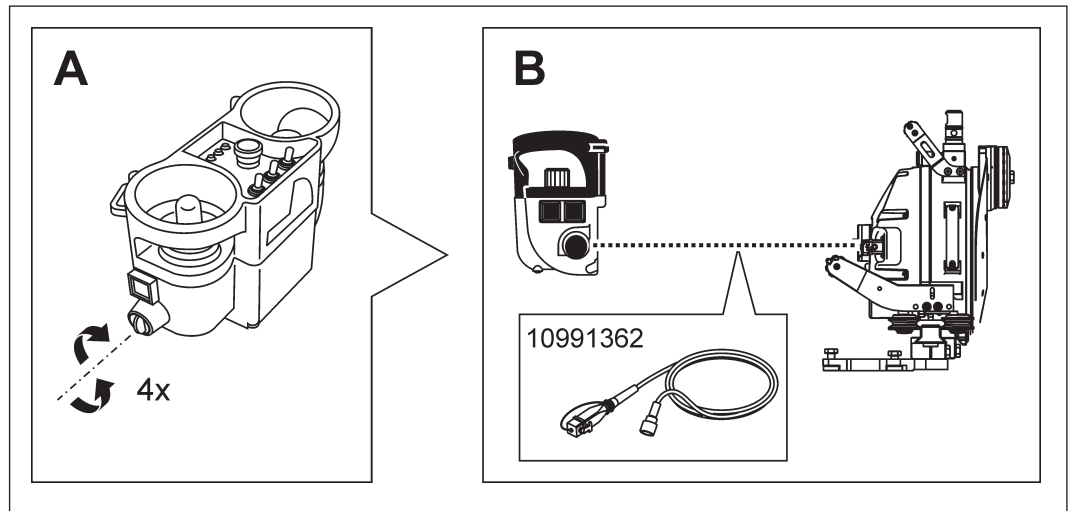
Démarrage de la scie murale WSE811 ★★★

- ▶ Placer les éléments de commande mentionnés ci-après sur la position 0 de la télécommande.

Potentiomètre d'avancement (8)  
 Commutateur de démarrage (14)  
 Marche / Arrêt Moteur principal (2)  
 Commutateur pour l'eau (4)

- ▶ Démarrez la scie murale WSE811 ★★★ à l'aide du commutateur principal de la tête de scie murale.
- ▶ Mettre la télécommande radio en marche à l'aide du commutateur de démarrage (14).
  - La diode de contrôle (12) s'allume d'abord en rouge
  - Un signal sonore retentit en même temps
  - Les affichages clignotent en couleur.
  - Un deuxième signal sonore retentit
  - La diode de contrôle (12) clignote en vert
- ▶ Appuyer brièvement sur la touche d'impulsion (15) de la télécommande radio.
  - L'affichage de réinitialisation (11) s'allume en bleu.
- ▶ Appuyer sur la touche Reset (7) de la télécommande.
  - L'affichage de disponibilité (9) clignote en vert.
- ▶ Appuyer brièvement sur la touche d'impulsion (15).
  - L'affichage de disponibilité (9) s'allume en vert.
- ▶ Ouvrez le robinet d'eau sur la conduite d'alimentation.
- ▶ Réglez le commutateur Marche / Arrêt de l'eau (4) de la télécommande sur la position 1.
  - L'eau sort au niveau de l'outil diamanté.
- ▶ Sélectionnez le diamètre de l'outil diamanté à l'aide du sélecteur de diamètre (3).
- ▶ Réglez le commutateur Marche / Arrêt Moteur principal (2) de la télécommande sur la position 1.
  - Le moteur électrique démarre.
- ▶ La scie murale WSE811 ★★★ est démarrée et prête à être utilisée.

### 4.3 Changement de fréquence de la télécommande radio



Recherche de fréquence



Les systèmes de télécommande radio sont équipés d'un générateur de fréquences pour la sélection des fréquences.

Si les systèmes présentent un dysfonctionnement ou interrompent la liaison radio (émetteur extérieure, portée, accus vides), les systèmes passent immédiatement dans l'état ARRÊT D'URGENCE.

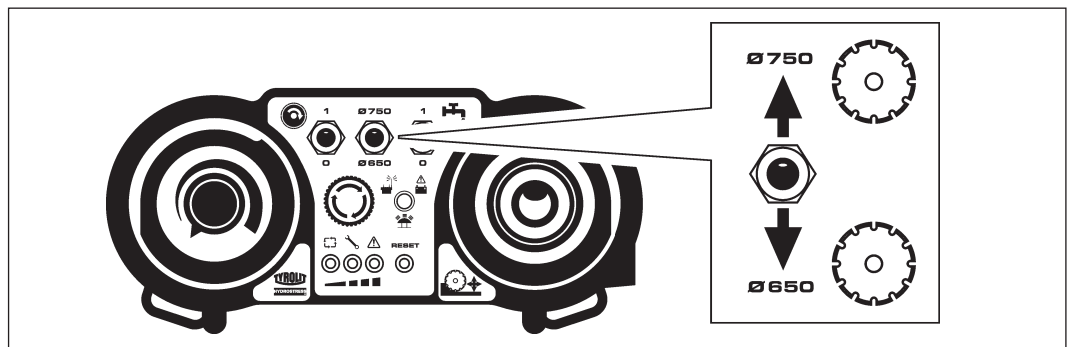
#### Nouvelle recherche de fréquences:

Un arrêt et un redémarrage à l'aide du commutateur de démarrage de la télécommande permettent de sélectionner la fréquence suivante.

Le processus d'arrêt et de redémarrage est limité à quatre tentatives (canaux). Si le système n'a pas trouvé de fréquence appropriée après quatre tentatives, il faut passer au fonctionnement par câble.

#### 4.4 Sélection du niveau de puissance d'outil

Une fois la scie murale WSE811 ★★★ correctement démarrée, il est possible de sélectionner les niveaux de puissance d'outil Ø650 mm ou Ø750 mm.



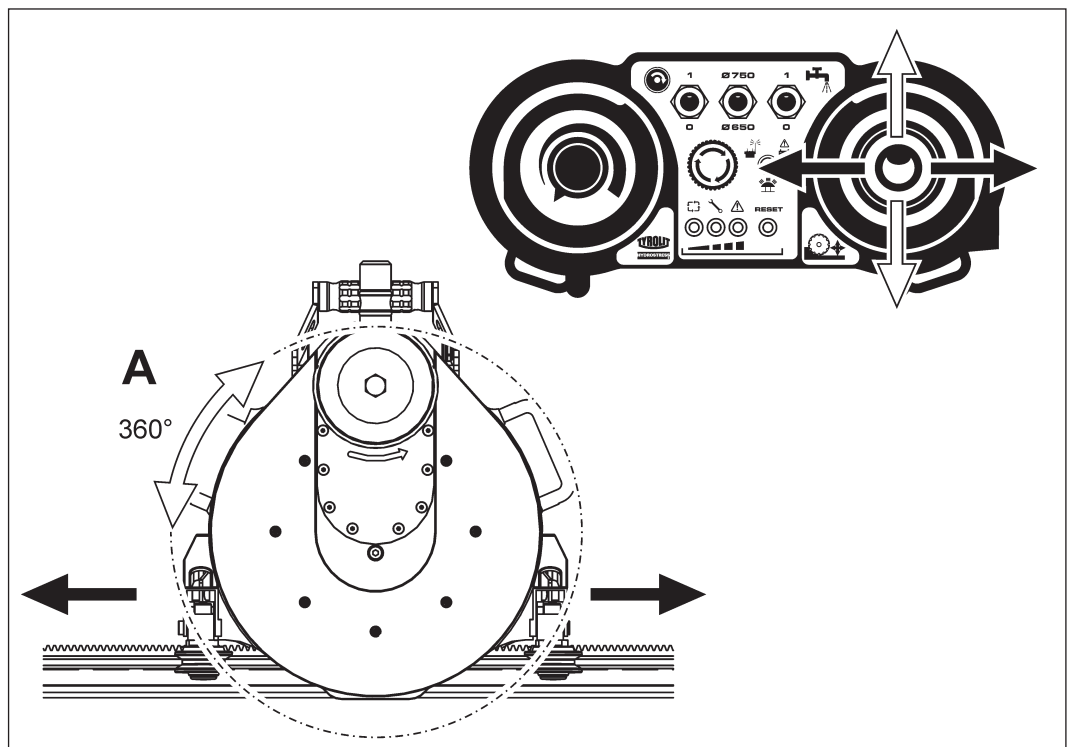
Sélection du niveau de puissance d'outil



Les niveaux de puissance d'outil ne doivent pas être changés pendant le travail. Les niveaux de puissance d'outil sont réglés sur la vitesse de rotation et la puissance de coupe optimales en fonction du diamètre d'outil.

#### 4.5 Réglage de l'avance

Les mouvements d'avance sont sélectionnés à l'aide de la manette de commande.



Réglage de l'avance

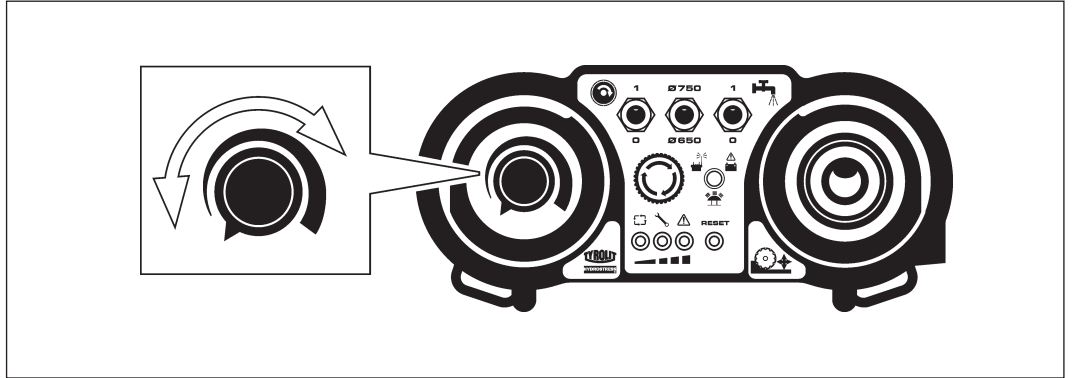


Pendant l'opération de coupe, un réglage auxiliaire de l'avancement prend automatiquement en charge la vitesse d'avancement.



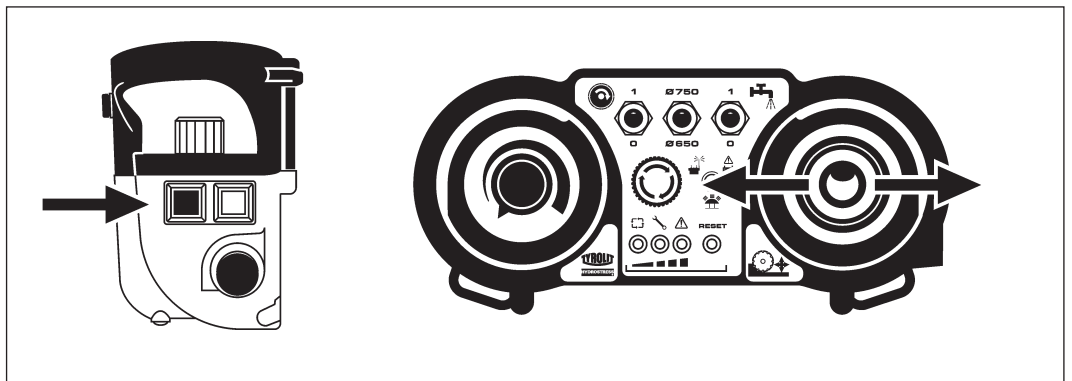
## 4.6 Réglage manuel de la vitesse d'avancement

- ✓ La scie murale WSE811 ★★★ est démarrée
- ▶ Régler la vitesse d'avancement souhaitée à l'aide du potentiomètre.



Réglage manuel de la vitesse d'avancement

## 4.7 Blocage de l'avancement



Verrouillage de l'avance

La translation et l'avancement peuvent être verrouillées pour éviter d'avoir à maintenir la manette de commande en position.

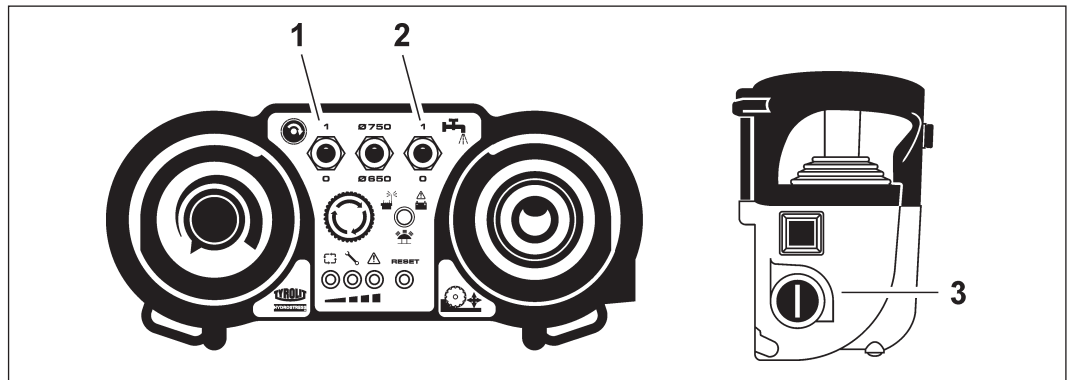
Procédez comme suit:

- ▶ Appuyez sur la manette de commande dans la direction souhaitée et actionnez en même temps le commutateur de verrouillage.
- ▶ Le verrouillage de l'avance est effectif lorsque la manette de commande et le commutateur de verrouillage sont relâchés.



Pour débloquer le verrouillage de l'avance, actionner brièvement la manette de commande dans une direction quelconque ou actionner la touche de fixation (avance).

## 4.8 Arrêt de la scie murale



Arrêt de la scie murale

Procédez comme suit:

- ▶ Mettre le commutateur de démarrage (1) de la télécommande sur la position 0.
- ▶ Arrêter l'eau de refroidissement, commutateur (2) Eau 0 / 1.
- ▶ Arrêtez la scie murale WSE811 ★★★ à l'aide du commutateur principal (3).
- ▶ Arrêtez la scie murale WSE811 ★★★ à l'aide du commutateur principal de la tête de scie murale.



### Attention

Endommagement de la scie murale WSE811 ★★★ par le gel!

- ▶ En cas de risque de gel, purger l'eau avec de l'air comprimé (voir 4.9, Purge de l'eau).



Arrêtez la scie murale WSE811 ★★★ à l'aide de la fonction ARRÊT D'URGENCE uniquement en cas d'urgence.

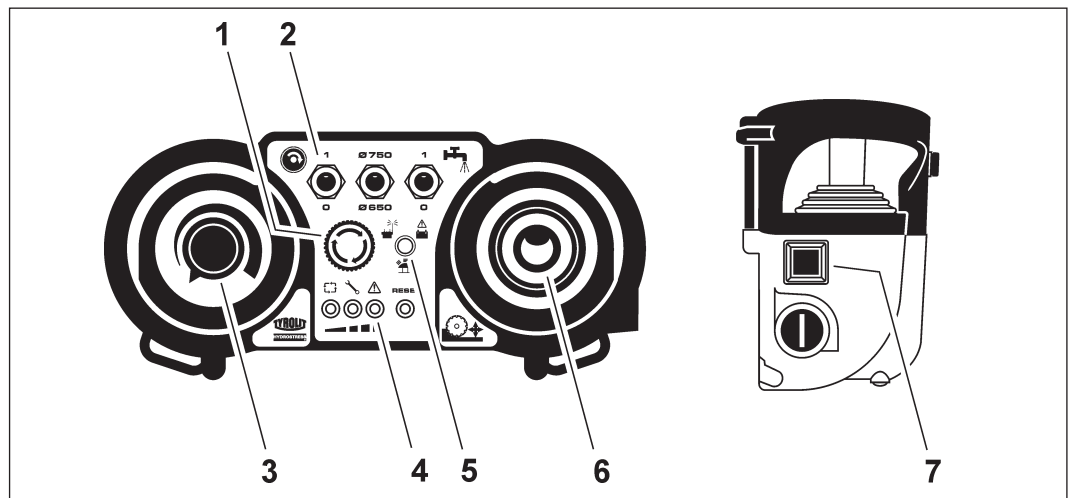
## 4.9 Purge de l'eau

✓ Le commutateur principal est sur **OFF**

- ▶ Débrancher la fiche secteur.
- ▶ Desserrer les conduites d'eau.
- ▶ Raccorder la pompe d'extraction au mamelon de raccord d'eau.
- ▶ Purger l'eau jusqu'à ce que toute l'eau de refroidissement soit évacuée (voir 5.2).
- ▶ Retirer la pompe.

## 4.10 Désactivation de l'ARRÊT D'URGENCE

Si l'ARRÊT D'URGENCE de la télécommande radio est activé, la diode radio et batterie (5) clignote rapidement.



Désactivation de l'ARRÊT D'URGENCE

Les éléments de commande ci-après doivent être mis en position 0:

Potentiomètre (3)

Manette de commande d'avancement (6)

Marche / Arrêt Moteur principal (2).

Tourner le bouton d'ARRÊT D'URGENCE (1) dans le sens horaire.

Appuyer sur la touche d'impulsion (7) en position MARCHÉ.

## 4.11 Après le travail

Procédez comme suit:

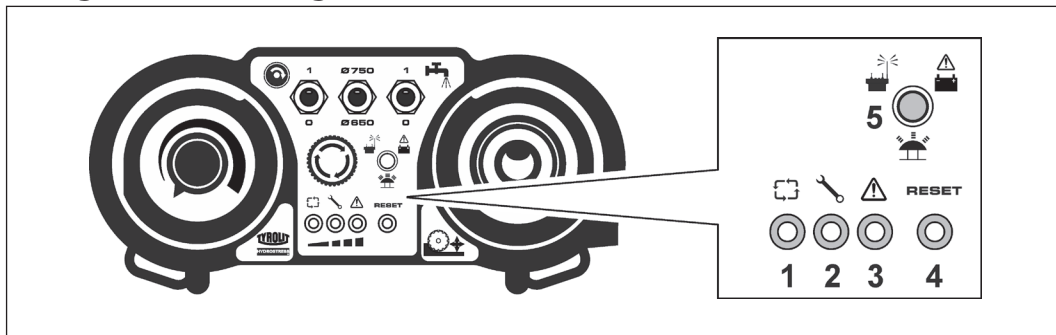
- ▶ Débrancher les flexibles à eau de la scie murale WSE811 ★★★.
- ▶ Purger l'eau de toutes les conduites (voir 5.2).
- ▶ Tournez le commutateur principal de la scie murale WSE811 ★★★ en position 0.
- ▶ Débrancher la fiche secteur.
- ▶ Nettoyez la scie murale WSE811 ★★★, la télécommande radio et les câbles avec un chiffon humide.



Le nettoyage à l'aide d'installations à haute pression n'est pas autorisé.

Les produits contenant des solvants peuvent endommager des pièces de la scie murale WSE811 ★★★, de la télécommande radio ainsi que les câbles.

## 4.12 Réagir aux affichages










Éléments d'affichage

### Voyants sur la télécommande

- |   |                   |   |                             |
|---|-------------------|---|-----------------------------|
| 1 | Voyant «PRET»     | 4 | Voyants de réinitialisation |
| 2 | Erreur de service | 5 | Radio et batterie           |
| 3 | Alarme collective |   |                             |

## Témoins de puissance et de signalisation des défaillances sur la télécommande

Témoins de puissance et de signalisation des défaillances sur la télécommande			
Symbole	Comportement	Cause possible	Mesure
	Clignote en orange	Tension de l'accu trop basse	► Charger l'accu
	Clignote rapidement en vert	Absence de liaison radio L'arrêt d'urgence est activé	<ul style="list-style-type: none"> <li>► Mettre la télécommande en marche.</li> <li>► Récepteur défectueux.</li> <li>► Liaison non syntonisée sur le récepteur, voir page 9</li> </ul>
 	Clignote en rouge	<ul style="list-style-type: none"> <li>• Alarme collective sur la télécommande</li> <li>• Lors de l'actionnement du commutateur à impulsions de la télécommande, le commutateur Marche / Arrêt du moteur principal est en position Marche</li> </ul>	<ul style="list-style-type: none"> <li>► Mettre le potentiomètre sur la position 0.</li> <li>► Mettre le commutateur du moteur principal Marche / Arrêt en position Arrêt</li> </ul>
 	S'allume en jaune	Témoin d'entretien: Après les 100 premières heures de service, puis après 200 heures de service.	Exécution par TYROLIT Hydrostress AG ou par un représentant agréé
 	Allumé en vert	Le moteur est prêt à démarrer	► Après 30 secondes sans action, la touche à impulsion doit être actionnée à nouveau
	Clignote en vert	La machine est en position d'attente	► Actionner le commutateur à impulsions de la télécommande

**Témoins de puissance et de signalisation des défaillances sur la télécommande**

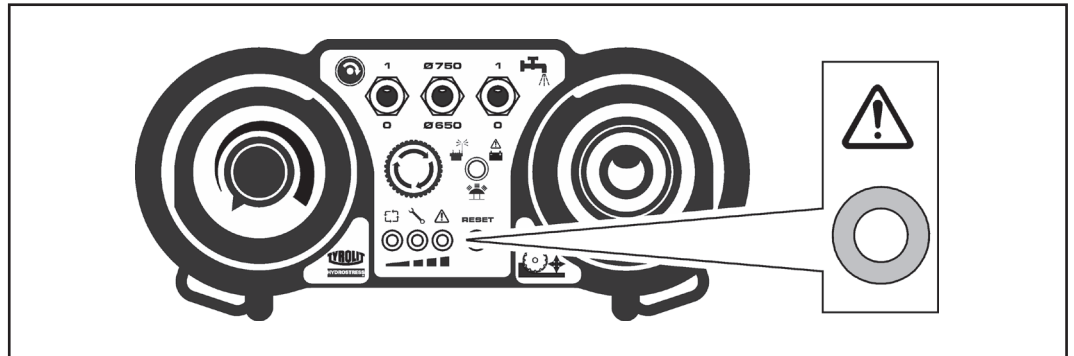


Indique la plage de puissance actuelle  
Idéalement: Sur la deuxième diode de couleur orange (dans le fer, troisième diode rouge).

**Vue d'ensemble du code de clignotement**




Le code de clignotement permet de détecter des défauts et est affiché en rouge à l'aide du voyant Alarme commune sur la télécommande.

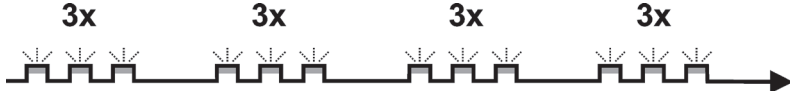

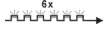





Éléments d'affichage du code de clignotement

**Code de clignotement pour affichages de défauts**

Code de clignotement		Exemple 3x			
		3x	3x	3x	3x
Code de clignotement		Défaut	Cause possible	Mesure	
<b>2x</b>		Phase secteur manquante	<ul style="list-style-type: none"> <li>Défaut dans l'installation</li> <li>Fusible défectueux.</li> </ul>	<ul style="list-style-type: none"> <li>Vérifier les phases et les fusibles</li> </ul>	
<b>3x</b>		Température excessive des moteurs DC	<ul style="list-style-type: none"> <li>Refroidissement manquant</li> </ul>	<ul style="list-style-type: none"> <li>Laisser refroidir la machine pendant 3 minutes</li> <li>Éviter le rayonnement solaire direct</li> </ul>	
		Température excessive du moteur de lame	<ul style="list-style-type: none"> <li>Refroidissement manquant</li> <li>Pas d'eau de refroidissement, débit trop faible ou eau trop chaude</li> </ul>	<ul style="list-style-type: none"> <li>Voir Caractéristiques Techniques 7.10</li> </ul>	

Code de clignotement pour affichages de défauts				
<b>4x</b>		Défaut de court-circuit		• Informer le service après-vente de TYROLIT Hydrostress AG
		Détection de court-circuit	• Perte à la terre	• Informer le service après-vente de TYROLIT Hydrostress AG
		Surintensité moteur principal	• Blocage du moteur principal • Surintensité contre terre	• Informer le service après-vente de TYROLIT Hydrostress AG
		Moteur principal contre terre	• Liaison électrique contre terre	• Informer le service après-vente de TYROLIT Hydrostress AG

Code de clignotement pour affichages de puissance et de défaut				
<b>Code de clignotement</b> <b>Exemple 3x</b>				
	<b>Défaut</b>	<b>Cause possible</b>	<b>Mesure</b>	
<b>5x</b>		Surintensité axe DC	• Moteur d'avancement en surcharge	• Réduire l'avancement
		Court-circuit moteur DC	• Moteur d'avancement bloqué • Moteur d'avancement défectueux	• Informer le service après-vente de TYROLIT Hydrostress AG
<b>6x</b>		Le relais de sécurité ne s'enclenche plus correctement	• Défaut matériel	• Informer le service après-vente de TYROLIT Hydrostress AG
		Le contact de sécurité ne fonctionne plus correctement.	• Défaut matériel	• Informer le service après-vente de TYROLIT Hydrostress AG
<b>7x</b>		Défaut convertisseur	• Moteur hors des paramètres possibles	• Informer le service après-vente de TYROLIT Hydrostress AG
<b>8x</b>		Tension circuit intermédiaire trop faible	• Tension secteur inappropriée	• Contrôler la tension secteur Voir Caractéristiques Techniques 7.12
		Tension circuit intermédiaire trop élevée	• Surtension du secteur • La lame de la scie rétroalimente trop d'énergie.	• Contrôler la tension secteur Voir Caractéristiques Techniques 7.12 • Utiliser uniquement des lames diamantées Ø 650mm et Ø 750mm
<b>9x</b>		Erreur de communication	• Erreur de communication due à des dysfonctionnements	• Informer le service après-vente de TYROLIT Hydrostress AG

## 5 Entretien et maintenance

Tableau d'entretien et de maintenance		Avant chaque mise en service	À la fin du travail	Toutes les semaines	Tous les ans	En cas d'incidents	En cas de dommages
Système électrique	▶ Vérifier l'état et la propreté des câbles électriques, connecteurs et commutateurs.	X	X			X	X
	▶ Vérifier l'état et la propreté des raccordements.	X	X			X	X
Tête de scie murale	▶ Resserrer les vis et écrous desserrés (respecter les indications de couple)	X				X	X
	▶ Contrôler la propreté	X	X			X	X
Dispositif de verrouillage	▶ Nettoyage des fraisages de verrouillage et des rainures de guidage	X	X			X	X
	▶ Lubrification (voir 5.4)			X		X	X
Galets de guidage	▶ Contrôler l'usure du jeu de roulements	X	X			X	X
	▶ Nettoyage	X	X			X	X
	▶ Remplacement (voir 5.3)						X
Châssis tournant	▶ Nettoyage à l'eau		X				
	▶ Contrôler l'usure du porte-lame	X				X	X
	▶ Remplacer l'huile à engrenage (voir 5.5)	Toutes les 100 h					
Gestion de l'eau	▶ Contrôle de la propreté et de l'étanchéité de la conduite hydraulique	X				X	X
	▶ Purge de l'eau (voir 5.2)		X				
Lame de scie	▶ Nettoyage à l'eau		X				
	▶ Contrôle de l'usure	X	X			X	X
Entretien	▶ La faire effectuer par TYROLIT Hydrostress AG ou par un représentant agréé	Après 100 / 300 / 500 / 700 heures					

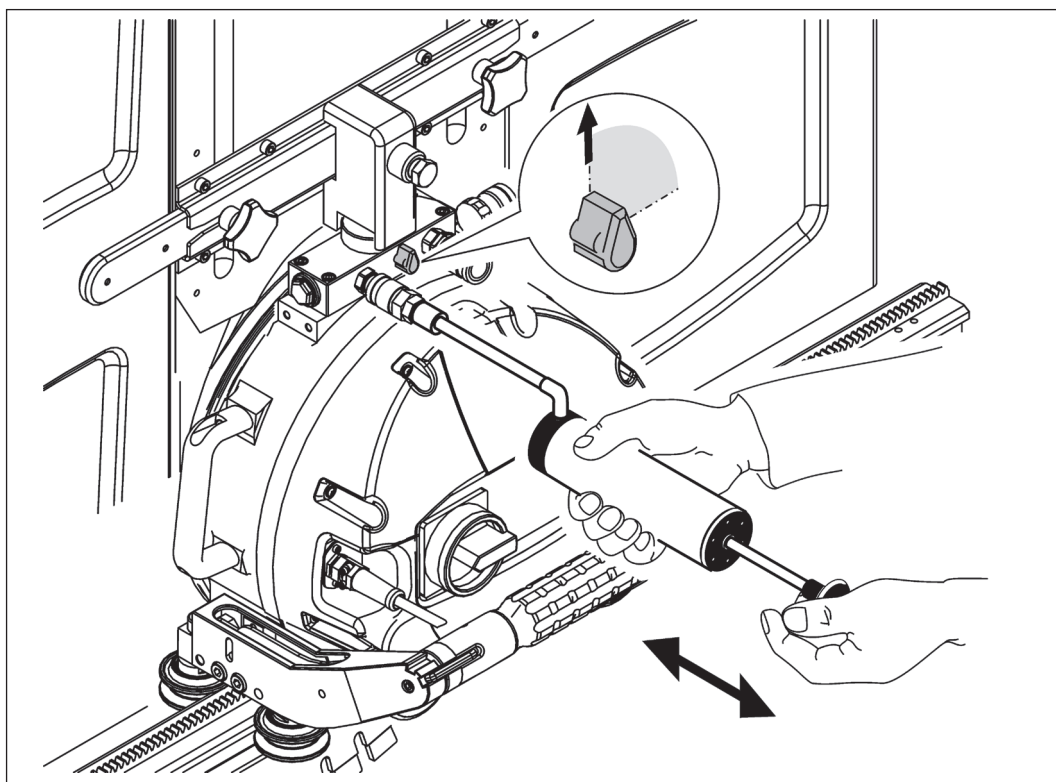
### 5.1 Nettoyage



#### Attention

Nettoyage à l'aide de dispositifs de nettoyage haute pression non autorisé. Le nettoyage à l'aide de dispositifs de nettoyage haute pression peut endommager la scie murale WSE811 ★★★. Les produits contenant des solvants peuvent endommager des pièces de la scie murale WSE811 ★★★, de la télécommande radio ainsi que les câbles.

## 5.2 Purge de l'eau

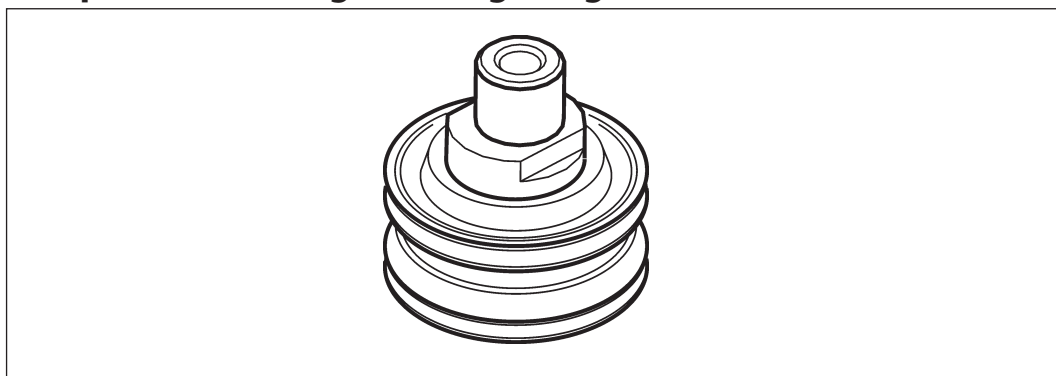


Purge de l'eau



Afin que l'eau puisse être correctement purgée hors des conduites, la protection de lame doit être montée. Utilisez la pompe de purge TYROLIT - réf. N°10982667.

## 5.3 Remplacement des galets de guidage



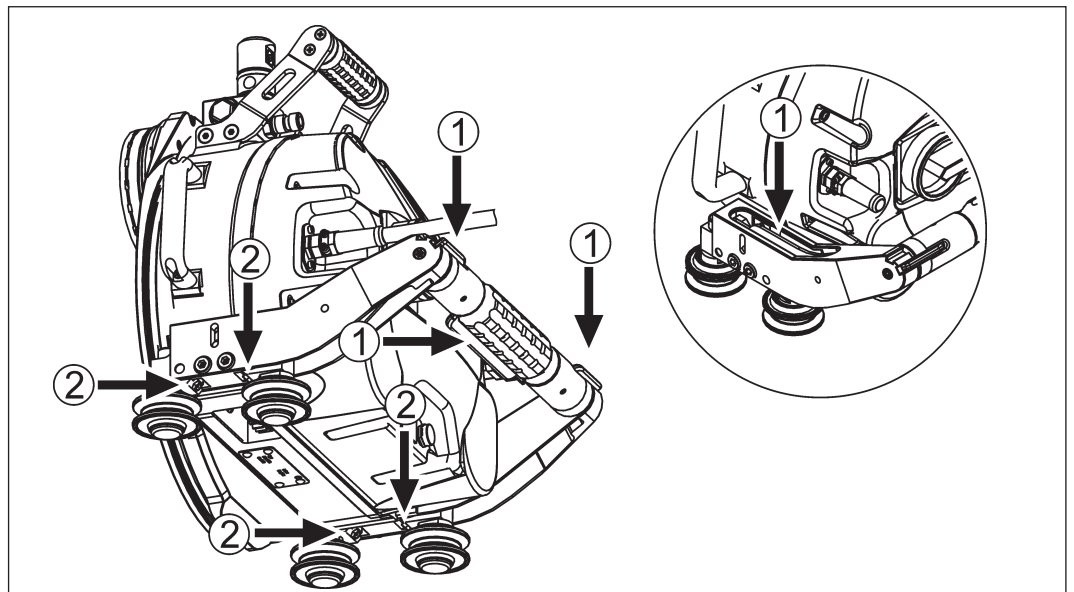
Remplacement des galets de guidage

► Remplacer les galets de guidage défectueux par le jeu de rechange.

Galet de guidage	N°10993972
Galet excentrique	N°10993974



## 5.4 Lubrification du dispositif de verrouillage



Lubrification du dispositif de verrouillage



### Graisses lubrifiantes

- 1 Traiter les articulations et le dispositif de verrouillage avec du lubrifiant TYROLIT N°. 975061 (Spray).
- 2 Lubrifier avec la pompe à graisse (EP Grease 2)

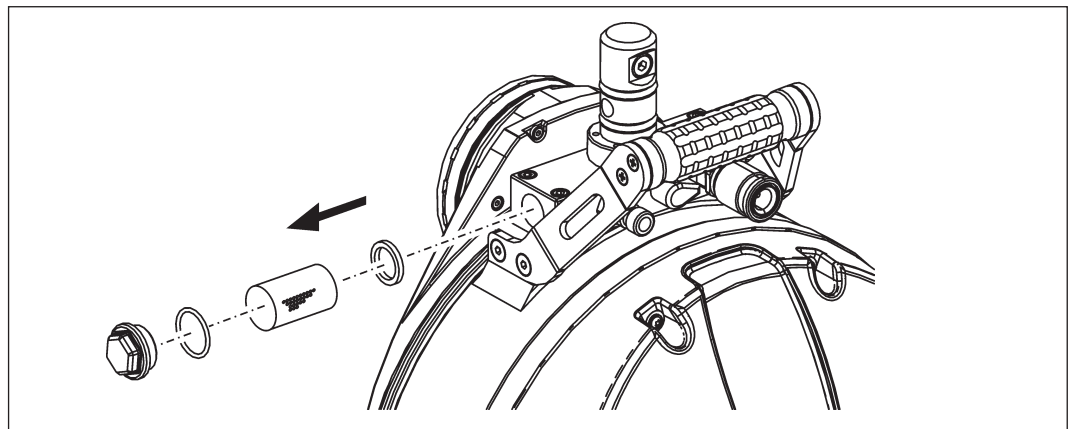
## 5.5 Nettoyage du filtre à eau

✓ Outil

Clé à fourche



Taille 18



Nettoyage du filtre à eau



### Démontage et nettoyage du filtre à eau

Nettoyez le filtre à eau avec de l'eau chaude.

## 5.6 Remplacement de l'huile à engrenages



**La scie murale peut être endommagée par une huile inadaptée!**

► Utiliser uniquement de l'huile TYROLIT Hydrostress AG (N° 10995817, 0.4dl).

✓ Outil

Clé six pans

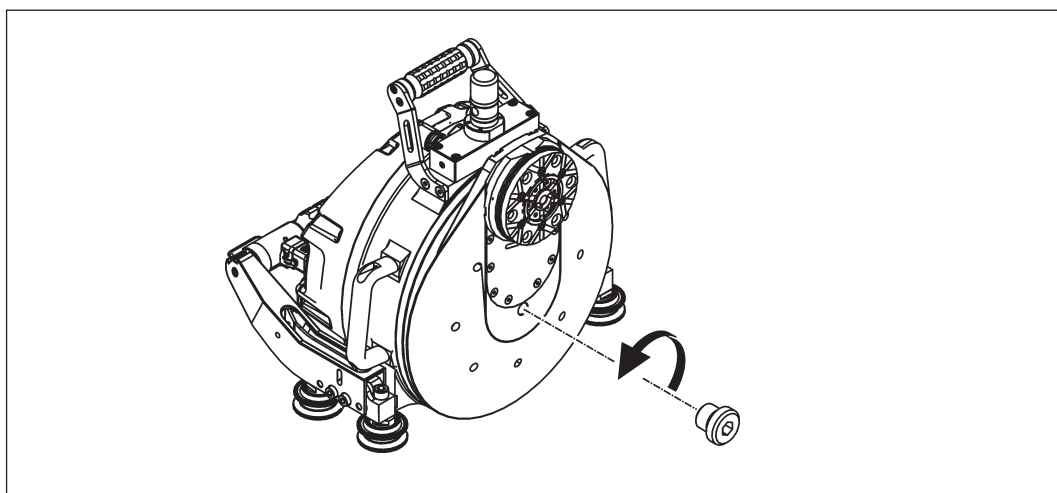


Taille 5

Réceptif d'huile



0,4 dl (TYROLIT N°10995817)



Remplacement de l'huile à engrenages



**Laisser sortir l'huile à engrenages.**

Afin que toute l'huile à engrenages puisse sortir, tourne le moyen deux fois à la main.

## 5.7 Amener les déchets au centre de recyclage



Les outils électriques TYROLIT Hydrostress sont composés en grande partie de matériaux réutilisables. La réutilisation exige un tri approprié. Dans de nombreux pays, TYROLIT a déjà organisé la collecte de ses anciens appareils en vue de leur valorisation. Renseignez-vous auprès du service client TYROLIT ou de votre conseiller de vente.

## 6 Dysfonctionnements

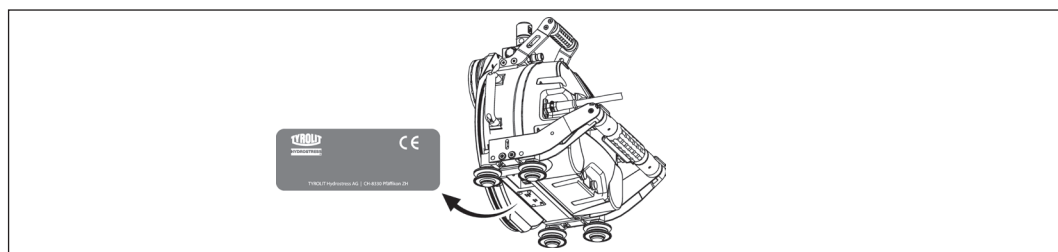
Défaillances		
Incident	Cause possible	Suppression
La commande ne fonctionne pas, bien que le câble secteur soit branché	La scie murale est arrêtée	► Mettre la scie murale en marche, voir chapitre 4.
	Câble secteur défectueux	► Remplacer le câble secteur.
	Pas de tension à l'alimentation électrique (chantier)	► Tester l'alimentation électrique.
	Les phases de l'alimentation électrique ne sont pas correctement connectées	► Tester l'alimentation électrique.
	Phase manquante	Voir chap. «Réagir aux affichages» Code de clignotement 2x.
La commande démarre, puis s'arrête	Le fusible de l'alimentation électrique du chantier se déclenche	<ul style="list-style-type: none"> <li>► Vérifier la protection par fusibles et l'adapter le cas échéant.</li> <li>► Au besoin, changer l'alimentation électrique.</li> <li>► Voir chap. 4.12 «Réagir aux affichages».</li> </ul>
Absence de puissance, la scie murale fonctionne néanmoins	Tension incorrecte Moteur principal défectueux	<ul style="list-style-type: none"> <li>► S'assurer que la tension et la fréquence réglées dans la commande correspondent à celles du secteur.</li> <li>► Informer le service après-vente de TYROLIT Hydrostress AG.</li> </ul>
	Voyants lumineux en zone rouge	► Disque coincé, démarrer le moteur est extraire le disque de la coupe.
La scie murale s'arrête brusquement	Surtension ou sous-tension	► Tester l'alimentation électrique. Respecter le témoin des code de clignotement.
	Section de câble d'alimentation trop petite	► Tester l'alimentation électrique.
	Fiche de connexion défectueuse	<ul style="list-style-type: none"> <li>► Vérifier la fiche de connexion.</li> <li>► Tester l'alimentation électrique.</li> </ul>
	Alarme collective	► Respecter les témoins de signalisation des défaillances
Le moteur principal ne tourne pas	<ul style="list-style-type: none"> <li>• Le commutateur Marche / Arrêt Moteur principal sur la télécommande est défectueux</li> </ul>	<ul style="list-style-type: none"> <li>► Informer le service après-vente de TYROLIT Hydrostress AG.</li> <li>► Démarrer la commande, voir chapitre 4.2</li> </ul>
	Le témoin «PRET» de la télécommande ne s'allume pas.	
	ARRÊT D'URGENCE désactivé	► Désactiver l'ARRÊT D'URGENCE, voir chapitre 4.10.
	Température excessive	<ul style="list-style-type: none"> <li>► Vérifier le circuit d'eau et les coupleurs rapides.</li> <li>► Respecter les témoins de signalisation des défaillances.</li> </ul>
	Absence d'eau	<ul style="list-style-type: none"> <li>► Mettre l'eau en marche.</li> <li>► Respecter les témoins de code de clignotement .</li> </ul>
La télécommande ne fonctionne pas	Le niveau de charge de l'accu ou des batteries est trop bas Voyants lumineux clignote en orange	<ul style="list-style-type: none"> <li>► Remplacer ou charger l'accu, ou installer le fonctionnement par câble.</li> <li>► Remplacer les piles.</li> </ul>
Le potentiomètre d'avancement n'indique aucune fonction	<ul style="list-style-type: none"> <li>• Potentiomètre de la télécommande défectueux</li> <li>• Moteur d'avancement défectueux</li> <li>• La manette de commande est sur la position 0</li> </ul>	<ul style="list-style-type: none"> <li>► Informer le service après-vente de TYROLIT Hydrostress AG.</li> <li>► Voir chap. «Réagir aux affichages» Code de clignotement 3x.</li> <li>► Voir chapitre 4.5 / 4.6</li> </ul>

Défaillances		
Incident	Cause possible	Suppression
L'accouplement anti-surcharge s'est déclenché	<ul style="list-style-type: none"> <li>En cas de blocage de la lame de scie</li> <li>la scie murale émet un bruit de broutage</li> <li>code de clignotement 4x</li> </ul>	<ul style="list-style-type: none"> <li>Mettre le commutateur du moteur principal Marche-Arrêt, sur la télécommande, en position 0 et attendre jusqu'à ce qu'aucun bruit de broutage ne soit audible.</li> <li>Retirer la lame de scie hors de la coupe. Debloquer le disque.</li> </ul>
Le moteur d'avancement ne développe aucune puissance	Le potentiomètre de la télécommande est défectueux ou sur la position 0	<ul style="list-style-type: none"> <li>Informer le service après-vente de TYROLIT Hydrostress AG.</li> <li>Voir Chapitre 4.5</li> </ul>
	Réglage de l'avance automatique: Voyants lumineux en zone rouge	<ul style="list-style-type: none"> <li>Disque coincé, démarrer le moteur est extraire le disque de la coupe</li> </ul>
	Moteur défectueux	<ul style="list-style-type: none"> <li>Voir chap. «Réagir aux affichages» Code de clignotement 3x.</li> <li>Informer le service après-vente de TYROLIT Hydrostress AG.</li> </ul>
Aucune sortie d'eau	Conduite hydraulique ou filtre bouché	<ul style="list-style-type: none"> <li>Nettoyer la conduite d'eau.</li> <li>Nettoyer le filtre à eau (voir Chap. 5.5)</li> </ul>
	Le robinet d'eau est fermé au niveau de la conduite d'amenée ou du flexible d'eau	<ul style="list-style-type: none"> <li>Ouvrir le robinet d'eau.</li> </ul>
	Pression d'eau insuffisante	<ul style="list-style-type: none"> <li>S'assurer que la pression d'eau est au moins de 2 bars.</li> </ul>
	Commutateur défectueux sur la télécommande radio	<ul style="list-style-type: none"> <li>Informer le service après-vente de TYROLIT Hydrostress AG.</li> </ul>
	Valve de l'eau défectueux	<ul style="list-style-type: none"> <li>Informer le service après-vente de TYROLIT Hydrostress AG</li> </ul>
Sortie d'eau incontrôlée	<ul style="list-style-type: none"> <li>Vanne d'eau de la tête de scie murale défectueuse</li> <li>Commutateur défectueux sur la télécommande</li> </ul>	<ul style="list-style-type: none"> <li>Couper la sortie d'eau au moyen du robinet d'eau au niveau du flexible.</li> <li>Informer le service après-vente de TYROLIT Hydrostress AG.</li> </ul>
	<ul style="list-style-type: none"> <li>Protection de lame non montée</li> </ul>	<ul style="list-style-type: none"> <li>Monter la protection de lame</li> </ul>
Alarme collective sur la télécommande		<ul style="list-style-type: none"> <li>Voir chap. «Réagir aux affichages»</li> </ul>



Si vous ne parvenez pas à éliminer le défaut, appelez notre service après-vente (voir adresse du fabricant au verso de la page de titre).

Pour être sûr d'être dépanné rapidement et professionnellement, il est important de préparer les étapes ci-après avant d'appeler:



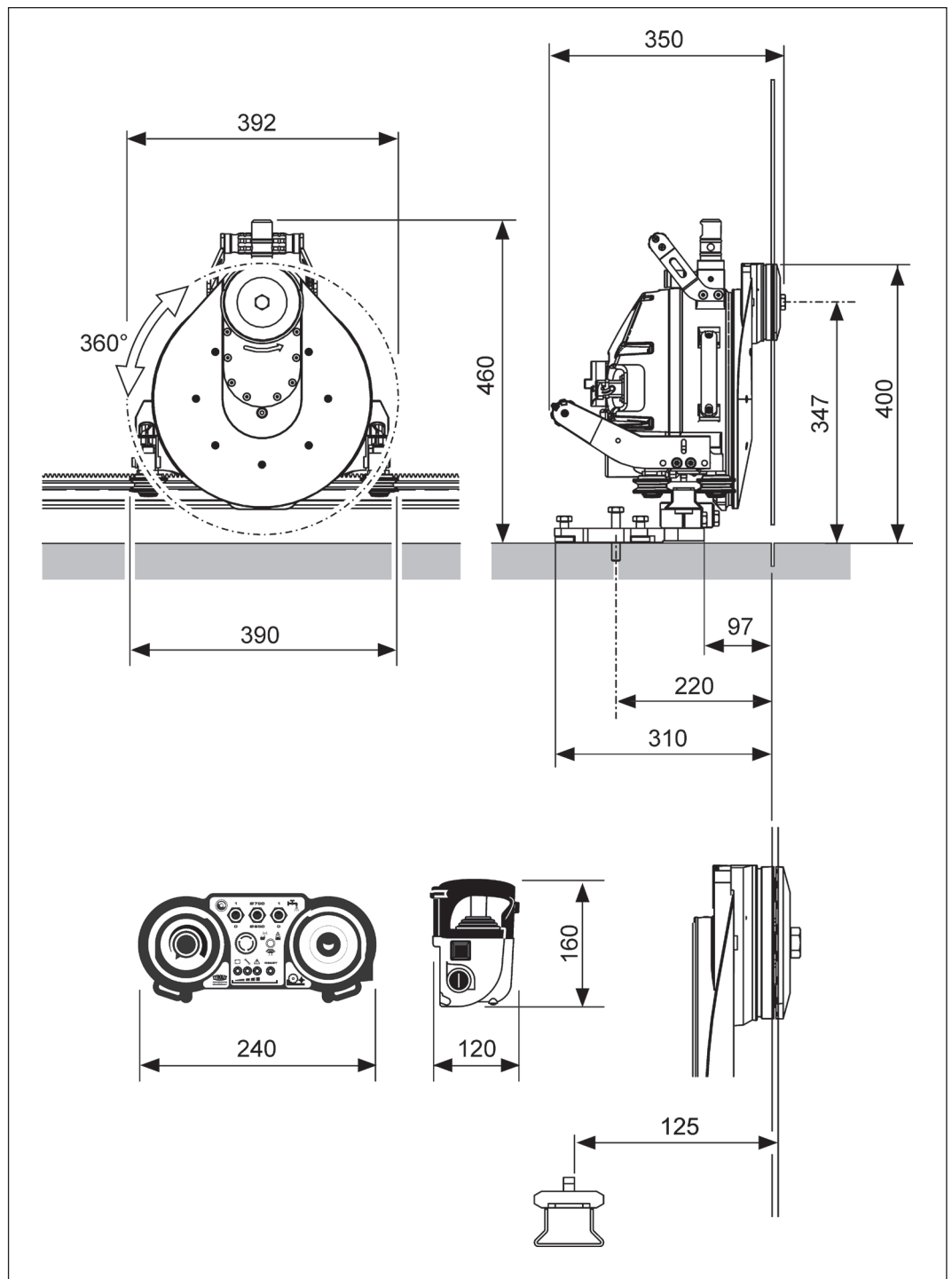
Plaque signalétique

**Procédez comme suit:**

- ▶ Essayez de décrire le défaut avec le maximum de précisions.
- ▶ Notez le type et l'indice de votre appareil (plaque signalétique).
- ▶ Munissez-vous du mode d'emploi.

## 7 Caractéristiques techniques

### 7.1 Dimensions



Dimensions en mm

## 7.2 Poids

Poids	
Paramètre	Valeur
Tête de scie murale complète	25 kg
Télécommande	1.5 kg

## 7.3 Type

Type	
Paramètre	Valeur
Construction	légère, aluminium / acier
Entraînement par rotor à disque	360°
Mécanisme de transmission	Roue dentée
Poignées de transport	4 pièces, 1 poignée de transport combinée avec fonction de verrouillage
Guidage par galets	Bras d'usure
Fixation sur rail	Fonction de verrouillage et de sécurité sur la poignée
Moteur principal	Haute fréquence, refroidi par eau
Moteur d'avancement / Moteur pivotant	Moteur électrique avec transmission
Coupe affleurante	Bride sans couvercle de lame
Coupe normale	Bride avec couvercle de lame
Eau	Raccordement d'eau sur le châssis

## 7.4 Moteur d'entraînement de lame de scie

Moteur d'entraînement de lame	
Paramètre	Valeur
Moteur électrique	haute fréquence, refroidi par eau
Tension	380 - 420V
Fréquence	50 - 667 Hz

## 7.5 Moteur d'avancement « déplacement »

Moteur d'avancement électrique avec transmission	
Paramètre	Valeur
Réduction	1:26
Tension	48 V
Avance	Roue dentée sur rail
Engrenage à vis sans fin	1:16
Puissance	150 W

## 7.6 Moteur d'avancement « pivotement »

Moteur d'avancement électrique avec transmission	
Paramètre	Valeur
Réduction	1:19
Tension	48 V
Plage de pivotement (bras pivotant)	360°
Engrenage à vis sans fin	1:16
Puissance	150 W

## 7.7 Bruit

Caractéristiques d'émissions sonores selon ISO 3744	
Paramètre	Valeur
Niveau de pression acoustique $L_{pA}$	77 dB(A) *
Valeur maximale du niveau de pression acoustique $L_{pCpeak}$	105 dB
Niveau de puissance acoustique $L_{WA}$	97 dB(A) *

Conditions pour la mesure:

\* En pleine charge, avec lame de scie Ø750 mm inactive

## 7.8 Lames de scie

Lames de scie		
Paramètre	Valeur	
Diamètre de lame max.	Ø 750 mm	
Lame de scie montable librement	Ø 650 mm	
Logement de la lame	Ø 60 mm / Ø 25,4 mm	
Fixation de la bride de lame à la scie murale	Flasque	
Fixation de lame de scie à la bride de lame (également pour coupe affleurante)	6 vis à têtes fraisées M8x12 10,9 Cercle primitif de référence 90 mm	
Fixation du couvercle de lame à la bride de lame	1 vis à six pans, cote sur plats M12x25 8,8	
Profondeur de coupe	Ø 600 mm	240 mm
	Ø 650 mm	265 mm
	Ø 750 mm	315 mm

## 7.9 Consommables

Consommables		
Paramètre	Valeur	
Huile à engrenages (bras pivotant)	Klüber EG 4 (TYROLIT N°. 10981362)	
Graisse lubrifiante (dispositif de verrouillage) TYROLIT N°. 975057	Pénétration	265 à 295
	Classe NLGI	2
Universal Spray 250 ml (dispositif de verrouillage) TYROLIT N°. 975061		
Graisse lubrifiante (engrenage de déplacement et de pivotement)	Pénétration	400 à 430
	Classe NLGI	00

## 7.10 Eau

Raccord d'eau	
Paramètre	Valeur
Pression	2 bars mini / 6 bars maxi
Débit	4 l/min minimum
Température max.	25 °C

## 7.11 Recommandation température ambiante

Température ambiante	
Paramètre	Valeur
Stockage	-20°C à + 50°C
Service	-15°C à + 45°C

## 7.12 Caractéristiques électriques

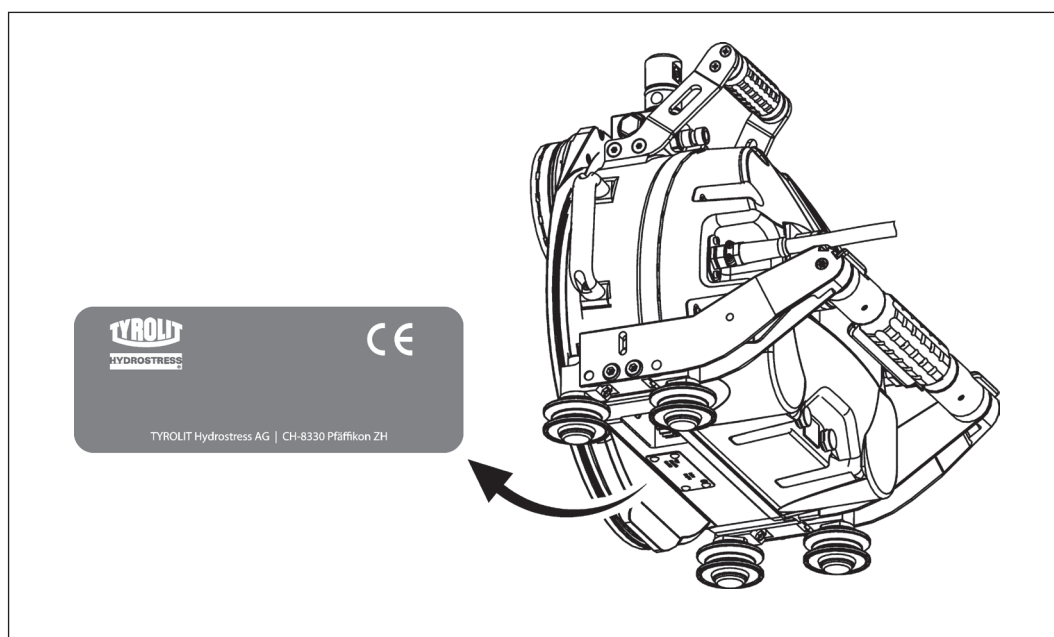
Caractéristiques électriques		
Paramètre	Valeur	
Type de protection	IP 65	
Caractéristiques électriques	380 à 420 V c.a. / 50 Hz / 60 Hz	
Courant absorbé	16 A (400 V / 50 Hz)	
Puissance	16 A	9 kW
Tensions de commande internes	Ordinateur / Télécommande	24 V c.c.
	Entraînements d'avancement	48 V c.c.
	Entraînement principal	667 Hz c.a., 0 à 400 Hz



## 7.13 Télécommande

Télécommande	
Paramètre	Valeur
Longueur du câble (option)	10 m
Tension nominale	24 V DC
Indice de protection	IP 65
Poids	1,5 kg
Fréquence	2.4 GHz

## 7.14 Plaque signalétique



Plaque signalétique

## 8 Déclaration de conformité CE

Désignation                      Scie murale  
Désignation de type            WSE811 ★★★  
Année de construction        2014

Nous déclarons, sous notre seule responsabilité, que ce produit répond aux directives et normes suivantes:

### Directive appliquée

2006/42/CE	du 17 mai 2006
2011/65/UE	du 08 juin 2011
2012/19/UE	du 04 juillet 2012
2014/30/UE	du 26 février 2014
1999/5/CE	du 09 mars 1999

### Normes appliquées

EN 15027/A1: 2009  
EN ISO12100: 2010  
EN 60204-1/A1: 2006  
EN 61000-6-2 / A2: 2005  
EN 61000-6-4 / A2: 2007

### TYROLIT Hydrostress AG

Witzbergstrasse 18  
CH-8330 Pfäffikon  
Suisse

Pfäffikon, le 09/04/2015



Pascal Schmid  
Responsable du développement



**Remarques:**

Empty rectangular box for remarks.

