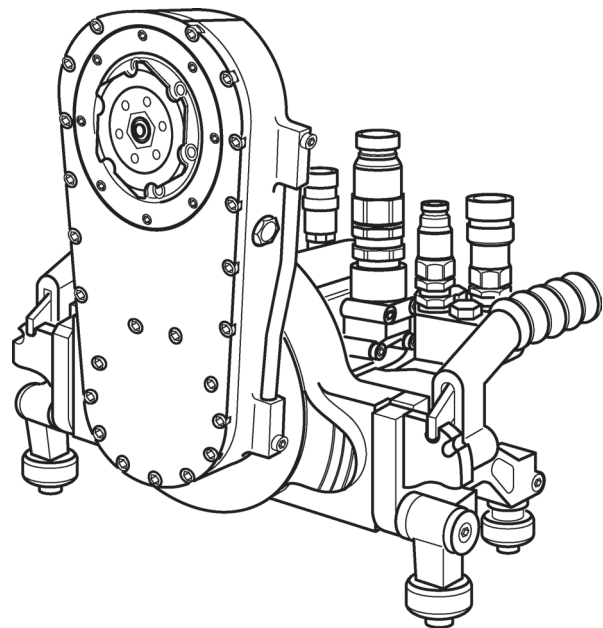


# ***Bruksanvisning***

---

## ***Veggsag WZ***

*Indeks 006*



## **Gratulerer!**

Du har valgt et pålitelig TYROLIT Hydrostress-apparat og dermed også for en teknologisk førende standard. Bare Original TYROLIT Hydrostress-reservedeler garanterer kvalitet og mulighet for utskiftning. Hvis vedlikeholdsarbeid ignoreres eller utføres ufagkyndig, kan vi ikke oppfylle garantiforplikningene våre. Reparasjoner skal kun utføres av utdannet fagfolk. For å holde dine TYROLIT Hydrostress-apparater i fullgod stand, er kundeservice alltid tilgjengelig. Vi ønsker deg et problemfritt og feilfritt arbeid.

TYROLIT Hydrostress

Copyright © TYROLIT Hydrostress

TYROLIT Hydrostress AG  
Witzbergstrasse 18  
CH-8330 Pfäffikon  
Switzerland  
Telefon 0041 (0) 44 952 18 18  
Telefaks 0041 (0) 44 952 18 00

## 1 Sikkerhet



Denne anvisningen er kun en del av produktokumentasjonen som følger med veggsagen. Denne anvisningen er komplett sammen med "Sikkerhetshåndbok / systembeskrivelse veggsager".



### **FARE**

Hvis sikkerhetsreglene i "Sikkerhetshåndbok / systemhåndbok" ikke tas hensyn til, kan det føre til død eller alvorlige skader.

- ▶ Pass på at "Sikkerhetshåndbok / systemhåndbok veggsager" er lest og forstått.



### **FARE**

#### **Knuttskader på grunn av sagblad!**

- ▶ Ved arbeider på veggsagen, spesielt på sagbladet, skal man bruke vernehansker.
- ▶ Veggsagen skal kun betjenes med bladskjerm.



### **FARE**

#### **Alvorlige skader på personer eller gjenstander kan oppstå ved ukontrollerte bevegelser av veggsagen!**

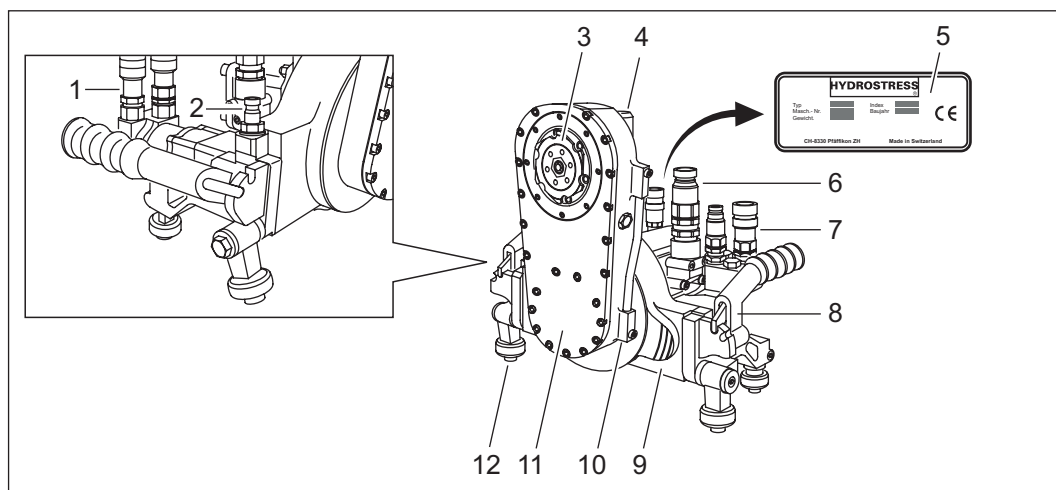
- ▶ Ikke koble på eller av slanger når drivaggregatet går.

## 2 Beskrivelse

### 2.1 Veggsagsystem

Oppbygning og funksjon av veggsagsystemene beskrives i "Sikkerhetshåndbok/ systembeskrivelse veggsager".

### 2.2 Veggsag

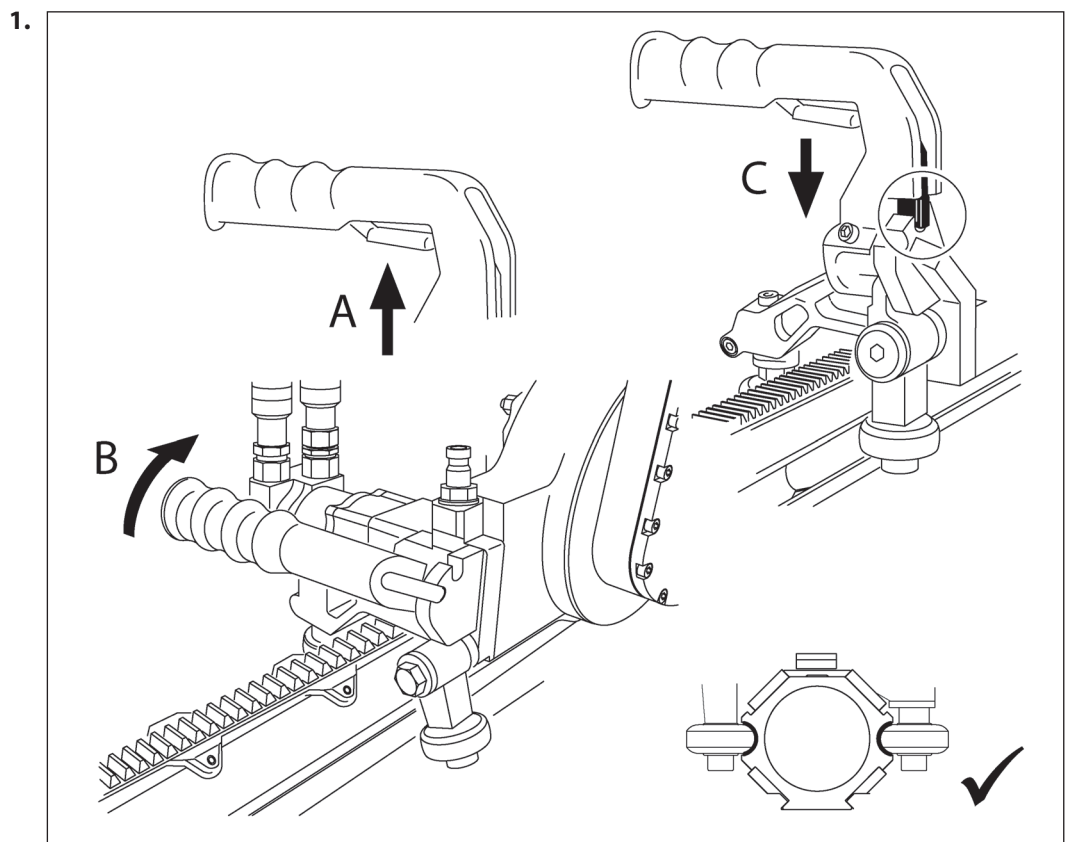


#### Komponenter

- |                         |                        |
|-------------------------|------------------------|
| 1 Kjøre matemotoren     | 7 Svinge matemotoren   |
| 2 Vanntilførsel         | 8 Bæregrep / låseenhet |
| 3 Sagbladfeste          | 9 Chassis              |
| 4 Bladbeskyttelsesfeste | 10 Vannledning         |
| 5 Typeskilt             | 11 Gir-svingarm        |
| 6 Drivmotor for blad    | 12 Føringsrull         |

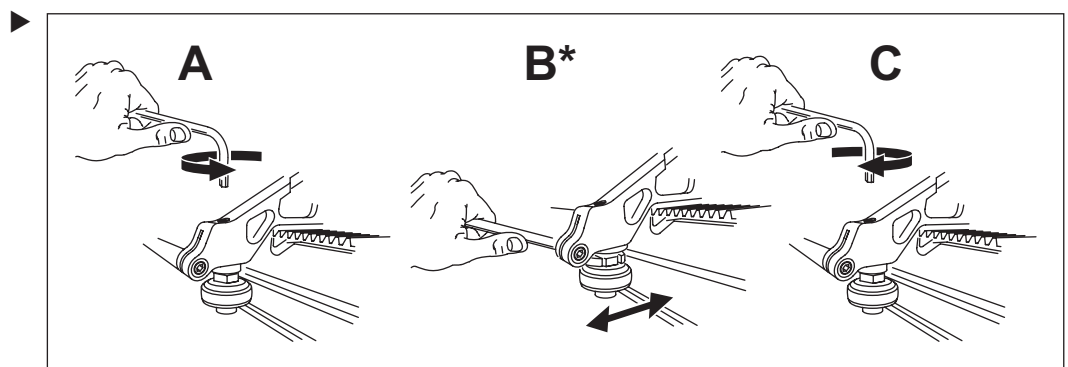
### 3 Montering/demontering

#### 3.1 Sette veggsag på føringsrull



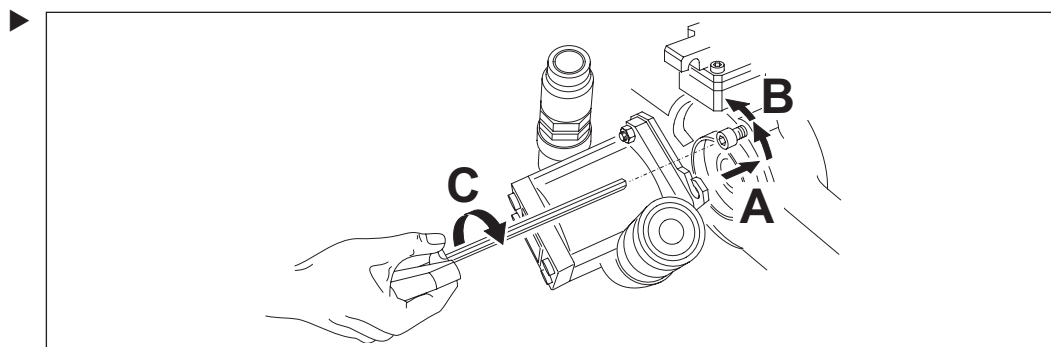
2. Hvis bæregrepene ikke går i lås eller hvis veggsagen sitter for løst på føringsrullen: Juster føringsrullen.

#### 3.2 Juster føringsrullen



\* Føringsrullene må stå mot føringssporet og kunne dreies for hånd.

### 3.3 Montere drivmotor



### 3.4 Montere sagblad



**FARE**

**Død eller alvorlige skader hvis sagbladet slynges bort!**

- ▶ Bruk utelukkende originalskruer fra TYROLIT Hydrostress AG.



**FARE**

**Alvorlige skader ved plutselig start av sagblad!**

- ▶ Skru av drivaggregatet før arbeid på sagblad.
- ▶ Gjør slanger trykkløse.

#### 3.4.1 Forberede montering

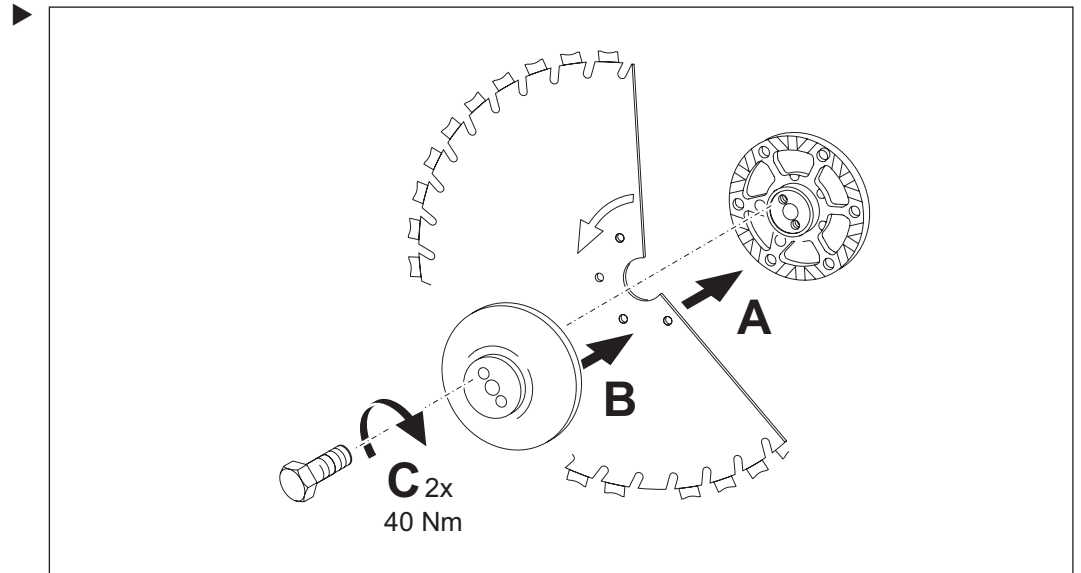
- ▶ Ved førstegangsmontering må de forsenkede festeskrueene på hurtigkoblingsflensen skrues ut.

### 3.4.2 Formontere sagbladenheten

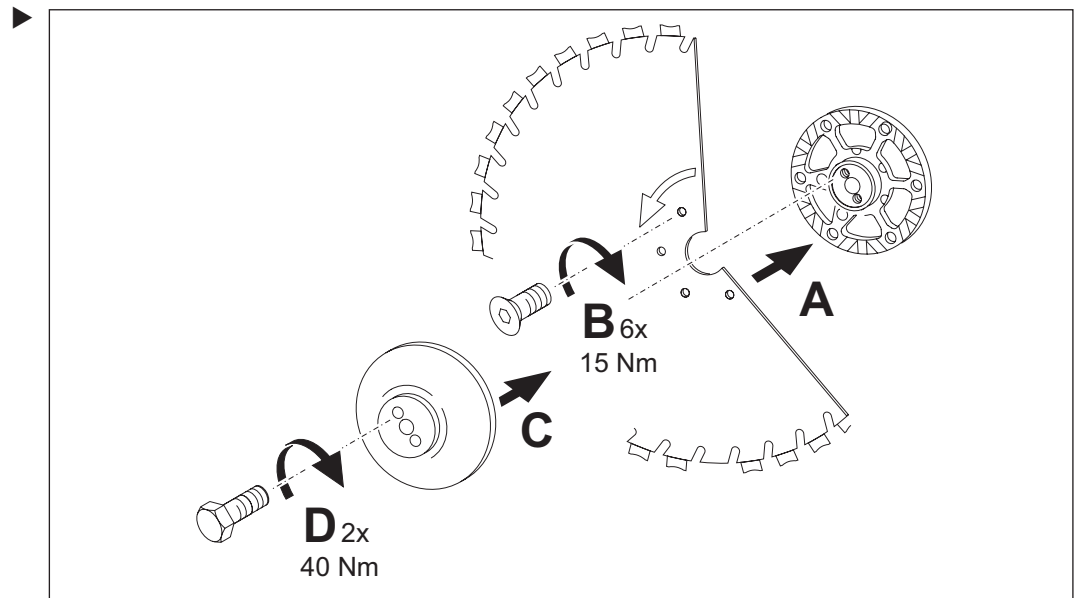


Dreieretningen til sagbladet må stemme overens med dreieretningen til maskinen. Riktig justering: Forsenking av festeskrue mot bladdekelet.

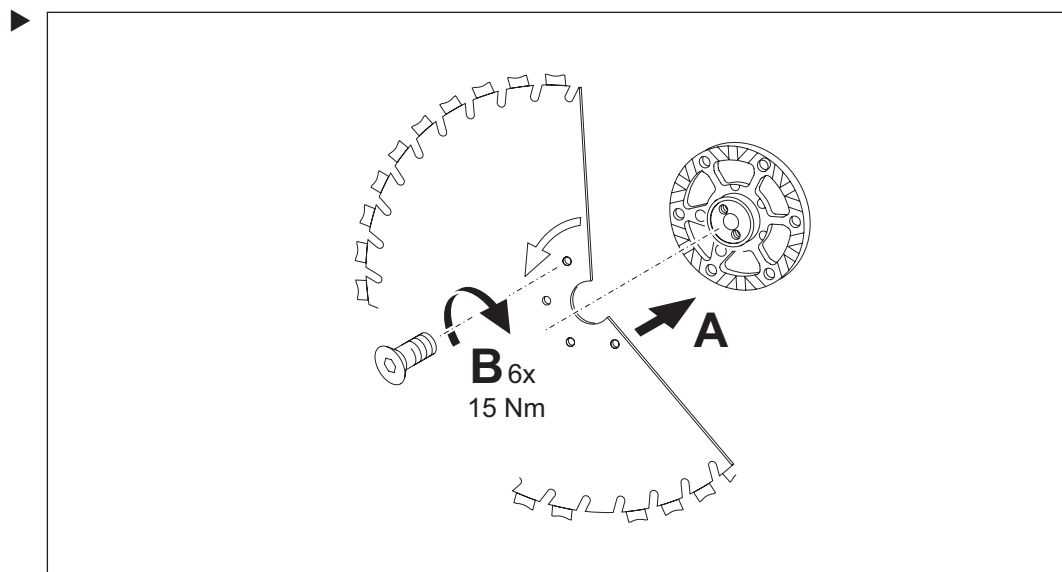
#### Ved normalkutt for sagblad til $\varnothing$ 1000 mm



#### Ved normalkutt for sagblad større enn $\varnothing$ 1000 mm



### Ved kantkutt



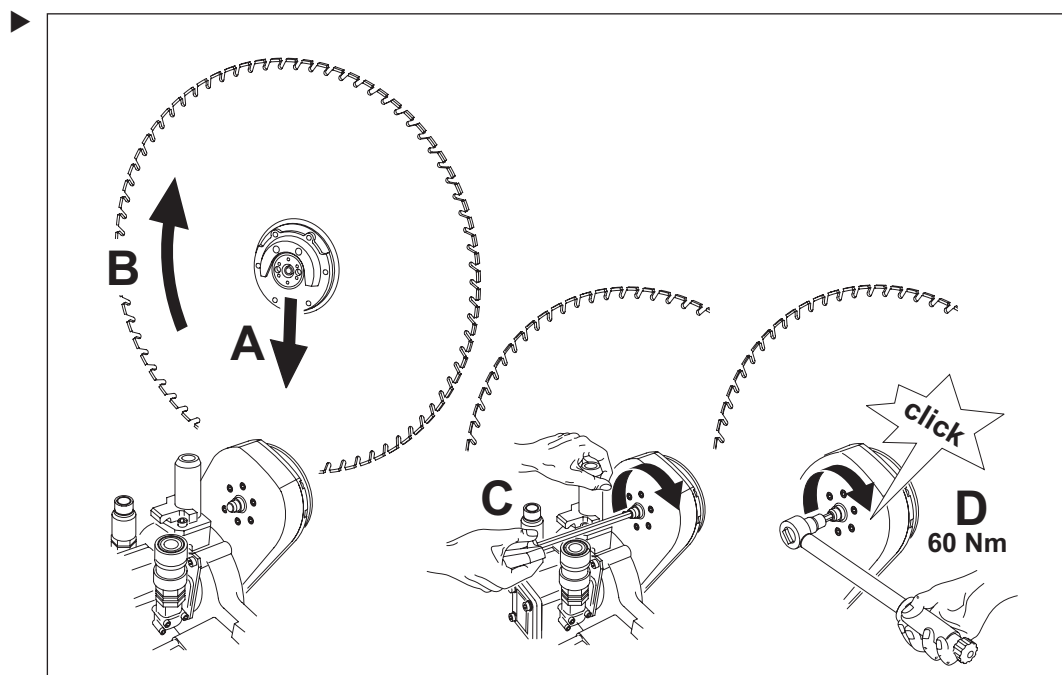
### 3.4.3 Feste sagbladenhet



#### FARE

**Død eller alvorlige skader hvis sagbladet slynges bort!**

- ▶ Kontroller om hylsen og senterskruen er skrudd inn.
- ▶ Trekk til sentralskruen med et dreiemoment på 60 Nm.





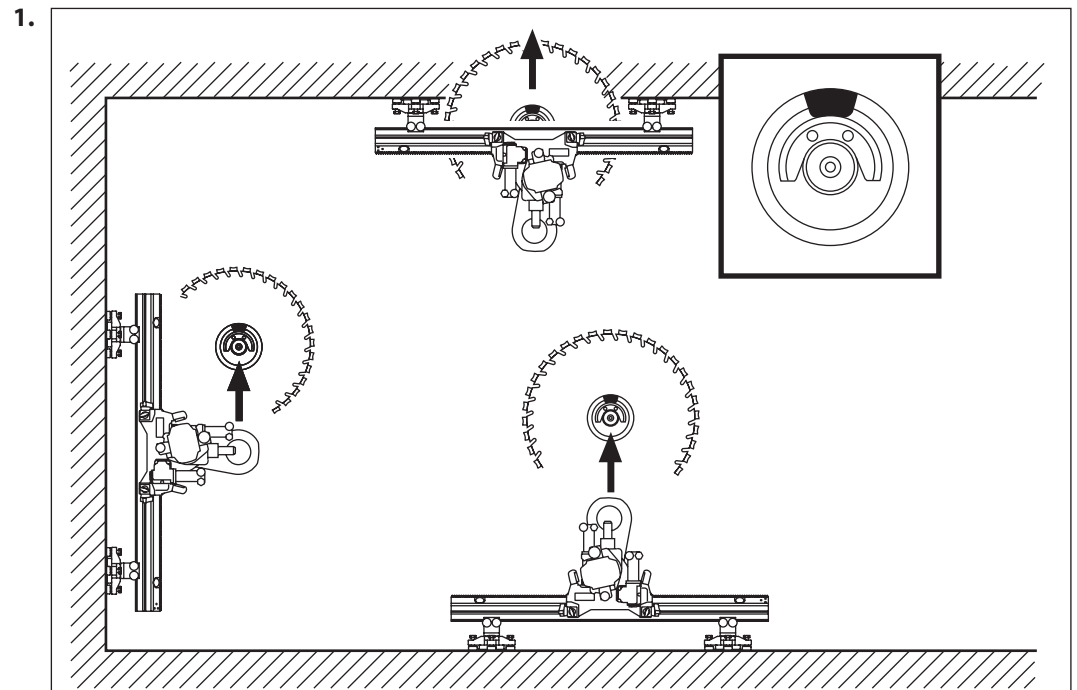
### 3.5 Demontere sagbladenhet



#### ADVARSEL

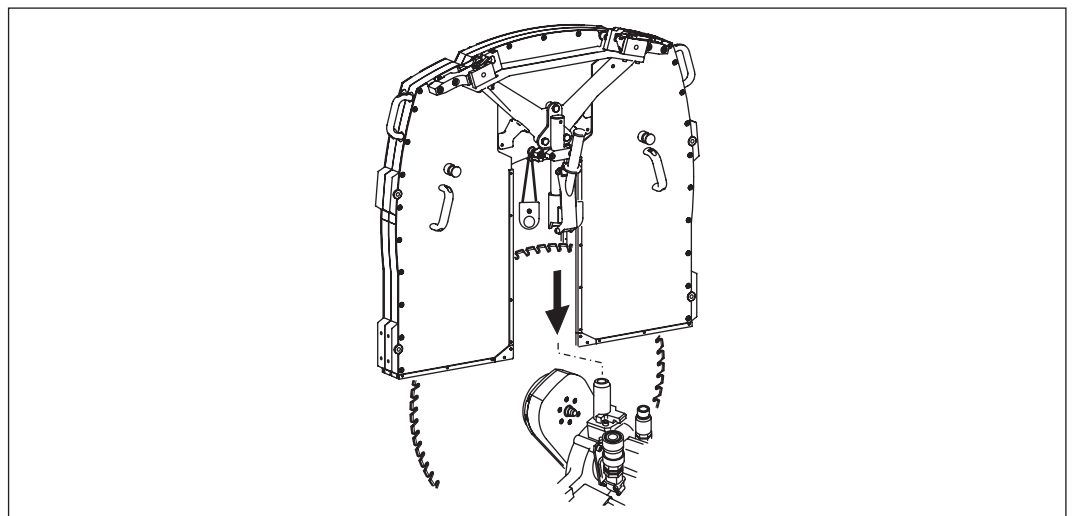
Skade hvis sagbladet faller ned!

► Ta sagbladet ut oppover.



2. Demonter sagbladenheten i omvendt rekkefølge av monteringen.

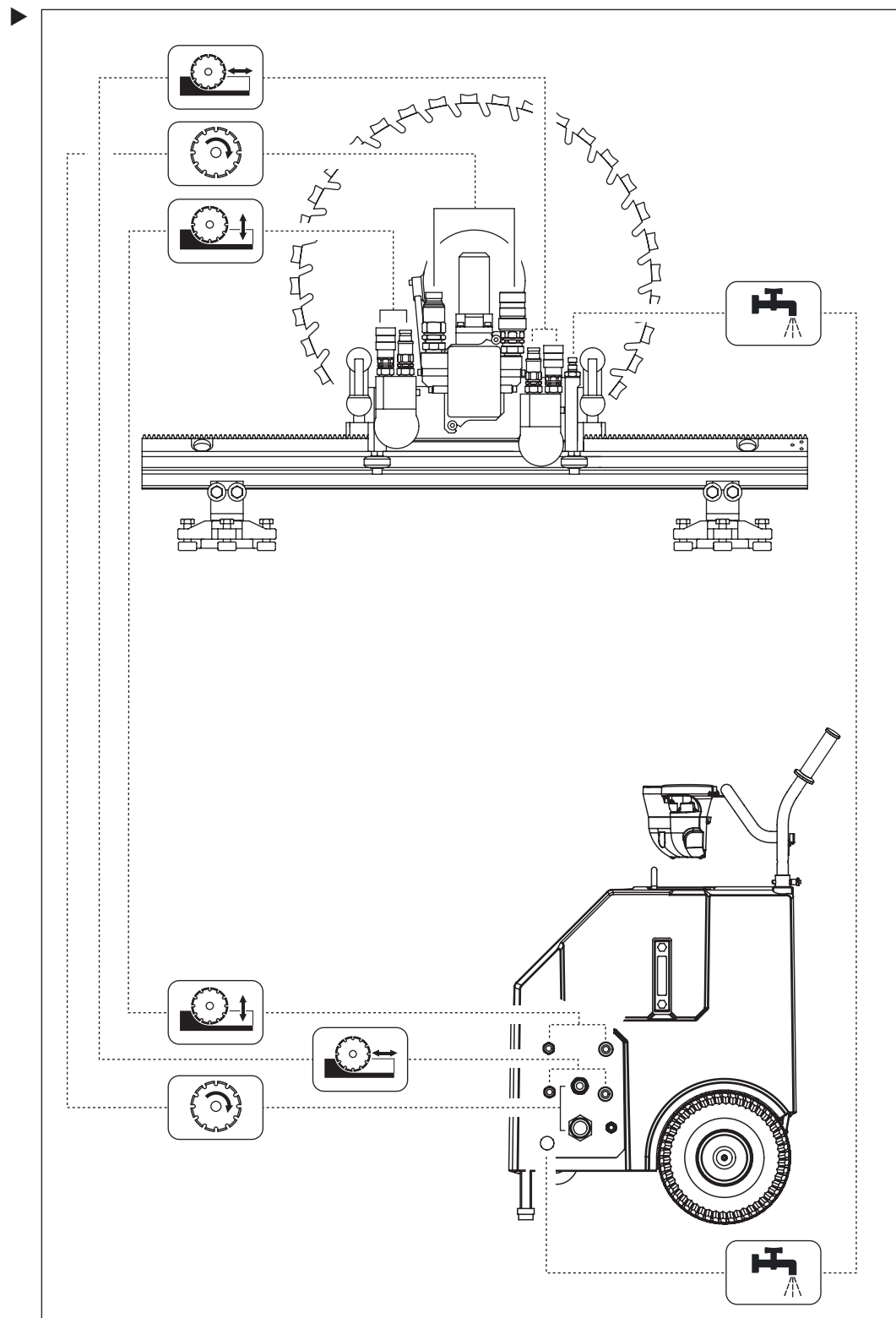
### 3.6 Montere bladskjerm



► Montere bladskjerm i henhold til følgeseddelen.

### 3.7 Koble veggsgagen til drivaggregatet

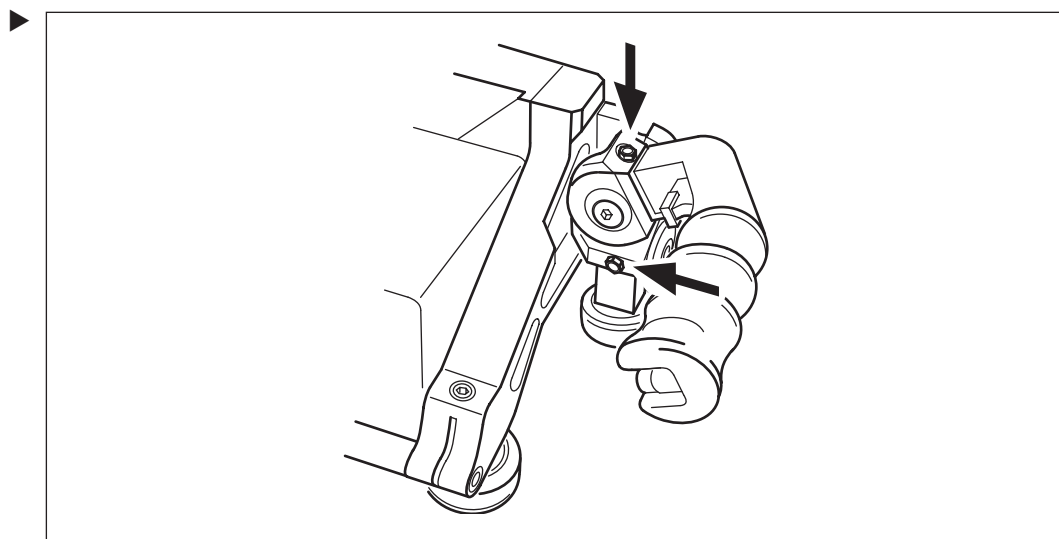
- ✓ Drivaggregatet er koblet fra strømmettet
- ✓ Koblingene er rene
- ✓ Slangene er uskadde



## 4 Reparasjon og vedlikehold

Ettersyns- og vedlikeholdstabell							
		Før hverigang- setting	Etter endt arbeid	Hver uke	Årlig	Ved feil	Ved skader
Veggsag	▶ Trekk til løse skruer og mutre (ta hensyn til momentopplysninger)	X				X	X
Låseenhet	▶ Rengjør forriglingsfresespor og styrespør.	X	X			X	X
	▶ Foreta smøring.			X		X	X
Føringsruller	▶ Kontroller lagerklaring mht. slitasje.	X	X			X	X
	▶ Rengjør.	X	X			X	X
	▶ Skift.						X
Svingarm	▶ Rengjør med vann.		X				
	▶ Kontroller sagbladfeste mht. slitasje.	X				X	X
	▶ Skift girolje.	Hver 50. time					
Matemotor	▶ Kontroller renhet og tetthet.	X	X			X	X
Drivmotor	▶ Kontroller renhet og tetthet.	X	X			X	X
Vannsystem	▶ Kontroller vannledningene mht. renhet og tetthet.	X				X	X
	▶ Blås ut vann.		X				
Sagblad	▶ Rengjør med vann.		X				
	▶ Kontroller mht. slitasje.	X	X			X	X
Service	▶ La TYROLIT Hydrostress AG eller en autorisert representant foreta dette.	Etter 100 / 300 / 500 / 700 timer					

## 4.1 Smøre låseenheten

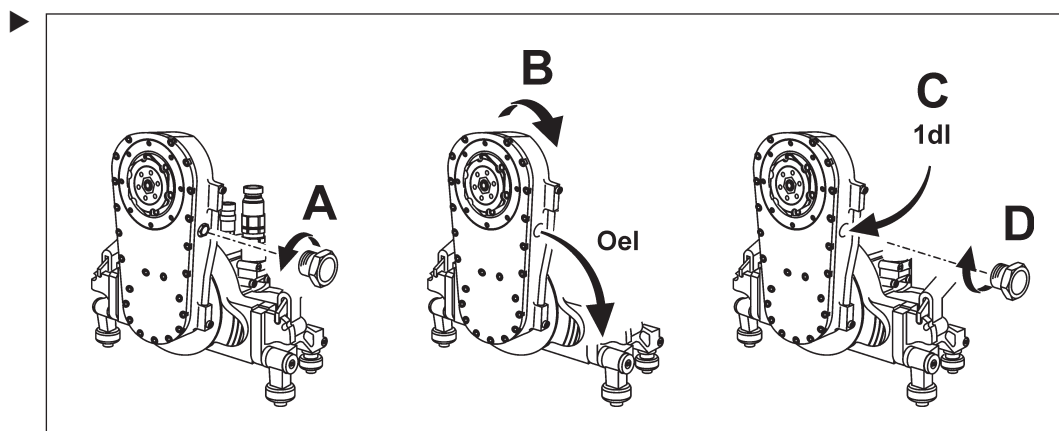


## 4.2 Skift girolje

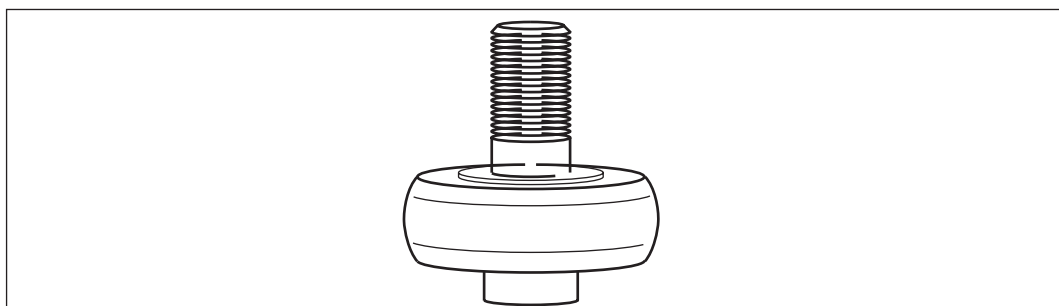


### Skader på veggsagen på grunn av uegnet olje!

- ▶ Bare bruk TYROLIT Hydrostress AG oljefat (Nr. 10981362, 1dl).



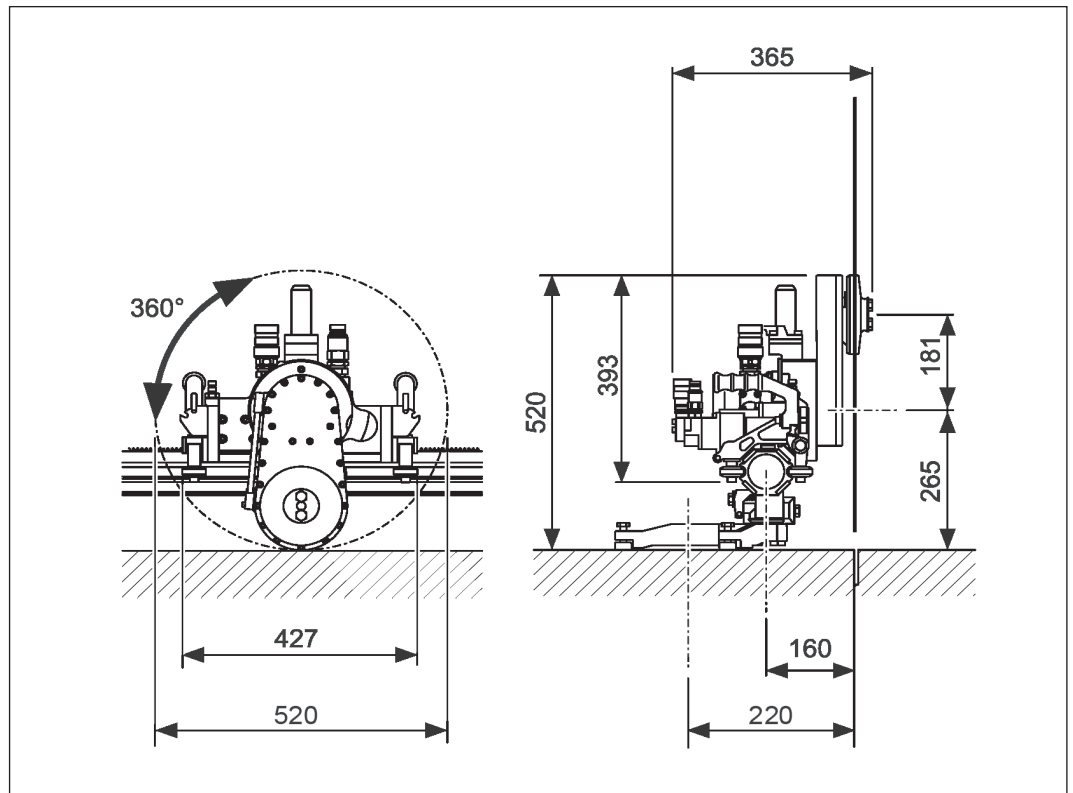
## 4.3 Skifte føringsruller



- ▶ Defekte føringsruller skal erstattes med skiftesett nr. 10977911.

## 5 Tekniske data

### 5.1 Mål



Mål i mm

### 5.2 Utførelse

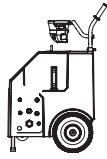
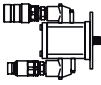
Utførelse	
Parameter	Verdi
Konstruksjon	Lett konstruksjon aluminium/stål
Svingarm, dreibar	360°
Kraftoverføring	Tannhjul
Utvexling bladdrift	1:2,6
Bæregrep	2 stk, kombinert med låsefunksjon
Rulleføring	Låsearm, passer til alle VS- og VAS-skinne
Feste på skinne	Låse- og sikringsfunksjoner ved bæregrepet
Hovedmotor	Feste via hurtigskiftmekanisme (størrelse 2)
Matemotor	Geroller med integrert overbelastnings- og bremsefunksjon
Fluktende snitt	Hurtigkoblingsflens ST uten bladdeksel
Normalkutt	Hurtigkoblingsflens ST med bladdeksel
Vann	Vanntilkobling på chassis

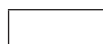
### 5.3 Vekt

Vekt	
Parameter	Verdi
Veggsaghode komplett med drivmotor for blad 11 ccm	29 kg

### 5.4 Drivmotor for blad

Drivmotor for blad	
Parameter	Verdi
Hydraulikkmotor	1100 til maks 3333 o/min.
Byggestørrelse	2
Kapasitet	12 til 30 cm <sup>3</sup>
Driftstrykk	260 bar
Konstruksjon	Ytre tannhjulmotor

Turtall hydraulikkmotor for veggsager							
							
		cm <sup>3</sup> 12	cm <sup>3</sup> 16	cm <sup>3</sup> 18	cm <sup>3</sup> 22	cm <sup>3</sup> 26	cm <sup>3</sup> 30
l/min	33	2750	2063	1833	1500	1269	1100
l/min	40	3333	2500	2222	1818	1538	1333
l/min	45	3750	2813	2500	2045	1731	1500
l/min	50	4167	3125	2778	2273	1923	1667
l/min	60	5000	3750	3333	2727	2308	2000
l/min	70	5833	4375	3889	3182	2692	2333



Drift mulig



Drift ikke mulig

## 5.5 Kjøre matemotoren

Kjøre matemotoren	
Parameter	Verdi
Hydraulikkmotor	40 o/min
Konstruksjon	Geroller med integrert planetgir, bremse og overbelastningskobling
Driftstrykk	maks. 120 bar
Utgående moment	150 Nm
Matekraft	5 000 N
Mating	Tannhjul på skinne

## 5.6 Svinge matemotoren

Svinge matemotoren	
Parameter	Verdi
Hydraulikkmotor	40 o/min
Konstruksjon	Geroller med integrert planetgir, bremse og overbelastningskobling
Driftstrykk	maks. 120 bar
Utgående moment	150 Nm
Svingeområde (svingarm)	360°
Matekraft	3 000 N

## 5.7 Sagblader

Sagblader		
Parameter	Verdi	
Sagblad maks.	Ø 1 600 mm	
Fritt utskiftbart sagblad	Ø 825 mm	
Bladfeste	Ø 60 mm	
Bladflensfeste på veggsag	Hurtigkoblingsflens ST	
Sagbladfeste på bladflens (også for kantkutt)	6 senkehodeskruer Delesirkel 130 mm	
Bladskjermfeste på bladflens	2 sekskantskruer	
Skjæredybde	Ø 800 mm	320 mm
	Ø 1 000 mm	420 mm
	Ø 1 200 mm	520 mm
	Ø 1 500 mm	670 mm
	Ø 1 600 mm	720 mm

## 5.8 Drivstoff

Drivstoff		
Parameter		Verdi
Girolje (svingarm)		Klüber EG 4-150 (TYROLIT No. 10979011)
Smørefett (låseenhet)	Penetrering	265 til 295NLGI
	NLGI	2

## 5.9 Drivaggregater som kan kobles til

Veggsagen skal kun drives med tilpassede TYROLIT Hydrostress drivaggregater.

Ytelseskrav for drivaggregatet	
Parameter	Verdi
Minimal ytelse	20 kW (maks driftstrykk 260 bar)
Maksimal ytelse	25 kW (maks driftstrykk 260 bar)

Vanntilførsel	
Parameter	Verdi
Trykk	2 bar til 6 bar
Mengde	min. 6 l/min
Temperatur maks.	25 °C



## EF-samsvarserklæring

Merking	Veggsag
Typebetegnelse	WZ
Byggeår	2003

Vi erklærer under eget ansvar at dette produktet er i samsvar med følgende normer og retningslinjer:

### Anvendt retningslinje

Maskindirektivet 2006/42/EF

### Anvendte normer

EN 12100-1 EN 12100-2	Maskinsikkerhet, grunnbegreper, generelle designprinsipper.
EN 294	Maskinsikkerhet – sikkerhetsavstander for å hindre arm/overkropp i å nå farlige områder.
EN 349	Maskinsikkerhet – sikkerhetsavstander for å hindre at kroppsdelene klemmes.
EN 982	Maskinsikkerhet Sikkerhetstekniske krav til sikkerhetstekniske anlegg og deres komponenthydraulikk.

