

Руководство по технике безопасности ***Описание системы***

Корончатое сверление

Издание: 29.1.08



Адрес изготовителя

TYROLIT Hydrostress AG

Witzbergstrasse 18

CH-8330 Pffikon

Switzerland

Телефон +41 (0) 44 / 952 18 18

Телефакс +41 (0) 44 / 952 18 00

Компания TYROLIT Hydrostress AG сохраняет за собой право вносить технические изменения без предварительного уведомления.

Copyright © 2003 TYROLIT Hydrostress AG, CH-8330 Pffikon ZH

Все права, в том числе, право на размножение и перевод, сохраняются.

Перепечатка настоящего Руководства по технике безопасности, даже выборочно, запрещается. Без письменного разрешения компании TYROLIT Hydrostress AG запрещаются копирование каких-либо частей этого Руководства в любой форме и их обработка, размножение или распространение с использованием электронных систем.

Оглавление

	Стр.
0 Введение	1
0.1 Область применения Руководства по технике безопасности -----	1
0.2 Структура документа -----	1
0.3 Термины и определения -----	2
1 Технические данные	1
1.1 Рекомендуемая температура окружающей среды -----	1
1.2 Подключение воды -----	1
1.3 Спецификация масел и консистентных смазок -----	1
1.4 Скорости резания -----	2
1.5 Вес -----	3
1.6 Потребляемая мощность -----	4
1.7 Паспортные таблички -----	4
2 Правила техники безопасности	1
2.1 Общие положения -----	1
2.2 Указания и символы -----	2
2.3 Основные положения техники безопасности -----	4
2.4 Общие правила техники безопасности -----	6
2.5 Ответственность -----	9
2.6 Технический уровень -----	11
3 Конструкция и принцип работы	1
3.1 Общие положения -----	1
3.2 Различные системы корончатого сверления -----	2
3.3 Функциональное описание -----	6
3.4 Описание компонентов -----	7
4 Монтаж, демонтаж	1
4.1 Общие положения -----	1
4.2 Монтаж / демонтаж -----	1
5 Пуск	1
5.1 Пуск в эксплуатацию -----	1
6 Эксплуатация	1
6.1 Общие положения -----	1
6.2 Органы управления, связанные с техникой безопасности -----	5
6.3 Органы управления и индикаторные элементы -----	6
6.4 Эксплуатация -----	7
6.5 Риски и опасные зоны при корончатом сверлении -----	20
6.6 Практические указания -----	24
6.7 Устранение неполадок -----	30

7	Уход	1
7.1	Общие положения- - - - -	1
7.2	Таблица периодичности ухода - - - - -	2
7.3	Технический осмотр - - - - -	3
7.4	Техобслуживание - - - - -	3
7.5	Ремонтно-восстановительные работы- - - - -	3
8	Снятие с эксплуатации	1
8.1	Общие положения- - - - -	1
8.2	Правила техники безопасности - - - - -	1
8.3	Квалификация персонала - - - - -	1
8.4	Снятие с эксплуатации системы алмазного сверления -	2
8.5	Обязательное извещение - - - - -	2

0 Введение

0.1 Область применения Руководства по технике безопасности

Руководство по технике безопасности содержит описание безопасного обращения с системами корончатого сверления. В нем содержатся все правила техники безопасности, которые должны соблюдаться во время работы с системой. Следует также соблюдать правила техники безопасности, относящиеся к конкретным машинам и изложенные в соответствующих руководствах по эксплуатации.

0.2 Структура документа

Документация по системам корончатого сверления составлена следующим образом:

Общее описание: Руководство по технике безопасности

со следующими разделами:

(Технические данные, Правила техники безопасности, Описание системы, Конструкция и принцип работы, Монтаж / демонтаж, Эксплуатация, Уход, Удаление установки)

Машины:

Руководства по эксплуатации

со следующими разделами:

(Описание изделия, Правила техники Конструкция и принцип работы, Монтаж / демонтаж, Эксплуатация, Уход)

Узлы:

Памятки-инструкции со следующими разделами:

(Перспективное изображение с каталожными номерами, важные указания по использованию)

0.3 Термины и определения

0.3.1 Общие термины

Руководство по эксплуатации

Руководство по эксплуатации - это документация, которая поставляется вместе с каждым изделием в обязательном порядке. В нем содержатся все данные, которые необходимы для безопасной эксплуатации изделия и ухода за ним.

Руководство по технике безопасности для систем корончатого сверления, а также руководства по эксплуатации для машин TYROLIT Hydrostress AG и описания закупленных у субпоставщиков машин поставляются вместе с узлами системы.

Официальный язык ЕС

На данный момент официальными языками Европейского Союза являются: английский, голландский, греческий, датский, испанский, итальянский, немецкий, португальский, финский, французский и шведский.

Национальный язык

Под национальным языком понимается официальный язык соответствующей страны.

Язык оригинала

Под языком оригинала понимается язык, на котором была составлена документация. Для данного Руководства по технике безопасности языком оригинала является немецкий язык.

0.3.2 Термины, связанные с корончатым сверлением

Термин	Определение
Сверлильная стойка	На сверлильной стойке устанавливаются приводной двигатель (электрический или гидравлический) и режущий инструмент (алмазная сверлильная коронка). Стойка предназначена для точного направления алмазной сверлильной коронки (подачи вперед и назад) и обеспечения усилия прижима с помощью механизма подачи. Сверлильная стойка крепится на поверхности посредством пяты.
Двигатели	Различают приводные двигатели (привод режущего инструмента) и двигатели подачи (перемещение режущего инструмента вперед и назад). Двигатели могут быть электрическими (для малых мощностей) и гидравлическими (для более высоких мощностей).
Modul-Drill 	Modul-Drill обозначает модульную систему корончатого сверления TYROLIT Hydrostress AG. Разработанная компанией TYROLIT Hydrostress AG система Modul-Drill отличается жесткостью, устойчивостью и надежным механизмом быстрого разъема.
Режущий инструмент	В технологии корончатого сверления режущим инструментом служит алмазная сверлильная коронка.
Приводной агрегат (электрический / гидравлический)	Привод обеспечивает подачу энергии на электрические двигатели и систему управления, а также соответствующее давление для гидромоторов.

1 Технические данные

1.1 Рекомендуемая температура окружающей среды

Хранение: между -15°C и 50°C

Эксплуатация: от -15°C до 45°C

Внимание! При отрицательных температурах до -15°C следует использовать антифриз. В случае длительных перерывов в работе или прекращения работы системы следует продуть из нее охлаждающую воду. При температуре окружающей среды, близкой к +45°C, вода должна охлаждаться.

1.2 Подключение воды

1.2.1 Давление:



Информация

Следите за максимальным давлением воды согласно руководству по эксплуатации приводного двигателя.

1.2.2 Расход:

Ø сверлильной коронки	Расход воды
12 - 32 мм	0,5 - 1,0 л/мин
35 - 52 мм	1,0 - 2,0 л/мин
57 - 82 мм	1,0 - 3,0 л/мин
92 - 152 мм	3,0 - 4,0 л/мин
162 - 250 мм	4,0 - 5,0 л/мин
300 - 400 мм	6,0 - 8,0 л/мин
500 - 1000 мм	8,0 - 12,0 л/мин

1.3 Спецификация масел и консистентных смазок

1.3.1 Масла

Масло для гидросистем: HLP / ISO VG 46

Трансмиссионное масло: ISO VG 100

1.3.2 Консистентные смазки

Трансмиссионная смазка: Пенетрация: 420-460
NLGI: 00

Пластичная смазка: Пенетрация: 265-295
NLGI: 2

1.4 Скорости резания

Скорости резания следует выбирать в зависимости от свойств материала.

Бетон 2,0 - 3,0 м/с
 Бетон с высоким содержанием арматурной стали 1,2 - 1,8 м/с

1.4.1 Скорости вращения корончатого сверла

Бетон с высоким содержанием арматурной стали

Бетон



1,2 - 1,8 м/с		2,0 - 3,0 м/с	
Ø	1,2 - 1,8 м/с	Ø	2,0 - 3,0 м/с
	12 1910 - 2860 1/min		12 3180 - 4770 1/min
	14 1640 - 2460 1/min		14 2730 - 4090 1/min
	15 1530 - 2290 1/min		15 2550 - 3820 1/min
	16 1430 - 2150 1/min		16 2390 - 3580 1/min
	18 1270 - 1910 1/min		18 2120 - 3180 1/min
	20 1150 - 1720 1/min		20 1910 - 2860 1/min
	22 1040 - 1560 1/min		22 1740 - 2600 1/min
	24 950 - 1430 1/min		24 1590 - 2390 1/min
	25 920 - 1380 1/min		25 1530 - 2290 1/min
	26 880 - 1320 1/min		26 1470 - 2200 1/min
	28 820 - 1230 1/min		28 1360 - 2050 1/min
	30 760 - 1150 1/min		30 1270 - 1910 1/min
	32 720 - 1070 1/min		32 1190 - 1790 1/min
	35 650 - 980 1/min		35 1090 - 1640 1/min
	37 620 - 930 1/min		37 1030 - 1550 1/min
	40 570 - 860 1/min		40 950 - 1430 1/min
	42 550 - 820 1/min		42 910 - 1360 1/min
	47 490 - 730 1/min		47 810 - 1220 1/min
	52 440 - 660 1/min		52 730 - 1100 1/min
	57 400 - 600 1/min		57 670 - 1010 1/min
	62 370 - 550 1/min		62 620 - 920 1/min
	67 340 - 510 1/min		67 570 - 860 1/min
	72 320 - 480 1/min		72 530 - 800 1/min
	77 300 - 450 1/min		77 500 - 740 1/min
	82 280 - 420 1/min		82 470 - 700 1/min
	92 250 - 370 1/min		92 420 - 620 1/min
	102 220 - 340 1/min		102 370 - 560 1/min
	107 210 - 320 1/min		107 360 - 540 1/min
	112 200 - 310 1/min		112 340 - 510 1/min
	122 190 - 280 1/min		122 310 - 470 1/min
	127 180 - 270 1/min		127 300 - 450 1/min
	132 170 - 260 1/min		132 290 - 430 1/min
	142 160 - 240 1/min		142 270 - 400 1/min
	152 150 - 230 1/min		152 250 - 380 1/min
	162 140 - 210 1/min		162 240 - 350 1/min
	172 130 - 200 1/min		172 220 - 330 1/min
	182 130 - 190 1/min		182 210 - 310 1/min
	202 110 - 170 1/min		202 190 - 280 1/min
	222 100 - 150 1/min		222 170 - 260 1/min
	225 100 - 150 1/min		225 170 - 250 1/min
	240 100 - 140 1/min		240 160 - 240 1/min
	250 90 - 140 1/min		250 150 - 230 1/min
	300 80 - 110 1/min		300 130 - 190 1/min
	350 70 - 100 1/min		350 110 - 160 1/min
	400 60 - 90 1/min		400 100 - 140 1/min
	450 50 - 80 1/min		450 80 - 130 1/min

Рис. 1-1 Таблица скоростей вращения

1.5 Вес

1.5.1 Удельные веса:

– Асфальт:	около 1500 кг/м
– Бетон армированный:	около 2700 кг/м
– Гранит:	около 2800 кг/м
– Песчаник:	около 2500 кг/м

1.5.2 Расчет веса:

Объем (м³) x уд. вес (кг/м³) = вес (кг)

1.5.3 Пример для керна (армированный бетон):

1.5.3.1 Расчетные формулы:

Объем:

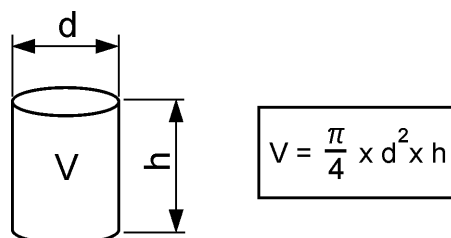


Рис. 1-2 Формула расчета объема (V)

d = диаметр (м)
h = длина (м)
V = объем (м³)

Вес:

Объем (м³) x уд. вес (кг/м³) = вес (кг)

1.5.3.2 Пример расчета:

Данные керна:

Ø сверления	0,15 м
Длина сверления	0,30 м
Уд. вес	2700 кг/м

Объем керна:

$$\frac{\pi}{4} \times 0,15^2 \times 0,3 = 0,0529875$$

Вес керна:

0,0052987 м³ x 2700 кг/м³ = **14,3 кг**

1.6 Потребляемая мощность

Потребляемая мощность разных приводных двигателей неодинакова.

Данные о потребляемой мощности того или иного приводного двигателя можно найти на соответствующей фирменной табличке с паспортными данными.

1.7 Паспортные таблички

Все типовые данные машин и узлов приводятся на размещенных на них паспортных табличках.

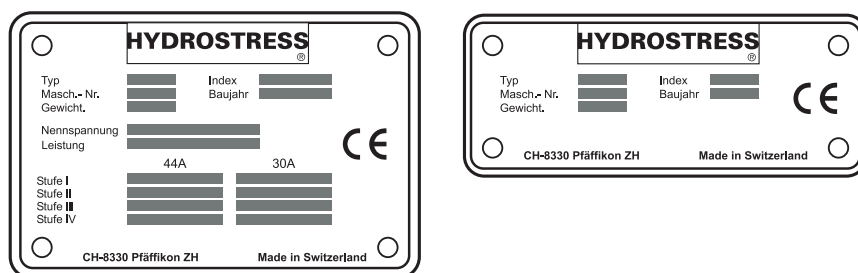


Рис. 1-3 Паспортные таблички

2 Правила техники безопасности

2.1 Общие положения

2.1.1 Целевая аудитория

В этом разделе описываются правила техники безопасности, обязательные для соблюдения при эксплуатации систем корончатого сверления.

Все те, кто выполняют работы на станках корончатого сверления, обязаны прочитать и понять соответствующие разделы Руководства по технике безопасности в отношении выполняемых действий.

В особенности это относится к разделу «Правила техники безопасности», обязательному для всех лиц и работ.

2.1.2 Соблюдение правил техники безопасности

Прежде чем выполнять какие-либо работы с системами корончатого сверления, следует прочитать и понять правила техники безопасности, приведенные (раздел 2) в руководствах по эксплуатации, а также в Руководстве по технике безопасности. Для любых работ обязательными являются Руководство по технике безопасности и Руководство по эксплуатации. Памятки-инструкции несут информативный характер и содержат некоторые указания по надлежащему применению.

Компоненты систем корончатого сверления проверяются перед поставкой и отгружаются в исправном состоянии. Компания TYROLIT Hydrostress AG не несет никакой ответственности за ущерб, причиненный несоблюдением указаний и инструкций, которые приведены в Руководстве по технике безопасности и в руководствах по эксплуатации. В частности, это относится к следующим случаям:

- Ущерб, причиненный ненадлежащим использованием и неправильной эксплуатацией.
- Ущерб, причиненный противоправной установкой программного обеспечения других производителей.
- Ущерб, причиненный пренебрежением сведениями по технике безопасности, приведенными в Руководстве по технике безопасности или указанными на предупредительных табличках, размещенных на станке.
- Ущерб, причиненный плохо проведенными или непроведенными работами по техническому обслуживанию.
- Ущерб, причиненный резанием неразрешенного материала.

Проведение несанкционированных модификаций или изменений не допускается. Это может повлиять на безопасность.

2.2 Указания и символы

2.2.1 Символы опасности

В данном Руководстве по технике безопасности и в руководствах по эксплуатации используются таблички, указывающие на остаточные риски и содержащие важные технические требования.

Символы опасности. 2.2.1.1 Символы опасности в Руководстве по технике безопасности



Опасность

Предупреждение об опасности, пренебрежение которой может привести к тяжелым травмам и смерти.



Осторожно

Предупреждение об опасности, пренебрежение которой может привести к травмам и (или) причинить ущерб имуществу.

Символы указаний. 2.2.1.2 Символы указаний в Руководстве по технике безопасности



Информация

Представленные таким образом тексты содержат практические сведения и предназначены для оптимального использования системы или машины. При невнимании к этой информации приведенные в технических данных эксплуатационные показатели могут не обеспечиваться.

2.2.2 Указания на изделия



Опасность

Предупреждение об электрическом напряжении.

Перед проведением работ в обозначенном таким образом месте следует полностью отключить систему или машину от тока (напряжения) и обезопасить их от непреднамеренного включения.

Несоблюдение этого предостережения может привести к смерти или тяжелой травме.

2.2.3 Общие предупреждения об остаточных рисках

Ниже приводятся предостережения относительно остаточных рисков, которые имеют общий характер при производстве любых работ с системами корончатого сверления, и которые имеют место на протяжении всех стадий работы систем.

Опасность

Электрический удар из-за неисправного электротехнического оборудования.



Проверяйте электротехническое оборудование перед каждым использованием, а также время от времени в случае длительного пользования. Немедленно заменяйте дефектные детали, как, например, кабели и штекеры. Эта работа должна выполняться в обесточенном состоянии квалифицированными электриками.

Несоблюдение этого правила может привести к тяжелым травмам или к смерти. Не исключено и возникновение пожара.

Осторожно



Опасность из-за острых кромок алмазной сверлильной коронки.

Запрещается трогать вращающуюся алмазную сверлильную коронку.



Для работы с алмазными сверлильными коронками полагается пользоваться защитными рукавицами.

Несоблюдение этого правила может привести к порезам на руках.

Осторожно



Опасность аллергических реакций при попадании на кожу масла для гидросистем.



Лица, которые имеют аллергическую реакцию на масло для гидросистем, должны носить защитные рукавицы и защитные очки при выполнении работ, где возможен контакт с маслом для гидросистем. Пораженные участки кожи следует незамедлительно и обильно промыть водой.



Несоблюдение этого правила может вызвать аллергическую реакцию или поражение глаз.

2.3 Основные положения техники безопасности

2.3.1 Пределы концепции техники безопасности

Станки корончатого сверления не оказывают никакого влияния на концепцию техники безопасности других систем, станков и агрегатов.

2.3.2 Защитные элементы

Защита пользователей основывается прежде всего на концепции техники безопасности и на надежности конструкции.

2.3.2.1 Пассивные элементы защиты

Защита от токоведущих деталей

Все функциональные элементы с деталями, которые находятся под опасным напряжением, защищены от контакта с ними соответствующими ограждениями.

2.3.3 Снятие защитных приспособлений

Защитные приспособления могут демонтироваться только с выключенного, отключенного от сети и остановленного станка. Сами ограждения могут демонтироваться и устанавливаться на место только уполномоченными лицами (см. Раздел 2.5.1 «Уполномоченные лица», § 2-9).

Единственным исключением является замена алмазных сверлильных коронок, которая производится только при нажатой кнопке аварийного выключения.

Перед повторным вводом в эксплуатацию станка для корончатого сверления следует проверить безотказность работы защитных элементов.

2.3.4 Организационные меры по технике безопасности

2.3.4.1 Обязанность наблюдения за изделием

Обслуживающий персонал должен незамедлительно извещать ответственное лицо или изготовителя об изменениях в эксплуатационном поведении изделия и о модификации деталей, связанных с безопасностью.

2.3.4.2 Местонахождение Руководства по технике безопасности

Один экземпляр Руководства по технике безопасности должен быть в постоянном распоряжении персонала на месте эксплуатации станка.

2.3.5 Персональные меры по технике безопасности

2.3.5.1 Индивидуальное защитное снаряжение

Для любых работ с системами корончатого сверления обязательно надевайте индивидуальное защитное снаряжение.

Индивидуальное защитное снаряжение включает:

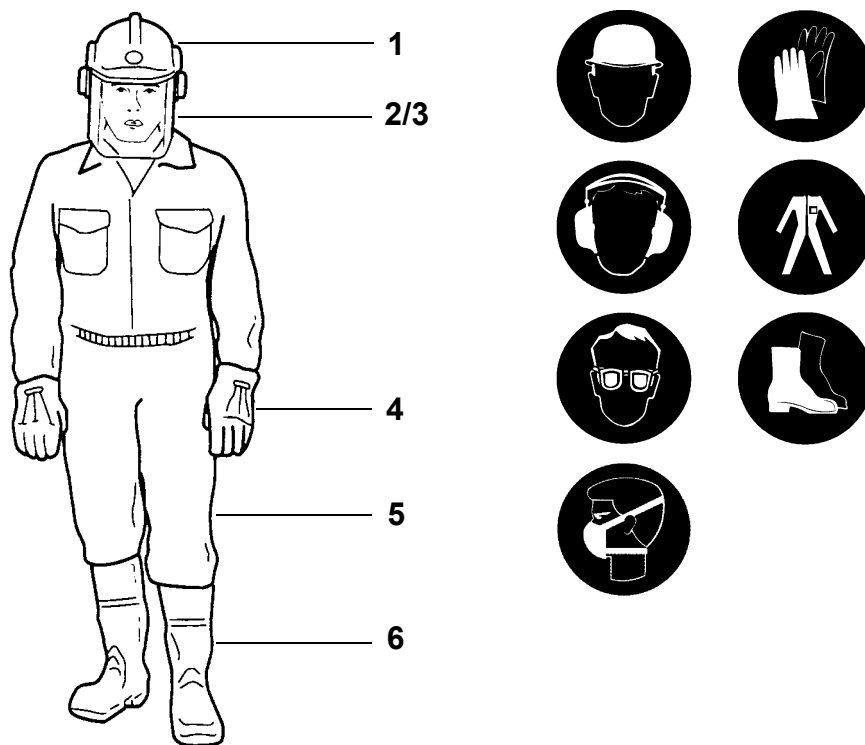


Рис. 2-1 Индивидуальное защитное снаряжение

- | | |
|---------------------------------|--|
| 1 Каска с защитой органов слуха | 5 Прилегающая к телу, прочная и удобная одежда |
| 2 Маска или защитные очки | 6 Рабочая обувь со стальными носками и задниками и нескользящей подошвой |
| 3 Респиратор | |
| 4 Защитные рукавицы | |

Приведенные в отдельных разделах специальные указания в отношении техники безопасности могут включать некоторые из вышеприведенных пиктограмм. Они относятся к соответствующим мерам по технике безопасности только в отношении определенного риска и не освобождают пользователя от этого требования к использованию всех приведенных выше компонентов индивидуального защитного снаряжения.

2.4 Общие правила техники безопасности

2.4.1 Обязательные требования

Следует выполнять и соблюдать общенациональные и местные правила техники безопасности и охраны труда, а также дополняющие внутренние правила.

2.4.2 Гарантия

Компания TYROLIT Hydrostress AG гарантирует безотказную и надежную работу станков для корончатого сверления при условии соблюдения всех указаний, рабочих инструкций и указаний по уходу, приведенных в этом Руководстве по технике безопасности и в руководствах по эксплуатации.

Компания TYROLIT Hydrostress AG не принимает никаких требований о возмещении ущерба или гарантийных претензий в отношении ущерба, причиненного из-за несоблюдения указаний или непрофессионального и ненадлежащего обращения с оборудованием.

2.4.3 Обязательное проведение проверок и обслуживания

Владелец оборудования обязан эксплуатировать станки для корончатого сверления только в безотказном состоянии без каких-либо повреждений. Периодичность техобслуживания, указанная в Руководстве по технике безопасности и в руководствах по эксплуатации, должна неукоснительно соблюдаться. Неисправности и механические повреждения должны устраняться сразу.

2.4.4 Запасные детали

Должны использоваться только фирменные запасные детали компании TYROLIT Hydrostress AG. В противном случае станки для корончатого сверления могут получить повреждения, или это причинит имущественный ущерб или травмы.

2.4.5 Подача электроэнергии

Станки для корончатого сверления, оснащенные электрооборудованием, должны подключаться к заземленным системам электропитания.

Перед введением в эксплуатацию следует проверить соответствие местного напряжения сети с установленным рабочим напряжением электрооборудования. Если это не так, нужно изменить соответствующим образом настройку рабочего напряжения. Подробные сведения об этом приводятся в соответствующих руководствах по эксплуатации.

Рабочее напряжения электрооборудования, поставляемого компанией TYROLIT Hydrostress AG, как правило, составляет 230 В переменного тока или 3 x 400 В переменного тока.

Перед снятием ограждений корпуса отключите энергоснабжение.

2.4.6 Модификация

Запрещается проводить свои технические изменения в плане дооснащения или переоснащения станков или узлов без письменного согласия компании TYROLIT Hydrostress AG. Это касается любого непредусмотренного в системе дооснащения или переоснащения.

2.4.7 Правила техники безопасности в отдельных разделах

В разделах этого Руководства по технике безопасности, а также в руководствах по эксплуатации содержатся дополнительные указания по технике безопасности. В них указывается на особые возможные виды опасности (остаточные риски). Следует точно соблюдать указания и требовать соблюдения описанных действий или процессов.


2.4.8 Использование по назначению

Станки для корончатого сверления рассчитаны и выполнены для следующего использования:

- сверление бетона (включая армированный), строительного камня и других материалов по договоренности
- сверление сквозных и глухих отверстий, а также наклонных отверстий в крышах, полах и стенах
- Станки для корончатого сверления могут использоваться и эксплуатироваться только вместе с разрешенными системами крепления.
- Разрешается использовать только фирменные алмазные сверлильные коронки и оснастку компании TYROLIT Hydrostress AG.

Обязательными границами применения и техническими характеристиками служат данные, см. Раздел 1 «Технические данные», 1-1.

2.4.9 Ненадлежащее или недозволенное применение

Любое использование, которое не соответствует использованию по назначению (см. Раздел 2.4.8,  2-7), считается ненадлежащим или недозволенным использованием.

Поскольку с ненадлежащим и недозволенным применением могут быть связаны порой серьезные риски, укажем ниже на известные нам.

Запрещается использование в следующих целях:

- сверление дерева, стекла и пластмасс
- сверление незакрепленных деталей (в том числе и в бетоне)
- сверление во взрывозащищенных помещениях
- сверление без охлаждения системы и инструмента
- сверление с использованием сверлильных коронок и оснастки, изготовленных не компанией TYROLIT Hydrostress AG
- сверление без предусмотренных защитных приспособлений
- сверление без соблюдения инструкций по применению
- неправильное удаление отработанной воды (буровой шлам) или ее неудаление

2.4.10 Обеспечение безопасного рабочего места

Перед началом работы обеспечьте достаточно свободного места для безопасного выполнения работы.

Рабочее место должно иметь надлежащую освещенность.

Четко огородите опасные зоны, с тем чтобы исключить проникновение в них людей во время сверления.

Переднюю, нижнюю и обратную зоны сверления защитите так, чтобы исключить нанесение травм персоналу или повреждение оборудования падающими деталями или шламом. Не допускайте падения кернов.

Вдыхание возникающего водяного тумана опасно для здоровья. Обеспечьте надлежащую вентиляцию в закрытых помещениях.

При сверлении образуется очень скользкий шлам. Следует принять соответствующие меры (его удаление или ограждение), с тем чтобы никто не поскользнулся и не получил травму.

2.5 Ответственность

2.5.1 Уполномоченные лица

Работы на станках для корончатого сверления могут проводиться только уполномоченными лицами. Лица считаются уполномоченными, если они удовлетворяют необходимым требованиям к обучению и знаниям, и им назначена определенная функциональная роль.

Персональная квалификация по соответствующим видам работ определяется во введении соответствующих разделов в рубрике «Общие положения».

2.5.2 Разграничение полномочий (функциональная роль)

2.5.2.1 Изготовитель

Компания TYROLIT Hydrostress AG или ее официальные уполномоченные в сообществе (ЕС) считаются изготовителями узлов станков, поставляемых компанией TYROLIT Hydrostress AG. В рамках общего контроля качества и безопасности изготовитель имеет право запросить владельца оборудования сведения о его станках для корончатого сверления.

2.5.2.2 Владелец

Как вышестоящее юридическое лицо владелец оборудования несет ответственность за использование изделия по назначению и за подготовку и привлечение к работе уполномоченных лиц. Он устанавливает директивные полномочия и сферу компетенции уполномоченных лиц в отношении эксплуатации станка.

2.5.3 Пользователь (оператор)

- Настраивает системы корончатого сверления на просверливаемый материал в соответствии с его толщиной.
- Самостоятельно выполняет работы по сверлению и контролирует их.
- Выявляет неисправности и поручает провести или проводит сам их устранение.
- Обеспечивает уход и простое техобслуживание.
- Следит за надлежащим функционированием защитных устройств.
- Обеспечивает безопасность места работы.

2.5.4 Техник по обслуживанию

Техник по обслуживанию является сотрудником компании TYROLIT Hydrostress AG или лицом, уполномоченным компанией TYROLIT Hydrostress AG.

- Налаживает систему.
- Выполняет ремонтные работы, комплексное обслуживание и ремонтные работы.

2.5.5 Квалификация и образование

2.5.5.1 Владелец

- Специалист по строительному делу как кадровый работник.
- Должен иметь соответствующий опыт в управлении персоналом и оценке степеней риска.
- Должен прочитать и понять раздел «Правила техники безопасности».

2.5.5.2 Оператор

- Прошел курсы операторов в компании TYROLIT Hydrostress AG или соответствующие профессиональные курсы в национальном профобъединении или союзе.
- Получил вводный инструктаж (базовое обучение) изготовителя по эксплуатации систем корончатого сверления.

2.5.5.3 Техник по обслуживанию

- Профессиональное обучение (как механик или электрик).
- Прошел курс обучения в компании TYROLIT Hydrostress AG по соответствующему изделию.

2.6 Технический уровень

2.6.1 Действующие стандарты (техника безопасности)

Проведены и задокументированы следующие виды анализа:

- Проверка на соответствие в отношении следующих документов:
 - Директива по станкам 98/37/EG
 - Директива по низковольтному оборудованию 73/23/EWG
 - Директива по электромагнитной совместимости 89/336/EWG

Все связанные с техникой безопасности сведения, полученные при анализе, были учтены в конструкции, создании и описании систем корончатого сверления и реализованы в соответствующих мерах.

2.6.2 Проведенный анализ

В рамках процесса разработки был проведен систематический анализ известных рисков. Символы опасности на станке и в Руководстве по технике безопасности указывают на остаточные риски.

2.6.2.1 Анализ остаточных рисков

В целях предупреждения пользователей об остаточных рисках в Руководстве по технике безопасности, в руководствах по эксплуатации, а также на самом изделии, был проведен анализ остаточных рисков.

3 Конструкция и принцип работы

3.1 Общие положения

Станки для алмазного корончатого сверления выпускаются в виде ручных сверлильных машин и сверлильных машин со стойкой. Приводом сверлильной коронки служит электродвигатель или гидромотор.

Машины и системы для алмазного корончатого сверления используются для последующего выполнения проходов в бетоне, асфальте и различных горных породах или для получения керна. Системы корончатого сверления используются также для выполнения углового сверления при проведении работ стенорезной или канатной пилой. Можно, конечно, выполнять и сверление глухих отверстий для крепежных устройств.

В качестве режущего инструмента для этого используются алмазные сверлильные коронки диаметром от 6 мм до 1500 мм.

Системы корончатого сверления могут включать следующие устройства и компоненты:

- Стойки для корончатого сверления (различные типы)
- Приводы и двигатели подачи (гидравлические или электрические)
- Режущий инструмент (алмазные сверлильные коронки)
- Приводной агрегат (гидравлический, различных классов мощности)
- Дополнительное оборудование (например, водосборные кольца, переходники, удлинители, центрирующее устройство и т.д.)
- Дополнительные устройства (например, пылесос для влажной и сухой уборки, бак для подачи воды под давлением, быстросажимные стойки, вакуумные пластины и т.д.)

3.2 Различные системы корончатого сверления

Выпускаются системы корончатого сверления различных конструкций и типов. Ниже приводятся некоторые употребительные системы корончатого сверления.

3.2.1 Ручная система корончатого сверления

3.2.1.1 Область применения

Ручная система алмазного корончатого сверления предназначена для сверления отверстий под дюбели, розетки и для прохода сквозных отверстий. Системы корончатого мокрого сверления для армированного бетона и сухого сверления для кирпичной кладки могут быть в ручном варианте и с использованием сверильной стойки.



Информация

TYROLIT Hydrostress AG рекомендует выполнять работы по сверлению отверстий Ø100 мм и больше с помощью сверильных стоек.

3.2.1.2 Система мокрого сверления

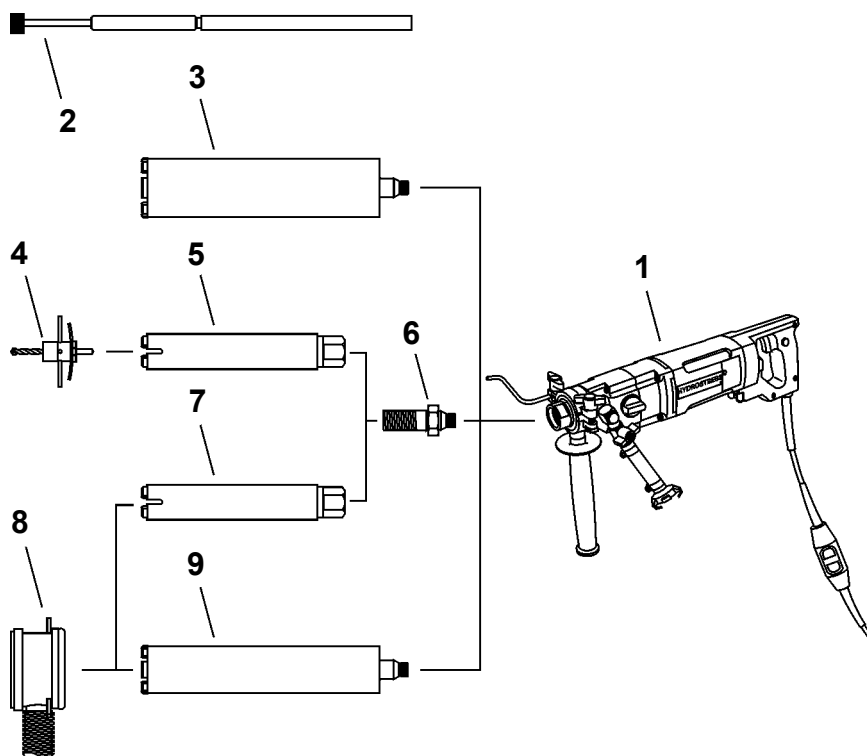


Рис. 3-1 Система мокрого сверления

- | | | | |
|---|--|---|--------------------------------------|
| 1 | Машина для мокрого сверления | 6 | Резьбовой переходник 1¼" - ½" |
| 2 | Приспособление для засверловки с амортизатором | 7 | Сверильная коронка Ø56-72 мм, НД 250 |
| 3 | Сверильная коронка Ø10-107 мм, НД 340 мм | 8 | Водосборное кольцо Ø70 мм |
| 4 | Центрирующий крест | 9 | Сверильная коронка Ø10-72 мм, НД 340 |
| 5 | Сверильная коронка Ø56-107 мм, НД 250 мм | | |

3.2.1.3 Система сухого сверления

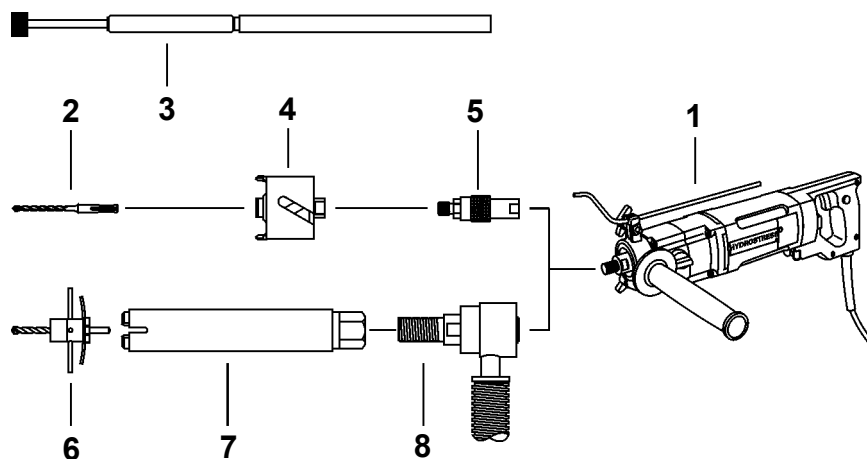


Рис. 3-2 Система сухого сверления

- | | | | |
|---|--|---|-----------------------|
| 1 | Машина для сухого сверления | 5 | Приемная втулка |
| 2 | Центровочное сверло | 6 | Центрирующий крест |
| 3 | Приспособление для засверловки с амортизатором | 7 | Ø56-162 мм, НД 250 мм |
| 4 | Кольцевое сверло | 8 | Отсасывающая труба |

3.2.1.4 Ручная сверлильная машина со сверлильной стойкой

Ручные машины для мокрого и сухого сверления могут эксплуатироваться с использованием зажимного суппорта на стойке корончатого сверления с подключением таких компонентов системы, как водосборное кольцо, приспособление для засверловки и упор, ограничивающий глубину обработки.

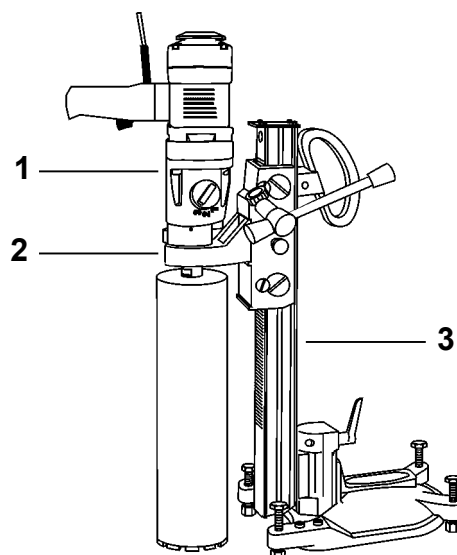


Рис. 3-3 Ручная сверлильная машина со сверлильной стойкой

- | | |
|---|-----------------------|
| 1 | Эл. двигатель 1,6 кВт |
| 2 | Зажимной суппорт |
| 3 | Сверлильная стойка |

3.2.2 Система корончатого сверления со стойкой и электроприводом

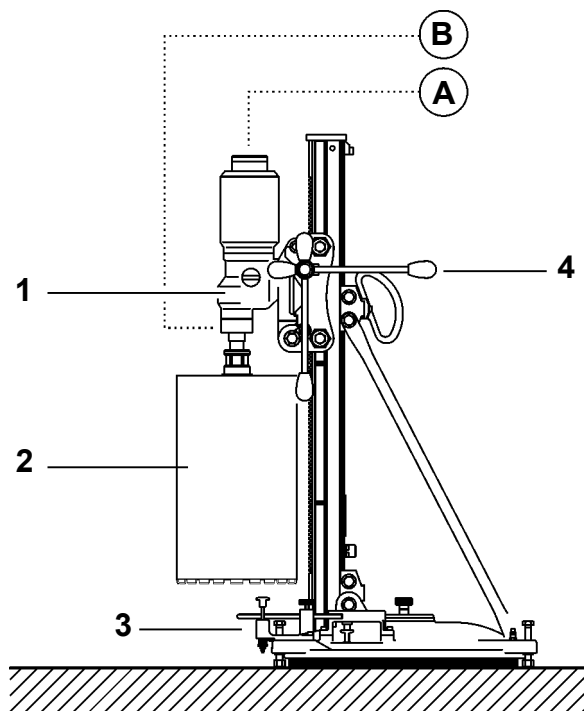


Рис. 3-4 Система корончатого сверления с электроприводом

- | | |
|-----------------------------|-------------------------------------|
| 1 Эл. привод „Modul-Drill“ | A Электроснабжение
эл. двигателя |
| 2 Сверлильная коронка | B Подвод воды |
| 3 Сверлильная стойка | |
| 4 Маховичок (подача сверла) | |

3.2.2.1 Область применения

Системы корончатого сверления со специальной стойкой оснащаются - в зависимости от требуемой мощности - электродвигателями переменного тока, реактивными синхронными электродвигателями (230 В), трехфазными электродвигателями (400 В) или высокочастотными двигателями.

Поскольку электродвигатели сравнительно нетрудно приобрести, а электроэнергия есть почти везде, то системы со сверлильной стойкой с электроприводом чаще используются для сверления отверстий малых и средних диаметров (от $\varnothing 6$ мм до примерно $\varnothing 500$ мм).

3.2.3 Система корончатого сверления с гидроприводом

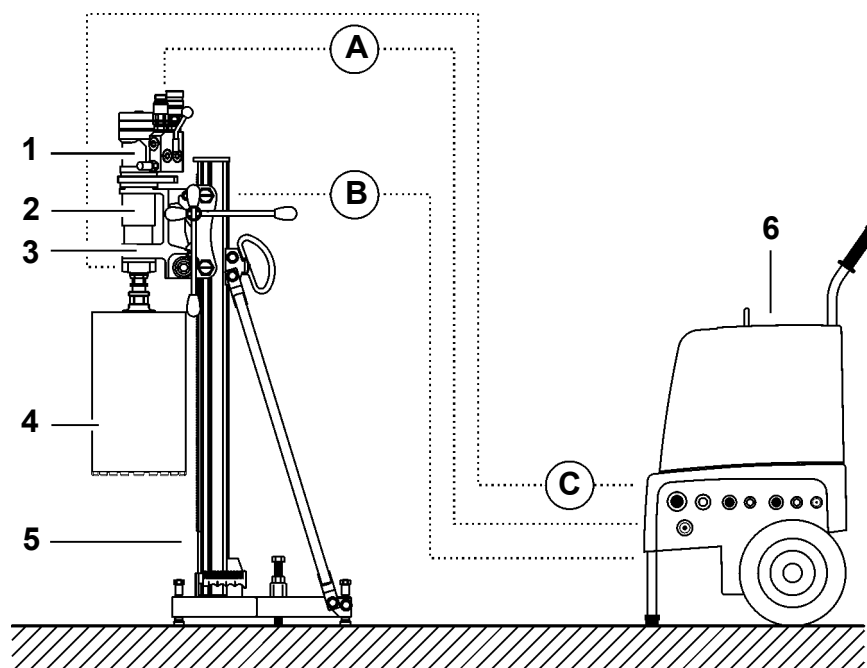


Рис. 3-5 Система корончатого сверления с гидроприводом

- | | |
|--|----------------------------------|
| 1 Гидропривод | A Подвод для гидропривода |
| 2 Сверильный шпindelь | B Подвод для гидропривода подачи |
| 3 Держатель сверильного шпindelь „Modul-Drill“ | C Подвод воды |
| 4 Сверильная коронка | |
| 5 Сверильная стойка | |
| 6 Гидравлический приводной агрегат | |

3.2.3.1 Область применения

Гидравлические системы корончатого сверления находят применение в основном при потребности в высокой мощности и - по соображениям техники безопасности - при сверлении вертикально вверх или при сверлении в воде и под водой.

Поскольку при сверлении применяются, главным образом, гидромоторы с постоянным расходом, нужно подбирать типоразмер в соответствии с просверливаемым диаметром и объемным расходом через гидромотор. Применение гидравлических агрегатов с переменным объемным расходом обеспечивает различные скорости вращения с нерегулируемым гидромотором. Гидравлические системы корончатого сверления применяются в диапазоне сверления от $\varnothing 100$ мм до $\varnothing 1000$ мм.

3.3 Функциональное описание

3.3.1 Описание системы

При алмазном корончатом сверлении установленная на торце сверильная коронка с алмазными сегментами совершает круговое движение резания в твердом неподвижном материале. На алмазную сверильную коронку оказывается усилие прижима, чтобы снять материал в просверливаемом материале и тем самым обеспечить подачу сверла. При этом ось алмазной сверильной коронки совпадает с направлением подачи.

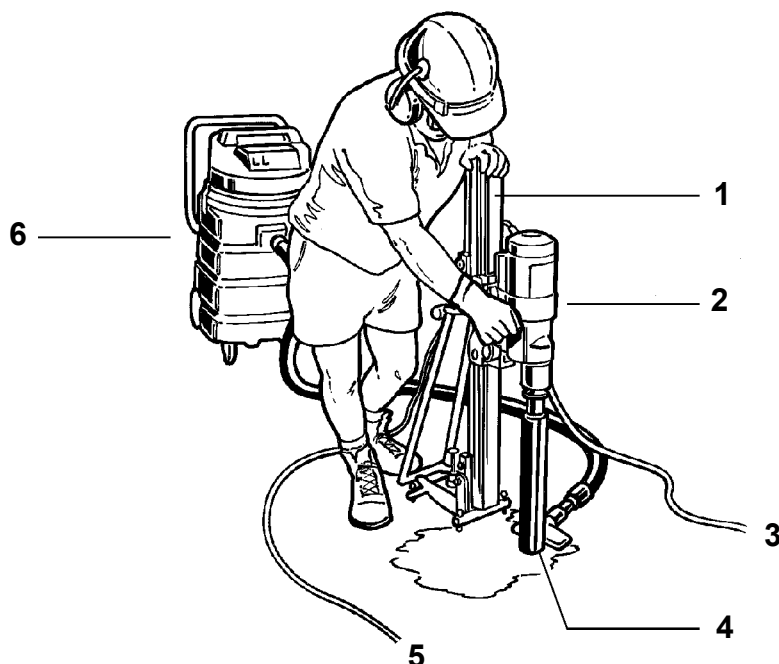


Рис. 3-6 Общий вид системы

- | | |
|----------------------------|------------------------------------|
| 1 Сверильная стойка | 4 Алмазная сверильная коронка |
| 2 Сверильный эл. двигатель | 5 Сетевой подвод для эл. двигателя |
| 3 Подвод воды | 6 Пылесос для сбора воды |

3.4 Описание компонентов

3.4.1 Сверлильная стойка

Сверлильная стойка представляет собой центральный конструктивный элемент систем алмазного корончатого сверления. На сверлильной стойке устанавливается сверлильный привод (электродвигатель или гидромотор) с алмазной сверлильной коронкой. Стойка предназначена для точного направления сверлильной коронки и обеспечения усилия прижима с помощью механизма подачи. Сверлильная стойка крепится на поверхности посредством пяты.

Общая компоновка стойки для корончатого сверления:

- Направляющая опора с держателем сверлильного двигателя
- Направляющая рейка
- Пята

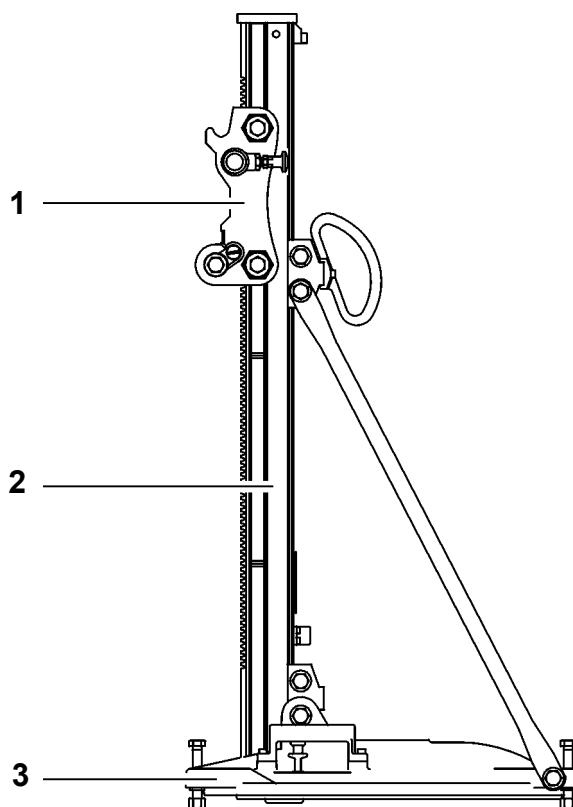


Рис. 3-7 Сверлильная стойка

- 1 Направляющая опора
- 2 Направляющая рейка
- 3 Вакуумная пята

3.4.1.1 Направляющая опора с держателем сверлильного двигателя

Направляющая опора

Направляющая опора с устройством подачи устанавливается на направляющей рейке. В зависимости от конструкции сверлильной стойки, подача может производиться зубчатой рейкой или цепью. Подача может осуществляться вручную или с помощью электродвигателя или гидромотора. В случае механических устройств подачи есть возможность увеличивать усилие прижима путем установки передаточного механизма.



Информация

Чтобы гарантировать безотказное и исправное сверление, ось сверления и ось направляющей рейки должны быть параллельны друг другу. Это обеспечивается оптимальной установкой направляющей на направляющей опоре без зазора. Если этого не сделать, скорость вращения сверлильной коронки из-за трения о стенку может упасть до полной остановки коронки, а стембель сверла испытает сильный износ.

Держатели сверлильного двигателя

Держатель Modul-Drill:



Разработанный в самой компании TYROLIT Hydrostress AG держатель Modul-Drill стал своеобразным стандартом держателей двигателей благодаря практичности и надежности быстроразъемной плоскости.

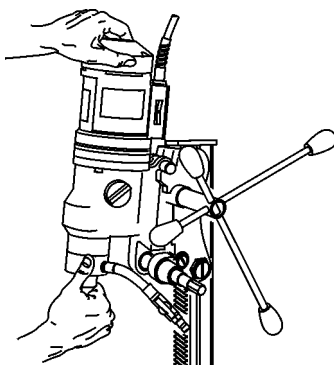


Рис. 3-8 Держатель сверлильного двигателя

К другим распространенным держателям сверлильного двигателя относятся:

- Зажимная горловина
- Крепежная плита
- Винтовой суппорт

3.4.1.2 Направляющая рейка

В зависимости от конструкции сверлильной стойки, в качестве направляющей рейки используются различные профили из стали или алюминия. В задачу направляющей рейки входит противодействие силам, возникающим при сверлении.

Направляющие рейки различаются своей конструкцией и своими размерами, поэтому для каждой направляющей рейки есть максимально допустимый диаметр сверлильной коронки. Собственная устойчивость направляющей рейки напрямую влияет на результат сверления. Устойчивость направляющей рейки можно повысить путем использования опор.

3.4.1.3 Пята

Пята сверлильной стойки служит опорой направляющей рейки и креплением материала сверления. Пята должна обеспечивать надежное крепление и простоту настройки положения сверления.

В зависимости от конкретных требований, существуют различные варианты пят и крепления.

Анкерная пята

Самым распространенным способом крепления является крепление посредством пяты с анкером.

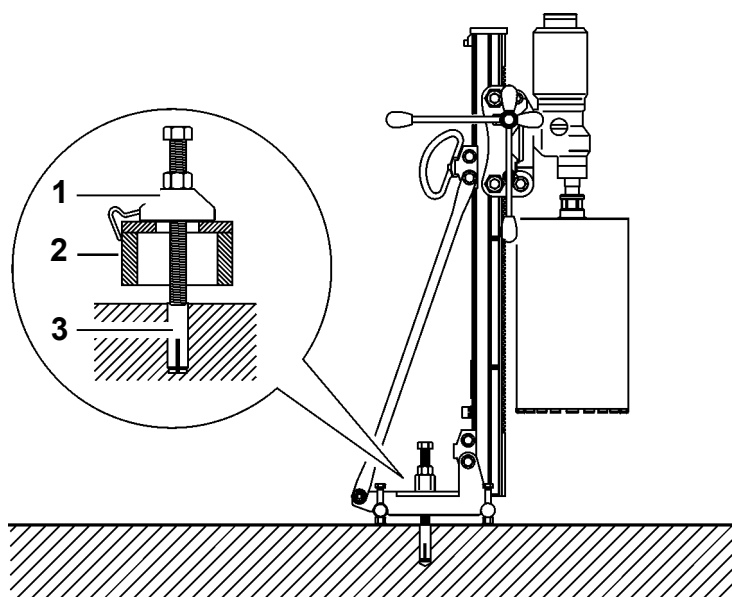


Рис. 3-9 Анкерная пята

- 1 Крепление натяжным винтом
- 2 Анкерная пята
- 3 Забивной анкер



Информация

Монтаж и демонтаж анкерной пяты описывается в разделе 6 «Эксплуатация», поскольку эти работы относятся к стандартному процессу эксплуатации станков для корончатого сверления.

Вакуумная пята

Для закрепления сверлильной стойки посредством вакуума вакуумная пята устанавливается на основание. Разреженное давление под пятой создается с помощью подключаемого к ней вакуумного насоса. Тем самым вакуумная пята прижимается к поверхности давлением воздуха. Сила прижима зависит от размеров вакуумной пяты и создаваемого разрежения.

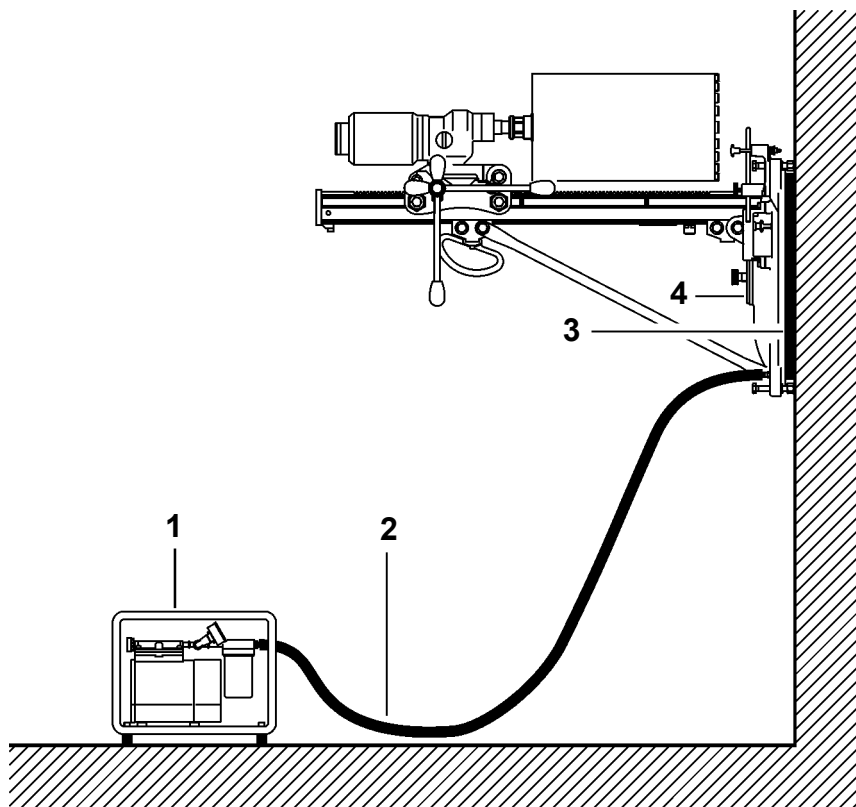


Рис. 3-10 Вакуумная пята

- 1 Вакуумный насос
- 2 Шланг насоса
- 3 Вакуумный профиль
- 4 Крышка



Информация

Монтаж и демонтаж вакуумной пяты описывается в разделе 6 «Эксплуатация», поскольку эти работы относятся к стандартному процессу эксплуатации станков для корончатого сверления.

Быстрозажимная стойка

Быстрозажимная стойка применяется в случаях, когда нельзя делать отверстия под анкеры, а поверхность не подходит для вакуумного крепления. Кроме того, быстрозажимная стойка применяется для защиты вакуумного крепления.

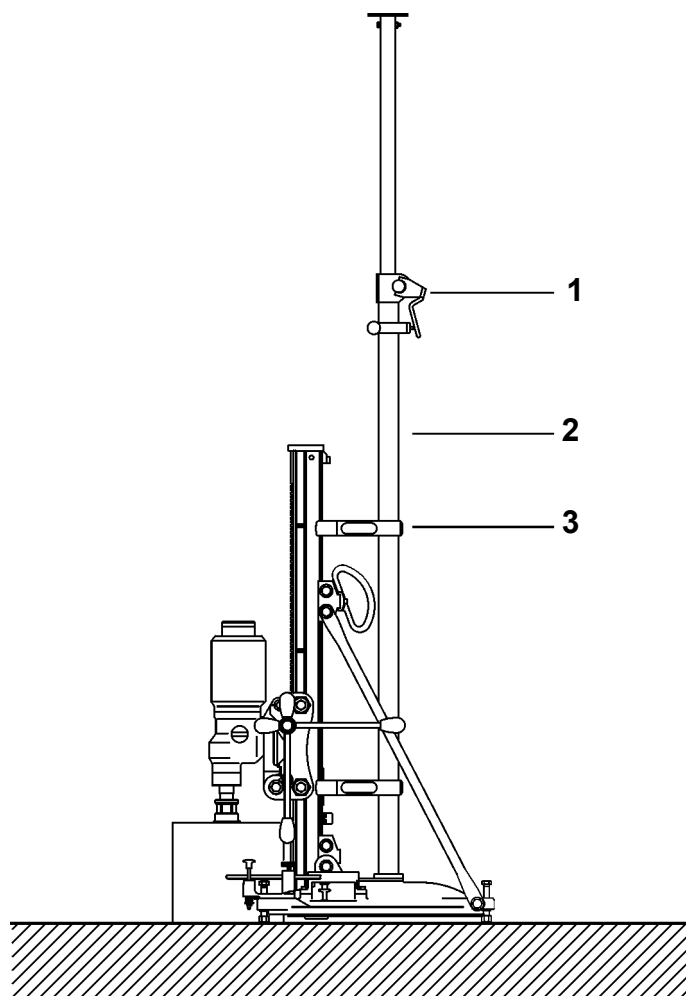


Рис. 3-11 Быстрозажимная стойка

- 1 Защелка
- 2 Быстрозажимная стойка
- 3 Хомут

3.4.2 Приводные двигатели

Для приведения сверлильной коронки в движение используется приводной двигатель. В зависимости от потребности и от требуемой мощности можно воспользоваться электроприводами и гидроприводами.

Самыми распространенными приводными двигателями являются:

- электродвигатель переменного тока (230 В)
- трехфазный электродвигатель (400 В)
- гидромотор

3.4.2.1 Электропривод

Электродвигатель служит для преобразования электроэнергии в механическую энергию. Он создает вращательное движение, используемое для привода сверлильной коронки.

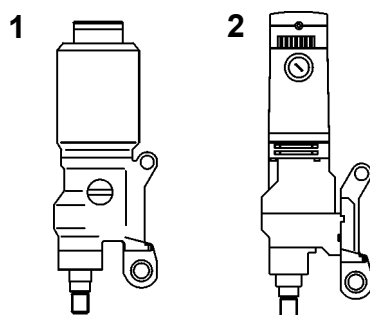


Рис. 3-12 Электропривод

- 1 Электродвигатель компании TYROLIT Hydrostress AG Modul-Drill
- 2 Электродвигатель другого изготовителя с соединительной плитой Modul-Drill

Электродвигатели переменного и трехфазного тока имеют следующие преимущества:

- электродвигатель переменного тока (230 В) отличается сравнительно небольшим весом
- электродвигатель переменного тока (230 В) несложно приобрести
- источники электроэнергии (230 В) есть почти везде
- у трехфазного электродвигателя (400 В) высокий момент вращения
- затраты на электроэнергию невелики
- нет потерь мощности при преобразовании энергии

Электродвигатели переменного и трехфазного тока имеют следующие недостатки:

- высокая степень риска при несоблюдении правил техники безопасности и использовании неисправного оборудования

- мощность электродвигателя переменного тока ограничена 3 кВт
- электродвигатель трехфазного тока (400 В) отличается сравнительно большим весом
- электродвигатель переменного тока не подходит для сверления вертикально вверх

3.4.2.2 Приводные гидромоторы

Гидромотор служит для преобразования гидравлической энергии в механическую энергию. В системах корончатого сверления гидромоторы используются для привода сверлильной коронки и для подачи сверла.

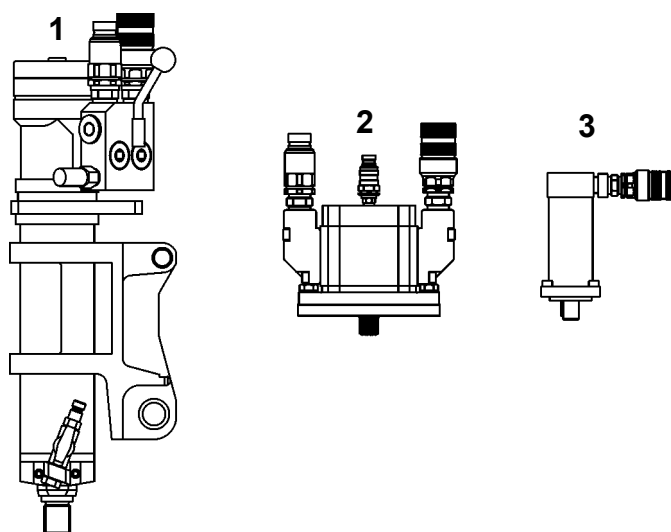


Рис. 3-13 Приводные гидромоторы

- 1 Сверлильный двигатель со сверлильным шпинделем и присоединительной плитой Modul-Drill
- 2 Сверлильный двигатель типоразмера 3
- 3 Гидромотор подачи

Преимущества приводных гидромоторов:

- высокая собственная мощность
- почти неограниченные возможности применения (сверление в воде и под водой)
- возможна плавная регулировка скорости вращения
- у гидромотора простая защита от перегрузок

Недостатки приводных гидромоторов:

- высокие затраты, обусловленные наличием дополнительного агрегата гидропривода и гидравлической оснастки
- потери мощности из-за преобразования энергии и гидравлические потери
- риск загрязнения окружающей среды в случае утечек

3.4.3 Режущий инструмент (алмазные сверлильные коронки)

Сверление выполняется с помощью алмазных сверлильных коронок. В зависимости от используемой системы можно подобрать чуть ли не любой тип и диаметр инструмента.

3.4.3.1 Устройство алмазной сверлильной коронки

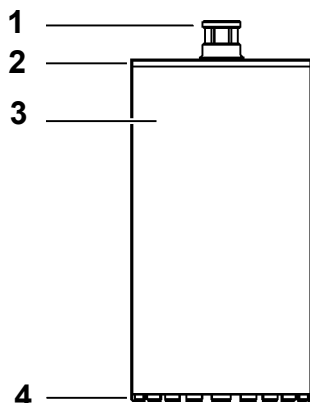


Рис. 3-14 Устройство алмазной сверлильной коронки

- 1 Присоединительная резьба
 $\text{Ø}12\text{-}42\text{ R}\frac{1}{2}$ " наружная резьба, размер под ключ 22
 $\text{Ø}47\text{-}500\text{ 1}\frac{1}{4}$ " UNC внутренняя резьба, размер под ключ 41
- 2 Крышка
- 3 Стебель коронки
- 4 Алмазные сегменты

3.4.3.2 Выбор размеров алмазной сверлильной коронки

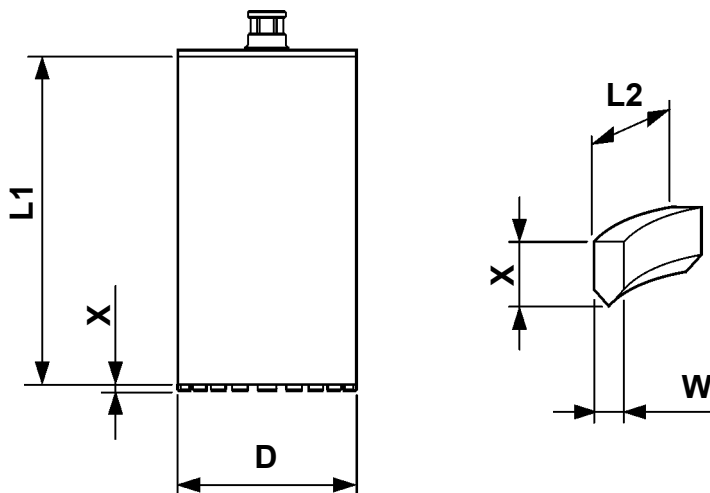


Рис. 3-15 Выбор размеров алмазной сверлильной коронки

- D Наружный диаметр
- L1 Полезная длина = предполагаемая глубина сверления = длина стебля
- L2 Длина сегмента
- W Ширина сегмента
- X Высота сегмента

3.4.3.3 Маркировка

Для упрощения идентификации все алмазные сверлильные коронки снабжаются цветовой маркировкой.

Цветовая маркировка на сегменте и на алмазной сверлильной коронке:

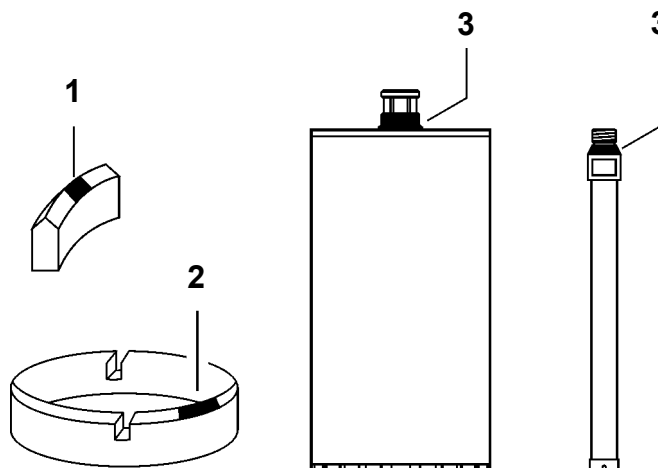


Рис. 3-16 Цветовая маркировка

- 1 Маркировка сегмента
- 2 Маркировка сегментного кольца
- 3 Маркировка алмазной сверлильной коронки

Информация



Алмазные сверлильные коронки могут оснащаться различными алмазными сегментами. Вид и конструкция сегментации зависит от просверливаемого материала. Компания TYROLIT Hydrostress AG предлагает большой выбор сверлильных коронок и видов сегментации. Весь ассортимент сверлильных коронок приводится в отдельном отпускном каталоге и может быть заказан в компании TYROLIT Hydrostress AG.

3.4.3.4 Присоединительные элементы и переходники

Сверлильные коронки подсоединяются к различными приводным агрегатам - электродвигателям, гидромоторам, сверлильным шпинделям, кронштейнам редукторов и т.п. Компания TYROLIT Hydrostress AG предлагает подходящие переходники, чтобы обеспечить возможность подключения к различным приводным узлам.

Ниже приводятся некоторые употребительные переходники для сверлильных коронок:



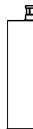
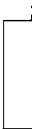




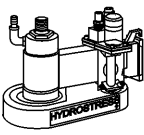
		Держатель					
				1/2"	1 1/4"	M 38	GRF
	R 1/2"				969148		
		1 1/4"	969138			974956	965562
		M 38					965808
	BY				974949		
	BC		974947	974947	974946		
	Специальный держатель Ø90-ТКØ130 4x M16				971294 + 974947	971294 + 974946	977321

Рис. 3-17 Таблица переходников

- 965562 Переходник фланец крупных отверстий - внутренняя резьба 1 1/4"
- 965808 Переходник фланец крупных отверстий - внутренняя резьба M28
- 969138 Переходник внутр. резьба 1 1/4" - внутр. резьба R 1/2"
- 969148 Переходник наружная резьба 1 1/4" - наружная резьба R 1/2"
- 971294 Фланец крупный M30
- 974946 Переходник наружная резьба M30 (BC) - наружная резьба M38 - внутренняя резьба R 1/2"
- 974947 Переходник наружная резьба M30 (BC) - наружная резьба 1 1/4" - внутренняя резьба R 1/2"
- 974949 Переходник наружная резьба M22 (BY) - наружная резьба 1 1/4" - внутренняя резьба R 1/2"
- 974956 Переходник внутренняя резьба 1 1/4" - наружная резьба M38 / внутренняя резьба R 1/2"
- 977321 Фланец крупных отверстий GR

3.4.3.5 Стебель сверлильной коронки

Стебель сверлильной коронки образует материал подложки алмазной сверлильной коронки. Прецизионные стебли, применяемые компанией TYROLIT Hydrostress AG, обеспечивают высокую точность вращения. Благодаря новым технологиям алмазные сегменты надежно крепятся к стеблю сверлильной коронки.

К распространенным технологиям крепления относятся следующие:

- лазерная сварка
- контактная импульсная сварка
- твердая пайка

Стебли сверлильных коронок компании TYROLIT Hydrostress AG могут переоснащаться после износа алмазных сегментов.

3.4.3.6 Алмазный сегмент

Широкий ассортимент алмазных сегментов обеспечивает оптимальность резания для любых материалов и типов станков.

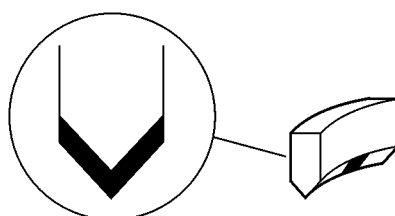


Рис. 3-18 Алмазный сегмент

Конструктивное исполнение алмазного сегмента

Запатентованное компанией TYROLIT конструктивное исполнение сегментов в виде крыши со специальным покрытием на остриях сегментов упрощает центрирование сверла и обеспечивает готовность к работе без заточки. Благодаря узкой поверхности контакта этого исполнения при сверлении возникают минимальные вибрации. По этой причине алмазная сверлильная коронка не отклоняется, и потому на сверлильную стойку и ее привод оказывается незначительная нагрузка.

Преимущества изделия:

- алмазная сверлильная коронка сразу готова к работе, нет необходимости в заточке сегментов
- быстрое центрирование
- отличное засверливание и сверление
- высокая подача уже с первого раза
- повышенная подача в течение всего срока службы
- заметно сниженная склонность к вибрированию при наличии армированного железа

Износ алмазных сегментов

Алмазные сегменты подвержены естественному износу. Если же алмазные сегменты изнашиваются слишком быстро, проверьте следующее:

Причинами повышенного износа могут быть:

- недостаток воды
- неправильно подобранный алмазный инструмент
- слишком низкая скорость вращения
- слишком высокое усилие прижима
- сверление абразивных материалов

Заточка алмазных сегментов

Затупленные алмазные сегменты можно заточить с помощью точильной пластинки.

Действуйте следующим образом:

- С помощью анкера или механического зажима закрепите одну или две точильные пластинки (вместо точильных пластинок можно воспользоваться и другими абразивными материалами, как, например, силикатным кирпичом, обожженным кирпичом и др.)
- Выполните две-три вертикальных засверловки с очень малым количеством воды и небольшой скоростью вращения

Хранение алмазных сверлильных коронок

Во избежание коррозии храните алмазные сверлильные коронки в сухом и защищенном от света месте.



Информация

При хранении использованных алмазных сверлильных коронок рекомендуется снабдить их ярлыком со следующими данными:

- длина алмазной сверлильной коронки
- спецификация (цветовая маркировка)
- обозначение изготовителя

3.4.4 Гидравлический приводной агрегат

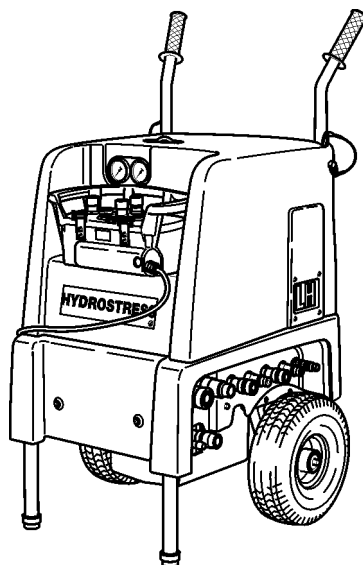


Рис. 3-19 Гидравлический приводной агрегат

Гидравлический приводной агрегат предназначен для питания гидромоторов. Гидромоторы соединяются с гидравлическим приводным агрегатом с помощью гибких шлангов.

3.4.5 Вода

Вода служит для охлаждения режущего инструмента. Для обеспечения надежного охлаждения и промывания алмазной сверлильной коронки нельзя прерывать или отключать подачу воды при выполнении работ с системами мокрого алмазного корончатого сверления.

Недостаток воды приведет к повышенному износу алмазных сегментов и даже к их излому. Но избыточное количество воды мешает подаче сверла. Надлежащая промывка водой может заметно увеличить срок службы вашей алмазной сверлильной коронки.

Рекомендуемое количество воды: см. раздел 1, 1.2, 1-1.



Информация

Чтобы предотвратить ущерб в случае риска наступления морозов, по окончании работы или при длительных перерывах в работе следует опорожнять и продувать всю систему подачи воды. При минусовых температурах рекомендуется работать с антифризом.

Подвод воды при алмазном корончатом сверлении:

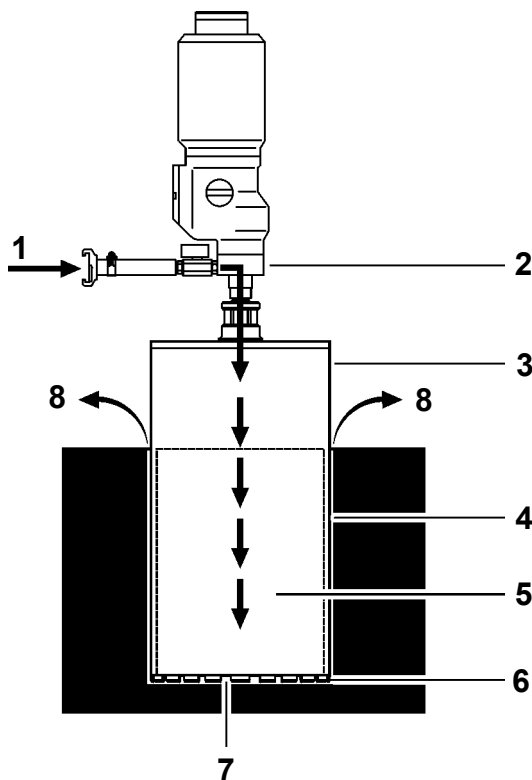


Рис. 3-20 Подвод воды

- | | |
|--------------------------------|--------------------|
| 1 Вход воды | 5 Керн |
| 2 Промывная втулка | 6 Движение воды |
| 3 Алмазная сверлильная коронка | 7 Алмазный сегмент |
| 4 Кольцовое пространство | 8 Выход воды |

Сбор и удаление воды

Для сбора и повторного использования воды рекомендуется обеспечить ограждение воды с помощью однокомпонентной монтажной полиуретановой пены.

Собранная таким образом вода может затем удаляться пылесосом для воды или водяным насосом, фильтроваться и возвращаться в цикл для повторного использования.

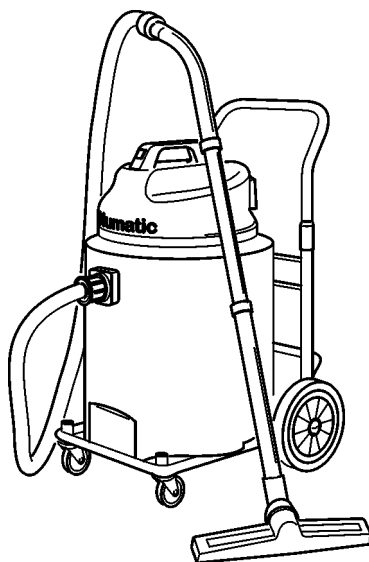


Рис. 3-21 Универсальный пылесос с сухим фильтром

Водосборное кольцо

Водосборное кольцо служит для улавливания и отвода охлаждающей и промывочной воды.

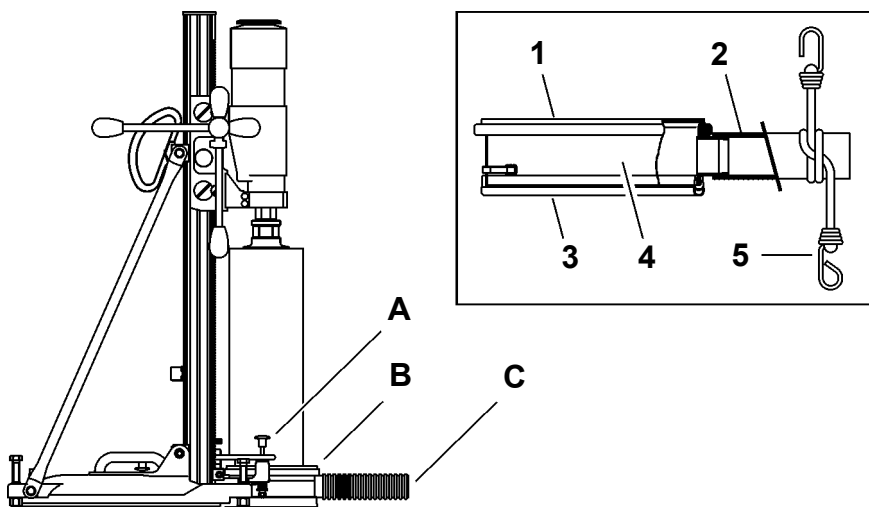


Рис. 3-22 Водосборное кольцо

- | | |
|-----------------------------------|---------------------------------|
| 1 Уплотнение | A Держатель водосборного кольца |
| 2 Водяной шланг | B Водосборное кольцо |
| 3 Профилированная защитная деталь | C Отсос воды |
| 4 Водоотсасывающее кольцо | |
| 5 Резиновая вздержка | |

Сборка:

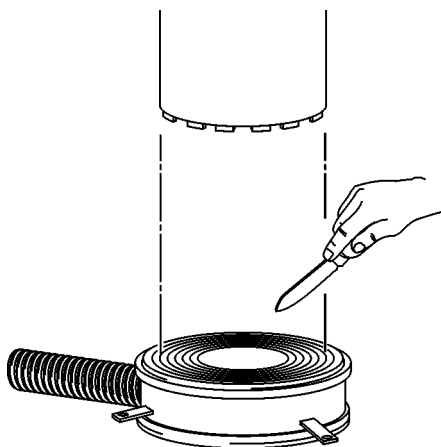


Рис. 3-23 Сборка водосборного кольца

Действуйте следующим образом:

- в уплотнении вырежьте отверстие по диаметру стебля сверильной коронки
- прижмите водосборное кольцо к его держателю на сверильной стойке
- подсоедините пылесос для сбора воды

3.4.6 Оснастка

Для исправного выполнения любого сверления для систем корончатого сверления имеется различная оснастка.

3.4.6.1 Направляющие рейки специальной длины

Удлинение сверильной стойки позволяет использовать сверильные коронки различной полезной длины.

3.4.6.2 Присоединительная плита Modul-Drill

С помощью присоединительной плиты Modul-Drill можно устанавливать двигатели других производителей к сверильным стойкам компании TYROLIT Hydrostress AG с использованием держателя Modul-Drill.

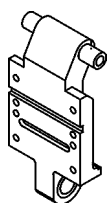
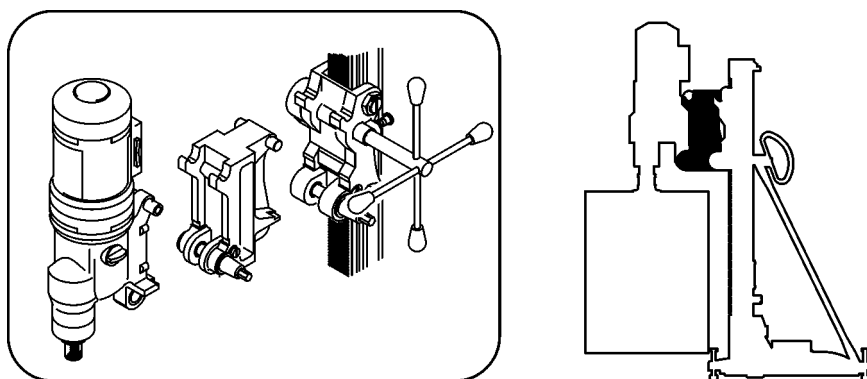


Рис. 3-24 Плита для двигателя № 977464

3.4.6.3 Распорные плиты

Применение распорной плиты между приводным двигателем и направляющей опорой позволяет работать с увеличенными диаметрами сверильных коронок.



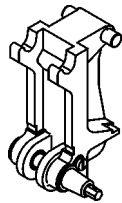
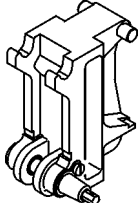
Распорные плиты $\varnothing + 180$ мм	Распорные плиты $\varnothing + 250$ мм
 <p>Распорная плита № 964906</p>	 <p>Распорная плита № 964907</p>

Рис. 3-25 Распорные плиты

3.4.6.4 Быстрозажимная стойка

Данные быстрозажимной стойки см. в разделе 3, ¶ 3-24.

3.4.6.5 Подпорная крышка

Подпорная крышка служит для устойчивости сверлильной стойки.

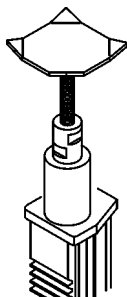


Рис. 3-26 Подпорная крышка

3.4.6.6 Колесное шасси

Колесное шасси служит для облегчения перевозки сверлильных стоек.

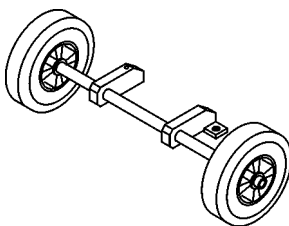


Рис. 3-27 Колесное шасси

3.4.6.7 Оснастка для работы с водой

Данные по эксплуатации и использованию оснастки по работе с водой см. в разделе 3, 3.4.5, ¶ 3-20.

Водосборное кольцо

Данные водосборного кольца см. в разделе 3, ¶ 3-22.

Пылесос для сбора воды и водяной насос

Пылесос для сбора воды и водяной насос служат для сбора и отвода охлаждающей и промывочной воды.

Водяные трубки

Водяные трубки применяются для подачи воды к месту сверления.

Бак для подачи воды под давлением

Бак служит для подачи воды при проведении корончатого сверления.

Пенополиуретан

Однокомпонентная монтажная полиуретановая пена служит для сбора и повторного использования охлаждающей и промывочной воды.

3.4.6.8 Удлинитель для сверлильных коронок

С помощью удлинителей для коронок можно получить увеличенную глубину сверления.

Удлинители	Материал	Обозначение
R1/2" с Ø 32 мм 	№ 968612 № 968613 № 974992 № 968614	Удлинитель R 1/2" 100 мм Удлинитель R 1/2" 200 мм Удлинитель R 1/2" 300 мм Удлинитель R 1/2" 500 мм
1 1/4" с Ø 52 мм 	№ 974987 № 968615 № 968616 № 968617	Удлинитель 1 1/4" 100 мм Удлинитель 1 1/4" 200 мм Удлинитель 1 1/4" 300 мм Удлинитель 1 1/4" 500 мм

Рис. 3-28 Удлинители для сверлильных коронок

3.4.6.9 Переходники для сверлильных коронок

Переходники для сверлильных коронок служат для крепления алмазных сверлильных коронок с различными присоединительными резьбами.

Данные переходников для сверлильных коронок компании TYROLIT Hydrostress AG см. в разделе 3, 3.4.3.4, 3-16.

3.4.6.10 Центрирующее устройство

Центрирующее устройство служит в качестве центрального приспособления и предотвращает увод алмазной сверлильной коронки при засверловке.

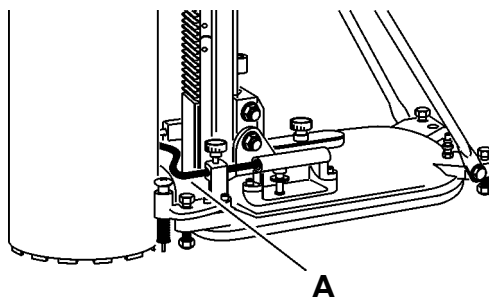


Рис. 3-29 Центрирование сверлильной коронки (A)

3.4.6.11 Указатель центра сверления

Указатель центра сверления показывает середину отверстия и служит для настройки сверлильной стойки.

3.4.6.12 Приспособление для выемки керна / захват для керна

Эти приспособления служат для выемки высверленного керна.

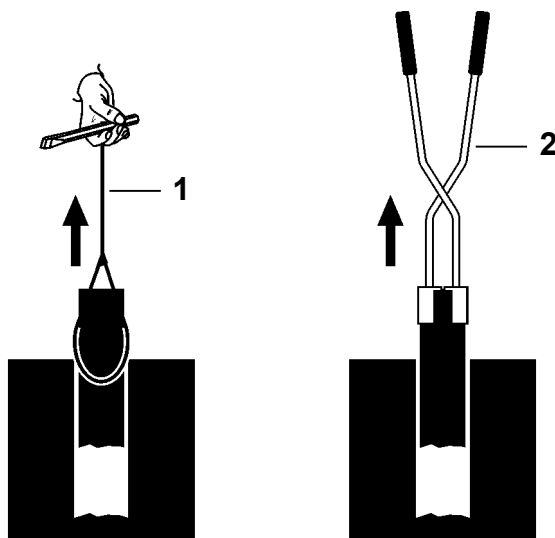


Рис. 3-30 Приспособление для выемки керна / захват для керна

- 1 Приспособление для выемки керна компании TYROLIT Hydrostress AG
- 2 Захват для керна

3.4.6.13 Приспособление для демонтажа сверильной коронки

Приспособление для демонтажа сверильной коронки служит для извлечения зажатой алмазной сверильной коронки.

Принцип работы:

Груз (A) рукой ускоряется до упора (B). От удара алмазная сверильная коронка высвобождается.

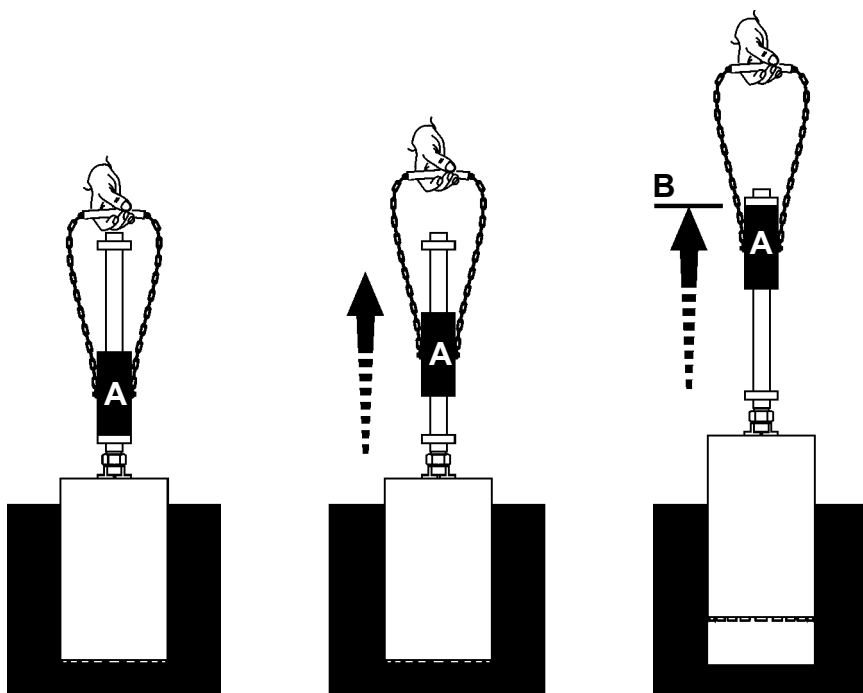


Рис. 3-31 Приспособление для демонтажа сверильной коронки № 974270

3.4.6.14 Антифрикционный элемент

Антифрикционный элемент облегчает освобождение сверлильной коронки. Он устанавливается между приводным валом и держателем сверлильной коронки.

Материал №	
963339	Антифрикционный элемент для 1¼", макс. 2,4 кВт
965395	Антифрикционный элемент для 1¼", макс. 5,2 кВт
962508	Антифрикционный элемент Oгса 1¼", макс. 11 кВт

3.4.6.15 Точильная пластинка

Точильная пластинка служит для заточки алмазных сверлильных коронок. Вместо точильных пластинок можно воспользоваться и другими абразивными материалами, как, например, силикатным кирпичом, обожженным кирпичом и др.

Материал №	
484627	Точильная пластинка 160 мм x 30 мм x 320 мм
484672	Точильная пластинка 320 мм x 55 мм x 320 мм

4 Монтаж, демонтаж

4.1 Общие положения

4.1.1 Правила техники безопасности

Сначала прочитайте Раздел 2 «Правила техники безопасности», § 2-1 в этом системном руководстве. Кроме того, учтите все названные здесь указания на риски и выполняйте все указания по обращению с системой во избежание травм и ущерба имуществу.

4.1.2 Квалификация персонала

Работы по монтажу и демонтажу систем корончатого сверления должны производиться только уполномоченным персоналом. Уполномоченными являются только те лица, которые удовлетворяют следующим требованиям:

- успешное окончание курсов операторов в компании TYROLIT Hydrostress AG или соответствующих профессиональных курсов в национальном профобъединении или союзе.
- обязательно прочитаны и поняты правила техники безопасности раздела 2

4.2 Монтаж / демонтаж



Информация

Монтаж и демонтаж систем корончатого сверления описывается в Раздел 6 «Эксплуатация», § 6-1, поскольку эти работы относятся к стандартному процессу эксплуатации систем корончатого сверления.

4.2.1 Транспортировка к месту установки и обратно

Компоненты системы следует перевозить таким образом, чтобы исключить какие-либо повреждения при транспортировке. Используйте подходящие средства транспортировки, где они имеются.

5 Пуск

5.1 Пуск в эксплуатацию

Перед каждым пуском в эксплуатацию проверьте исправность состояния системы сверления.

Пуск в эксплуатацию отдельных компонентов системы (машин и узлов) описывается в соответствующих руководствах по эксплуатации или памятках-инструкциях.

6 Эксплуатация

6.1 Общие положения

Сначала прочитайте Раздел 2 «Правила техники безопасности», § 2-1 в этом Руководстве по технике безопасности. Кроме того, учтите все названные здесь указания на риски и выполняйте все инструкции по обращению с системой во избежание травм и ущерба имуществу.

6.1.1 Правила техники безопасности

Нижеследующие правила техники безопасности должны неукоснительно соблюдаться, в частности, при эксплуатации систем корончатого сверления.



Опасность

Опасность из-за падения тяжелых деталей

Для проведения описанных в этом разделе работ обязательно надевайте нижеуказанное индивидуальное защитное снаряжение:

каску, защитные очки, защитные рукавицы и защитную обувь, см. раздел 2, 2.3.5.1, § 2-5.

Следует строго придерживаться рабочих инструкций и порядка работы, описанных в этом Руководстве по технике безопасности.

Несоблюдение этого правила может привести к тяжелым травмам или смерти и причинить ущерб имуществу.

Опасность



Опасность из-за внезапно заработавшей машины.

Перед тем как включать систему, оператор обязан удостовериться, что в опасной зоне нет посторонних людей. Отходя от системы, он должен выключить ее и обеспечить защиту от повторного включения.

Несоблюдение этого правила может привести к травмам в виде ушибов и порезов или причинить ущерб имуществу.

Опасность



Опасность из-за падения элементов конструкций.

Элементы строительных конструкций должны быть надежно закреплены (см. рабочую инструкцию в настоящем Руководстве по технике безопасности).

Несоблюдение этого правила может привести к тяжелым травмам и даже к смерти или причинить ущерб имуществу.

Опасность



Опасность из-за шума.

Во время эксплуатации систем корончатого сверления обязательно пользование средствами защиты слуха.

При несоблюдении этого правила можно причинить непоправимый ущерб органам слуха.

Опасность



Опасность из-за ядовитых отработанных газов (окись углерода).

В случае эксплуатации привода с двигателем внутреннего сгорания в закрытом помещении или в пространстве, находящемся под полом или ниже уровня поверхности, следует обеспечить принудительный вывод отработанных газов в атмосферу.

При несоблюдении этого правила возможна интоксикация и даже смерть в результате отравления.

Осторожно



Опасность из-за разлетающихся стружек.

Обязательно одевайте средства защиты глаз и каску. Оградите опасную зону от посторонних.

Несоблюдение этого правила может привести к тяжелым травмам и причинить ущерб имуществу.

Осторожно



Опасность из-за нагретого алмазного инструмента.

Алмазный инструмент может сильно нагреваться в процессе работы или заточки. Для замены алмазного инструмента обязательно надевайте защитные рукавицы.

Несоблюдение этого правила может привести к травмам в виде ожогов или порезов или причинить ущерб имуществу.

Осторожно



Опасность из-за выброса масла для гидросистем.

Перед каждым использованием следует проводить визуальный осмотр всех гидравлических шлангов и муфт. При этом нужно обращать внимание на отсутствие износа муфт и повреждений шлангов.

Следы утечки следует немедленно удалять. Во избежание нанесения ущерба окружающей среде обязательно имейте под рукой вяжущее средство.

Несоблюдение этого правила может причинить ущерб окружающей среде и имуществу.

Осторожно



Опасность из-за острых кромок инструмента.

Запрещается трогать не остановившийся инструмент.

За остановившийся инструмент разрешается брать руками только с надетыми защитными рукавицами.

Несоблюдение этого правила может привести к порезам на руках.



Осторожно

Опасность из-за небранных инструментов и ключей.

Перед включением проверьте, убраны ли ключи и инструменты.

Несоблюдение этого правила может привести к тяжелым травмам и причинить ущерб имуществу.

6.1.2 Квалификация персонала

Системы корончатого сверления могут эксплуатироваться только уполномоченным персоналом. Уполномоченными являются только те лица, которые удовлетворяют следующим требованиям:

- успешное окончание курсов операторов в компании TYROLIT Hydrostress AG или соответствующих профессиональных курсов в национальном профобъединении или союзе.
- обязательно прочитаны и поняты правила техники безопасности раздела 2
- знание общих требований строительных норм и правил.

6.2 Органы управления, связанные с техникой безопасности

6.2.1 Аварийное выключение

Машины с механизированной подачей - это не станки-автоматы. Они требуют постоянного обслуживания во время работы. Всегда под рукой должно быть аварийное выключение.

6.2.2 Системы корончатого сверления с электроприводом

Выполняйте работы только при наличии исправного устройства защитного отключения УЗО типа PRCD (переносное защитное устройство по дифференциальному току) или GFCI (размыкатель тока утечки на землю).

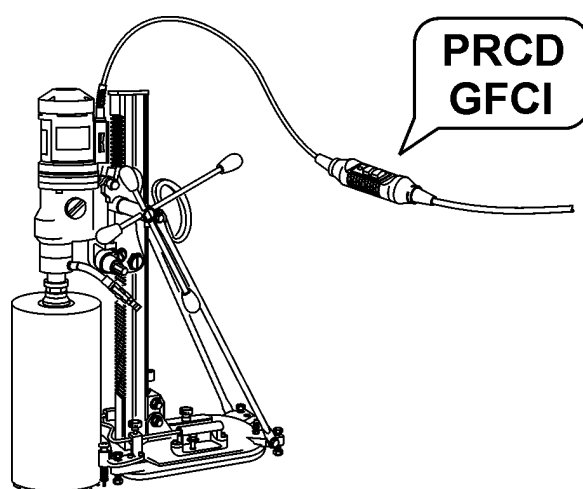


Рис. 6-1 УЗО

6.2.3 Системы корончатого сверления с гидроприводом и гидроагрегатом

В опасных ситуациях следует немедленно задействовать аварийный выключатель или дистанционное управление на приводном агрегате. При нажатии кнопки аварийного выключения система сразу отключается, а в нажатом состоянии эта кнопка предотвращает нежелательное повторное включение системы.

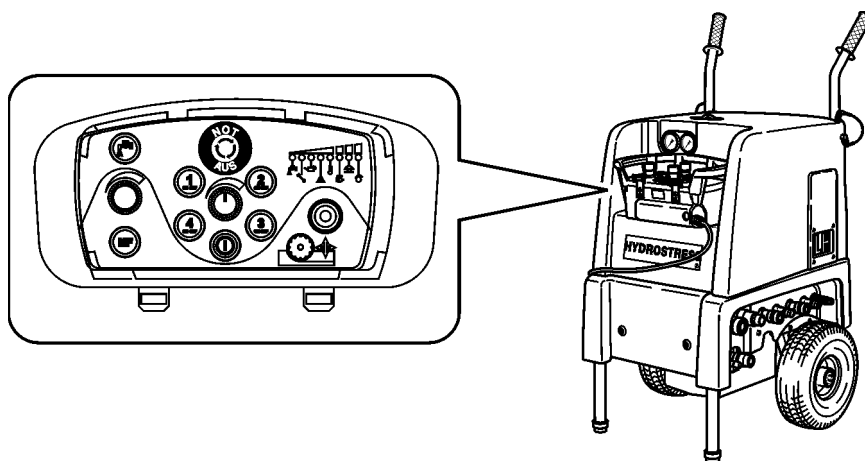


Рис. 6-2 АВАРИЙНЫЙ ОСТАНОВ на гидравлическом приводном агрегате

6.3 Органы управления и индикаторные элементы

6.3.1 Органы управления и индикаторные элементы на машинах

Органы управления и индикаторные элементы отдельных машин и узлов описываются согласно их типам в соответствующих руководствах по эксплуатации и памятках-инструкциях.

Пример: Система корончатого сверления с вакуумным креплением

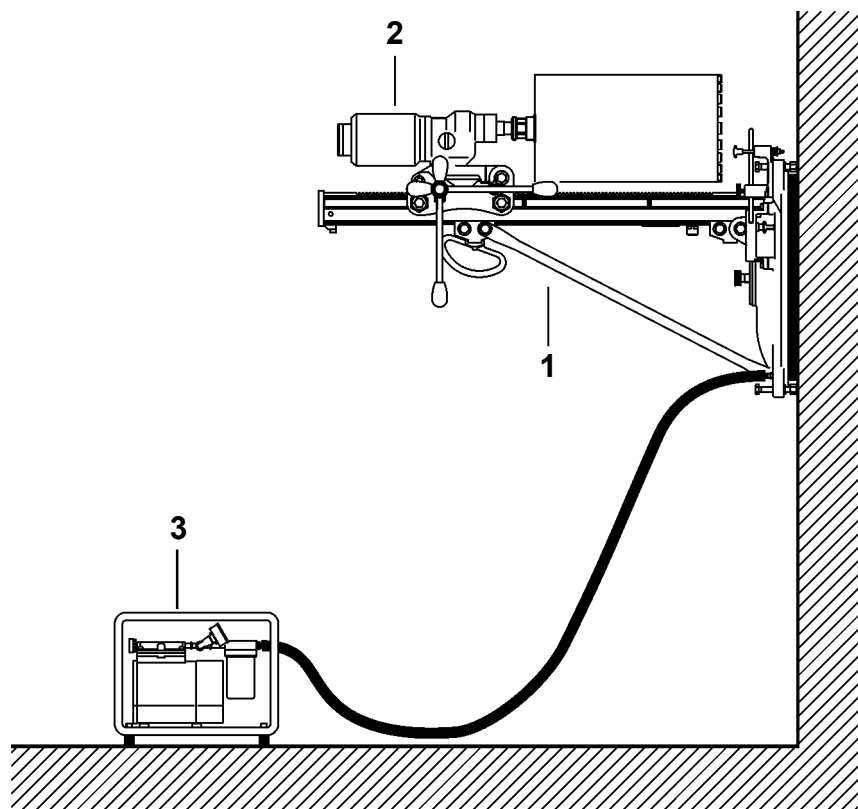


Рис. 6-3 Документы для системы корончатого сверления с вакуумной пятой

- 1 Инструкция по эксплуатации сверлильной стойки типа ...
- 2 Инструкция по эксплуатации электропривода типа ...
- 3 Инструкция по эксплуатации вакуумного насоса типа ...

6.4 Эксплуатация

Гарантия безопасного выполнения работ - в обязательном соблюдении порядка действий, приведенного в настоящем Руководстве по технике безопасности.

6.4.1 Контрольный список действий



Информация

Настоящий контрольный список дает обзор последовательности выполняемых рабочих этапов.

Контрольный список

1. Получение разрешения руководителя работ
2. Разметка отверстия
3. Установление порядка выемки и крепления керна
4. Ограждение опасной зоны
5. Монтаж и регулировка сверлильной стойки
6. Установка сверлильного двигателя на стойку
7. Установка алмазной сверлильной коронки на приводной двигатель
8. Подключение электроэнергии
9. Обеспечение подачи воды
10. Проведение визуального контроля
11. Сверление
12. Завершение работы
13. Демонтаж системы корончатого сверления
14. Извлечение керна
15. Обеспечение защиты просверленного отверстия
16. Удаление шлама от сверлильных работ

6.4.2 Детальное выполнение работ

1. Получение разрешения руководителя работ

Перед началом любой работы следует получить разрешение от руководства работами. Проясняются следующие вопросы:

- наличие статических проблем в отношении строительной конструкции

Меры:

В случае разъединения структурно важных несущих или опорных конструкций это может иметь фатальные последствия (статическое ослабление или обрушивание)

- наличие в стене или в потолке (полу) санитарно-технических труб

Меры:

Если там есть санитарно-технические линии (трубопроводы водоснабжения или канализации), их сначала нужно опорожнить

- наличие в стене или в потолке (полу) электропроводки



Опасность

Опасность удара электрическим током.

Если в стене, в потолке или в полу есть электрические кабели, их надо обесточить и защитить от повторного включения.

Несоблюдение этого правила может привести к тяжелым травмам или к смерти. Не исключено и возникновение пожара.

2. Разметка отверстия

Обычно отверстия уже размечены заказчиком. В первую очередь, следует установить максимальный вес бетонного керна и соответственно подготовиться. При этом следует учесть следующие моменты:

- погрузочно-разгрузочные работы должны соответствовать заказу
- кран или подъемный механизм должен быть рассчитан на поднимаемый груз
- вес высверливаемого керна не должен превышать максимально допустимую нагрузку на пол

В завершение следует разметить крепежные отверстия для монтажа, а также крепежные отверстия для грузоподъемных крюков в целях фиксации колодок и их демонтажа.

3. Установление порядка выемки и крепления керна

Чтобы исключить возможность падения керна во время сверления, следует решить вопрос о закреплении и извлечении керна перед проведением самого сверления.

Для надежного извлечения керна следует учесть следующие критерии:

- место сверления
- положение сверления
- размеры и вес керна
- материал керна

В качестве некоторых распространенных вариантов защиты от падения керна можно назвать:

- ловильная втулка для керна
- захватное устройство для керна
- пружинный кернорватель
- приемные устройства

К некоторым распространенным средствам извлечения керна относятся:

- приспособление для выемки керна
- захват для керна
- крановые механизмы
- подходящее подъемное устройство
- приспособления для подвешивания

4. Ограждение опасной зоны

Перед началом работ следует оградить опасные зоны согласно инструкции:

- Опасные зоны при сверлении отверстий в стенах см. раздел 6, 6.5.1, 6-20
- Опасные зоны при сверлении отверстий в полах и потолках см. раздел 6, 6.5.2, 6-21

5. Монтаж и регулировка сверлильной стойки

Монтаж и регулировка сверлильной стойки с анкерной пятой

Действуйте следующим образом:

- В соответствии с указаниями изготовителя анкерных болтов установите подходящий условиям крепежный анкер
- Завинтите крепежный элемент
- Закрепите не до конца сверлильную стойку
- С помощью указателя центра отверстия или центровой мерки отрегулируйте сверлильную стойку
- С помощью крепежного элемента закрепите сверлильную стойку на поверхности
- Проверьте крепление сверлильной стойки



Информация

Для крепления стоек используются крепежные элементы в соответствии с поверхностью, на которой они крепятся. При установке анкерного болта соблюдайте указания изготовителя анкеров по установке.

Пример:

Памятка-инструкция анкерных болтов

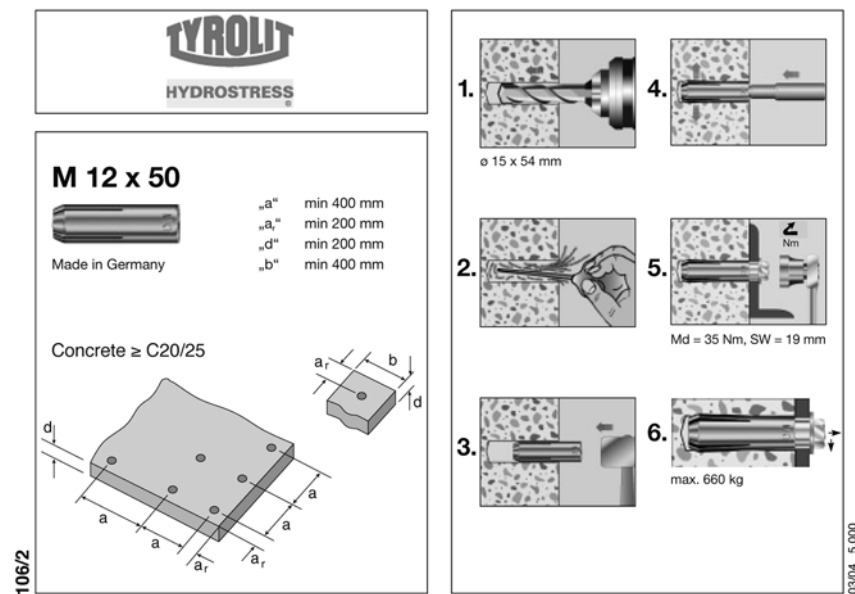


Рис. 6-4 Инструкция по установке

Пример:

Набор для установки анкеров в бетон:

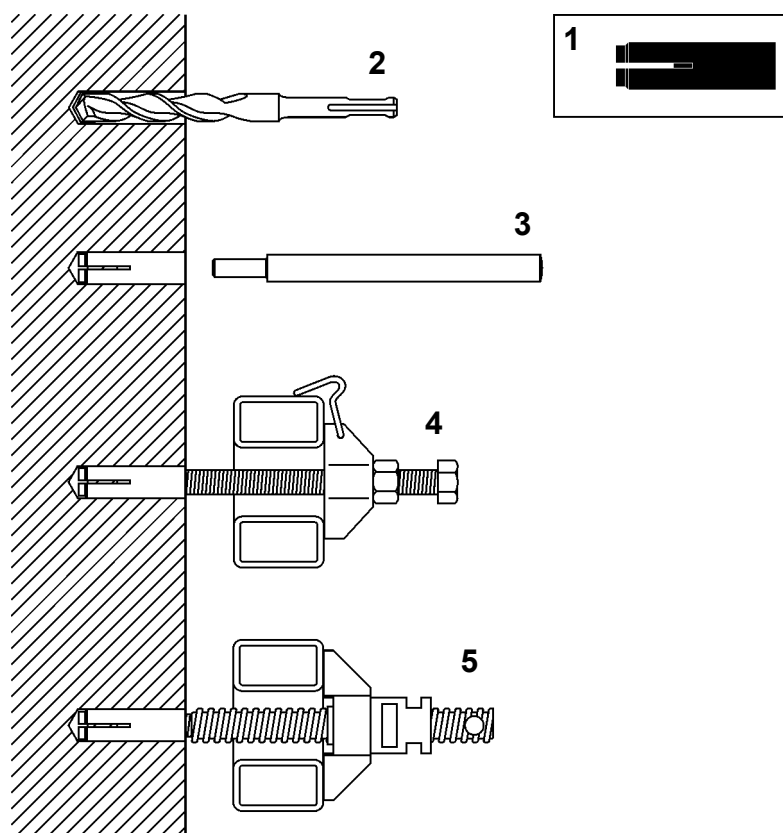


Рис. 6-5 Набор для установки анкеров в бетон

- | | | | |
|---|--------------------------|---|---------------------------|
| 1 | Забивной анкер M12x50 мм | 4 | Крепежная колодка |
| 2 | Сверло под анкер Ø15 мм | 5 | Крепление натяжным винтом |
| 3 | Забивной стержень на M12 | | |

Набор для установки анкеров в кладку:

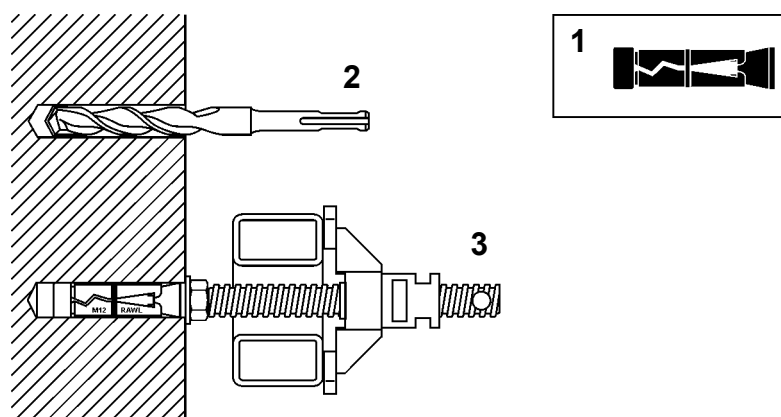


Рис. 6-6 Набор для установки анкеров в кладку

- | | |
|---|---------------------------|
| 1 | Анкер RAWL M12x75 мм |
| 2 | Сверло под анкер Ø20 мм |
| 3 | Крепление натяжным винтом |

Монтаж и регулировка сверлильной стойки с вакуумной пятой

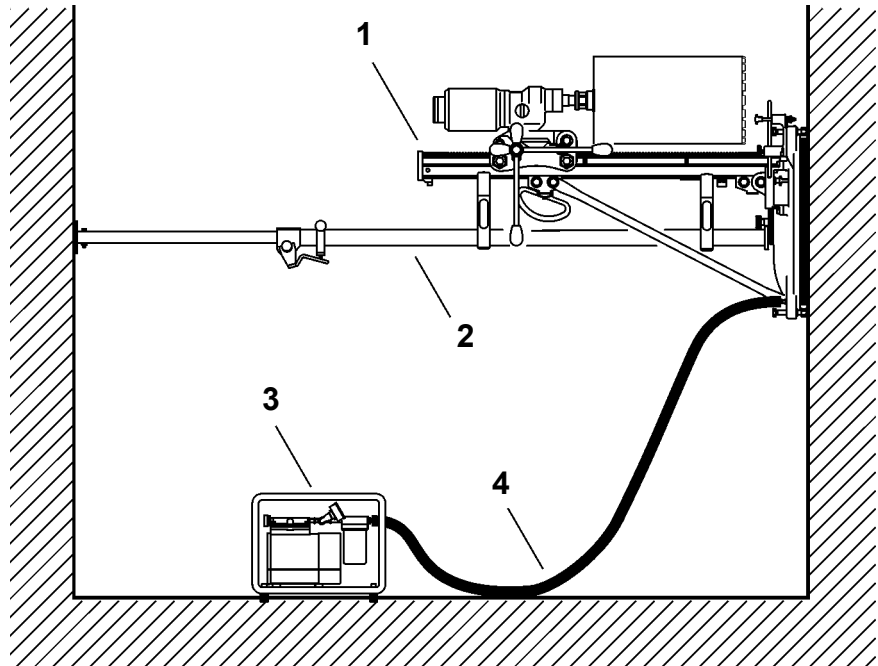


Рис. 6-7 Надежная вакуумная система корончатого сверления

- 1 Сверлильная стойка с двигателем и сверлильной коронкой
- 2 Быстрозажимная стойка (защитный элемент)
- 3 Вакуумный насос
- 4 Вакуумный шланг

Действуйте следующим образом:

- Сначала установите, подходит ли поверхность для вакуумного крепления (может обвалиться стенная штукатурка, кирпичи могут пропускать воздух, в конструкции могут быть поры - все это сделает невозможным герметизацию вакуумного профиля).
- При сверлении в стенках обязательно обеспечьте крепление сверлильной стойки не только вакуумом, но и, к примеру, с помощью подходящего подъемного устройства или быстрозажимной стойки.
- Вакуумным шлангом подсоедините пяту стойки к вакуумному насосу.
- Крепко удерживая сверлильную стойку обеими руками, отрегулируйте ее точное направление с помощью указателя центра сверления или центровой мерки.
- Включите вакуумный насос.
- После получения надлежащего и полного разрежения с помощью вакуумного насоса проверьте закрепление, например, весом тела.
- Если наладка не получилась, крепко удерживая сверлильную стойку обеими руками, откройте вакуумный клапан. После того как сверлильная стойка освободится от поверхности, можно заново выверить центрирование стойки и опять закрыть клапан.
- Не начинайте сверлить, пока не будет создано надлежащее и полное разрежение.
- Не забудьте перед сверлением убрать указатель центра сверления.

6. Установка сверлильного двигателя на стойку

Конструкция держателя сверлильного двигателя зависит от типа сверлильной стойки и от изготовителя двигателя.

В компании TYROLIT Hydrostress AG в качестве промежуточного звена между приводным двигателем и сверлильной стойкой хорошо зарекомендовал себя держатель Modul-Drill, став неким стандартом в этом отношении. Крепление осуществляется с помощью приемной втулки и зажимного приспособления (эксцентриковый вал).

Принцип крепления Modul-Drill:

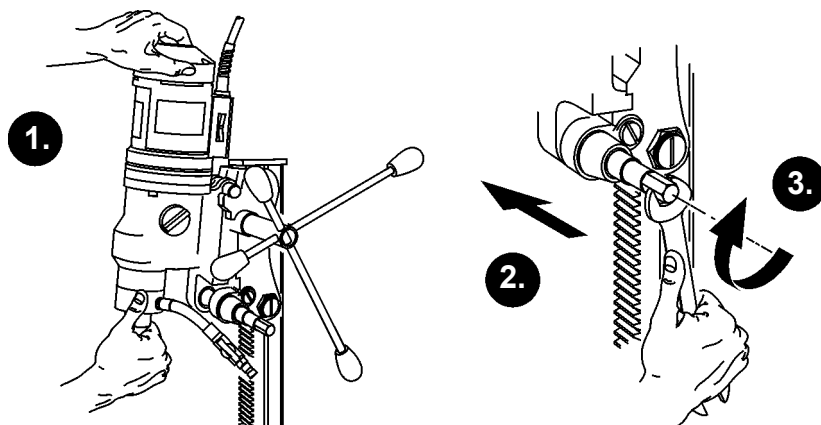


Рис. 6-8 Принцип крепления Modul-Drill

1. Поставьте сверлильный двигатель на приемную втулку
2. Вдвиньте эксцентриковый вал
3. Повернув эксцентриковый вал, затяните сверлильный двигатель на направляющей опоре

Опасность

Опасность из-за срыва сверлильного двигателя со сверлильной стойки.

После установки сверлильного двигателя проверьте его крепление. Сверлильный двигатель должен прочно сидеть на направляющей опоре.

Несоблюдение этого правила может привести к тяжелым травмам или к смерти.



7. Установка алмазной сверлильной коронки на сверлильный двигатель

Алмазная сверлильная коронка подбирается соответственно качеству материала до выбора сверлильного двигателя. Мощность привода и окружная скорость (скорость вращения) сверлильного двигателя подбираются в зависимости от диаметра сверления.




Информация


Окружная скорость алмазной сверлильной коронки в бетоне должна составлять 2-3 м/с.

Сборка:

Перед установкой алмазной сверлильной коронки смажьте крепежную резьбу.

Чтобы легко снять сверлильную коронку, рекомендуется поставить между приводным валом и втулкой сверлильной коронки антифрикционный элемент в соответствии с мощностью двигателя.

Описание антифрикционных элементов компании TYROLIT Hydrostress AG вы найдете в разделе 3, 3.4.6.14,  3-27.

Описание присоединительных резьб и переходников компании TYROLIT Hydrostress AG вы найдете в разделе 3, 3.4.3.4,  3-16.



Осторожно

Опасность из-за острых кромок алмазной сверлильной коронки.

При сборке можно порезаться об острые кромки, травмировав руки или другие части тела. При работе с алмазными сверлильными коронками полагается пользоваться защитными рукавицами.


Несоблюдение этого правила может привести к порезам на теле.

8. Подключение электроэнергии

Подключите к приводному двигателю энергоисточники. При использовании гидродвигателей обратите внимание на правильность подключения двигателя и подачи вперед-назад.

9. Обеспечение подачи воды

Обеспечьте подачу воды для системы корончатого сверления. Для обеспечения качественной работы решающее значение имеет исправная подача охлаждающей воды. Расход воды зависит от размера отверстия.

Рекомендуемый расход воды: см. раздел 1, 1.2,  1-1.

10. Проведение визуального контроля

Проверьте, не повреждена ли система корончатого сверления. Всякий раз перед использованием электроинструментов следует тщательно проверить исправность и правильность работы защитных устройств. Проверьте, функционируют ли подвижные части, не зажато ли что-нибудь, нет ли поломанных деталей, правильно ли установлены все детали, а также оцените все прочие условия, которые могут повлиять на работу системы корончатого сверления. Поврежденные защитные устройства и детали следует надлежащим образом отремонтировать или заменить в мастерской компании TYROLIT Hydrostress AG, если в руководствах по эксплуатации отдельных компонентов системы не указано иначе. Поврежденные переключатели должны заменяться в мастерских компании TYROLIT Hydrostress AG. Пользуйтесь только электроинструментами, которые включаются и выключаются с помощью переключателя.

11. Сверление

Перед началом сверлильных работ следует правильно закрепить элементы строительной конструкции и керны. Убедитесь в том, что конструкционные элементы и высверливаемые керны не опрокинутся, не выпадут, не упадут и не сдвинутся.



Опасность

Опасность из-за опрокидывания или падения элементов конструкции.

Элементы строительных конструкций и керны должны быть надежно закреплены (см. рабочую инструкцию в настоящем Руководстве по технике безопасности).

Несоблюдение этого правила может привести к тяжелым травмам и даже к смерти или причинить ущерб имуществу.

Процесс сверления:

- Откройте подачу воды, включите двигатель и мощным прижимом выполните засверловку, обеспечив минимальный увод алмазной сверлильной коронки. Правильная засверловка обеспечит точность направления коронки и отсутствие бокового трения стебля сверлильной коронки.
- Увеличьте прижим и подачу в соответствии с просверливаемым материалом. При попадании на арматуру уменьшите усилие подачи.
- По достижении требуемой глубины сверления вытащите алмазную сверлильную коронку из отверстия и только после этого выключите двигатель.



Осторожно

Опасность из-за острых кромок инструмента.

Разрешается братья за остановленный инструмент только с надетыми защитными перчатками.

Несоблюдение этого правила может привести к порезам на руках.



Осторожно

Опасность контакта с вращающимися алмазными режущими инструментами.

Запрещается трогать вращающийся алмазный режущий инструмент.

Несоблюдение этого правила может привести к тяжелым травмам и причинить ущерб имуществу.

12. Завершение работы

Завершив процесс сверления, выключите двигатель и обеспечьте защиту от неожиданного включения. После этого можно прекратить подачу воды.

13. Демонтаж системы корончатого сверления

Демонтаж системы корончатого сверления можно начинать после ее надлежащего выключения. Сначала снимите шланги подачи, затем демонтируйте компоненты один за другим.

14. Извлечение керна

Малые и средние отверстия

В случае кернов, чья длина больше диаметра (примерно полтора диаметра просверливаемого отверстия), керн легко сломать с помощью долота. Вынуть керн можно, воспользовавшись захватом для керна или приспособлением для выемки керна производства компании TYROLIT Hydrostress AG.

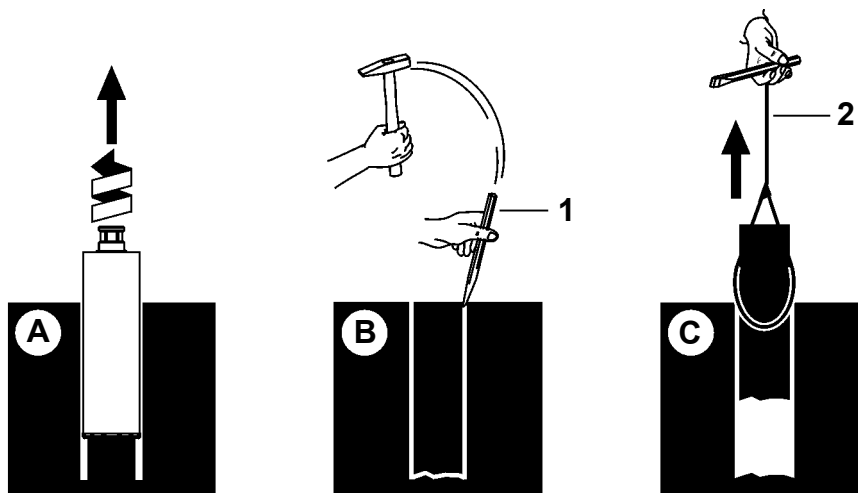


Рис. 6-9 Приспособление для выемки керна

- 1 Долото
- 2 Приспособление для выемки керна

Действуйте следующим образом:

- Рис. А
Достигнув требуемой глубины сверления, выведите алмазную сверильную коронку, которая при этом продолжает вращаться
- Рис. В
Молотком и долотом разбейте высверленный керн
- Рис. С
С помощью приспособления вытащите керн

Крупные отверстия

В случае более крупных кернов применение инструментов для дробления становится обязательным. Для очень больших диаметров керна последний при необходимости приходится дробить в высверленном отверстии с помощью пневмомолотка.

Выемка всего керна целиком

Выемка всего керна целиком опасна и потому требует особой осторожности. В частности, следует убедиться в отсутствии людей в опасной зоне и в том, что приспособления для защиты и подвешивания или крановые устройства подобраны надлежащим образом с учетом удерживаемой или переносимой нагрузки.

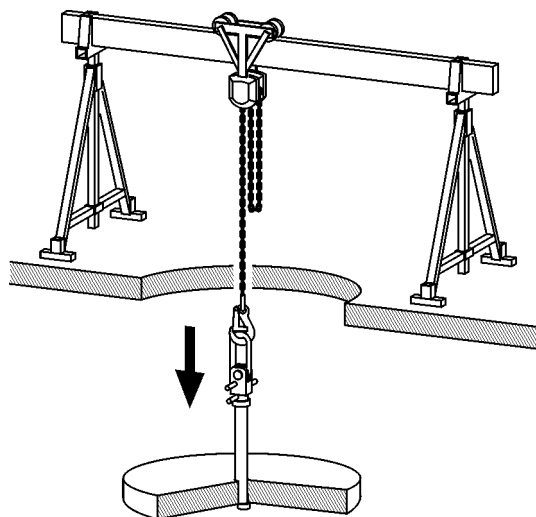


Рис. 6-10 Приспособление для выемки керна на примере крупного отверстия в полу



Информация

1 куб. м бетона весит от 2400 до 2700 кг. При извлечении керна обязательно учитывайте нагрузку на пол.

Приспособления для подвешивания

Пользуйтесь приспособлениями для подвешивания с учетом размеров и веса вынимаемого керна.

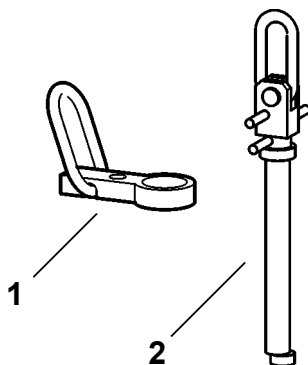


Рис. 6-11 Приспособления для подвешивания для различных нагрузок

- 1 Приспособление для подвешивания на 2,5 т
- 2 Приспособление для подвешивания на 4,0 т

15. Обеспечение защиты просверленного отверстия

После выемки керна следует обеспечить защиту отверстий в полу и в потолке.

Защита отверстий в полу и в потолке

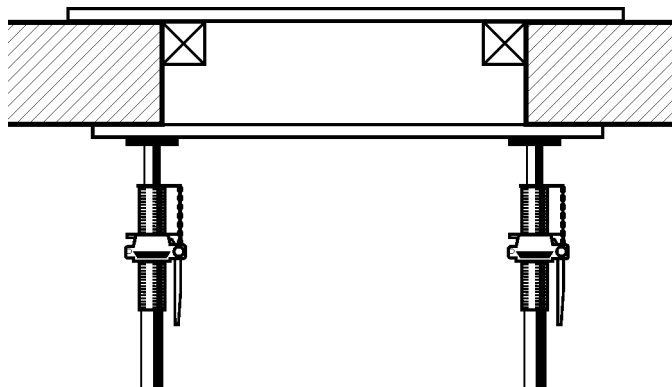


Рис. 6-12 Ограждение отверстий в полу и в потолке

Защита вырезов крупных размеров в полу и в потолке

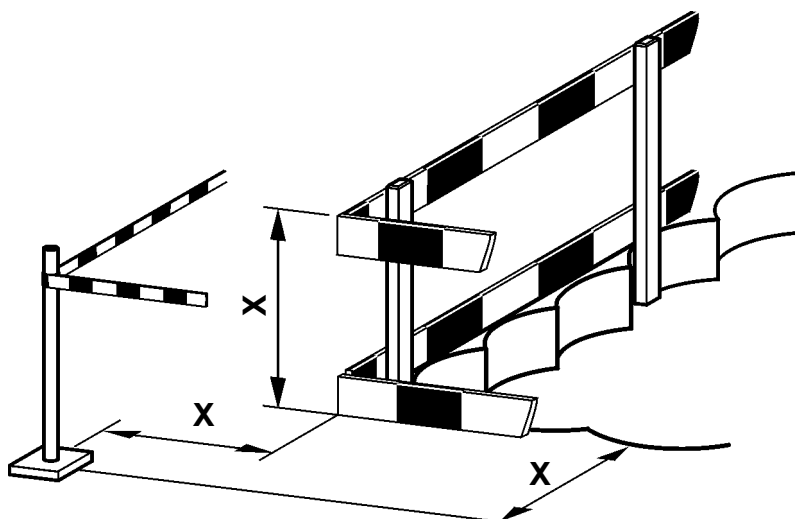


Рис. 6-13 Вариант ограждения по краям

Размер X в соответствии с национальными предписаниями

16. Удаление шлама от сверильных работ

Если потребуется, шлам от сверильных работ нужно утилизировать в соответствии с национальными требованиями к защите окружающей среды. В этом шламе есть все те материалы, которые подверглись сверлению и пилке, а также остатки алмазного инструмента.

6.5 Риски и опасные зоны при корончатом сверлении

6.5.1 Опасные зоны при сверлении стен

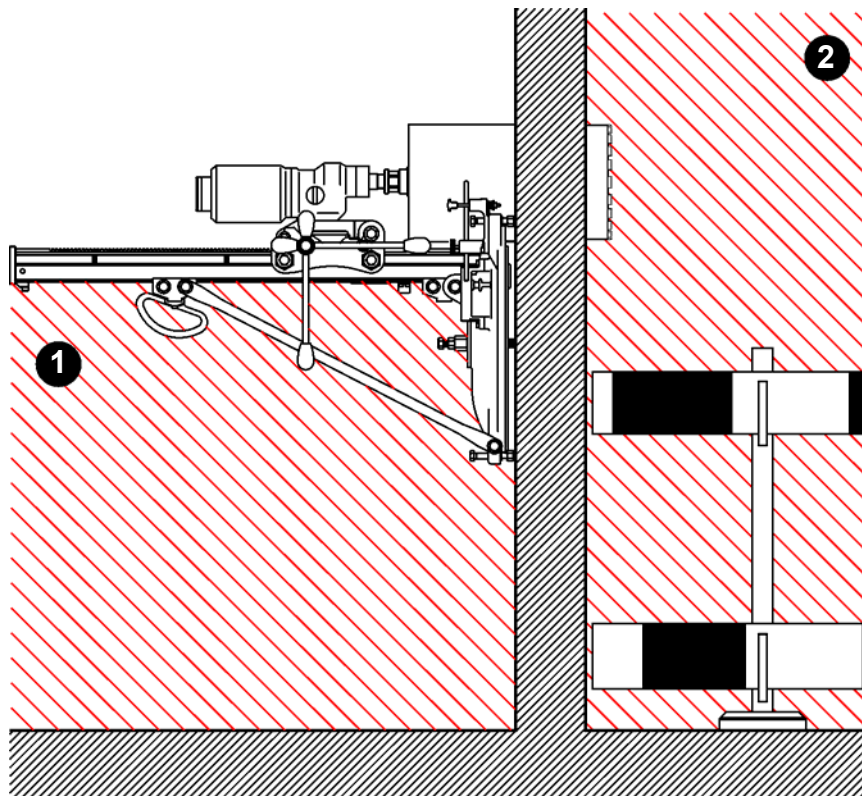


Рис. 6-14 Опасные зоны при сверлении стен

- 1 Зона опасности, расположенная книзу от места сверления
- 2 Зона опасности, расположенная с обратной стороны от места сверления

Оградите опасные зоны (1+2) наглядно так, чтобы при сверлении никто не мог попасть в них.

Зону ниже района сверления и с обратной его стороны следует обеспечить такой защитой, чтобы падающие детали или сверильный шлам не привели к травмам людей или к повреждению оборудования.

6.5.2 Опасная зона при сверлении в полу и на потолке

6.5.2.1 Защита опасной зоны

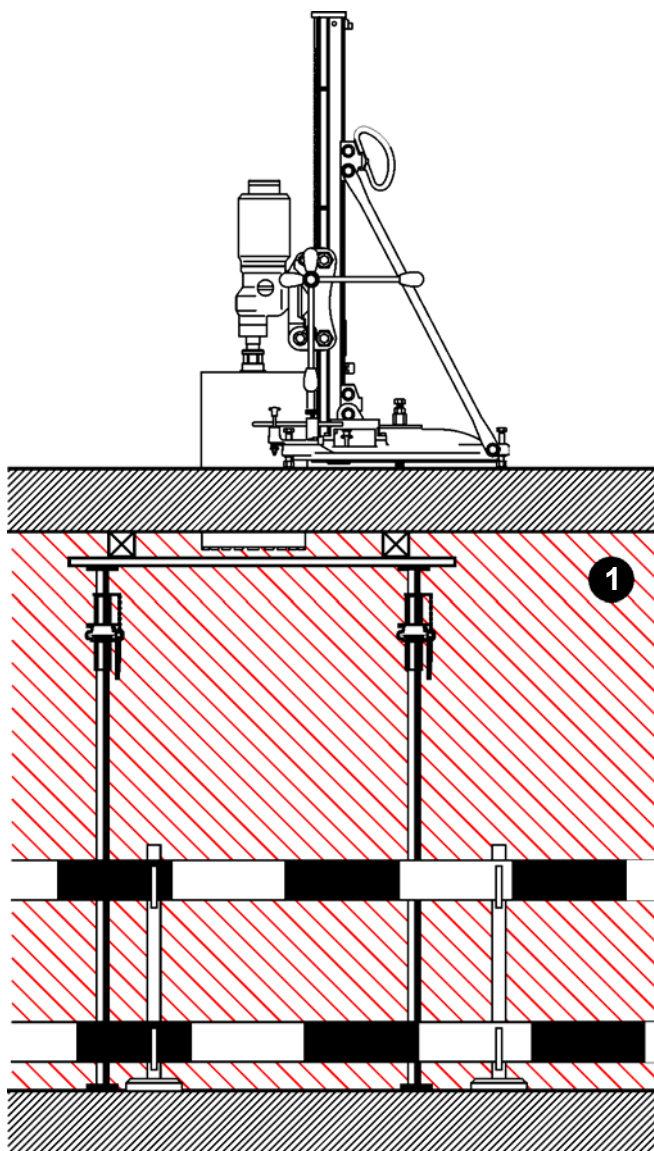


Рис. 6-15 Опасная зона при сверлении в полу и на потолке

Оградите опасную зону (1) наглядно так, чтобы при сверлении никто не мог попасть в эту зону.

Зону ниже района сверления следует обеспечить такой защитой, чтобы падающие детали или сверильный шлам не привели к травмам людей или к повреждению оборудования. Нужно обезопасить керны и строительные блоки от падения.

6.5.3 Опасность при сверлении вертикально вверх

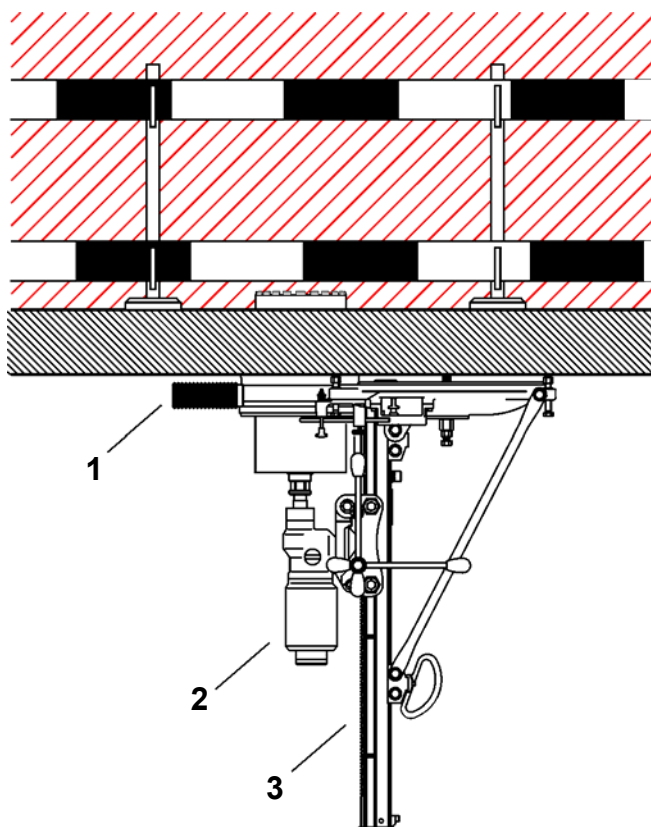


Рис. 6-16 Опасность при сверлении вертикально вверх

- 1 Водосборное кольцо
- 2 Сверлильный электродвигатель с защитой IP 68
- 3 Сверлильный электродвигатель (тип защиты IP 68)

Опасность

Опасность удара электрическим током.



Поскольку при сверлении вертикально вверх риск того, что сверлильные двигатели будут контактировать с водой, довольно высок, имеет смысл применять только гидромоторы.

В исключительных случаях можно использовать также электродвигатели с водяным охлаждением с защитой IP 68.

Несоблюдение этого правила может привести к тяжелым травмам и даже к смерти или причинить ущерб имуществу.

Опасность



Опасность из-за ослабления крепления вакуумной пяты.

При сверлении вертикально вверх обязательно обеспечьте крепление сверлильной стойки не только вакуумом, но и, к примеру, с помощью подходящего подъемного устройства или быстрозажимной стойки.

Несоблюдение этого правила может привести к тяжелым травмам и даже к смерти или причинить ущерб имуществу.

Водоулавливатель

При сверлении вертикально вверх обязательно используйте водоулавливатель вместе с устройством отсоса воды.

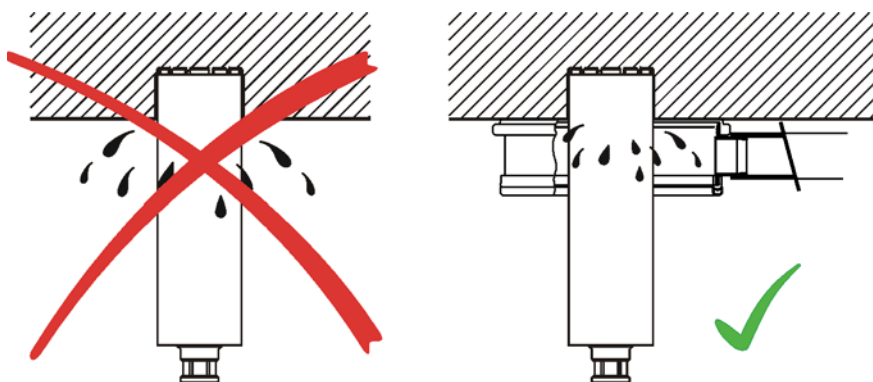


Рис. 6-17 Водосборное кольцо / сверление вертикально вверх

Информация



Чтобы справиться с заполнением водой сверлильной коронки при сверлении вертикально вверх, а тем самым с повышением веса сверлильной стойки, рекомендуется перед сверлением установить пенополистироловый блок в сверлильную коронку.

Закончив сверление, следует сначала удалить собранную в сверлильной коронке воду. Только после этого можно вывернуть сверлильную коронку из отверстия.

6.6 Практические указания

6.6.1 Рекомендуемая скорость вращения

- В случае очень высокой степени армирования рекомендуется работать с пониженной окружной скоростью (1,2 - 1,8 м/с).
- Для высокоабразивных материалов в целях увеличения срока службы алмазных сегментов рекомендуется более высокая окружная скорость (4 - 5 м/с).

6.6.2 Вода и керн

При выполнении в полу отверстий небольшого диаметра емкость для воды может служить приемным устройством для высверливаемого керна и воды.

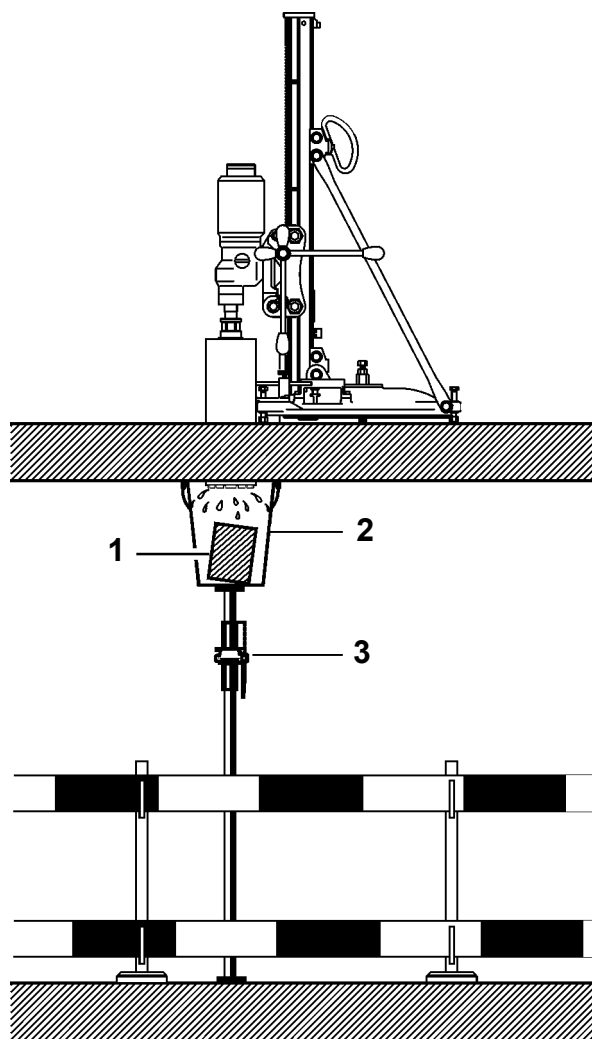


Рис. 6-18 Емкость для воды

- 1 Керн
- 2 Емкость для воды
- 3 Быстрозажимная стойка

6.6.3 Порядок действий в случае застревания керн в сверлильной коронке

Если керн застревает в алмазной сверлильной коронке, нельзя его выбивать ударами по стволу коронки. Алмазную сверлильную коронку можно погнуть, результатом чего станет биение коронки.

6.6.3.1 Приведем варианты высвобождения зажатого керн:

Вариант 1:

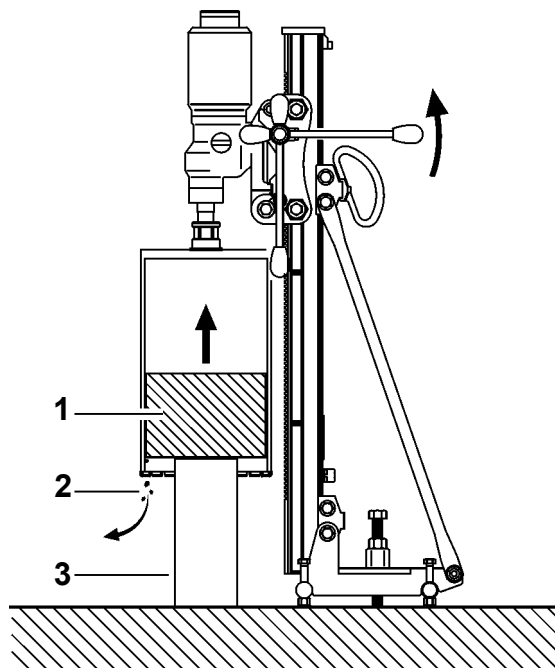


Рис. 6-19 Высвобождение керн

- 1 Керн
- 2 Застрявшие части
- 3 Вспомогательный блок

Маховичком прижмите керн (1) через вспомогательный блок (3) вниз, чтобы высвободить застрявшие части (2), и затем извлеките керн.

Вариант 2:

Попытайтесь раздробить керн и вытащить его по частям.

6.6.4 Наклонное сверление

В случае наклонного сверления зачастую возникает проблема центрирования сверлильной стойки. Ниже даются два решения, как сориентировать сверлильную стойку на центр высверливаемого отверстия.

Решение 1

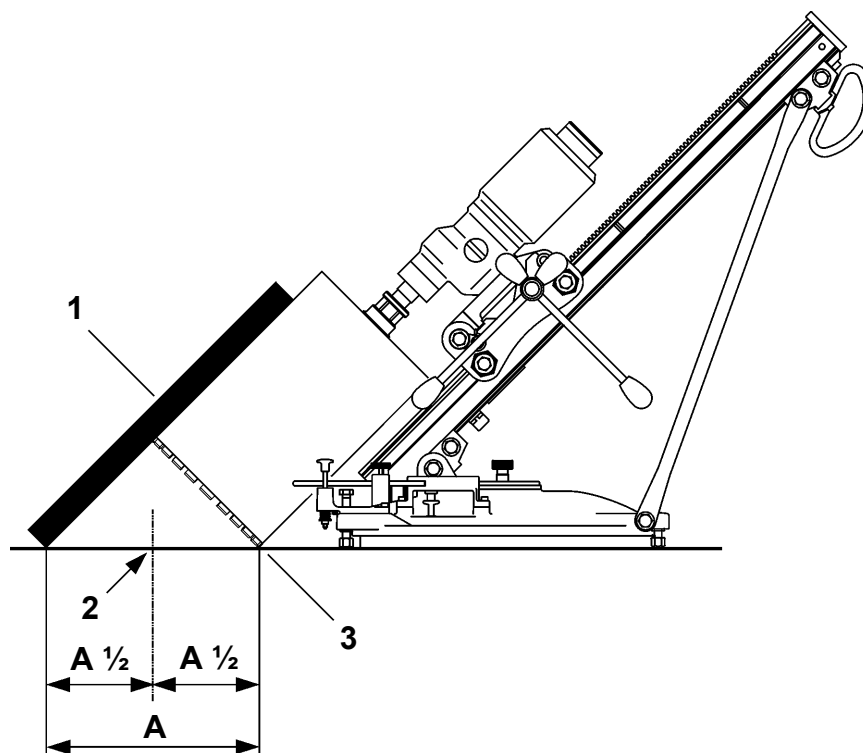


Рис. 6-20 Центр отверстия 1

- 1 Прямой вспомогательный предмет
- 2 Центр отверстия

Действуйте следующим образом:

- Направьте сверлильную стойку под требуемым наклоном
- Переместите алмазную сверлильную коронку вниз, пока она не дойдет до пола
- Положите прямой вспомогательный предмет (1) на алмазную сверлильную коронку
- Измерьте расстояние A
- Начертите окружность радиуса $A/2$ с центром в точке (2)
- Направьте сверлильную стойку упорной кромкой (3) на начерченную окружность
- Закрепите сверлильную стойку

Решение 2

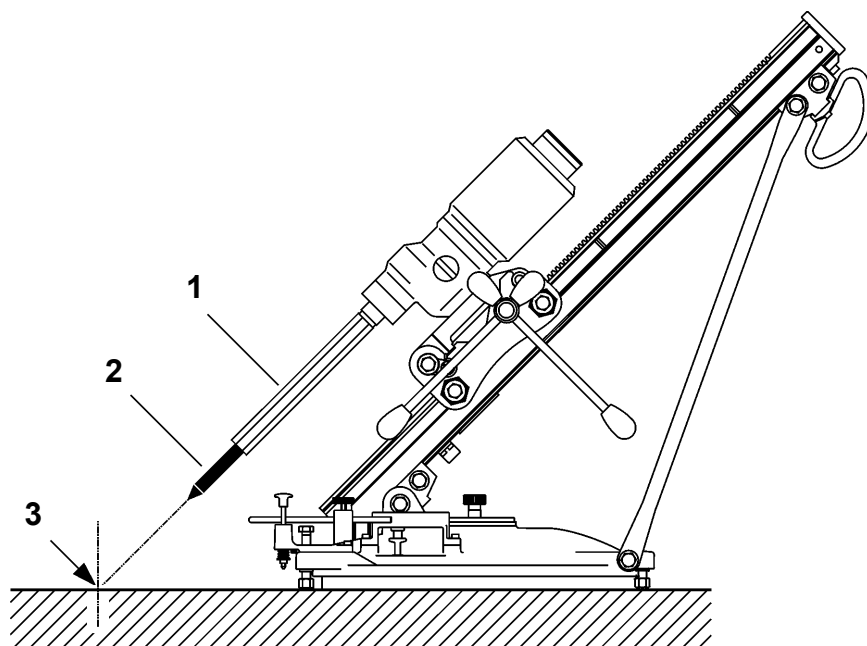


Рис. 6-21 Центр отверстия 2

- 1 Удлинитель
- 2 Направляющий центр
- 3 Центр отверстия

Действуйте следующим образом:

- Направьте сверлильную стойку под требуемым наклоном
- Установите удлинитель (1) сверлильной коронки с направляющим центром (2)
- Переместите направляющий центр вниз, пока он не дойдет до пола
- Сориентируйте направляющий центр на центр отверстия (3)
- Закрепите сверлильную стойку
- Снимите удлинитель (1) сверлильной коронки с направляющим центром (2)
- Установите алмазную сверлильную коронку

**Информация**

Чтобы при наклонном сверлении алмазная сверлильная коронка не била, обязательно выполните засверловку с небольшой подачей.

6.6.5 Опора для крупных отверстий

При сверлении крупных отверстий в полу следует обеспечить опору отверстию за пределами керна. Это даст возможность избежать ослабления и обрушения опоры из-за вращения просверленного керна.

При этом опору следует рассчитать таким образом, чтобы можно было установить приспособление для подвешивания в целях безопасного извлечения керна.

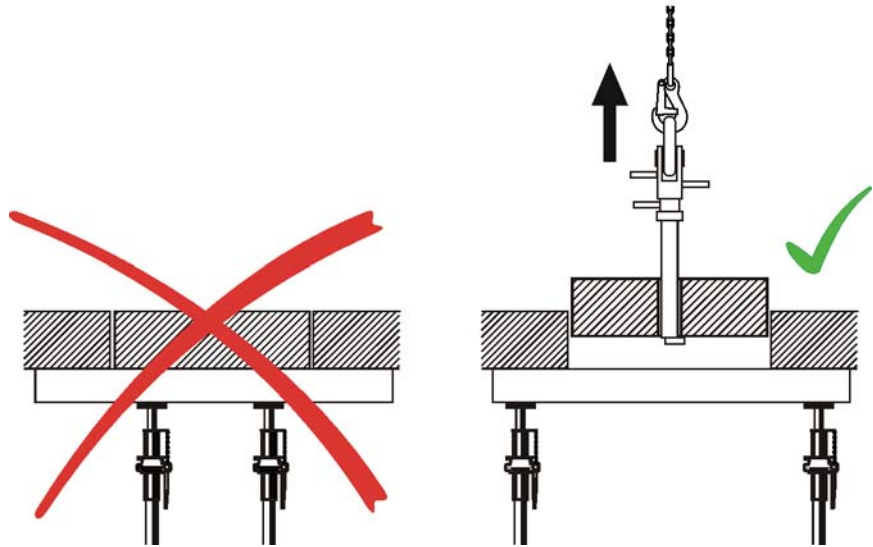


Рис. 6-22 Защита крупного отверстия

6.6.6 Порядок действий в случае тяжелого керна

Для предотвращения застревания сверильной стойки или сверильной коронки при горизонтальном сверлении из-за тяжелого керна рекомендуется не выполнять сквозное сверление, а сломать kern после извлечения сверильной коронки и затем вытащить kern с помощью подходящего надежного приспособления.

6.6.7 Куски материалов в отверстии

Вибрирование сверильной коронки говорит о наличии таких кусков материалов, как арматурная сталь, щебень, разломанные куски бетона, обломки алмазных сегментов и т.п. Во избежание отламывания активных сегментов сверильной коронки лучше удалить куски материалов из отверстия.

6.6.8 Глубокое сверление (примерно с 2 м)

6.6.8.1 Предварительное сверление

При выполнении глубокого корончатого сверления имеет смысл предварительно рассверлить отверстие коротким сверлом с широкими сегментами. Рекомендуется применять специальные спиральные сверлильные коронки.

6.6.8.2 Вертикальное глубокое сверление

При сверлении глубоких отверстий возникает проблема извлечения длинных кернов. Решить эту проблему помогает пружинный кернорватель.

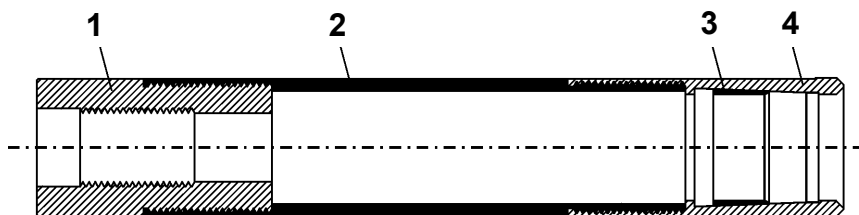


Рис. 6-23 Комплект с резьбовой трубой

- | | |
|-----------------------|--------------------------|
| 1 Головка | 3 Пружинный кернорватель |
| 2 Удлинительная труба | 4 Сверлильная коронка |

Принцип действия пружинного кернорвателя:

Пружинный кернорватель (кольцо со шлицем), который охватывает kern по окружности, своей конической наружной стенкой прилегает к направляющей поверхности коронки с таким же конусом. В процессе сверления кернорватель бездействует. При этом он прижимается к заднему упору и дает возможность керну двигаться беспрепятственно. Когда коронка выводится из отверстия, kern тянет пружину в направлении прокладочного кольца коронки. Из-за сужающегося конуса в коронке пружина сжимается, пока она не прижмет kern до упора. Если продолжать тянуть, kern разрушится, и его можно будет вынуть из отверстия вместе с коронкой. Сняв с коронки удлинительную трубу, kern можно выдавить назад. При этом пружинный кернорватель разжимается, и kern можно вынуть.

6.6.8.3 Горизонтальное глубокое сверление

При горизонтальном глубоком сверлении есть опасность, что удлинительные трубы будут пробуксовывать на стенке отверстия и поэтому будут преждевременно разрушаться. Для решения этой проблемы можно предложить сбрасыватели. В данном случае имеются в виду короткие отрезки трубы, которые на своей наружной стенке оснащены наплавкой твердого сплава, что предохраняет удлинительные трубы от износа.

Проблему длинного керна можно решить, как описано для вертикального глубокого сверления, с помощью пружинного кернорвателя.



Информация

Подробную информацию о комплектах с резьбовой трубой и пружинным кернорвателем можно найти в документации конкретного изделия.

6.7 Устранение неполадок

В поисках причины неполадок действуйте систематическим образом. Используйте при этом также и руководства по эксплуатации соответствующих компонентов системы.

Приведенная ниже таблица поможет вам выявить источник неполадки и устранить ее.

6.7.1 Таблица неполадок

Неполадка	Возможная причина	Устранение
Алмазная сверлильная коронка не режет или режет очень медленно	Алмазные сегменты изношены	Замените алмазную сверлильную коронку
	Очень твердые заполнители	Заточите алмазную сверлильную коронку, уменьшите скорость алмазной сверлильной коронки
	Скорость вращения алмазной сверлильной коронки очень высока	Уменьшите скорость вращения алмазной сверлильной коронки
	Слишком много охлаждающей воды (из просверливаемого отверстия выходит чистая вода)	Уменьшите подачу охлаждающей воды
	Неправильная сегментация сверлильной коронки	Установите алмазную сверлильную коронку с другой сегментацией
Повышенный износ алмазных сегментов	Пониженная скорость вращения	Увеличьте скорость вращения
	Неисправен подшипник двигателя	Замените подшипник двигателя
	Слишком мало охлаждающей воды (из просверливаемого отверстия выходит густой шлам)	Увеличьте подачу охлаждающей воды
	Высокоабразивные заполнители	Увеличьте окружную скорость
	Неправильная сегментация сверлильной коронки	Установите алмазную сверлильную коронку с другой сегментацией
Потеря алмазных сегментов	Наличие незакрепленной арматуры в бетоне	Сломайте kern и удалите арматуру
	Недостаток промывочной воды	Увеличьте подачу промывочной воды
	Дефекты пайки алмазных сегментов	Заново припаяйте алмазные сегменты

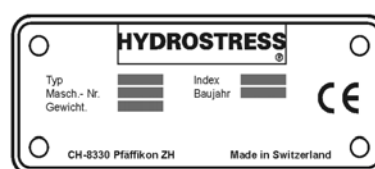
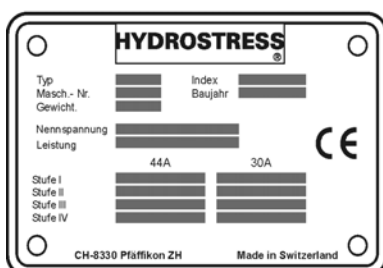
Неполадка	Возможная причина	Устранение
Заедание алмазной сверлильной коронки	Заедание из-за незакрепленных деталей в бетоне (например, отрезки арматуры, наполнители ...)	Отключив подачу электроэнергии, ключом или клещами подвигайте сверлильную коронку туда-сюда. В случае сверлильной коронки с зажимным устройством отпустите его и сломайте керн или просверлите меньшей коронкой.
	Алмазная сверлильная коронка сдвигается из-за ненадежного крепления направляющей рейки или пяты сверлильной стойки	Освободите и вытащите алмазную сверлильную коронку. Сломайте керн и затяните крепление стойки как следует
	Алмазную сверлильную коронку бьет из-за повышенного зазора в направляющих суппорта	Отпустите сверлильную стойку и отрегулируйте направляющие
	Из-за изношенных алмазных сегментов резание идет не главной режущей кромкой	Замените алмазную сверлильную коронку
	Стебель коронки погнут	Перепаайте алмазные сегменты на новый стебель
Большой износ стебля сверлильной коронки	Плохое ведение алмазной сверлильной коронки в высверливаемом отверстии	Отрегулируйте направляющую суппорта
	Сверлильный шпиндель бьет	Замените шпиндель
	Алмазная сверлильная коронка деформирована	Отрихтуйте алмазную сверлильную коронку
		Перепаайте алмазные сегменты на новый стебель
		Замените алмазную сверлильную коронку
	Плохая промывка абразивной мелочи	Улучшите промывку
	Наличие арматурной стали	Удалите арматуру
Плохая установка в зажимном устройстве	Заново зажмите алмазную сверлильную коронку	
Подачу заедает по всей длине направляющей рейки	Направляющий суппорт слишком зажат	Отрегулируйте зажатие суппорта
Подачу заедает в каком-нибудь месте направляющей рейки	Направляющая рейка погнута или повреждена	Обратитесь в службу технической поддержки компании TYROLIT Hydrostress
Сверлильная коронка трудно центрируется	Алмазная сверлильная коронка сдвигается из-за плохого крепления сверлильной стойки	Закрепите стойку надлежащим образом
	Алмазную сверлильную коронку бьет из-за повышенного зазора в направляющей суппорта	Отрегулируйте направляющие суппорта

Неполадка	Возможная причина	Устранение
Алмазная сверлильная коронка вращается не по окружности	Неисправен подшипник двигателя	Замените подшипник двигателя
	Присоединительная резьба деформирована	Доработайте опорную поверхность держателя или замените подсоединение
	Стебель коронки погнут	Перепаляйте алмазные сегменты на новый стебель
Регулировочный винт вращается с трудом или совсем не вращается	Резьба не смазана	Смажьте резьбу
	Ножки искривлены	Обратитесь в службу технической поддержки компании TYROLIT Hydrostress
Сверлильная стойка устанавливается наклонно с трудом или совсем не устанавливается	Направляющая рейка погнута или повреждена	Обратитесь в службу технической поддержки компании TYROLIT Hydrostress
Вакуум не создается	Вакуумная резина вакуумной пяты неисправна	Замените вакуумную резину
	Вакуумный клапан вакуумной пяты неисправен	Замените вакуумный клапан
	Вакуумный насос или шланг не в порядке	Замените вакуумный насос или шланг
	Поверхность не подходит для вакуумного крепления	Выберите иной способ крепления

Если неполадку устранить не удалось, позвоните в нашу сервисную службу (см. Адрес изготовителя ☎-II на обратной стороне титульного листа).

Чтобы гарантировать быстрое и профессиональное устранение неполадок, важно перед звонком подготовиться следующим образом:

- Постарайтесь описать неполадку как можно точнее
- Запишите тип и каталожные номера компонентов вашей системы
- Приготовьте руководства по эксплуатации



7 Уход

7.1 Общие положения

7.1.1 Правила техники безопасности

Сначала прочитайте Раздел 2 «Правила техники безопасности», § 2-1 в этом Руководстве по технике безопасности. Кроме того, учтите все названные здесь указания на риски и выполняйте все инструкции по обращению с системой во избежание травм и ущерба имуществу.



Осторожно

Опасность из-за острых кромок инструмента.

Запрещается трогать вращающийся инструмент.

Разрешается брать за остановленный инструмент только с надетыми защитными перчатками.

Несоблюдение этого правила может привести к порезам на руках.



Осторожно

Опасность аллергических реакций при попадании на кожу масла для гидросистем.

Лица, которые имеют аллергическую реакцию на масло для гидросистем, должны носить защитные перчатки и защитные очки при выполнении работ, где возможен контакт с маслом для гидросистем. Пораженные участки кожи следует незамедлительно и обильно промыть водой.

Несоблюдение этого правила может вызвать аллергическую реакцию или поражение глаз.

7.1.2 Квалификация персонала

Системы корончатого сверления могут эксплуатироваться только уполномоченным персоналом. Уполномоченными являются только те лица, которые удовлетворяют следующим требованиям:

- успешное окончание курсов по обслуживанию в компании TYROLIT Hydrostress AG или соответствующих профессиональных курсов в национальном профобъединении или союзе с получением удостоверения
- обязательно прочитаны и поняты правила техники безопасности раздела 2
- знание общих требований строительных норм и правил

7.2 Таблица периодичности ухода

Нижеследующие работы по техническому обслуживанию следует проводить с установленной периодичностью. При этом вне заданной периодичности следует также регулярно проверять изнашиваемые детали на износ и при необходимости регулировать или заменять их. Техобслуживание двигателей внутреннего сгорания проводить согласно специальному руководству по техобслуживанию изготовителя двигателя.

		перед каждым пуском в эксплуатацию	по окончании работы	еженедельно	ежегодно	в случае неполадок	в случае повреждений
Система в целом	Оптический контроль	X				X	X
	Чистка		X				
Гидросистема (Приводные агрегаты - см. руководство по эксплуатации)	Проверка гидравлических шлангов (состояние, герметичность, чистота)	X	X			X	X
	Проверка муфты (состояние, герметичность, чистота)	X	X			X	X
Электрооборудование (кабели, штекеры, переключатели)	Оптический контроль	X				X	X
Водохозяйство	Линия подачи воды (состояние, герметичность, чистота)	X	X			X	X
	Продувание воды (риск замерзания)		X				
Насадки и шланги подачи воды / кабели (Система управления - см. руководство по эксплуатации)	Чистка		X				
	Контроль	X					
Режущий инструмент (алмазные сверлильные коронки)	Контроль	X				X	
	Замена						X
Легкодоступные гайки и винты	Подтяжка			X			
Фланцы	Чистка		X				
	Замена						X

		перед каждым пуском в эксплуатацию	по окончании работы	еженедельно	ежегодно	в случае неполадок	в случае повреждений
Зубчатые колеса (масло)	Контроль	X		X		X	X
	Замена				X		X
Крупное обслуживание	Проводится службой технической поддержки компании TYROLIT Hydrostress				X		

7.3 Технический осмотр

Под техосмотром понимается проверка быстро изнашиваемых деталей с целью их своевременной замены по достижении границ допуска вследствие износа, прежде чем возникнет неполадка, что может привести к дорогостоящему выходу системы из строя.

Работы по техосмотру описываются в руководствах по эксплуатации отдельных машин.

7.4 Техобслуживание

Под работами по техническому обслуживанию понимаются работы по уходу, которые должны проводиться для того, чтобы обеспечить исправную эксплуатацию системы. Чаще всего эти работы включают чистку, смазку маслом и консистентной смазкой, заточку инструмента и т.п.

Работы по техобслуживанию описываются в руководствах по эксплуатации отдельных машин.

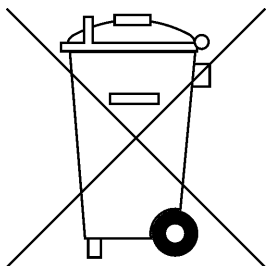
7.5 Ремонтно-восстановительные работы

Под ремонтно-восстановительными работами понимают собственно ремонтные работы. Они могут быть связаны с техосмотром, в результате которого были обнаружены недопустимые явления износа в быстро изнашиваемых деталях, или с возникновением прочих неполадок.

Ремонтно-восстановительные работы описываются в руководствах по эксплуатации отдельных машин.

8 Снятие с эксплуатации

8.1 Общие положения



Владелец оборудования может сам утилизировать или удалить компоненты системы корончатого сверления с учетом нормативных положений. Для надлежащего демонтажа компонентов и целесообразного разделения материалов необходимы знания в области механического оборудования и умения различать отходы.

В случае неясностей в вопросах проведения надлежащего удаления компонентов, которые могут представлять опасность для персонала или окружающей среды, обратитесь за справками в службу технической поддержки компании TYROLIT Hydrostress AG.

8.2 Правила техники безопасности

Сначала прочитайте Раздел 2 «Правила техники безопасности», 2-1 в этом Руководстве по технике безопасности. Кроме того, учтите все названные здесь указания на риски и выполняйте все инструкции по обращению с системой во избежание травм и ущерба имуществу.



Опасность

Предупреждение об электрическом напряжении.

Перед проведением работ в обозначенном таким образом месте следует полностью отключить от тока (напряжения) систему или станок и обезопасить их от непреднамеренного включения.

Несоблюдение этого предостережения может привести к смерти или тяжелой травме.

8.3 Квалификация персонала

Вопросами снятия с эксплуатации должен заниматься только персонал с соответствующей технической подготовкой, который может различать группы материалов.

8.4 Снятие с эксплуатации системы алмазного сверления

8.4.1 Правила снятия с эксплуатации

При снятии с эксплуатации систем корончатого сверления следует соблюдать национальные и региональные законы и рекомендации.

8.4.2 Удаление деталей установки

Для проведения надлежащего удаления деталей узлы следует разобрать. Эту работу выполняет персонал заказчика.



Осторожно

Опасность получения травмы из-за удара электрическим током.

Конденсаторы в некоторых деталях установки могут оставаться заряженными и после отключения всех источников питания.

Разобранные детали установки сортируются по материалам и доставляются к соответствующим пунктам сбора по отдельности. Прежде всего следите за надлежащей утилизацией следующих деталей.

Системы алмазного корончатого сверления состоят из следующих материалов:

алюминиевое литье	алюминиевый прокат
бронза	сталь
резина	резиновые и нейлоновые ткани
синтетическая смазка	плексиглаз

8.5 Обязательное извещение

В случае снятия с эксплуатации и удаления системы алмазного корончатого сверления следует информировать об этом изготовителя - компанию TYROLIT Hydrostress AG - или соответствующий сервисный центр.