

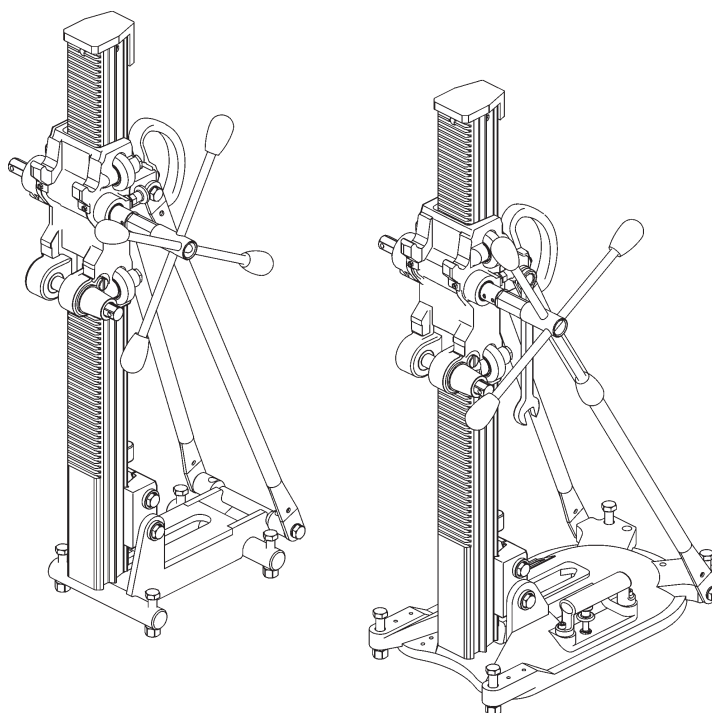
Manuale d'istruzioni

Sostegni carotatrice

DRU250 ★ ★ ★

DRA250 ★ ★ ★

Indice 001



Congratulazioni!

Con TYROLIT Hydrostress avete scelto un apparecchio di sperimentata efficacia costruito secondo standard tecnologici di avanguardia. Solo i ricambi originali TYROLIT Hydrostress garantiscono qualità e intercambiabilità. Qualora gli interventi di manutenzione siano trascurati o non correttamente eseguiti, non potremo adempiere ai nostri obblighi di garanzia. Qualsiasi riparazione deve essere eseguita esclusivamente da personale specializzato adeguatamente istruito. Il nostro servizio di assistenza clienti è a vostra disposizione per consentirvi di conservare l'apparecchio TYROLIT Hydrostress in perfetto stato di funzionamento.

Vi auguriamo buon lavoro!

TYROLIT Hydrostress

Copyright © TYROLIT Hydrostress

TYROLIT Hydrostress AG
Witzbergstrasse 18
CH-8330 Pfäffikon
Svizzera
Telefono 0041 (1) 952 18 18
Telefax 0041 (1) 952 18 00

1 Sicurezza



Il presente manuale d'istruzioni è da considerarsi parte integrante della documentazione fornita a corredo del sostegno carotatrice. Queste istruzioni sono completate dal «Manuale di sicurezza / Descrizione del sistema di carotaggio».



PERICOLO

In caso di mancata osservanza delle avvertenze di sicurezza riportate nel «Manuale di sicurezza / Manuale del sistema di carotaggio», si corre il rischio di gravi lesioni o di morte.

- ▶ Assicurare che il «Manuale di sicurezza / Descrizione del sistema di carotaggio» sia stato letto e ben compreso in tutte le sue parti.



PERICOLO

Pericolo di morte o lesioni gravi dovuto all'avviamento improvviso della macchina!

- ▶ Prima di accendere il sistema è indispensabile accertarsi che non vi siano persone all'interno delle zone pericolose.
- ▶ Disattivare il sistema prima di procedere a collegare o scollegare i cavi.
- ▶ Prima di allontanarsi, l'operatore deve disattivare il sistema e assicurarlo contro la riaccensione.

In caso di incidenti, sussiste il pericolo di morte o di lesioni gravi dovuto alla corona di carotaggio che resta in funzione

- ▶ Assicurarsi che l'interruttore di accensione e spegnimento sia subito accessibile.

Rischio di folgorazione dovuto a cavi e connettori sotto tensione!

- ▶ Spegnerne il motore di carotaggio prima di procedere a collegare o scollegare i cavi.

La tensione di rete errata può causare rischio di incendio!

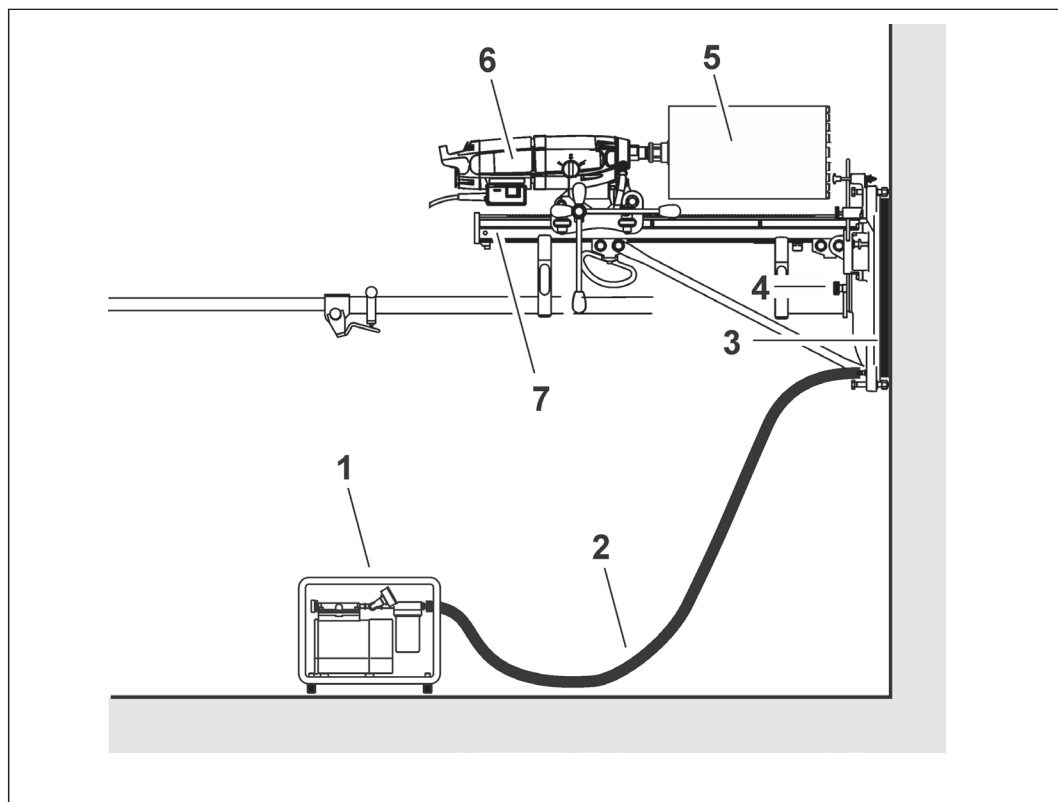
- ▶ Assicurarsi che la tensione e frequenza di rete coincidano con i valori di rete prescritti per il motore di carotaggio.

2 Descrizione

2.1 Sistema di carotaggio

I sostegni carotatrice DRU250★★★ e DRA250★★★ sono abbinati ai rispettivi componenti per formare i sistemi di carotaggio TYROLIT Hydrostress.

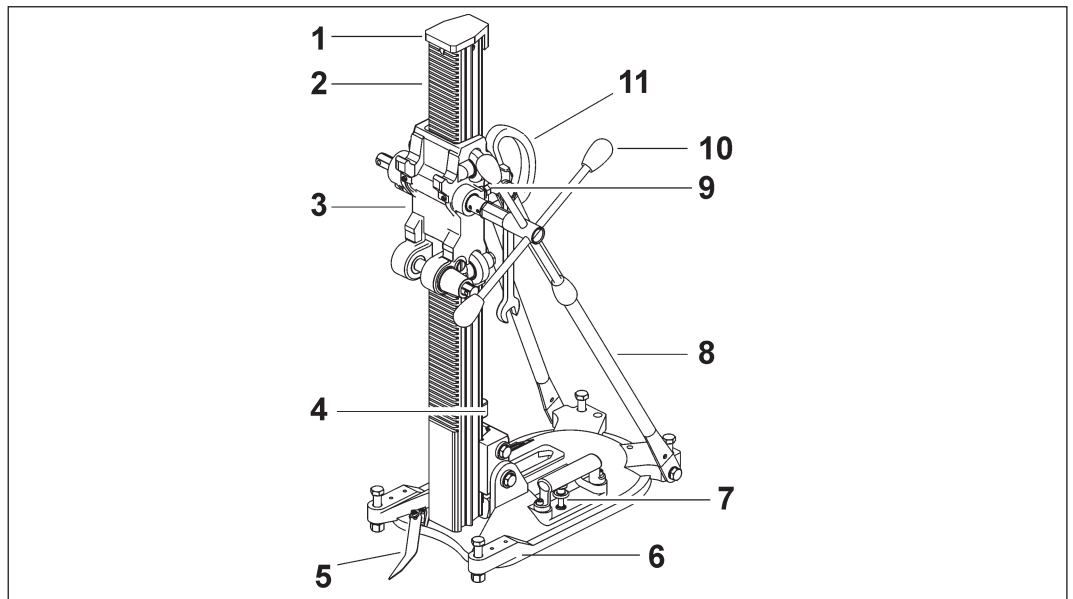
Esempio DRU250★★★



Sistema di carotaggio

- | | |
|-------------------------|------------------------|
| 1 Pompa per vuoto | 5 Corona di carotaggio |
| 2 Tubo per vuoto | 6 Motore di carotaggio |
| 3 Guarnizione per vuoto | 7 Sostegno carotatrice |
| 4 Coperchio per vuoto | |

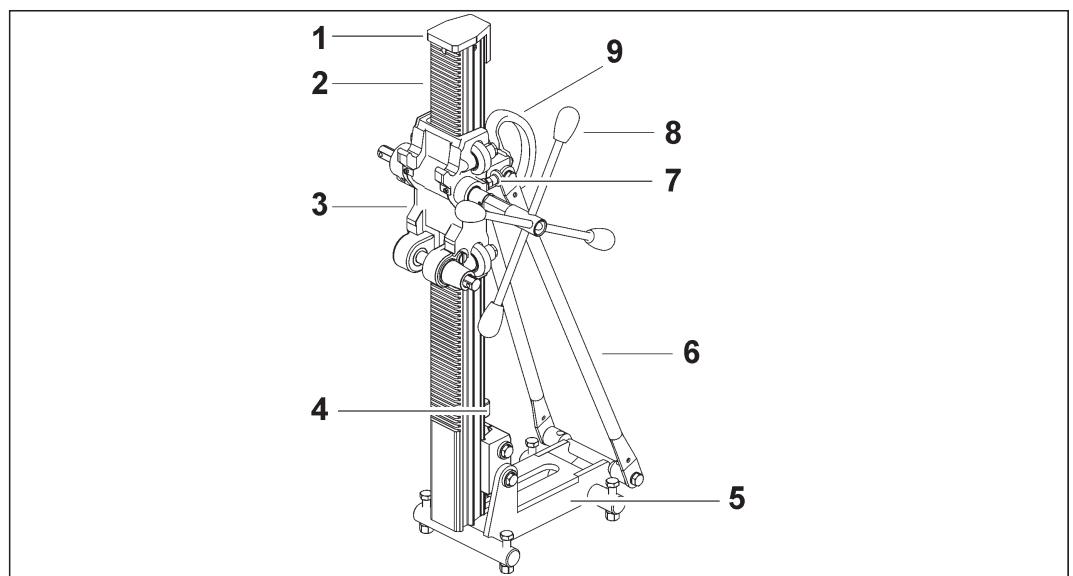
2.2 Componenti principali DRU250 ★★★



Componenti principali DRU250 ★★★

- | | |
|-------------------------|--------------------------|
| 1 Coperchio | 7 Valvola per vuoto |
| 2 Colonna | 8 Barra d'appoggio |
| 3 Supporto trasmissione | 9 Blocco supporto |
| 4 Livella | 10 Manovella |
| 5 Indicatore del centro | 11 Maniglia di trasporto |
| 6 Piede sottovuoto | |

2.3 Componenti principali DRA250 ★★★

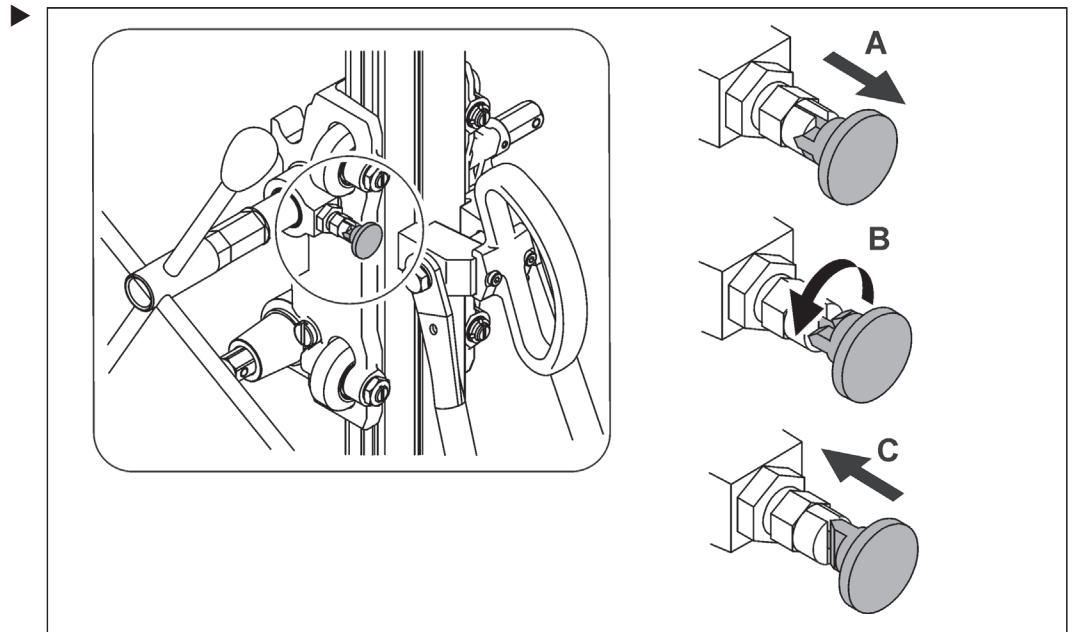


Componenti principali DRA250 ★★★

- | | |
|-------------------------|-------------------------|
| 1 Coperchio | 6 Barra d'appoggio |
| 2 Colonna | 7 Blocco supporto |
| 3 Supporto trasmissione | 8 Manovella |
| 4 Livella | 9 Maniglia di trasporto |
| 5 Piede a tassello | |

3 Montaggio

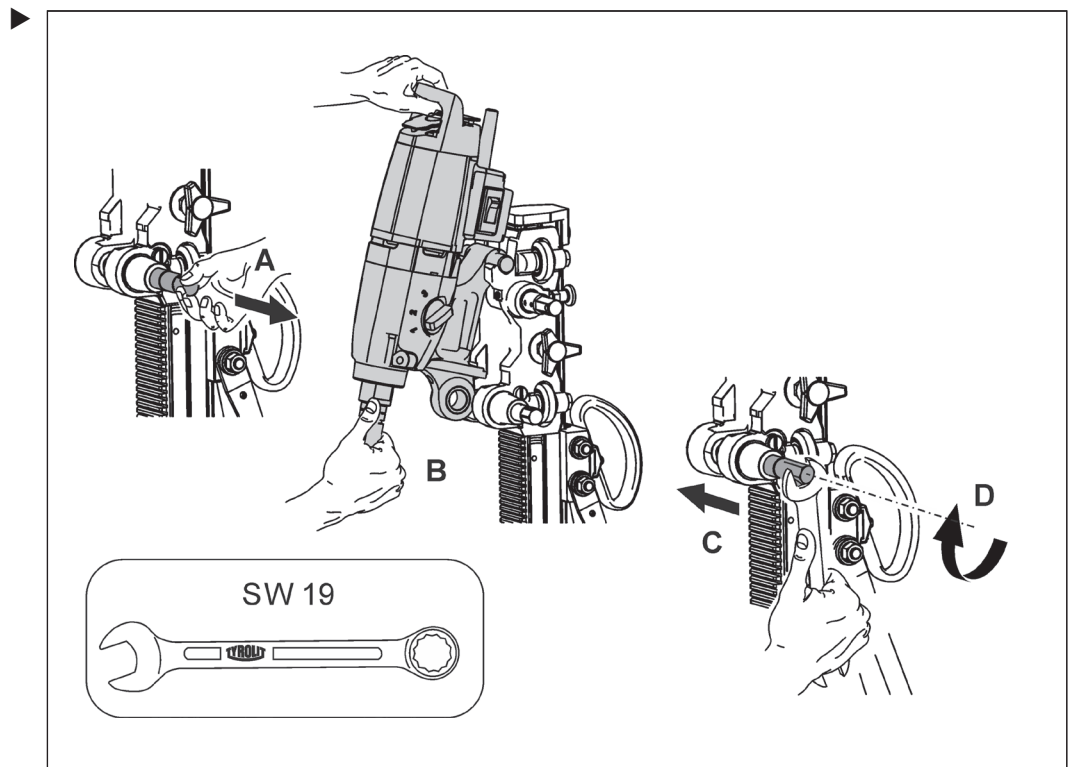
3.1 Bloccaggio del supporto



3.2 Interfaccia - motore di carotaggio

✓ Prima di fissare il motore di carotaggio occorre bloccare il supporto (cfr. la sezione 3.1, Bloccaggio del supporto).

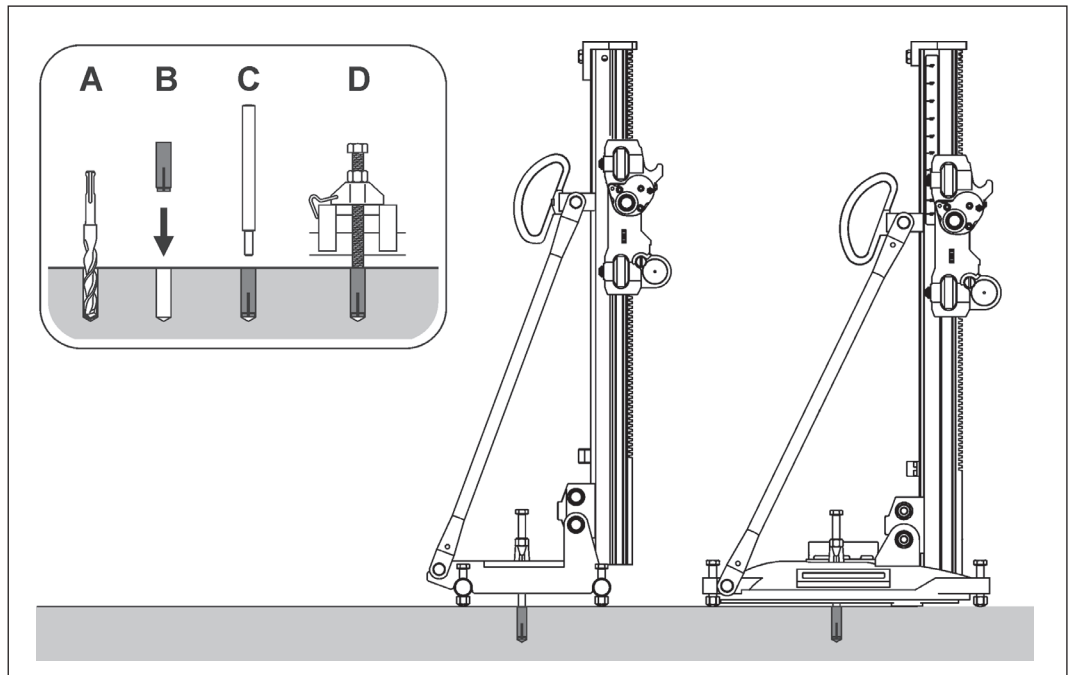
3.2.1 Montaggio del motore di carotaggio



3.3 Interfaccia - suolo

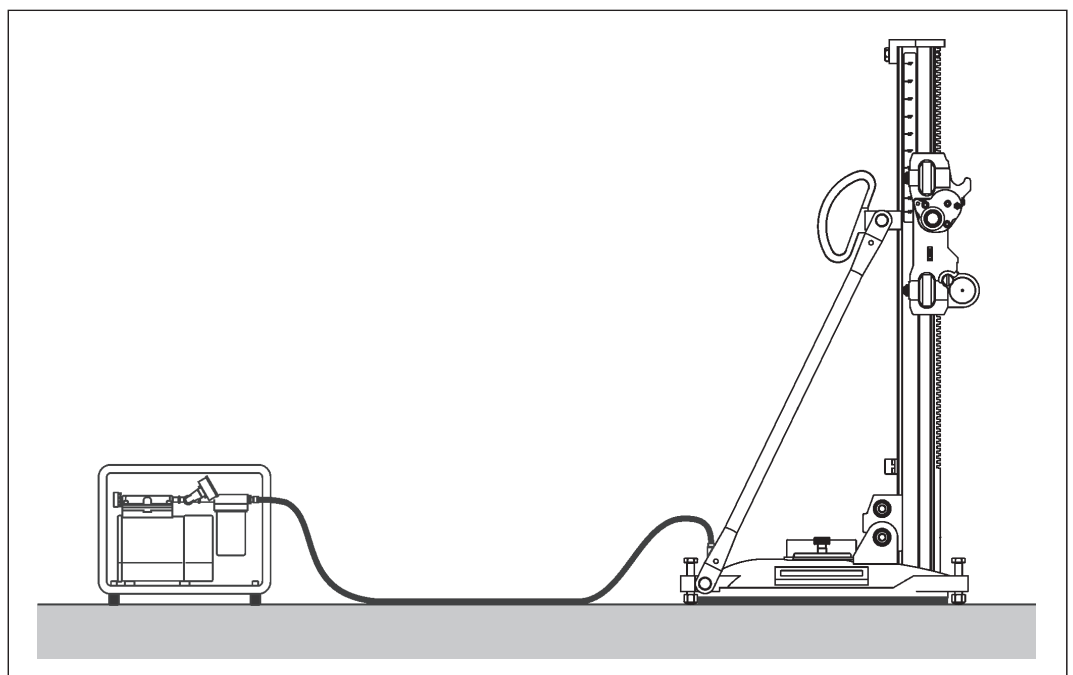
3.3.1 Fissaggio con tasselli

I sostegni carotatrice DRA250★★★ e DRU250★★★ possono essere fissati saldamente al suolo tramite tasselli. I dati relativi al fissaggio sicuro con i tasselli sono contenuti nel «Manuale di sicurezza / Descrizione del sistema di carotaggio».



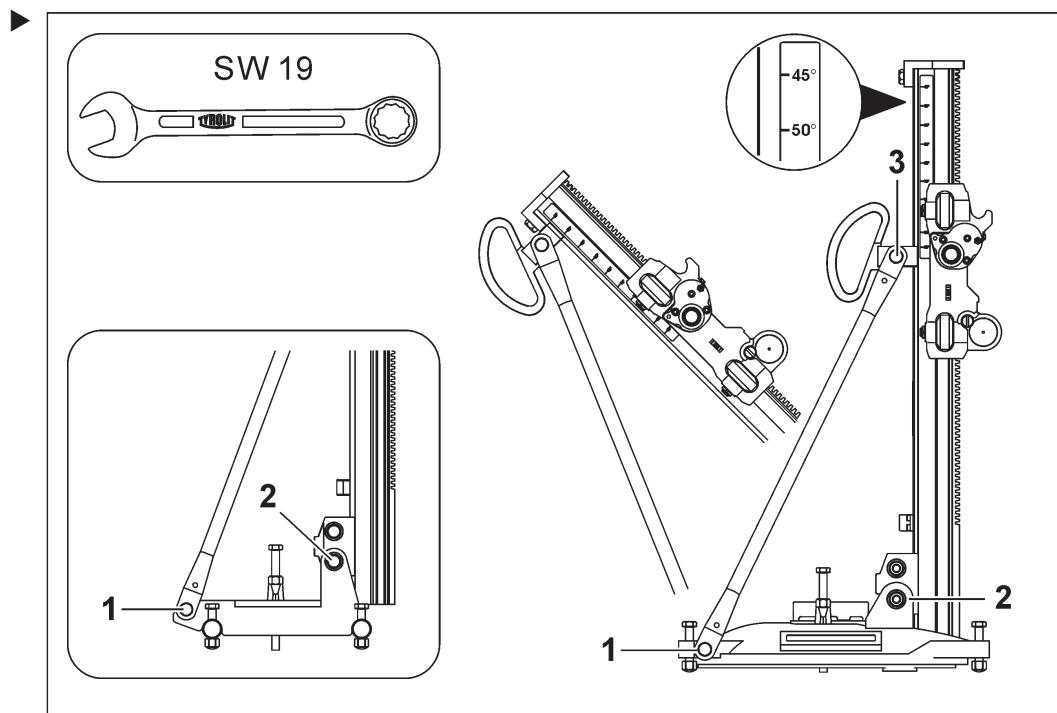
3.3.2 Fissaggio sottovuoto

Il sostegno carotatrice DRU250★★★ può essere saldamente fissato sottovuoto al suolo, con l'ausilio di appositi componenti TYROLIT Hydrostress. I dati relativi al fissaggio sicuro sottovuoto sono contenuti nel «Manuale di sicurezza / Descrizione del sistema di carotaggio».

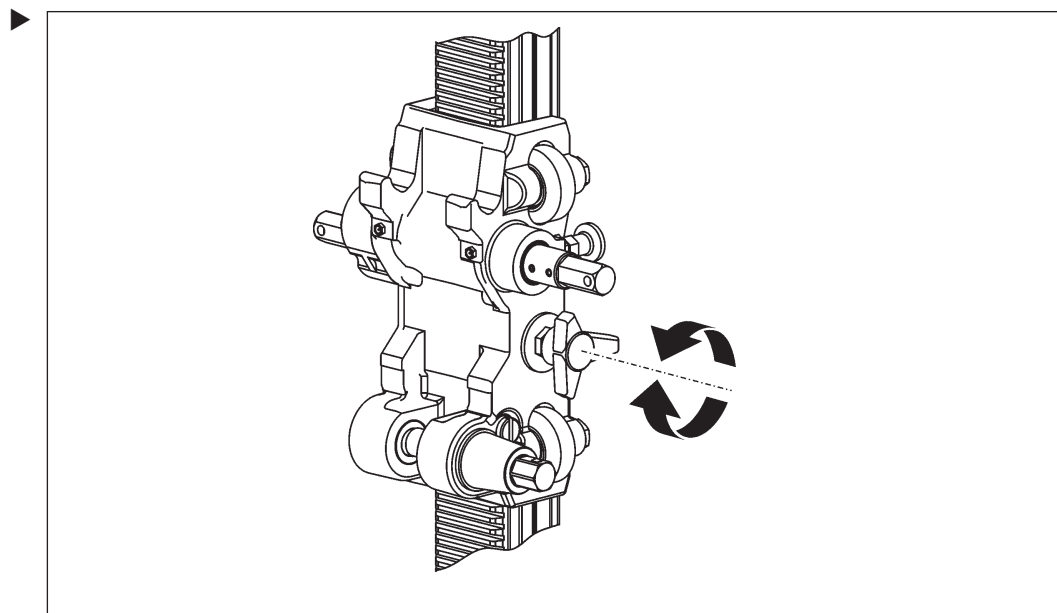


4 Regolazioni

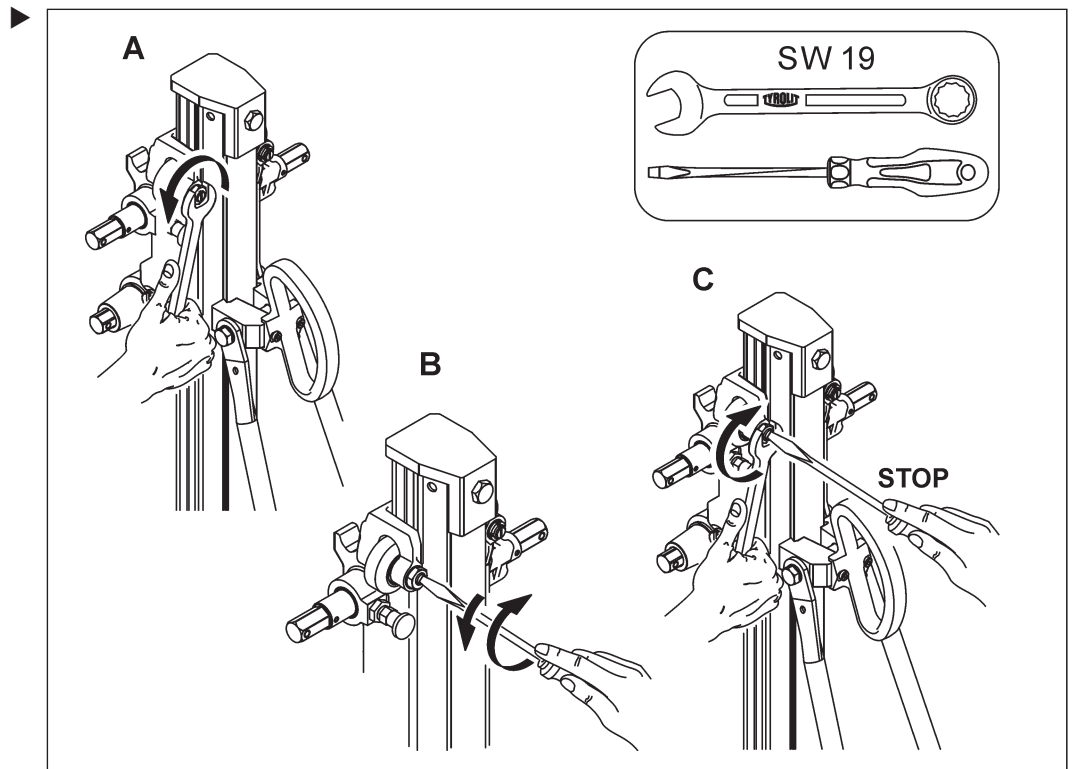
4.1 Inclinazione



4.2 Freno



4.2 Regolazione dei rulli



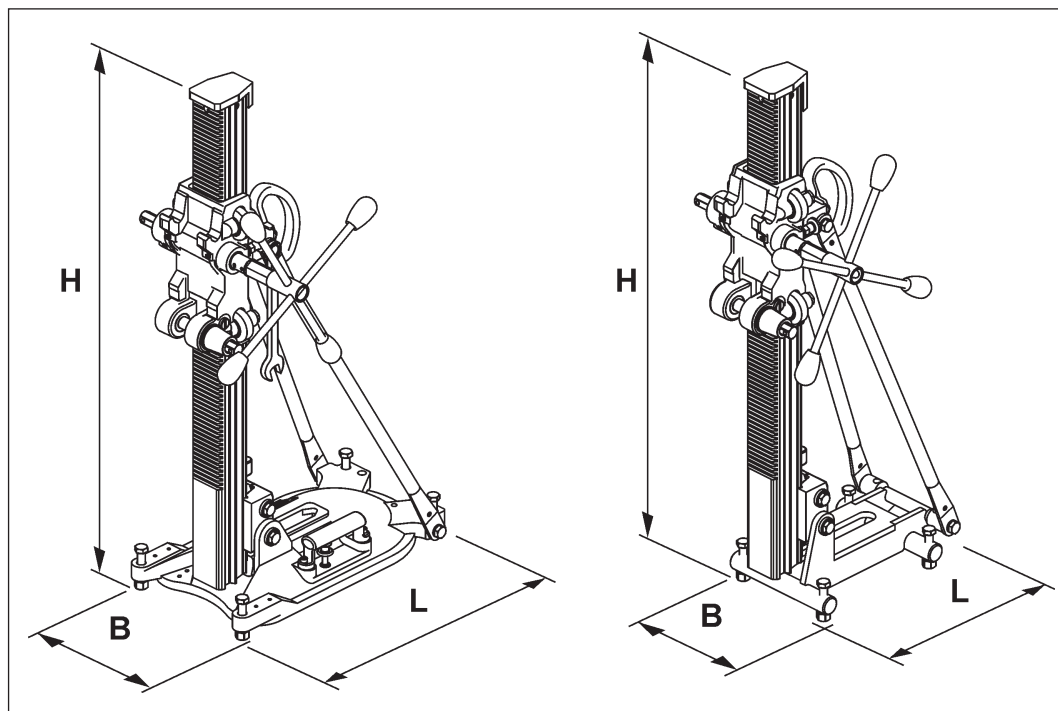
5 Manutenzione ordinaria e periodica

Tabella di manutenzione ordinaria e periodica								
		Prima di ogni intervento di manutenzione	Al termine del lavoro	Una volta alla settimana	Una volta all'anno	In caso di guasti	In caso di danneggiamenti	
Sostegno carotatrice	▶ Lavare con acqua		X			X	X	
	▶ Lubrificare la filettatura dei piedi regolabili			X		X	X	
	▶ Serrare le viti e i dadi allentati	X						
	▶ Pulire la dentatura della colonna guida		X			X		
Supporto	▶ Serrare le viti e i dadi allentati	X				X	X	
	▶ Controllare la guida a rulli e, se necessario, regolare (cfr. la sezione 4.2, Regolazione dei rulli)	X				X		
	▶ Sostituire la guida a rulli						X	
Manutenzione	▶ Fare eseguire da TYROLIT Hydrostress AG o da una rappresentanza autorizzata.	Prima manutenzione: dopo 100 ore di esercizio Manutenzione successiva: ogni 200 ore di esercizio						

6 Guasti

Guasti		
Guasto	Possibile causa	Rimedio
La corona diamantata di carotaggio si blocca	La corona diamantata di carotaggio scivola a causa del non corretto fissaggio della guida o del piede del sostegno carotatrice	▶ Allentare la corona diamantata di carotaggio ed estrarla. Rompere la carota e migliorare il fissaggio del sostegno carotatrice.
	La corona diamantata di carotaggio si muove fuori dal tracciato a causa dell'eccessivo gioco delle guide a rulli	▶ Allentare il sostegno carotatrice e regolare le guide a rulli
	Segmenti di carotaggio consumati (assenza di taglio libero)	▶ Sostituire la corona di carotaggio
Forte usura del tubo della corona diamantata	La corona diamantata non scorre correttamente nel foro di carotaggio	▶ Regolare le guide a rulli
	Supporto del motore di carotaggio difettoso	▶ Sostituire il motore di carotaggio ▶ Informare il servizio di assistenza clienti TYROLIT Hydrostress AG.
Inceppamento avanzamento lungo tutta la guida	Eccessivo serraggio dei rulli guida	▶ Regolare correttamente il serraggio dei rulli guida
L'avanzamento si blocca in un punto della guida	La guida è deformata o danneggiata	▶ Informare il servizio di assistenza clienti TYROLIT Hydrostress AG
Centraggio della corona di carotaggio troppo difficoltoso	La corona diamantata di carotaggio scivola a causa del fissaggio non corretto del sostegno carotatrice	▶ Migliorare il fissaggio del sostegno carotatrice
	La corona diamantata di carotaggio si muove fuori dal tracciato a causa dell'eccessivo gioco delle guide a rulli	▶ Regolare le guide a rulli
	Errata rotazione concentrica della corona di carotaggio	▶ Sostituire la corona di carotaggio ▶ Utilizzare l'utensile diamantato TYROLIT.
Le viti di regolazione del piede possono essere girate con difficoltà o sono completamente bloccate	La filettatura non è stata lubrificata	▶ Lubrificare la filettatura
	Piedi deformati	▶ Informare il servizio di assistenza clienti TYROLIT Hydrostress AG
Il sostegno carotatrice si lascia inclinare con difficoltà o è del tutto bloccato	Guida piegata o danneggiata	▶ Informare il servizio di assistenza clienti TYROLIT Hydrostress AG.
Non si riesce a generare il vuoto	Guarnizione in gomma del piede sottovuoto difettosa	▶ Sostituire la guarnizione in gomma
	Valvola di aspirazione del piede sottovuoto difettosa	▶ Sostituire la valvola di aspirazione
	Pompa per vuota o tubo flessibile difettosi	▶ Sostituire la pompa per vuoto o il tubo flessibile
	Il suolo (fondo) non è adatto per il fissaggio sottovuoto	▶ Scegliere un altro tipo di fissaggio

7 Caratteristiche tecniche



Dimensioni

Dimensioni		
	DRU250 ★★★	DRA250 ★★★
Lunghezza L	447 mm	305 mm
Larghezza B	250 mm	205 mm
Altezza H	908 mm	933 mm

Pesi		
	DRU250 ★★★	DRA250 ★★★
Peso (senza manovella)	14 kg	17 kg

Corone di carotaggio		
	DRU250 ★★★	DRA250 ★★★
Intervallo di diametro carotaggio in caso di fissaggio con tasselli	Ø 40 – Ø 250 mm	Ø 40 – Ø 250 mm
Intervallo di diametro carotaggio per il fissaggio sottovuoto	Ø 40 – Ø 200 mm	–
Diametro max. carotaggio con anello di raccolta acqua	Ø 200 mm	–
Lunghezza max. corona di carotaggio	582 mm	600 mm

Versione		
	DRU250 ★★★	DRA250 ★★★
Piede	Piede a tassello-sottovuoto in alluminio	Piede a tassello in acciaio
Meccanismo di avanzamento	Meccanismo di avanzamento a due rapporti $i = 1:1$ e $i = 1:3,5$	
Avanzamento	tramite manovella	
Inclinabilità	90°-45° con indicazione dell'angolo	
Indicatore del centro	Indicatore regolabile	Privo di indicatore
Piedi regolabili	Vite M12	
Attacco motore di carotaggio	Sistema di serraggio rapido ModulDrill	
Guida del supporto	Guida a rulli regolabile e intercambiabile	

8 Dichiarazione di conformità CE

Denominazione	Sostegni carotatrice
Denominazione del modello	DRU250★★★ DRA250★★★

Dichiariamo sotto la nostra completa responsabilità che il presente prodotto è conforme alle seguenti direttive e norme:

Direttiva applicata

2006/42/CE

Norme applicate

EN 12100 : 2010

EN 12348 : 2000 + A1 : 2009

Pfäffikon, 12.05.2017



Pascal Schmid
Responsabile dello sviluppo

