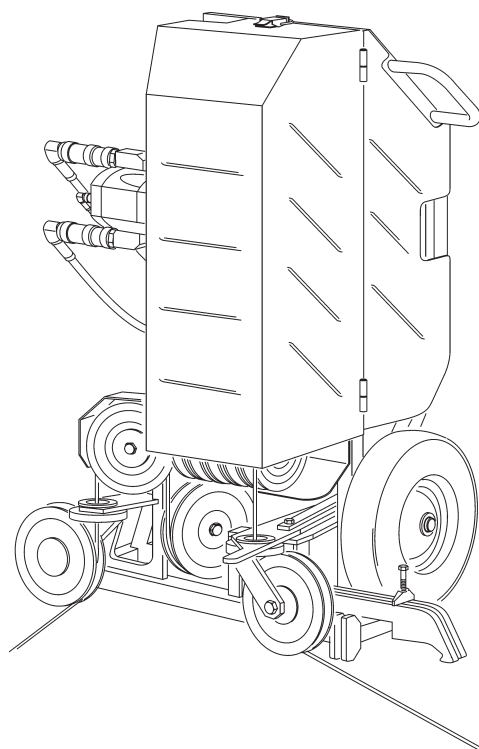


Manuale d'istruzioni

Sega a filo SB

Indice 002



Congratulazioni!

Con TYROLIT Hydrostress ha scelto un apparecchio di sperimentata efficacia costruito secondo standard tecnologici di avanguardia. Solo i ricambi originali TYROLIT Hydrostress garantiscono qualità e intercambiabilità. Qualora gli interventi di manutenzione siano trascurati o eseguiti non correttamente, non potremo adempiere ai nostri obblighi di garanzia. Qualsiasi riparazione deve essere eseguita esclusivamente da personale specializzato adeguatamente istruito.

Il nostro servizio di assistenza clienti è a vostra disposizione per consentirvi di conservare l'apparecchio TYROLIT Hydrostress in perfetto stato di funzionamento.

Le auguriamo buon lavoro!

TYROLIT Hydrostress

Copyright © TYROLIT Hydrostress

TYROLIT Hydrostress AG
Witzbergstrasse 18
CH-8330 Pfäffikon
Svizzera
Telefono 0041 (0) 44 952 18 18
Telefax 0041 (0) 44 952 18 00

1 Sicurezza



Le presenti istruzioni per l'uso sono da considerarsi parte integrante della documentazione fornita a corredo della sega a filo. Queste istruzioni sono completate dal «Manuale di sicurezza/descrizione del sistema di taglio con sega a filo».



PERICOLO

In caso di mancata osservanza delle avvertenze di sicurezza riportate nel «Manuale di sicurezza/Manuale del sistema di taglio», si corre il rischio di gravi lesioni o di morte.

- ▶ Assicuratevi che il «Manuale di sicurezza/descrizione del sistema di taglio con sega a filo» sia stato letto e ben compreso in tutte le sue parti.



PERICOLO

Ferite da taglio con il filo diamantato!

- ▶ In caso di interventi sulla sega a filo, in particolare sul filo diamantato, è indispensabile indossare guanti di protezione.
- ▶ Lavorare con la sega a filo solo con carter di protezione applicato.



PERICOLO

▶ Gravi ferite o danni materiali provocati da movimenti incontrollati della sega a filo!

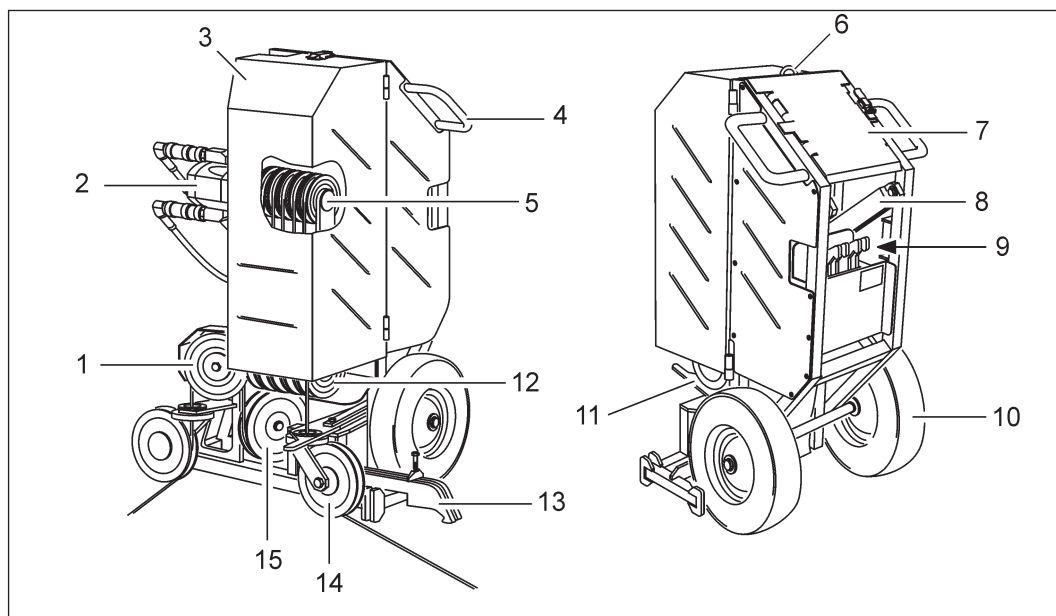
Non collegare o scollegare i tubi flessibili con la sega a filo accesa.

2 Descrizione

2.1 Sistema di taglio con sega a filo

Nel capitolo «Manuale di sicurezza/descrizione del sistema di taglio con sega a filo» è descritto come operare in sicurezza.

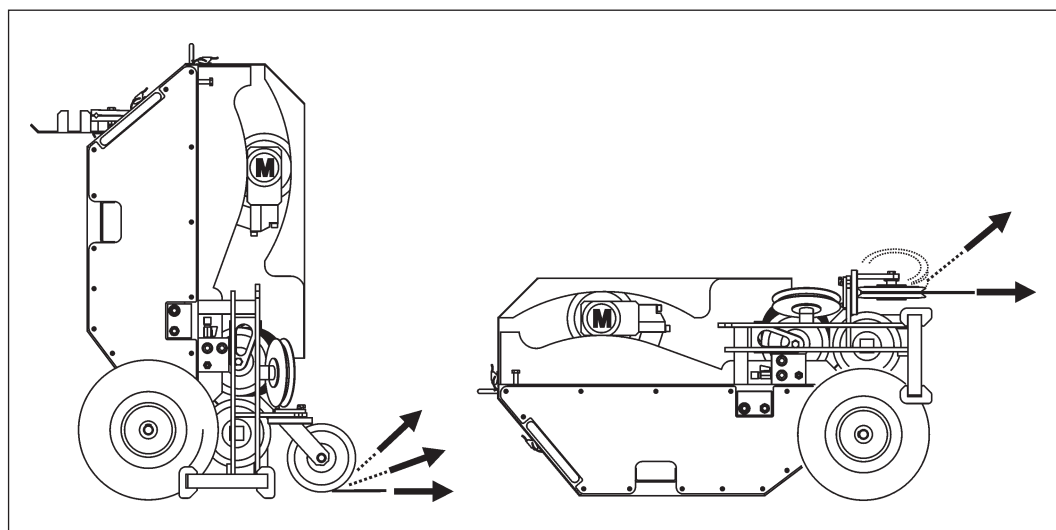
2.2 Componenti



- | | |
|----------------------------------|---------------------------------------|
| 1 Puleggia di rinvio | 9 Staffa di fissaggio |
| 2 Motore di azionamento | 10 Ruota |
| 3 Cofano di protezione | 11 Supporto delle pulegge orientabili |
| 4 Impugnatura a maniglia | 12 Pulegge di rinvio |
| 5 Unità a pulegge di azionamento | 13 Staffa di fissaggio |
| 6 Gancio per gru | 14 Puleggia orientabile |
| 7 Piano di lavoro incernierato | 15 Puleggia di rinvio |
| 8 Braccio orientabile | |



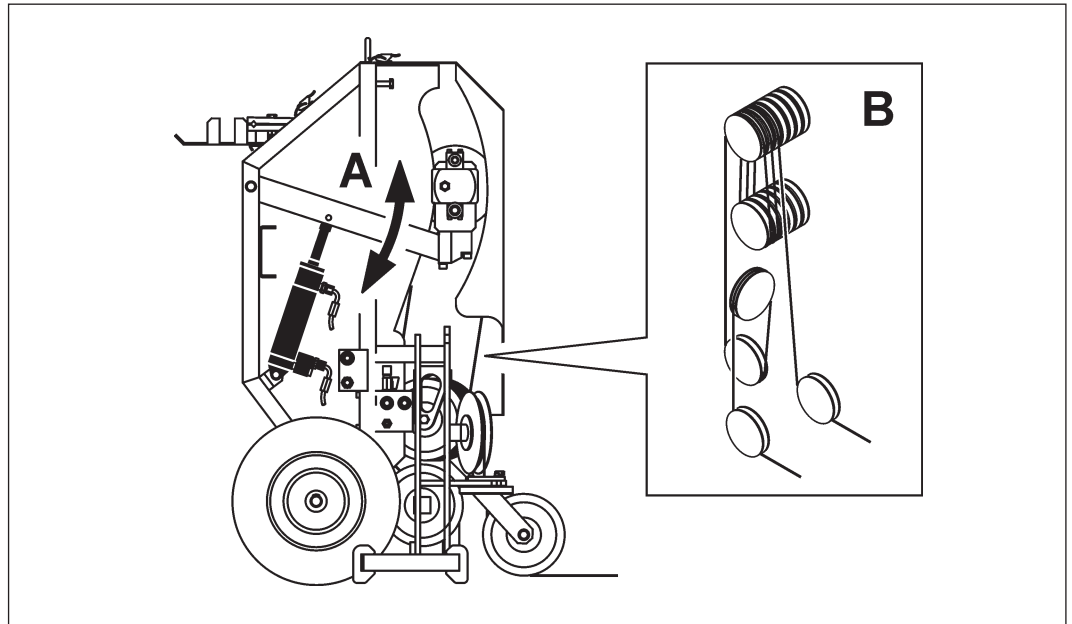
La sega a filo SB può funzionare in posizione sia verticale che orizzontale.



3 Struttura e funzionamento

3.1 Principio di funzionamento

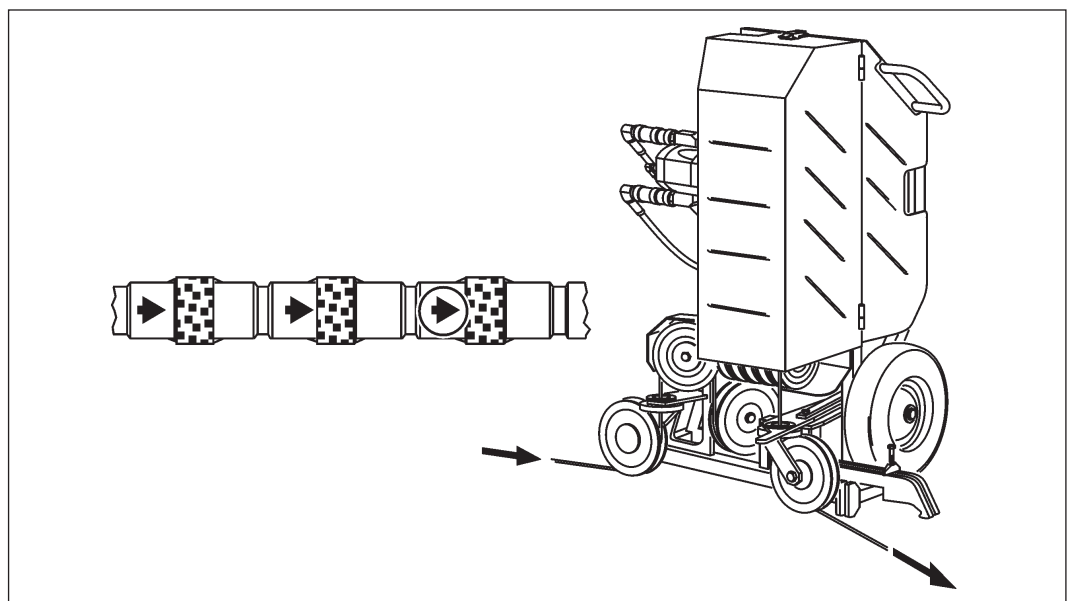
Il filo diamantato è comandato dal motore attraverso l'unità a pulegge di azionamento. Il filo diamantato viene tirato all'interno della sega a filo SB mediante il braccio orientabile (A). Il filo diamantato può essere accumulato, avvolto su più pulegge all'interno della sega a filo SB.



- A Unità a pulegge di azionamento
 Movimento di oscillazione tramite cilindro idraulico
 B Accumulatore di filo diamantato

3.2 Orientamento del filo diamantato

L'orientamento della sega a filo SB è fisso e non può essere modificato, per effetto del meccanismo a ruota libera delle pulegge di azionamento.

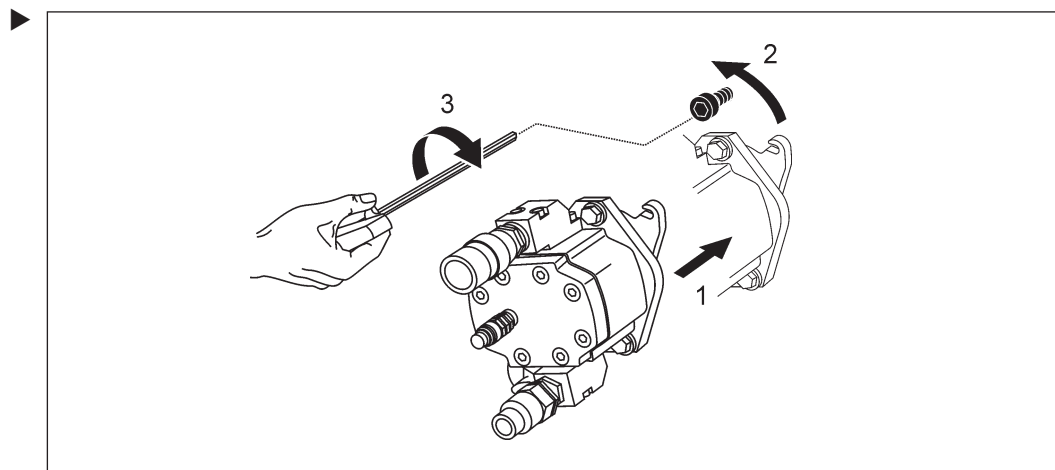


3.3 Motore di azionamento



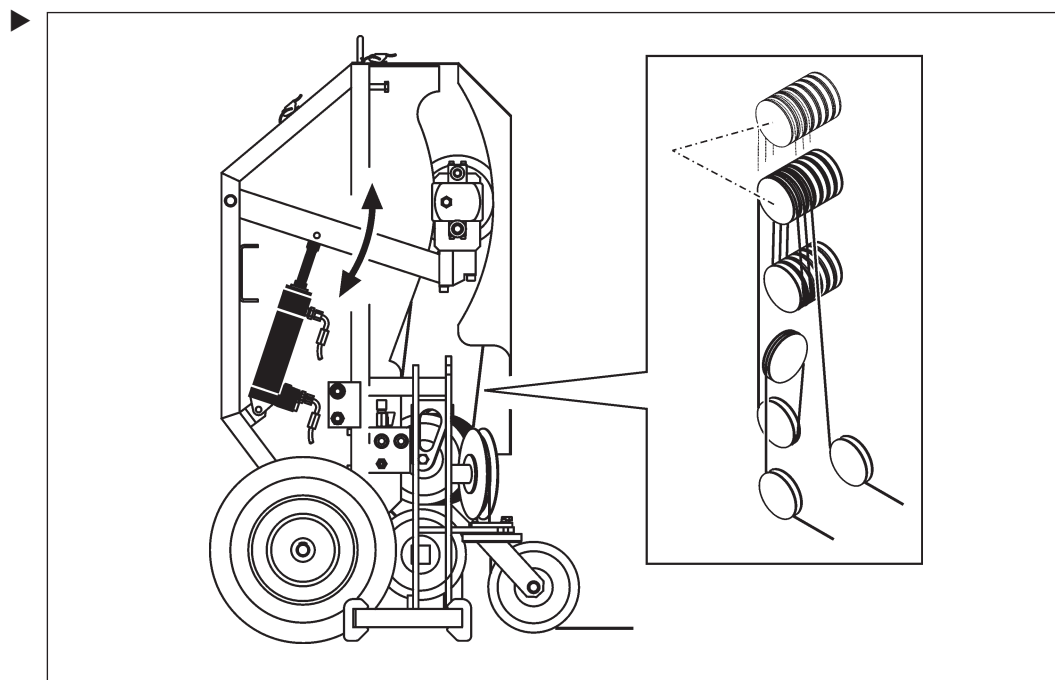
Le pulegge di azionamento della sega a filo SB sono comandate da un motore idraulico. Il motore propulsore deve essere montato preliminarmente alla prima messa in servizio.

Montaggio del motore



3.4 Cilindro idraulico per il movimento di avanzamento

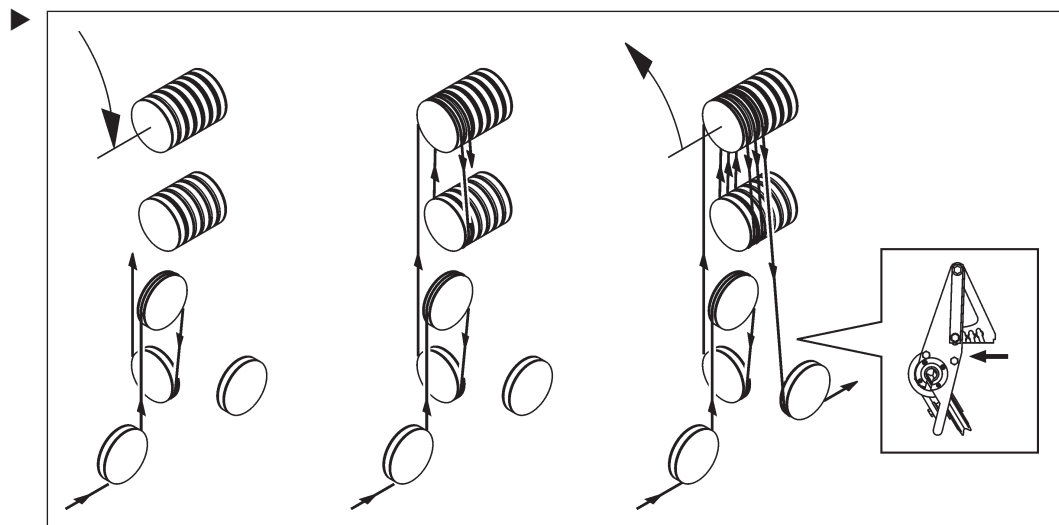
Per il movimento di avanzamento si utilizza un cilindro idraulico. Il moto di avanzamento avviene tramite inserimento del filo diamantato all'interno della macchina. A tale scopo il bilanciere con le pulegge di azionamento viene orientato verso l'alto.



3.5 Inserimento del filo diamantato



Nella sega il filo diamantato TYROLIT può essere inserito come anello aperto o chiuso. Fare attenzione al senso di orientamento quando si inserisce il filo diamantato.

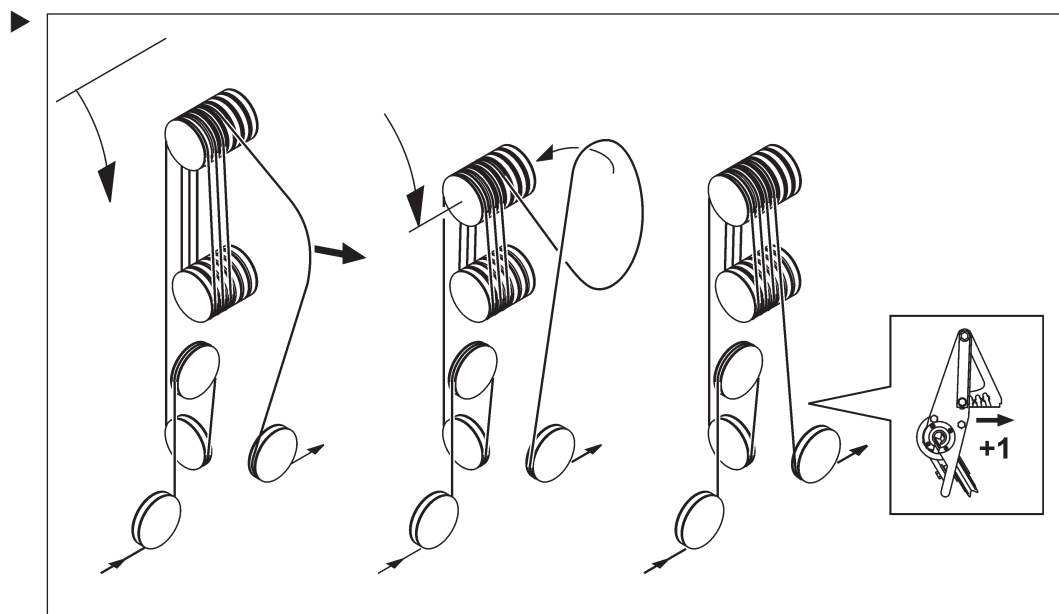


3.6 Avvolgimento del filo diamantato sull'accumulatore



La sega a filo SB dispone di numerose pulegge accumulatore. Per aumentare la capacità di accumulo occorre estrarre il filo diamantato dalla sega a filo e incrociarlo. Per maggiori informazioni sulla capacità di accumulo si rimanda ai dati tecnici.

Aumento della capacità di accumulo



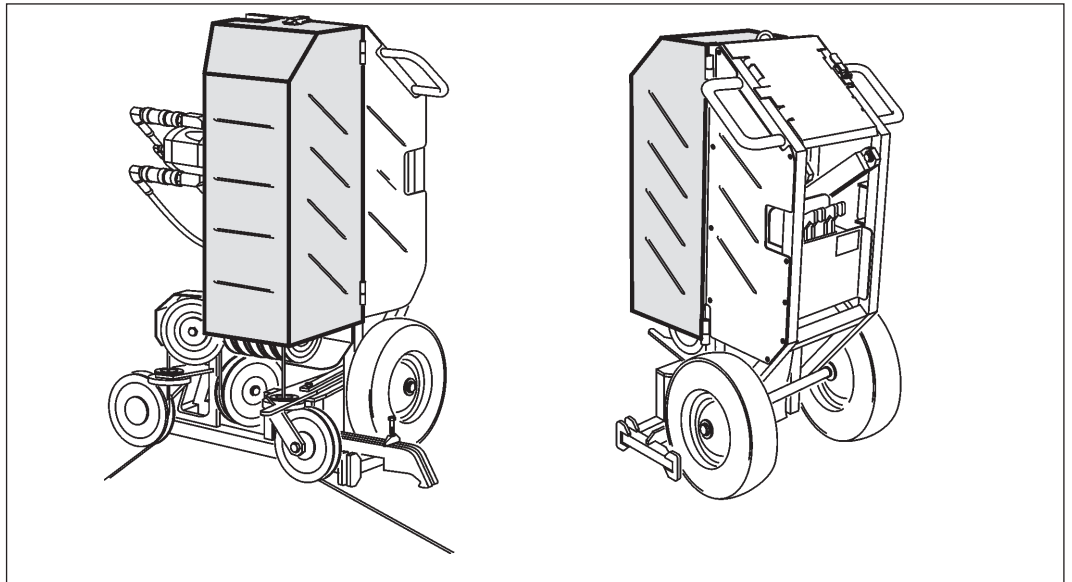
3.7 Carter del filo diamantato



PERICOLO

Pericolo di morte o lesioni gravi dovuti a colpo di frusta o distacco improvviso di elementi del filo diamantato.

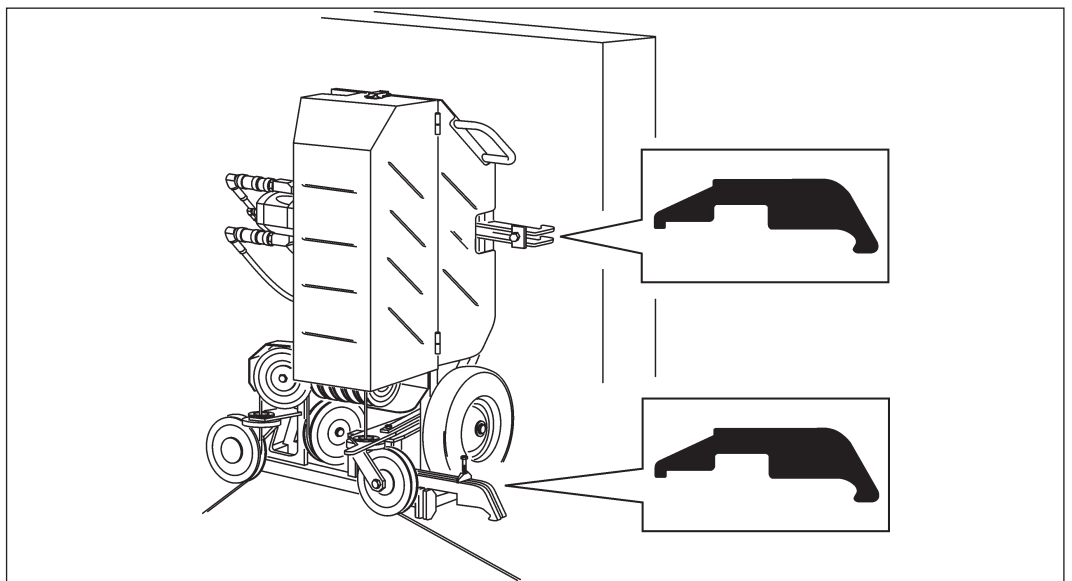
- ▶ Per lavorare occorre avere sempre il carter del filo diamantato applicato.
- ▶ Occorre rispettare tassativamente le distanze di sicurezza e le zone di lavoro prescritte. Evitate tratti di filo diamantato liberi.



3.8 Fissaggio della sega a filo SB



Prima di mettere in funzione la sega a filo SB occorre fissarla bene al suolo. Per il fissaggio della sega a filo SB si devono utilizzare le staffe fornite in dotazione.





PERICOLO

Per fissare la sega a filo SB occorre utilizzare elementi di fissaggio specifici a seconda delle caratteristiche della superficie in cui vengono inseriti. Per il fissaggio dei tasselli occorre fare riferimento alle istruzioni di montaggio del produttore dei tasselli.

Ad esempio: TYROLIT - scheda illustrativa dei tasselli M12x50

M 12 x 50

Made in Germany

Concrete \geq C20/25

„a“ min 400 mm
 „a_r“ min 200 mm
 „d“ min 200 mm
 „b“ min 400 mm

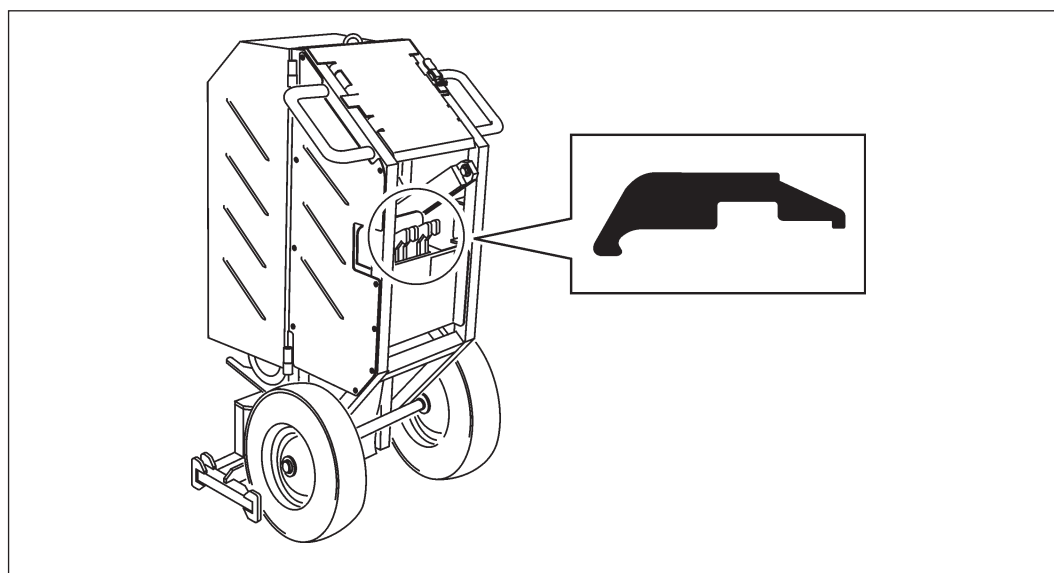
1. \varnothing 15 x 54 mm
- 2.
- 3.
- 4.
5. Md = 35 Nm, SW = 19 mm
6. max. 660 kg

106/2
03/04 5.000



Staffe di fissaggio

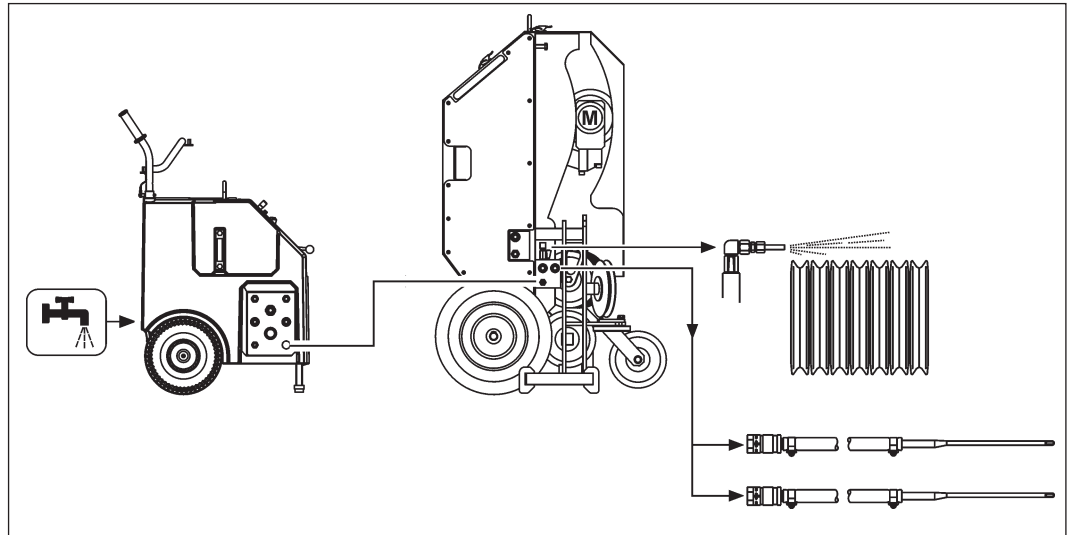
Per il trasporto le staffe di fissaggio possono essere riposte nell'apposito vano nella parte posteriore della sega a filo SB.



3.9 Allacciamento dell'acqua

L'acqua di raffreddamento del sistema di taglio fluisce dal gruppo di azionamento, direttamente alla distribuzione dell'acqua della sega a filo SB. Attraverso il blocco di distribuzione, l'acqua viene convogliata alle pulegge e alle lance. La quantità d'acqua può essere dosata in corrispondenza del gruppo di azionamento e del blocco valvole.

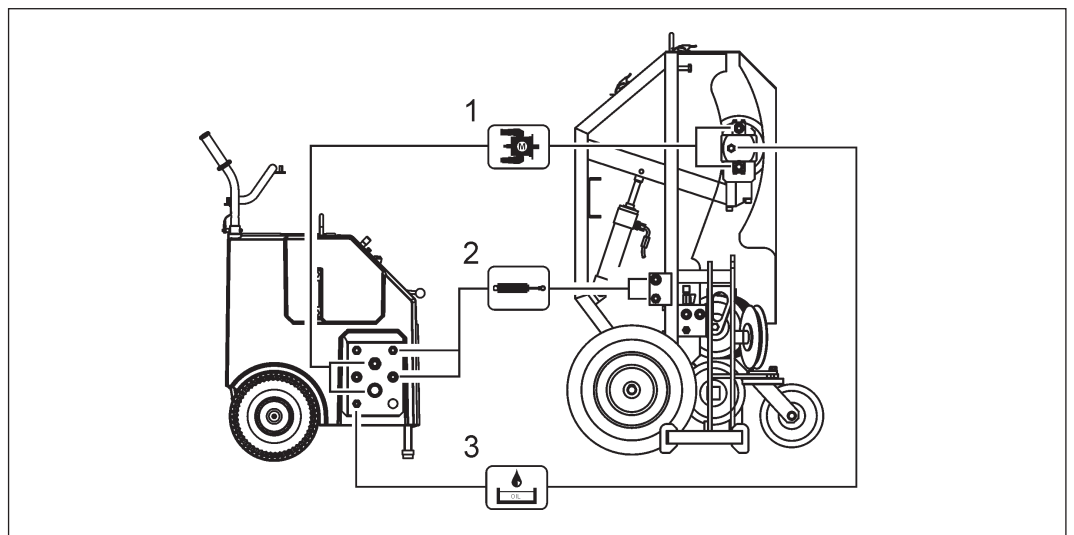
Distribuzione dell'acqua



3.10 Collegamenti idraulici



La sega a filo SB viene integrata da un gruppo di azionamento TYROLIT specifico per il sistema di taglio con sega a filo. Per indicazioni sul corretto collegamento e sull'uso, si consiglia di consultare il manuale d'istruzioni del gruppo di azionamento.

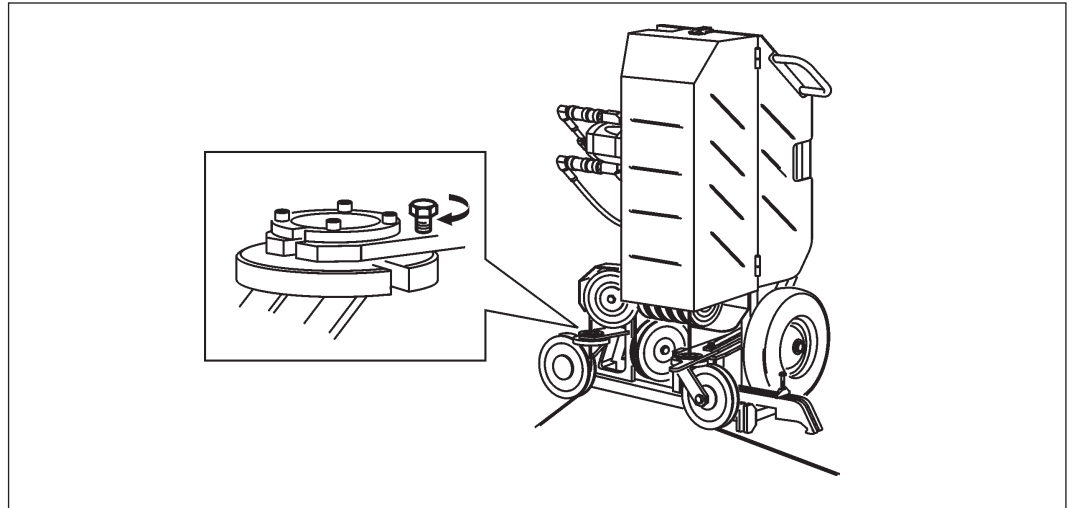


- 1 Motore di azionamento del filo diamantato
- 2 Cilindro idraulico per il movimento di avanzamento
- 3 Raccordo per linea di recupero olio motore di azionamento del filo diamantato

3.11 Puleggia orientabile



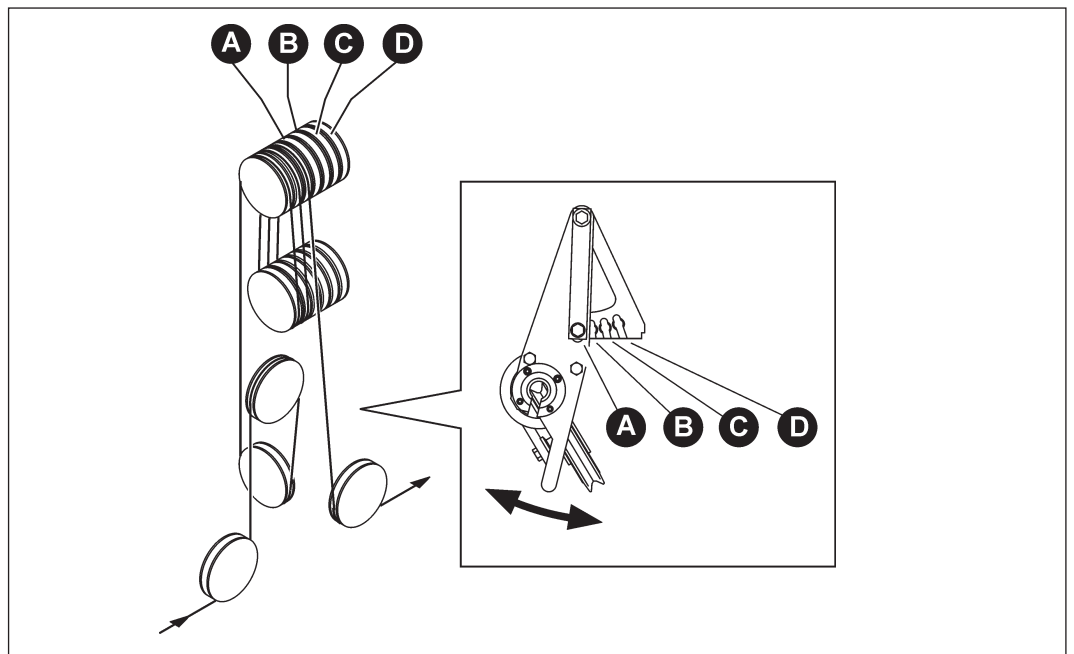
Le pulegge orientabili consentono di condurre con precisione il taglio con il filo diamantato. Durante le operazioni di taglio, la vite di arresto della puleggia orientabile deve essere ben avvitata.



3.12 Supporto delle pulegge orientabili



Nella configurazione con maggiore capacità di accumulo, l'allineamento del filo diamantato, fra puleggia accumulatore e puleggia orientabile, è assicurato dal supporto pulegge regolabile.



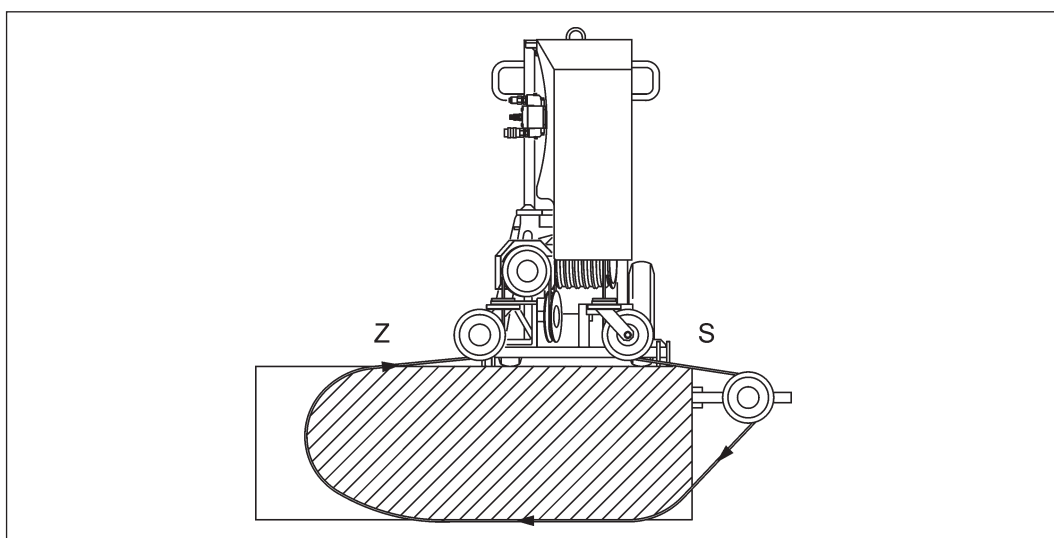
4 Applicazione

4.1 Direzione di taglio corretta



Lato di trazione e lato lasco

Il taglio deve essere effettuato con il lato di trazione (Z) del filo diamantato, poiché in tal modo le condizioni di taglio sono ottimali.

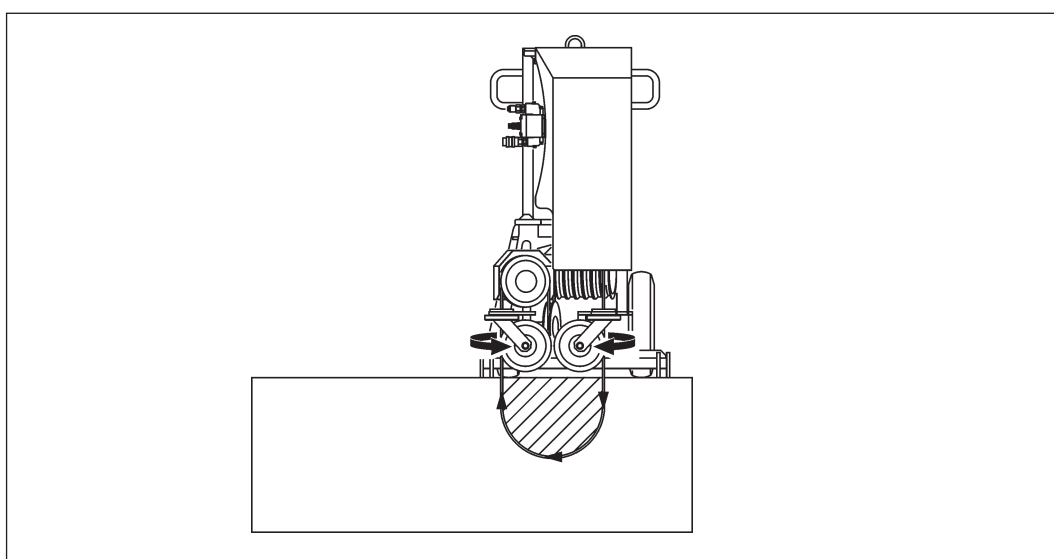


Z Lato di trazione
S Lato lasco

4.2 Taglio di finitura



Per il taglio di finitura occorre girare entrambe le pulegge orientabili verso l'interno. Alla fine di un taglio si deve procedere con forza di avanzamento ridotta. Questa precauzione consente alle pulegge orientabili di catturare perfettamente il filo diamantato in uscita.

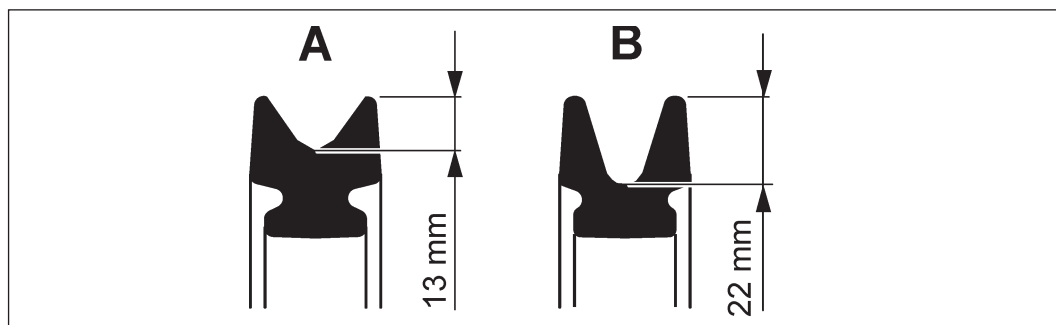


5 Manutenzione ordinaria e periodica

5.1 Tabella di manutenzione

Tabella di manutenzione regolare e periodica							
		Prima di ogni messa in funzione	Al termine del lavoro	Ogni settimana	Una volta all'anno	In caso di guasti	In caso di danneggiamenti
Sega a filo SB	▶ Serrare viti e bulloni allentati	X				X	X
Pulegge di azionamento e di guida	▶ Controllare l'usura delle fasce, cfr. cap. 5.2	X	X			X	X
	▶ Controllare cuscinetti	X				X	X
	▶ Pulire	X	X				X
Cilindro idraulico	▶ Controllo pulizia / eventuali danni	X	X			X	X
	▶ Lubrificare			X		X	X
Motore di azionamento	▶ Controllo pulizia / eventuali danni	X	X			X	X
Frizioni	▶ Controllo pulizia / eventuali danni	X	X			X	X
Sistema idraulico	▶ Tubazione dell'acqua (stato di tenuta / pulizia)	X				X	X
	▶ Soffiare fuori acqua		X				
Filo diamantato	▶ Pulire con acqua		X				
	▶ Controllo usura	X	X			X	X
Assistenza	▶ Esecuzione da parte di TYROLIT Hydrostress AG o di una rappresentanza autorizzata	Dopo 100 / 300 / 700 ore di esercizio					

5.2 Controllare l'usura delle fasce

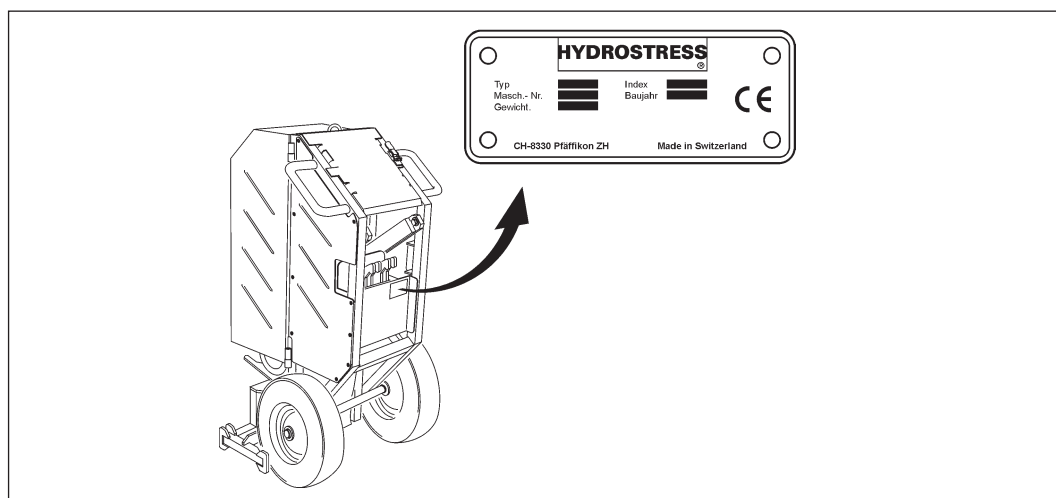


- A Fascia nuova
- B Fascia usurata

5.3 Eliminazione dei guasti

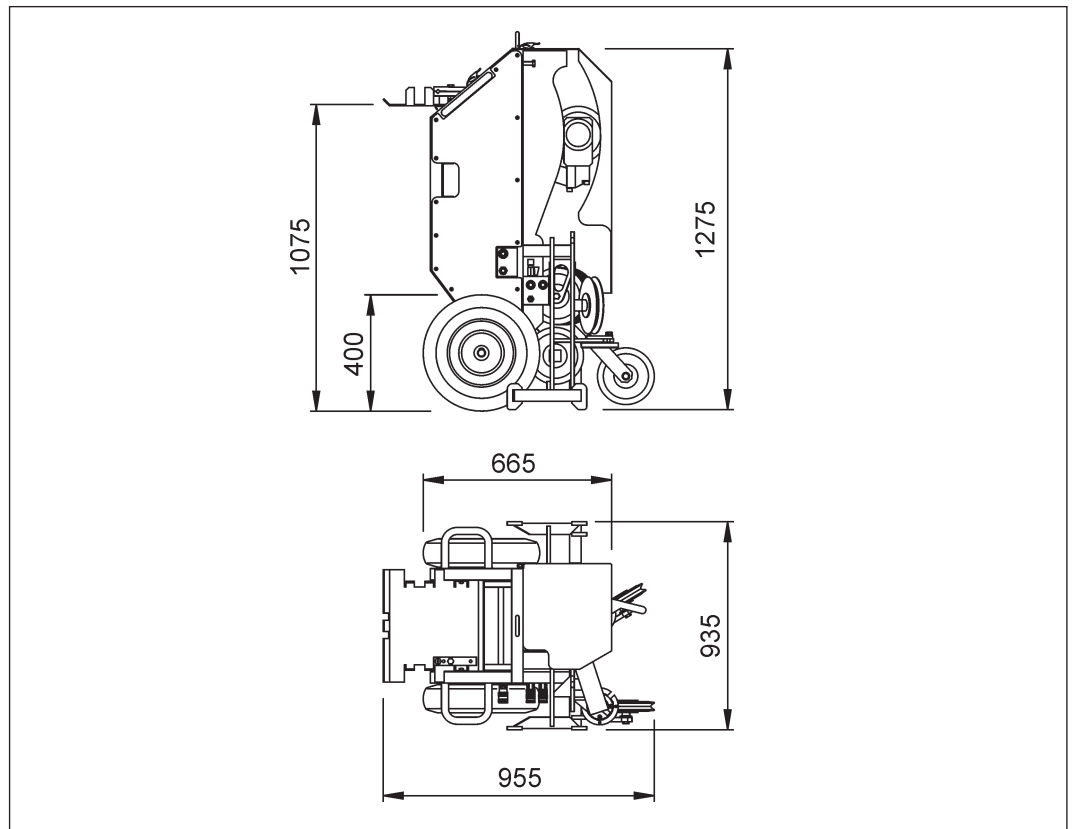
Per assicurare un'eliminazione dei guasti rapida e professionale, è importante prepararsi come descritto di seguito prima di effettuare la chiamata al servizio di assistenza:

- cercare di descrivere il guasto nel modo più preciso possibile
- annotare il modello e la corretta denominazione dell'indice (vedi indicazioni sulla targhetta)
- tenere a portata di mano il manuale d'istruzioni



6 Dati tecnici

6.1 Dimensioni



Misure indicate in millimetri

6.2 Peso

Il peso complessivo della sega a filo SB comprensiva di motore principale è di 175 kg

6.3 Esposizione al rumore (livello di pressione sonora)




Durante il funzionamento della sega a filo SB è assolutamente obbligatorio indossare dispositivi di protezione auricolare.

Misurazione del livello di pressione sonora

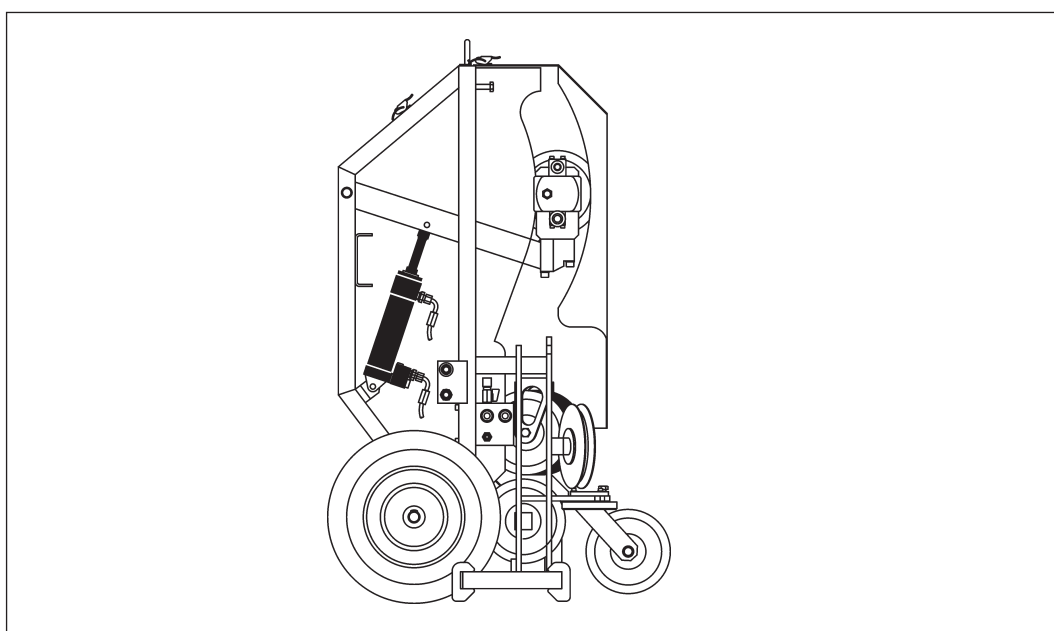



Parametro	Valore
Livello di rumorosità all'orecchio dell'operatore (L_{eq})	dB (A)
Livello di rumorosità sul posto di lavoro (L_{PA})	85 dB (A)
Livello di potenza sonora sec. ISO 5349-2	93 dB (A)

6.4 Allacciamento dell'acqua


	
Pressione	min. 1 bar, max. 6 bar
Portata	min. 4 l/min
Temperatura	max. 25°C

6.5 Cilindro idraulico




Cilindro idraulico	
	
Tipo	Cilindro idraulico 2T MP1
Numero articolo	10981872
Dimensioni	Dm 50 / 25 x 150
Attacchi	G 3/8 "
Pressione d'esercizio	120 bar max.
Portata regolabile	10 l/min

6.6 Motore idraulico di azionamento SB

Motore idraulico	
	
Numero di giri	da 900 fino a 3500 giri/min.
Dimensione	3
Volume di assorbimento	da 20 ccm ³ a 50 ccm ³
Pressione d'esercizio	max. 260 bar
Versione	Motore con ruota dentata esterna

6.7 Velocità del filo diamantato

Per impieghi standard, la velocità ottimale per il taglio a filo è 20-25m/s.

Velocità del filo diamantato										
	20 cm ³		25 cm ³		31 cm ³		40 cm ³		50 cm ³	
	33 l/min	1650 1/min	16 m/s	1320 1/min	12 m/s	1065 1/min	10 m/s	775 1/min	7 m/s	660 1/min
45 l/min	2250 1/min	21 m/s	1800 1/min	17 m/s	1452 1/min	14 m/s	1125 1/min	11 m/s	900 1/min	8 m/s
50 l/min	2500 1/min	24 m/s	2000 1/min	19 m/s	1613 1/min	15 m/s	1250 1/min	12 m/s	1000 1/min	9 m/s
60 l/min	3000 1/min	28 m/s	2400 1/min	23 m/s	1935 1/min	18 m/s	1500 1/min	14 m/s	1200 1/min	11 m/s
65 l/min	3250 1/min	31 m/s	2600 1/min	24 m/s	2097 1/min	20 m/s	1625 1/min	15 m/s	1300 1/min	12 m/s
70 l/min	3500 1/min	33 m/s	2800 1/min	26 m/s	2258 1/min	21 m/s	1750 1/min	16 m/s	1400 1/min	13 m/s
75 l/min	3750 1/min		3000 1/min	28 m/s	2419 1/min	23 m/s	1875 1/min	18 m/s	1500 1/min	14 m/s
80 l/min	4000 1/min		3200 1/min	30 m/s	2581 1/min	24 m/s	2000 1/min	19 m/s	1600 1/min	15 m/s
90 l/min	4500 1/min		3600 1/min		2903 1/min	27 m/s	2250 1/min	21 m/s	1800 1/min	17 m/s

 Esercizio possibile

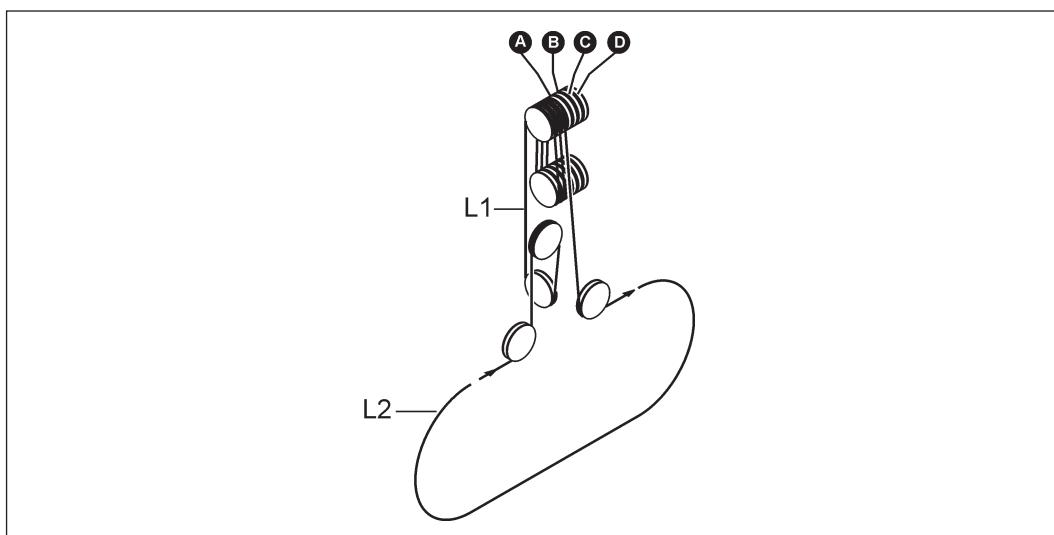
 Esercizio non possibile

6.8 Lunghezze del filo diamantato



La lunghezza totale del filo diamantato accumulato nella macchina è pari a 10 m.

Il movimento di avanzamento avviene tramite inserimento del filo all'interno della macchina. A tale scopo il bilanciere con le pulegge di azionamento viene orientato verso l'alto. Le lunghezze di filo introdotte nella macchina sono indicate nella tabella "Lunghezze del filo diamantato".



Lunghezze del filo diamantato				
	Accumulatore	Bilanciere basso	+ L2 (bilanciere alto)	= Lunghezza totale
L1	senza accumulatore	5,50 m	2,00 m	$(L1+L2) = 7,50 \text{ m}$
L1	+ accumulatore A	7,50 m	+2,00 m = 4,00 m	$(L1+L2) = 9,50 \text{ m}$
L1	+ accumulatore B	9,50 m	+2,00 m = 6,00 m	$(L1+L2) = 11,50 \text{ m}$
L1	+ accumulatore C	11,50 m	+2,00 m = 8,00 m	$(L1+L2) = 13,50 \text{ m}$
L1	+ accumulatore D	13,50 m	+2,00 m = 10,00 m	$(L1+L2) = 15,50 \text{ m}$

Dichiarazione di conformità CE

Denominazione	Sega a filo
Denominazione del modello	SB
Anno di costruzione	2004

Dichiariamo sotto la nostra completa responsabilità che il presente prodotto è conforme alle seguenti direttive e norme:

Direttiva applicata

Direttiva Macchine 2006/42/CE

Norme applicate

EN 12100-1	Sicurezza del macchinario – Concetti fondamentali, principi generali di progettazione.
EN 12100-2	
EN 294	Sicurezza del macchinario – Distanze di sicurezza per impedire il raggiungimento di zone pericolose con gli arti superiori.
EN 349	Sicurezza del macchinario – Spazi minimi per evitare lo schiacciamento di parti del corpo.
EN 982	Sicurezza del macchinario Requisiti di sicurezza relativi a sistemi e loro componenti per trasmissioni oleoidrauliche

TYROLIT Hydrostress AG

Witzbergstrasse 18
CH-8330 Pfäffikon
Switzerland

Pfäffikon, 18.08.2015



Pascal Schmid

