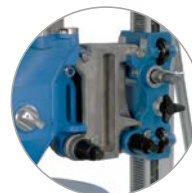


MOTORIDUTTORE DI CAROTAGGIO ELETTRICO **DGB 1000**★★★

Carotaggi fino a Ø 1000 mm



Attacco corone per foratura ad ampio diametro



Il sistema Moduldrill permette di fissare il motore di carotaggio in modo rapido, veloce e sicuro



Fori con un diametro massimo di 1000 mm grazie alle piastre distanziatrici ModulDrill

Montaggio modulare su motori elettrici ad alta frequenza e su motori idraulici standard; 8 livelli per un nu-

mero di giri ottimale; due rapporti di trasmissione per la testa di foratura e 4 velocità sul motore; attacco corone

ottimizzato per foratura ad ampio diametro e con coppia elevata.

Dati tecnici

Testa di foratura modulare

Rendimento a 16 A	8 kW
Rendimento a 32 A	17 kW
Gamma di foratura grazie a DRA500***	150 - 500 mm
Gamma di foratura BC-2	150 - 1000 mm

Caratteristiche

Due rapporti di trasmissione

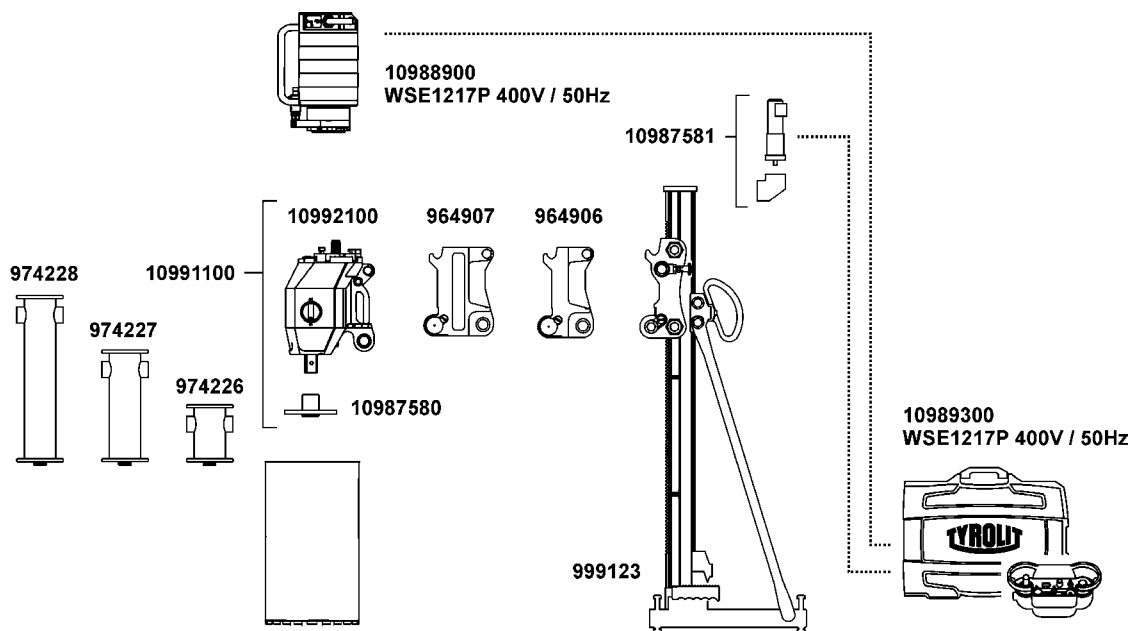
Attacco per corone speciali per foratura ad ampio diametro

Sistema di fissaggio rapido ModulDrill

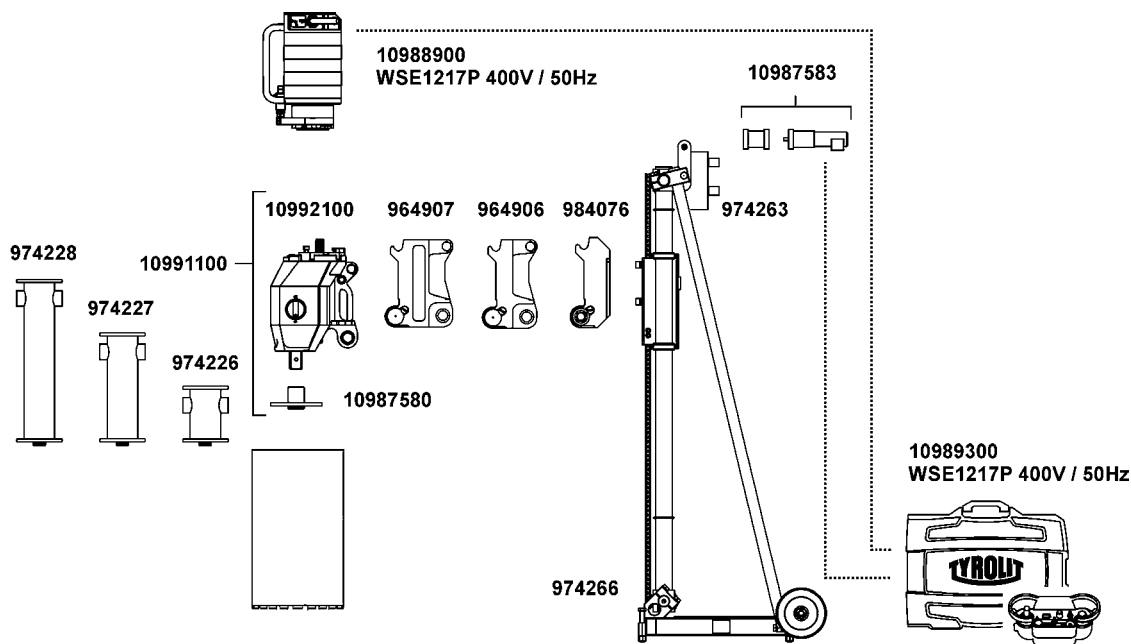
Dimensioni e peso

Lunghezza	338 mm
Larghezza	213 mm
Altezza	226 mm
Peso	15,7 kg

Sistema consigliato



Sistema di carotaggio elettrico per Ø da 150 mm a 500 mm



Sistema di carotaggio elettrico per Ø da 150 mm a 1000 mm