

MOTORIDUTTORE DI CAROTAGGIO IDRAULICO DGB 1000 ★★★

Carotaggi fino a Ø 1000 mm



Attacco corone per foratura ad ampio diametro



Il sistema ModulDrill permette di fissare il motore di carotaggio in modo rapido, veloce e sicuro



Fori con un diametro massimo di 1000 mm grazie alle piastre distanziatrici ModulDrill

Montaggio modulare su motori elettrici ad alta frequenza e su motori idraulici standard; 8 livelli per un numero di giri

ottimale; due rapporti di trasmissione per la testa di foratura e 4 velocità sul motore; attacco corone ottimizzato

per foratura ad ampio diametro e con coppia elevata.

Dati tecnici

Testa di foratura modulare

| | |
|--------------------------------------|---------------|
| Rendimento | 20 kW / 25 kW |
| Gamma di foratura grazie a DRA500*** | 150 - 500 mm |
| Gamma di foratura BC-2 | 150 - 1000 mm |

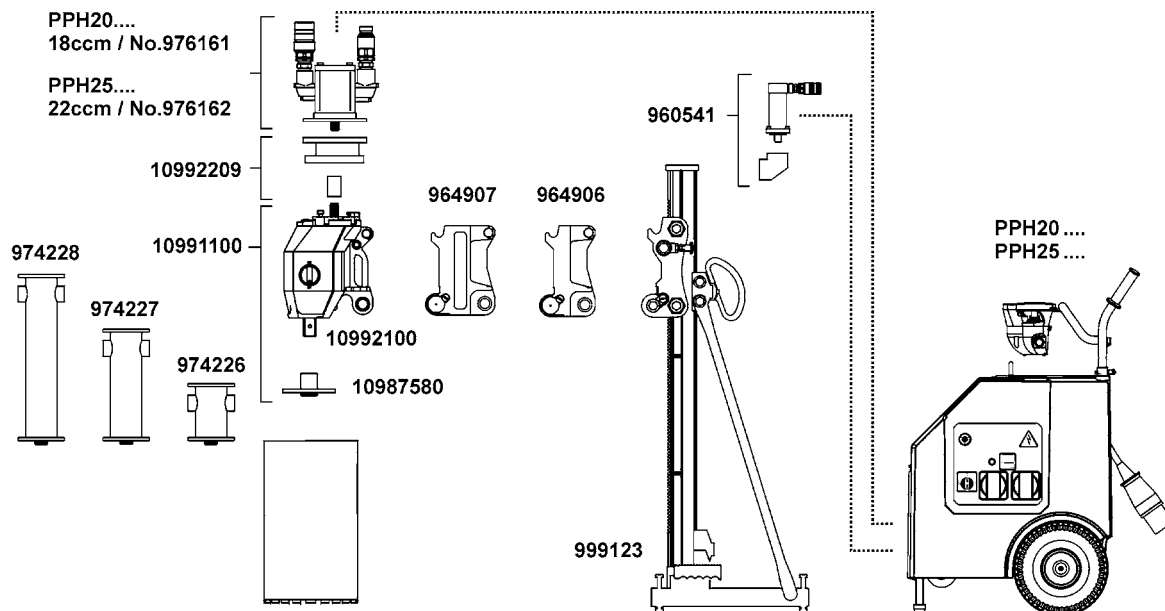
Caratteristiche

| |
|------------------------------------------------------------|
| Due rapporti di trasmissione |
| Attacco per corone speciali per foratura ad ampio diametro |
| Sistema di fissaggio rapido ModulDrill |

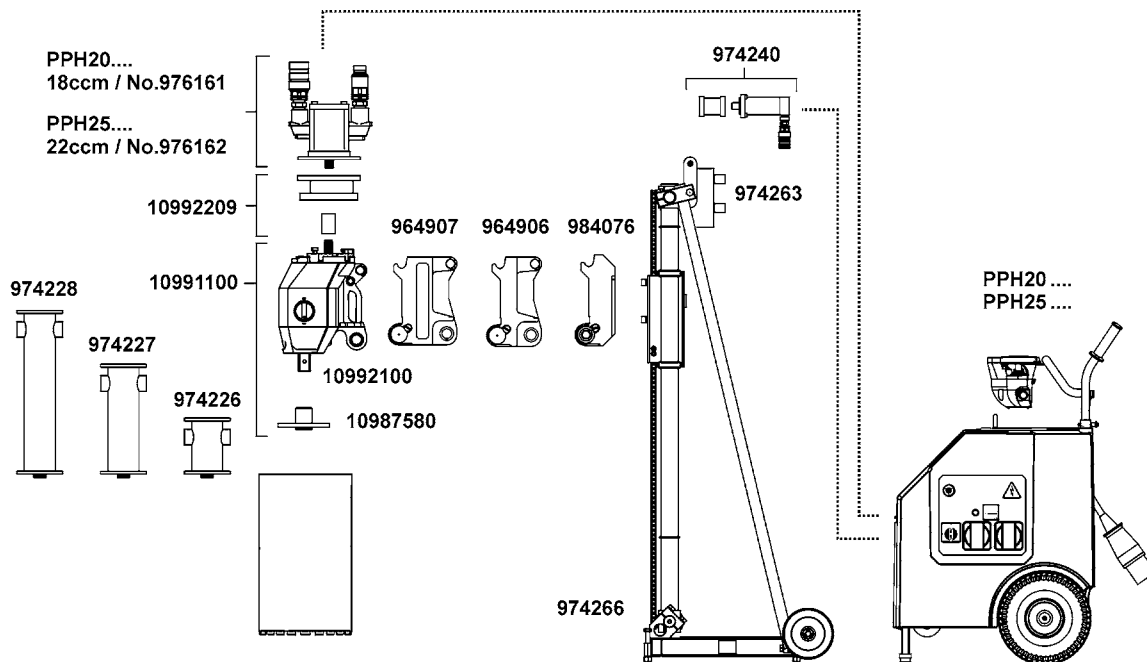
Dimensioni e peso

| | |
|-----------|---------|
| Lunghezza | 338 mm |
| Larghezza | 213 mm |
| Altezza | 226 mm |
| Peso | 15,7 kg |

Sistema consigliato



Sistema di carotaggio idraulico per Ø da 150 mm a 500 mm



Sistema di carotaggio idraulico per Ø da 150 mm a 1000 mm