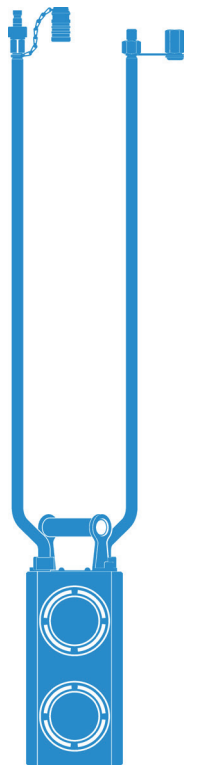




# MANUALE D'ISTRUZIONI

Demolitore BTH350

Index 001 | Index 002



**Indirizzo produttore:**

**TYROLIT Hydrostress AG**

**Witzbergstrasse 18**

**CH-8330 Pfäffikon**

**Svizzera**

**Telefono +41 (0) 44 / 952 18 18**

**Telefax +41 (0) 44 / 952 18 00**

# Indice

	Pagina
<b>0</b>	<b>Introduzione</b> <b>1</b>
0.1	Congratulazioni!- - - - - 1
0.2	Validità del presente manuale d'istruzioni - - - - - 2
0.3	Norme applicate- - - - - 2
0.4	Definizione del sistema- - - - - 2
<b>1</b>	<b>Descrizione del prodotto</b> <b>1</b>
1.1	Avvertenze importanti sul prodotto- - - - - 1
<b>2</b>	<b>Prescrizioni per la sicurezza</b> <b>1</b>
2.1	Generalità - - - - - 1
2.2	Avvertenze e simboli - - - - - 2
2.3	Aspetti fondamentali per la sicurezza - - - - - 3
2.4	Norme di sicurezza generali - - - - - 4
2.5	Responsabilità - - - - - 5
2.6	Analisi effettuate - - - - - 6
<b>3</b>	<b>Struttura e funzione</b> <b>1</b>
3.1	Generalità - - - - - 1
3.2	DemolitoreBTH350***- - - - - 5
<b>4</b>	<b>Messa in funzione / modalità d'uso</b> <b>1</b>
4.1	Generalità - - - - - 1
4.2	Messa in servizio - - - - - 2
4.3	Uso- - - - - 2
<b>5</b>	<b>Manutenzione ordinaria e periodica</b> <b>1</b>
5.1	Generalità - - - - - 1
5.2	Tabella di manutenzione regolare e periodica- - - - - 2
5.3	Garanzia - - - - - 3
5.4	Parti soggette a usura - - - - - 3
<b>6</b>	<b>sicuro</b> <b>1</b>
6.1	Trasporto sul luogo di installazione - - - - - 1
6.2	Movimentazione del DemolitoreBTH350***- - - - - 1
<b>7</b>	<b>Smaltimento</b> <b>1</b>
7.1	Generalità - - - - - 1
7.2	Prescrizioni per la sicurezza - - - - - 1
7.3	Qualifica del personale - - - - - 1
7.4	Norme per lo smaltimento - - - - - 1
7.5	Smaltimento di parti del prodotto - - - - - 1



## 0 Introduzione

### 0.1 Congratulazioni!

Con TYROLIT Hydrostress AG Lei ha scelto un apparecchio moderno, di sperimentata efficacia e costruito secondo standard tecnologici all'avanguardia.

L'apparecchiatura TYROLIT Hydrostress AG, frutto del nostro impegno nell'ambito della garanzia della qualità, è un prodotto svizzero di primissima qualità, caratterizzato da:

- elevata potenza
- affidabilità di funzionamento
- elevata mobilità
- buona maneggevolezza
- costi di manutenzione ridotti.

Solo i ricambi originali TYROLIT Hydrostress AG garantiscono qualità e intercambiabilità.

Qualora gli interventi di manutenzione siano trascurati o non correttamente eseguiti, non potremo adempiere ai nostri obblighi di garanzia in conformità con le nostre condizioni di fornitura.

Qualsiasi riparazione deve essere eseguita esclusivamente da personale specializzato adeguatamente istruito.

Il nostro servizio di assistenza clienti è a Sua disposizione per consentirLe di mantenere l'apparecchiatura TYROLIT Hydrostress AG in uno stato di funzionamento perfetto.

Le auguriamo di poter sempre utilizzare la Sua apparecchiatura Hydrostress senza problemi o inconvenienti.

TYROLIT Hydrostress AG

La direzione

Copyright © Hydrostress

**TYROLIT Hydrostress AG**  
**Witzbergstrasse 18**  
**CH-8330 Pfäffikon**  
**Svizzera**  
**Telefono +41 (0) 44 / 952 18 18**  
**Telefax +41 (0) 44 / 952 18 00**

## **0.2 Validità del presente manuale d'istruzioni**

Il presente manuale d'istruzioni è valido esclusivamente per il seguente apparecchio:

**Demolitore BTH350\*\*\***

## **0.3 Norme applicate**

Il presente manuale d'istruzioni è stato compilato in conformità alla

Direttiva Macchine CE, Allegato I, nonché alle norme vigenti in materia al momento della stampa.

## **0.4 Definizione del sistema**

Nel presente manuale d'istruzioni vengono descritte esclusivamente le modalità d'impiego del demolitore BTH350\*\*\*.

# 1 Descrizione del prodotto

## 1.1 Avvertenze importanti sul prodotto

### 1.1.1 Componenti principali

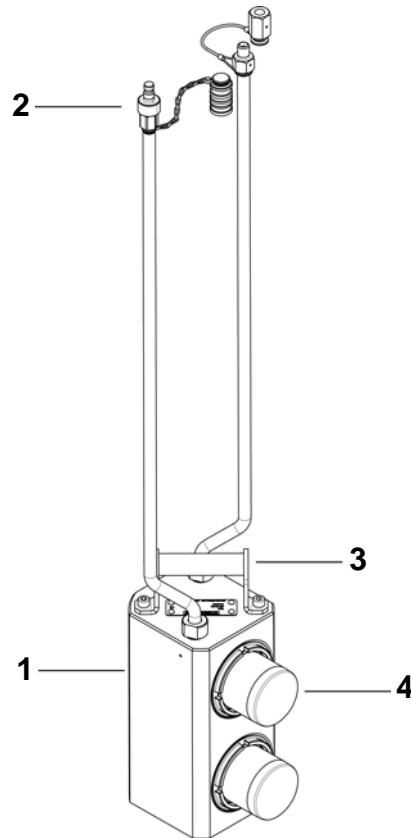


Fig. 1-1 Componenti principali

1 Corpo del demolitore  
2 Collegamenti elettrici

3 Impugnatura  
4 Pistone

### 1.1.2 Impiego previsto

Il demolitore BTH350\*\*\* è stato progettato e realizzato per il seguente impiego:

- demolizione di calcestruzzo (anche armato) e murature
- i limiti d'impiego e i dati caratteristici vincolanti corrispondono ai dati specificati nel capitolo 1 «Caratteristiche tecniche» 1.1.5, 1-4

#### 1.1.2.1 Misure precauzionali

Ogni utilizzo diverso dall'impiego conforme alla destinazione (vedi paragrafo 1.1.2, 1-2) è da considerarsi non conforme o illecito.

#### 1.1.2.2 Modalità di impiego errate note

## Attenzione



**Demolizione di pietra naturale.**

**Il demolitore BTH350\*\*\* non deve essere impiegato su pietra naturale.**

**La mancata osservanza di questa prescrizione potrebbe avere come conseguenza dei danni materiali.**

### 1.1.3 Targhetta del tipo

Tutti i dati specifici sono riportati nella targhetta del tipo.

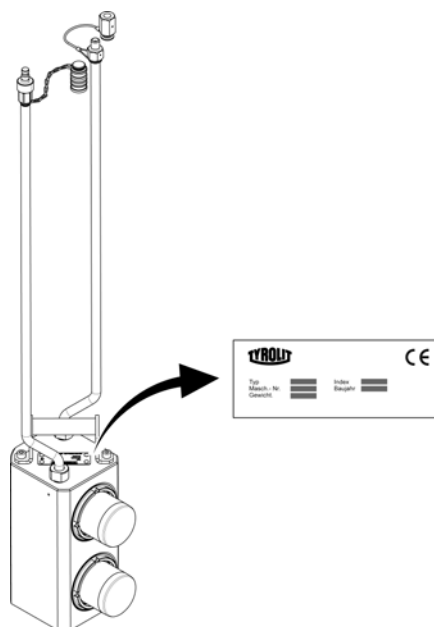


Fig. 1-2 Targhetta del tipo



### 1.1.4 Dichiarazione di conformità CE

Denominazione	Utensile di pressatura
Denominazione del tipo	BTH350***
Anno di costruzione	2008

Dichiariamo sotto la nostra completa responsabilità che il presente prodotto è conforme alle seguenti direttive e norme:

#### 1.1.4.1 Direttive di riferimento:

Direttiva Macchine 98/37/CE

#### 1.1.4.2 Norme applicate:

- EN 292-1 Sicurezza del macchinario – Concetti fondamentali, principi generali di progettazione.
- EN 292-2
- EN 294 Sicurezza del macchinario – Distanze di sicurezza per impedire il raggiungimento di zone pericolose con gli arti superiori.
- EN 349 Sicurezza del macchinario – Spazi minimi per evitare lo schiacciamento di parti del corpo.
- EN 982 Sicurezza delle macchine  
Requisiti tecnici di sicurezza relativi agli impianti tecnici di sicurezza e ai relativi componenti idraulici.

## 1.1.5 Caratteristiche tecniche

### 1.1.5.1 Massa

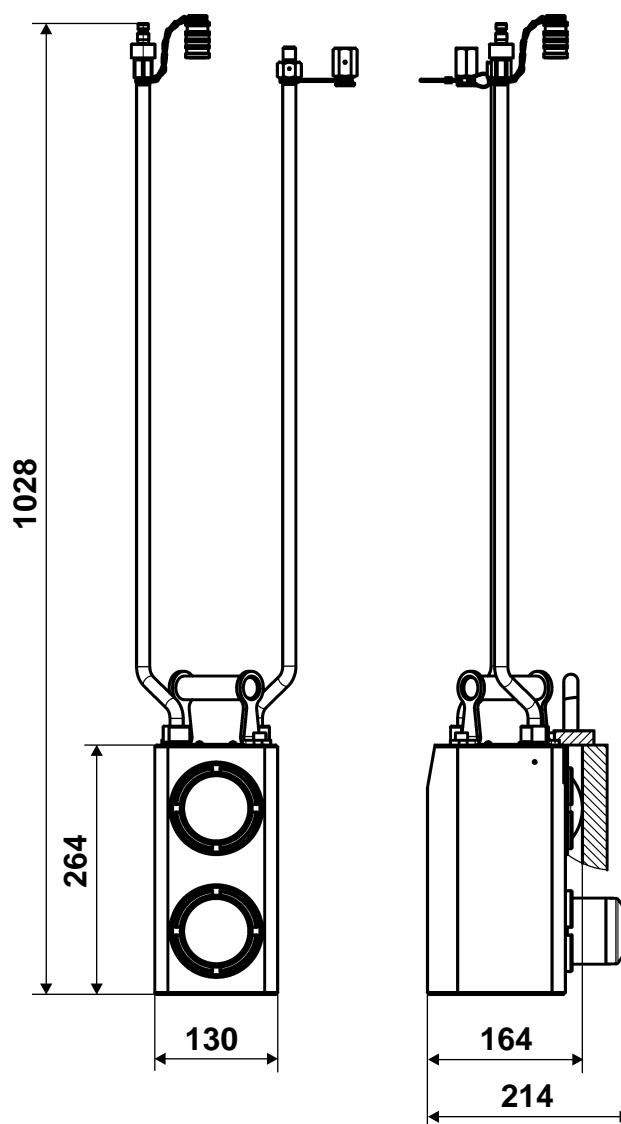


Fig. 1-3 Dimensioni in mm

### 1.1.5.2 Pesi

Demolitore BTH350***	36 kg
Piastra di compressione	6,5 kg

### 1.1.5.3 Forza di compressione

Forza di compressione massima a 2000 bar = 260 t

### 1.1.6 Messa in sicurezza del luogo di lavoro

Prima di iniziare a lavorare con la sega, occorre predisporre uno spazio sufficiente e atto a garantire condizioni operative di sicurezza.

Assicurare una sufficiente illuminazione del luogo di lavoro.

Le zone pericolose devono essere delimitate in modo visibile in modo che nessuno possa accedervi durante il lavoro.

La zona di lavoro anteriore, inferiore e posteriore deve essere messa in sicurezza in modo da evitare rischi di lesioni o danni a persone e attrezzature causati dalla caduta di pezzi. Assicurare i blocchi di calcestruzzo frantumati contro il rischio di caduta.

### 1.1.7 Materiali d'esercizio

#### Specifiche

Olio idraulico:	HLP / ISO VG 46	
Grasso lubrificante:	Penetrazione:	265-295NLGI
	NLGI:	2

### 1.1.8 Esposizione al rumore (livello di pressione sonora)

A seconda del luogo di impiego del BTH350\*\*\*, durante il lavoro è possibile che si raggiungano livelli di rumorosità piuttosto elevati.

In breve tempo, la rumorosità persistente può danneggiare permanentemente l'udito del personale addetto alla macchina e di terzi.

**È perciò assolutamente obbligatorio indossare, durante il lavoro, dispositivi di protezione auricolare.**



## Pericolo

**Pericolo legato alla rumorosità**

**Durante il funzionamento del BTH350\*\*\*, è assolutamente obbligatorio indossare cuffie antirumore.**

**La mancata osservanza di questa prescrizione può causare danni irreparabili all'udito.**

### 1.1.9 Dotazione

- Demolitore BTH350\*\*\*
  - incl. 1 piastra di compressione
  - Manuale d'istruzioni
  - Lista dei pezzi di ricambio



## 2 Prescrizioni per la sicurezza

### 2.1 Generalità

#### 2.1.1 Destinatari

Questo capitolo descrive le prescrizioni per la sicurezza da osservare scrupolosamente durante l'utilizzo del BTH350\*\*\*.

Tutto il personale chiamato a compiere interventi su o con il demolitore BTH350\*\*\* ha l'obbligo di leggere e comprendere il capitolo del Manuale d'istruzioni relativo all'attività da svolgere.

Ciò vale in particolare per il capitolo «Prescrizioni per la sicurezza» che è vincolante per tutto il personale e per ogni tipo di attività.

#### 2.1.2 Osservanza delle prescrizioni per la sicurezza

Non eseguire alcuna operazione su o con il demolitore BTH350\*\*\* prima di avere letto e compreso le prescrizioni per la sicurezza (capitolo 2) contenute nel manuale d'istruzioni. Il manuale d'istruzioni è vincolante per ogni tipo di attività. Le istruzioni brevi devono invece essere utilizzate esclusivamente come check list.

Il demolitore BTH350\*\*\* è stato collaudato prima della consegna e viene fornito in condizioni di perfetto funzionamento. La TYROLIT Hydrostress AG declina ogni responsabilità per danni dovuti all'inosservanza delle istruzioni e delle avvertenze riportate nel Manuale d'istruzioni. Ciò vale in particolare per:

- danni dovuti a un impiego non conforme alla destinazione e a un uso non corretto;
- danni dovuti alla mancata osservanza delle informazioni tecniche di sicurezza contenute nel Manuale d'istruzioni o dei cartelli di avviso applicati sulla macchina;
- danni dovuti a interventi all'inadeguatezza o alla mancata esecuzione di interventi di manutenzione.

Le conversioni e modifiche apportate arbitrariamente dall'utente possono compromettere la sicurezza e non sono pertanto autorizzate.

## 2.2 Avvertenze e simboli

### 2.2.1 Simboli di pericolo

Nel presente Manuale d'istruzioni vengono utilizzati simboli di avviso per richiamare l'attenzione sui rischi residui e per evidenziare requisiti tecnici importanti.

Simboli di pericolo. 2.2.1.1 Simboli di pericolo contenuti nel Manuale d'istruzioni



#### Pericolo

Avviso di pericolo; in caso di mancata osservanza può sussistere il rischio di lesioni gravi, anche mortali.



#### Attenzione

Avviso di pericolo; in caso di mancata osservanza può sussistere il rischio di lesioni o danni materiali.

Simboli di avvertimento. 2.2.1.2 Simboli di avviso contenuti nel Manuale d'istruzioni



#### Informazioni

I testi così rappresentati corrispondono a informazioni dettate dall'esperienza e contribuiscono all'impiego ottimale dell'impianto o dell'apparecchio. In caso di mancata osservanza di tali informazioni, non è possibile assicurare le prestazioni specificate nelle caratteristiche tecniche.

## **2.3 Aspetti fondamentali per la sicurezza**

### **2.3.1 Limite del concetto di sicurezza**

Il demolitore BTH350\*\*\* non influenza la sicurezza complessiva di sistemi, apparecchi e impianti collegati.

### **2.3.2 Elementi di sicurezza**

La salvaguardia del personale si fonda innanzitutto su un concetto di sicurezza e su una costruzione sicura.

### **2.3.3 Misure di sicurezza (di tipo organizzativo)**

#### **2.3.3.1 Obbligo di controllo visivo del prodotto**

Gli operatori sono tenuti a comunicare immediatamente al costruttore o a un responsabile ogni variazione di funzionamento o dei componenti di sicurezza dell'apparecchio.

#### **2.3.3.2 Luogo di conservazione del Manuale d'istruzioni**

Una copia del Manuale d'istruzioni deve rimanere costantemente a disposizione del personale sul luogo d'impiego dell'apparecchio.

## 2.4 Norme di sicurezza generali

### 2.4.1 Norme legali

Attenersi e rispettare le norme sulla sicurezza e antinfortunistiche generali vigenti a livello nazionale e locale, nonché i regolamenti aziendali integrativi.

### 2.4.2 Obbligo d'ispezione e manutenzione

Prima di mettere in funzione il demolitore BTH350\*\*\* l'operatore ha l'obbligo di assicurarsi che il gruppo sia in condizioni perfette e non presenti danni. Rispettare scrupolosamente gli intervalli di manutenzione specificati nel Manuale d'istruzioni. Rimuovere immediatamente eventuali guasti e danneggiamenti meccanici.

### 2.4.3 Pezzi di ricambio

Utilizzare esclusivamente pezzi di ricambio originali. In caso contrario, potrebbero verificarsi guasti al demolitore BTH350\*\*\* o danni a persone e cose.

### 2.4.4 Collegamenti energetici



#### Attenzione

**Pericolo dovuto alla fuoriuscita incontrollata di olio!**

**Non collegare o scollegare mai i tubi flessibili con il gruppo di comando acceso!**

**La mancata osservanza di questa prescrizione può comportare il rischio di lesioni a parti del corpo e di danni materiali.**

### 2.4.5 Modifiche

Sull'apparecchio non è consentito apportare alcuna modifica tecnica, integrazione o trasformazione senza l'autorizzazione scritta della TYROLIT Hydrostress AG .

### 2.4.6 Norme di sicurezza nei singoli capitoli

I capitoli di questo Manuale d'istruzioni contengono delle prescrizioni di sicurezza supplementari. Tali prescrizioni rimandano a pericoli potenziali specifici (pericoli residui). Osservare scrupolosamente le avvertenze e richiedere l'osservanza dei modi di procedere descritti.



## **2.5 Responsabilità**

### **2.5.1 Personale autorizzato**

I lavori sul/con il demolitore BTH350\*\*\* devono essere eseguiti esclusivamente da personale autorizzato. Per personale autorizzato si intendono le persone che soddisfano i necessari requisiti di formazione e conoscenze e alle quali sono stati assegnati ruoli e funzioni ben definiti.

Le qualifiche del personale per i rispettivi interventi sono specificate nell'introduzione, alla voce «Aspetti generali» dei capitoli corrispondenti.

### **2.5.2 Delimitazione delle competenze**

#### **2.5.2.1 Produttore**

Come produttore dei componenti forniti da TYROLIT Hydrostress AG si intende direttamente TYROLIT Hydrostress AG o un'azienda espressamente nominata da TYROLIT Hydrostress AG. Nell'ambito di un controllo integrale della sicurezza e della qualità, il produttore ha facoltà di richiedere al gestore informazioni sul proprio demolitore BTH350\*\*\*.

#### **2.5.2.2 Gestore**

Come persona giuridica responsabile, il gestore risponde del regolare impiego del prodotto e della qualificazione ed impiego del personale addetto. Il gestore fissa le competenze e i poteri direttivi assegnati al personale addetto per l'espletamento delle attività ad esso demandate.

### **2.5.3 Operatore (utilizzatore)**

TYROLIT Hydrostress AG intende per operatore la persona in grado di eseguire in piena autonomia i seguenti lavori:

- predisporre le macchine e i sistemi della TYROLIT Hydrostress AG per attività conformi alla destinazione d'uso
- eseguire attività indipendenti e supervisionarle
- localizzare i guasti e predisporre e/o attuarne l'eliminazione
- provvedere alla manutenzione di base
- osservare il corretto funzionamento dei dispositivi di protezione.

### **2.5.4 Tecnico addetto all'assistenza**

TYROLIT Hydrostress AG intende per tecnico addetto all'assistenza una persona che sia in grado di eseguire in piena autonomia i seguenti lavori:

- installa macchine e sistemi TYROLIT Hydrostress AG ed ha familiarità con le loro modalità d'uso regolamentari.
- eseguire regolazioni sulle macchine e sui sistemi per i quali si rendano necessarie speciali autorizzazioni di accesso
- eseguire riparazioni, interventi di assistenza complessi e operazioni di manutenzione.

## **2.5.5 Qualifica e formazione**

### **2.5.5.1 Gestore**

- Perito edile con funzioni dirigenziali.
- Ha maturato esperienze significative nella gestione del personale e nella valutazione dei rischi.
- Ha letto e compreso il capitolo «Prescrizioni per la sicurezza».

### **2.5.5.2 Operatore**

- Ha conseguito una formazione tecnica relativa al taglio del calcestruzzo oppure frequentato corsi specialistici equivalenti organizzati dagli enti di assicurazione contro gli infortuni sul lavoro e dalle associazioni di categoria esistenti nei vari paesi oppure ha maturato una certa esperienza lavorativa.
- Ha frequentato un corso introduttivo (formazione di base) sull'uso del demolitore BTH350\*\*\* tenuto da un tecnico dell'assistenza.
- Ha letto e compreso il Capitolo 2 «Prescrizioni per la sicurezza».

### **2.5.5.3 Tecnico addetto all'assistenza**

- Formazione professionale settoriale (meccanica/elettrotecnica).
- Ha frequentato corsi specifici sui prodotti presso la TYROLIT Hydrostress AG.
- Ha letto e ben compreso il capitolo «Norme di sicurezza».

## **2.6 Analisi effettuate**

Nel processo di progettazione sono stati analizzati in modo sistematico i rischi conosciuti. Simboli di pericolo apposti sull'apparecchio e riportati nelle Manuale d'istruzioni segnalano i rischi residui.

### 3 Struttura e funzione

#### 3.1 Generalità

Il demolitore BTH350\*\*\* è integrato con altri componenti in un sistema di demolizione.

##### 3.1.1 Componenti del sistema

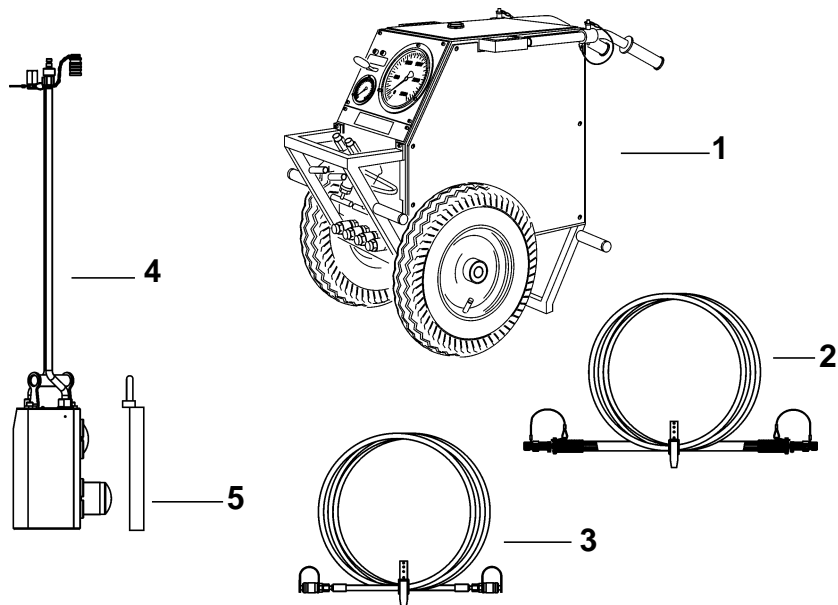


Fig. 3-1 Componenti del sistema

- |                                   |                           |
|-----------------------------------|---------------------------|
| 1 Gruppo di comando               | 4 Attrezzo demolitore     |
| 2 Tubo flessibile alta pressione  | 5 Piastra di compressione |
| 3 Tubo flessibile bassa pressione |                           |

### Attenzione



**Pericolo in presenza di componenti non idonei al sistema!**

**Il demolitore BTH350\*\*\* deve essere utilizzato solo con componenti originali TYROLIT Hydrostress AG.**

**La mancata osservanza di questa prescrizione può comportare il rischio di lesioni a parti del corpo e di danni materiali.**

### 3.1.1.1 Gruppo di comando

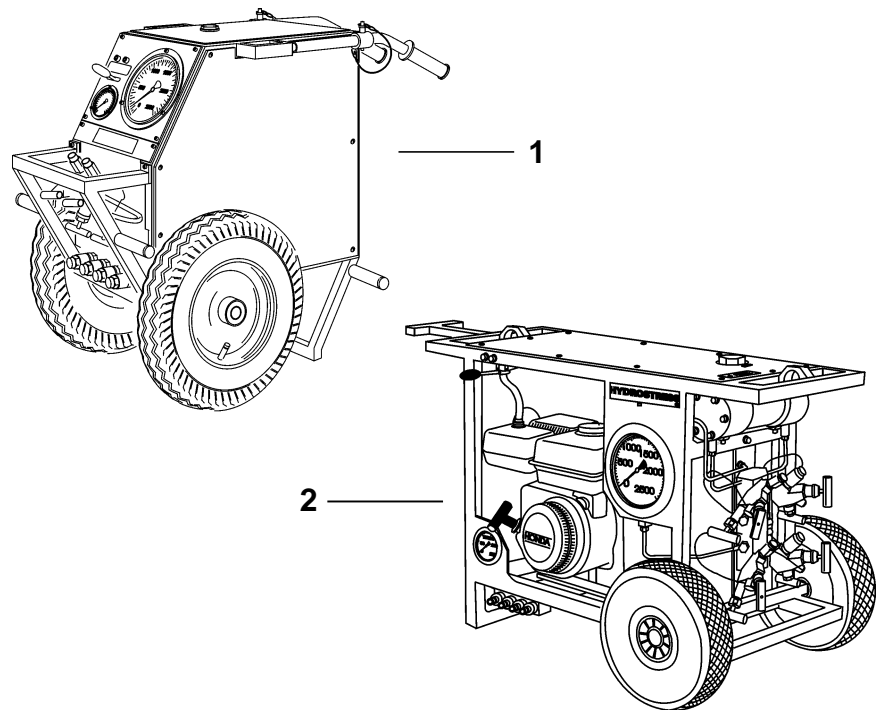


Fig. 3-2 Gruppi di comando

- 1 Gruppo di comando con elettromotore
- 2 Gruppo di comando con motore a combustione

Il gruppo di comando mette a disposizione l'energia (alta pressione dell'olio) per il funzionamento e la gestione del demolitore. A portare l'olio alle pressioni piuttosto elevate necessarie per i lavori di demolizione provvede un convertitore di pressione disposto nel gruppo di comando. Un convertitore di pressione aumenta la pressione di lavoro del circuito primario, ad esempio per un rapporto 1:25. Questo significa che la pressione nel circuito viene portata da 80 bar a 2000 bar.

Nei gruppi di comando per i lavori di demolizione si distingue tra gruppi di comando con elettromotore e con motore a combustione.

### 3.1.1.2 Tubo flessibile alta pressione (flessibile AP)

Per motivi di sicurezza il tubo flessibile dell'alta pressione è dotato di doppio rivestimento e organi di intercettazione speciali.

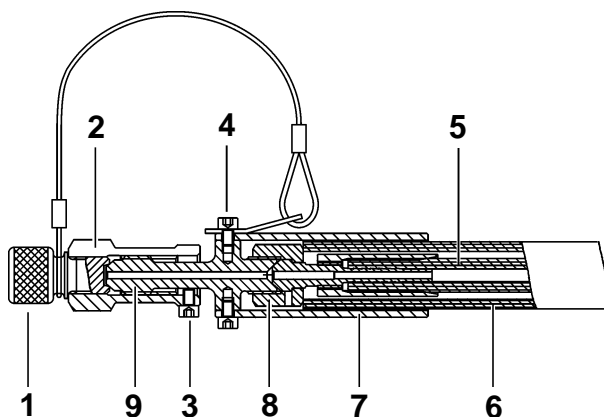


Fig. 3-3 Tubo flessibile alta pressione

- |                                   |                                      |
|-----------------------------------|--------------------------------------|
| 1 Tappo di protezione             | 6 Rivestimento protettivo flessibile |
| 2 Dado di bloccaggio              | 7 Impugnatura tubolare               |
| 3 Vite di arresto                 | 8 Dado a risvolto                    |
| 4 Vite ad esagono cavo            | 9 Raccordo filettato                 |
| 5 Rivestimento flessibile interno |                                      |

### 3.1.1.3 Tubo flessibile bassa pressione (flessibile BP)

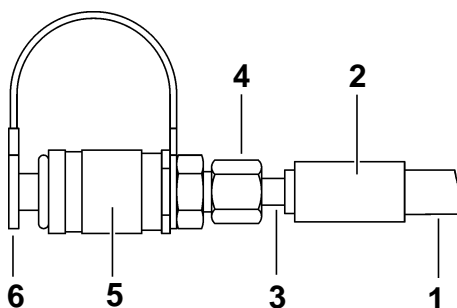


Fig. 3-4 Tubo flessibile bassa pressione

- |   |                       |
|---|-----------------------|
| 1 Tubo flessibile idraulico con inserto in maglia metallica | 4 Dado a risvolto     |
| 2 Bussola   | 5 Giunto ad innesto   |
| 3 Raccordo  | 6 Tappo di protezione |

### 3.1.1.4 Utensile di pressatura

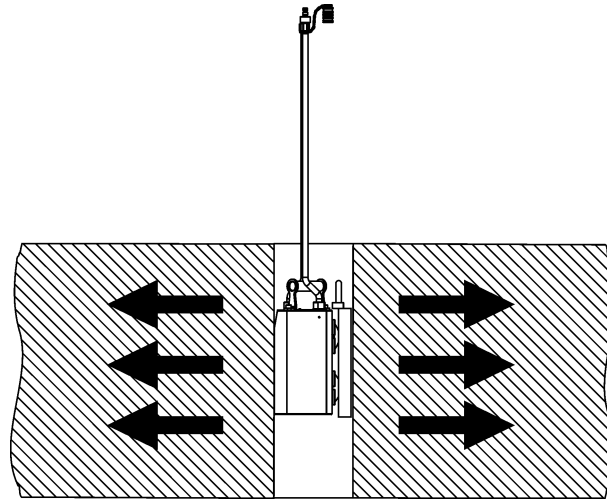


Fig. 3-5 Utensile di pressatura

Nel foro di carotaggio predisposto con un  $\varnothing$  da 200 mm a 220 mm si introduce l'attrezzo demolitore con la piastra. Sotto una pressione idraulica di max 2000 bar, i pistoni si spostano verso l'esterno ortogonalmente all'attrezzo. I pistoni urtano con una forza di 260 t (130 t per pistone) contro la piastra di compressione, spaccando il calcestruzzo. L'armatura si rompe o si snerva in modo da poter essere successivamente tagliata con la mola o il cannello.

### 3.1.1.5 Piastra di compressione

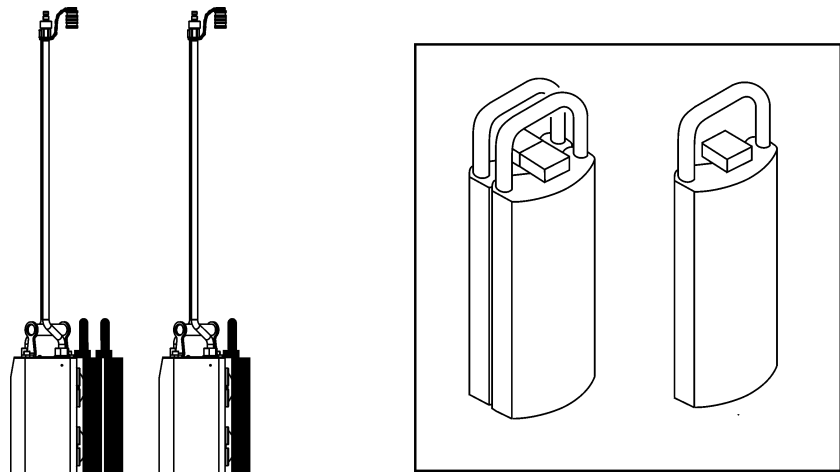


Fig. 3-6 Piastra di compressione

La piastra di compressione serve a distribuire uniformemente la forza, salvaguardando l'integrità dei pistoni. La piastra di compressione è inserita tra l'attrezzo pressore e la parete del foro. Se lo spazio tra il corpo pressore e la parete del foro è troppo ampio, si possono impiegare più piastre di compressione adiacenti. Le piastre di compressione adiacenti possono essere sfruttate anche per ampliare la frattura.

## 3.2 Demolitore BTH350\*\*\*

### 3.2.1 Struttura

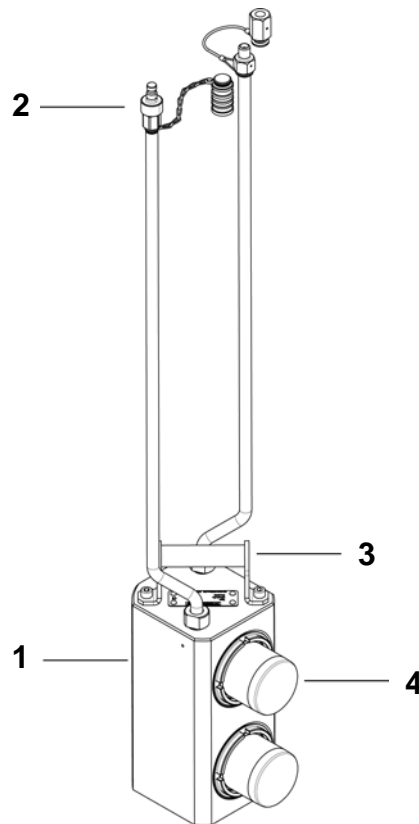


Fig. 3-7 Componenti

- |   |                        |   |             |
|---|------------------------|---|-------------|
| 1 | Corpo del demolitore   | 3 | Impugnatura |
| 2 | Collegamenti elettrici | 4 | Pistone     |

#### 3.2.1.1 Corpo pressore

Il corpo pressore è l'elemento centrale del BTH350\*\*\*. Sul corpo pressore sono fissati i gruppi pistone, le tubazioni idrauliche e l'impugnatura dell'attrezzo.

### 3.2.1.2 Collegamenti idraulici

Il tubo flessibile dell'alta pressione è collegato con un raccordo a vite.

Il tubo flessibile della bassa pressione è collegato con un giunto ad innesto.

**Raccordo a vite:**

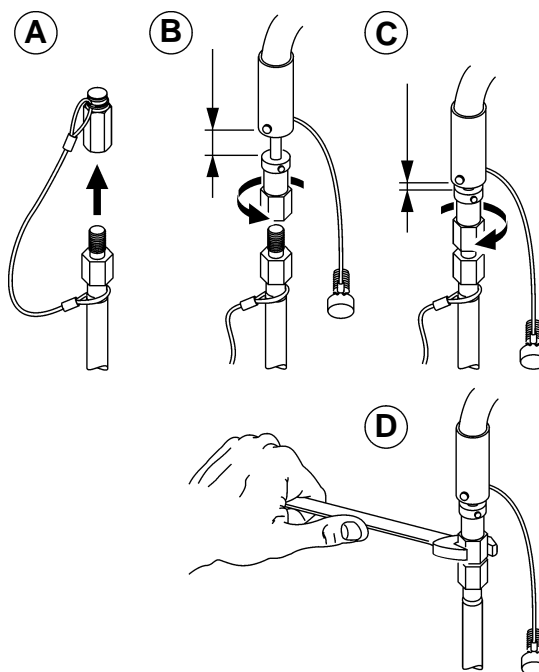


Fig. 3-8 Giunzione a vite

**Per allacciare il tubo flessibile dell'alta pressione procedere come segue:**

- A togliere il tappo di protezione
- B storcere il raccordo del tubo flessibile idraulico
- C avvitare il tubo flessibile idraulico con demolitore BTH350\*\*\*
- D serrare il collegamento a vite con una chiave fissa



## Pericolo

**Pericolo di fuoriuscita di olio idraulico.**

**Serrare il raccordo a vite del giunto ad innesto con una chiave fissa.**

**La mancata osservanza di questa prescrizione può comportare lesioni a parti del corpo o addirittura la morte, nonché danni materiali.**



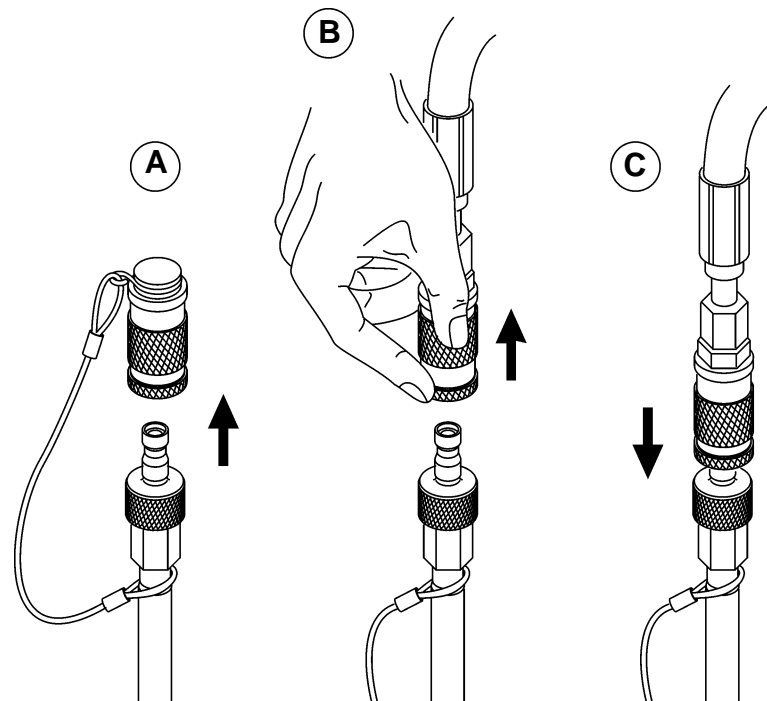
**Giunto ad innesto:**

Fig. 3-9 Raccordo a innesto

**per allacciare il tubo flessibile della bassa pressione procedere come segue:**

- A estrarre il tappo di protezione
- B tirare all'indietro l'anello di giunzione
- C innestare il giunto e rilasciare l'anello

**3.2.1.3 Maniglia di trasporto**

L'impugnatura ergonomica serve a rendere più sicuro il trasporto e l'introduzione dell'attrezzo demolitore BTH350\*\*\* nel foro.

**Informazioni**

Nel trasporto del BTH350\*\*\* tenere sempre l'impugnatura ben salda in mano. Il pollice e le altre dita devono essere chiusi sulla maniglia di trasporto. Per il trasporto fare in modo che la maniglia sia sempre pulita e asciutta.



## 4 Messa in funzione / modalità d'uso

### 4.1 Generalità

Leggere dapprima il Capitolo 2 «Prescrizioni per la sicurezza», 2-1 contenuto in questo manuale d'istruzioni. Prestare inoltre attenzione a tutti gli avvisi di pericolo qui menzionati e attenersi a tutte le norme di comportamento prescritte al fine di evitare lesioni alle persone e danni alle cose.

#### 4.1.1 Prescrizioni per la sicurezza

Rispettare scrupolosamente le seguenti prescrizioni per la sicurezza, in particolare in merito all'uso e alla messa in funzione del demolitore BTH350\*\*\*.



### Pericolo

**Pericolo dovuto alla caduta di pezzi pesanti.**

**Per l'esecuzione delle operazioni descritte nel presente capitolo è assolutamente obbligatorio indossare i seguenti dispositivi di protezione individuale: casco, occhiali, guanti e scarpe protettive.**

**Attenersi scrupolosamente alle istruzioni e procedure di lavoro descritte in questo manuale d'istruzioni.**

**La mancata osservanza di questa prescrizione può comportare lesioni a parti del corpo o addirittura la morte, nonché danni materiali.**



### Attenzione

**Pericolo dovuto a movimenti incontrollati del BTH350\*\*\*!**

**Non collegare o scollegare mai i tubi flessibili con il gruppo di comando acceso!**

**La mancata osservanza di questa prescrizione può comportare il rischio di lesioni a parti del corpo e di danni materiali.**



### Attenzione

**Pericolo dovuto alla fuoriuscita incontrollata di olio!**

**Non collegare o scollegare mai i tubi flessibili con il gruppo di comando acceso!**

**La mancata osservanza di questa prescrizione può causare il rischio di ferite da taglio o lesioni a parti del corpo e di danni materiali.**

## 4.1.2 Qualifica del personale

Il demolitore BTH350\*\*\* deve essere utilizzato esclusivamente da parte di personale autorizzato. Per personale autorizzato, si intende una persona in grado di soddisfare i seguenti requisiti:

- Ha conseguito una formazione tecnica relativa al taglio del calcestruzzo oppure frequentato corsi specialistici equivalenti organizzati dagli enti di assicurazione contro gli infortuni sul lavoro e dalle associazioni di categoria esistenti nei vari paesi oppure ha maturato una certa esperienza lavorativa.
- Ha frequentato un corso introduttivo (formazione di base) sull'uso del demolitore BTH350\*\*\* tenuto da un tecnico dell'assistenza.
- Ha letto e compreso il Capitolo 2 «Prescrizioni per la sicurezza».

## 4.2 Messa in servizio



### Informazioni

Il demolitore BTH350\*\*\* viene fornito pronto per l'uso. Per la messa in funzione di questo apparecchio, vale quanto riportato sotto Modalità d'uso nel «Capitolo 5» 4.3, 4-2.

## 4.3 Uso

### 4.3.1 Collegamento del demolitore BTH350\*\*\*



### Informazioni

Indicazioni sulle modalità corrette di collegamento del demolitore BTH350\*\*\* sono reperibili nel capitolo 3 «Struttura e funzionamento» 3.2.1.2, 3-6.

### 4.3.2 Applicazione del demolitore

#### 4.3.2.1 Applicazione in presenza di fori ciechi:

Il foro di carotaggio deve avere una profondità tale da poter introdurre completamente nel foro il demolitore.

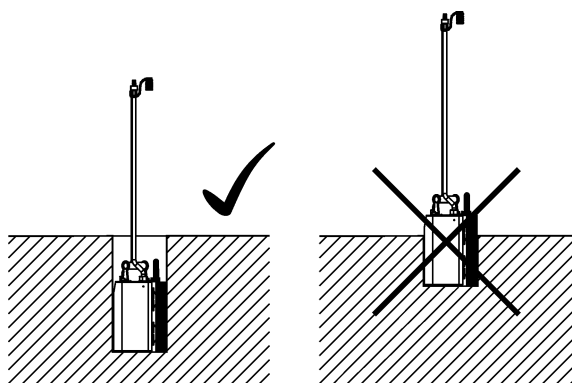


Fig. 4-1 Applicazione in presenza di fori ciechi

### 4.3.2.2 Applicazione in presenza di fori passanti

Per rendere possibile la compressione in senso ortogonale, il demolitore deve essere introdotto al centro del foro passante.

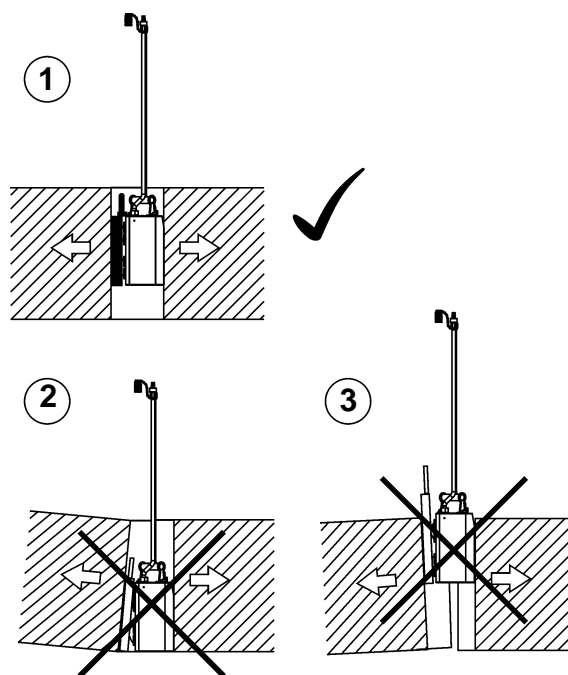


Fig. 4-2 Applicazione in presenza di fori passanti

- 1 Demolitore BTH350\*\*\* introdotto correttamente
- 2 Demolitore BTH350\*\*\* introdotto troppo in profondità
- 3 Demolitore BTH350\*\*\* introdotto troppo poco

### 4.3.2.3 Applicazione con angolo corretto

Il demolitore deve essere introdotto ad angolo retto (90°) rispetto alla linea di rottura.

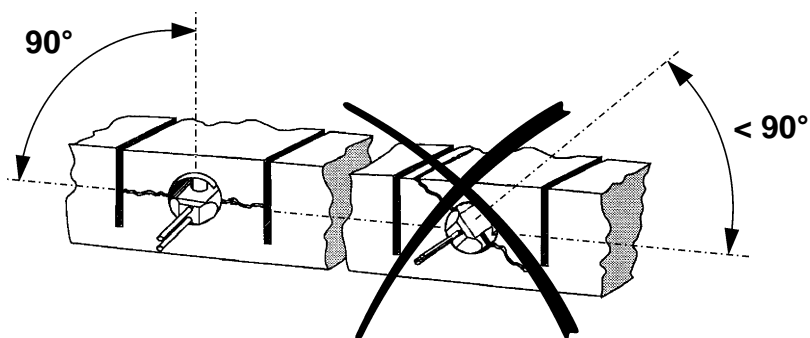


Fig. 4-3 Applicazione con angolo corretto

### 4.3.3 Posizione dei fori di carotaggio per demolitori

#### 4.3.3.1 Posizione corretta con due demolitori:

I demolitori vanno posizionati in modo da mantenere le distanze minime  $L/4$  e  $L/2$  e ottenere una linea di rottura ortogonale ai ferri di armatura.

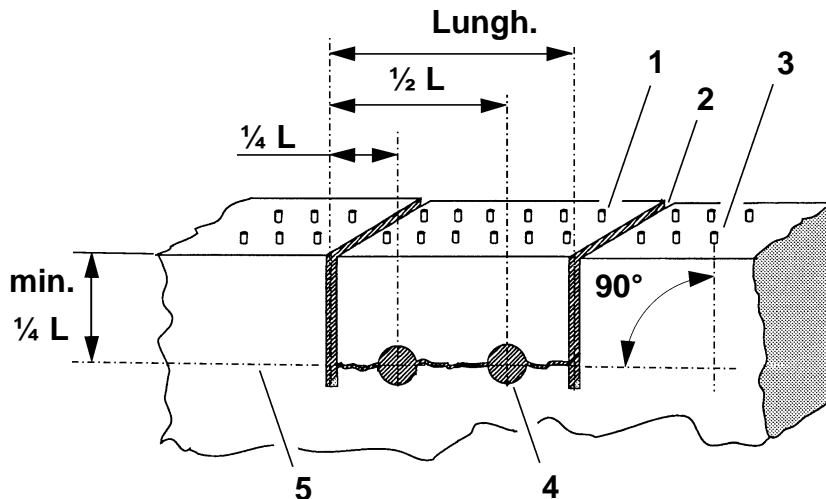


Fig. 4-4 Posizione corretta con due demolitori

- |                                   |                                |
|-----------------------------------|--------------------------------|
| 1 Ferri di armatura               | 4 Foro per attrezzo demolitore |
| 2 Incisione                       | 5 Linea di rottura ideale      |
| 3 Posizione dei ferri di armatura |                                |

#### 4.3.3.2 Posizione corretta con tre demolitori:

I demolitori vanno posizionati in modo da mantenere le distanze minime  $L/6$  e  $L/2$  e ottenere una linea di rottura ortogonale ai ferri di armatura.

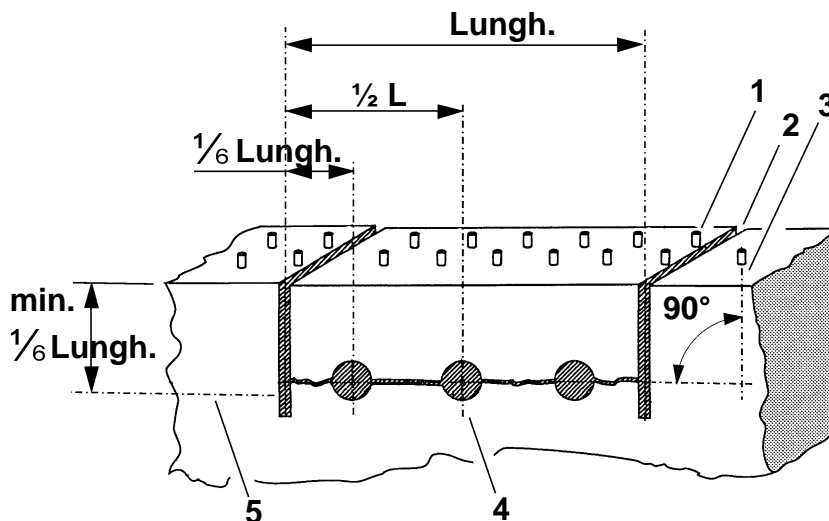


Fig. 4-5 Posizione corretta con tre demolitori

- |                                   |                                |
|-----------------------------------|--------------------------------|
| 1 Ferri di armatura               | 4 Foro per attrezzo demolitore |
| 2 Incisione                       | 5 Linea di rottura ideale      |
| 3 Posizione dei ferri di armatura |                                |

### 4.3.4 Esempi di posizionamento non corretto dei demolitori

#### 4.3.4.1 Demolitori troppo vicini alle incisioni

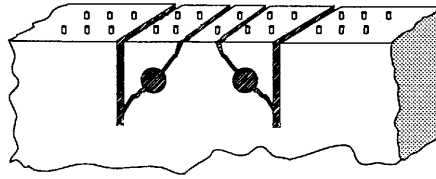


Fig. 4-6 Demolitori troppo vicini alle incisioni

#### 4.3.4.2 Demolitori troppo vicini alla superficie

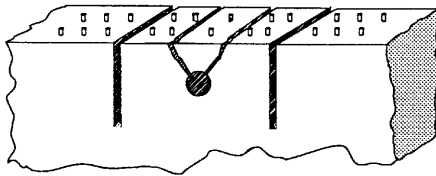


Fig. 4-7 Demolitori troppo vicini alla superficie

#### 4.3.4.3 Demolitori troppo vicini tra loro

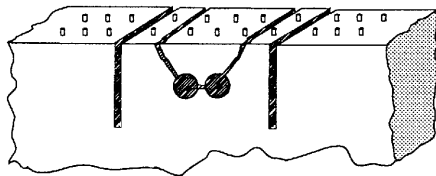


Fig. 4-8 Demolitori troppo vicini tra loro

### 4.3.5 Forza di compressione minima

La forza di compressione minima deve superare la resistenza a trazione dell'armatura e quella del calcestruzzo. I ferri di armatura inseriti nel calcestruzzo rappresentano la resistenza massima, in quanto per la sua resistenza ridotta alla trazione il calcestruzzo si rompe con relativa rapidità. Nel calcolare la forza di compressione minima ci si basa sulla resistenza a trazione complessiva dei ferri di armatura e del calcestruzzo.

Forza di compressione minima = resistenza a trazione dei ferri + resistenza a trazione del calcestruzzo

Percentuale di armatura = resistenza a trazione dei ferri x superficie dei ferri

Percentuale di calcestruzzo = resistenza a trazione del calcestruzzo x superficie calcestruzzo

Resistenza a trazione dei ferri = max. 50 kg/mm<sup>2</sup>

Resistenza a trazione del calcestruzzo = max. 15 t/m<sup>2</sup>

#### 4.3.5.1 Esempio di calcolo

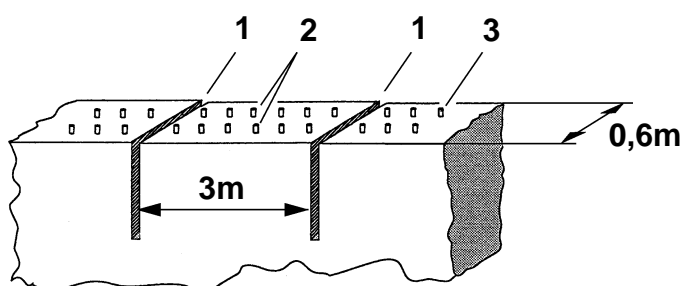


Fig. 4-9 Esempio di calcolo

- 1 Incisione
- 2 Due file di 6 ferri
- 3 Ferri di armatura Ø 20 mm

#### Dati di esempio:

Lunghezza = 3m  
 Larghezza = 0,6m  
 12 ferri d'armatura Ø 20 mm<sup>2</sup>



**Calcolo:**

$$\text{Superficie ferri} = 2 \times 6 \times (20^2 \times 3.14) : 4 = 3768 \text{ mm}^2$$

$$\text{Superficie calcestruzzo} = 3 \text{ m} \times 0,6 \text{ m} = 1,8 \text{ m}^2$$

$$\text{Percentuale di armatura} = 80 \text{ kg/mm}^2 \times 3768 \text{ mm}^2 = 301440 \text{ kg (300 t)}$$

$$\text{Percentuale di calcestruzzo} = 15 \text{ t/m}^2 \times 1,8 \text{ m}^2 = 27 \text{ t}$$

$$\text{Forza di compressione minima} = 300 \text{ t} + 27 \text{ t} = 327 \text{ t}$$

**Risultato:**

per demolire una muratura con superficie di 1,8 m<sup>2</sup> e 12 ferri d'armatura di Ø 20 mm occorre una forza di compressione di almeno 327 t.



## 5 Manutenzione ordinaria e periodica

### 5.1 Generalità

Leggere dapprima il Capitolo 2 «Prescrizioni per la sicurezza», 2-1 contenuto in questo manuale d'istruzioni. Prestare inoltre attenzione a tutti gli avvisi di pericolo qui menzionati e attenersi a tutte le norme di comportamento prescritte al fine di evitare lesioni alle persone e danni alle cose.

#### 5.1.1 Prescrizioni per la sicurezza

Rispettare scrupolosamente le seguenti prescrizioni per la sicurezza, in particolare in merito alla manutenzione ordinaria e periodica del demolitore BTH350\*\*\*



### Pericolo

**Pericolo dovuto alla caduta di pezzi pesanti.**

**Per l'esecuzione delle operazioni descritte nel presente capitolo è assolutamente obbligatorio indossare i seguenti dispositivi di protezione individuale: casco, occhiali, guanti e scarpe protettive.**

**Attenersi scrupolosamente alle istruzioni e procedure di lavoro descritte in questo manuale d'istruzioni.**

**La mancata osservanza di questa prescrizione può comportare lesioni a parti del corpo o addirittura la morte, nonché danni materiali.**



### Attenzione

**Pericolo dovuto a movimenti incontrollati e fuoriuscita incontrollata di olio dal demolitore BTH350\*\*\*!**

**Non collegare o scollegare mai i tubi flessibili con il gruppo di comando acceso!**

**La mancata osservanza di questa prescrizione può comportare il rischio di lesioni a parti del corpo e di danni materiali.**

### 5.1.2 Qualifica del personale

Il demolitore BTH350\*\*\* deve essere mantenuto esclusivamente da parte di personale autorizzato. Per personale autorizzato, si intende una persona in grado di soddisfare i seguenti requisiti:

- Ha conseguito una formazione tecnica relativa al taglio del calcestruzzo oppure frequentato corsi specialistici equivalenti organizzati dagli enti di assicurazione contro gli infortuni sul lavoro e dalle associazioni di categoria esistenti nei vari paesi oppure ha maturato una certa esperienza lavorativa.
- Ha frequentato un corso introduttivo (formazione di base) sull'uso del demolitore BTH350\*\*\* tenuto da un tecnico dell'assistenza.
- Ha letto e compreso il Capitolo 2 «Prescrizioni per la sicurezza».

### 5.2 Tabella di manutenzione regolare e periodica

Eeguire gli interventi di manutenzione descritti di seguito in base ai cicli prescritti. Tra tali interventi rientrano anche un controllo regolare del logorio dei componenti soggetti ad usura per i quali non sono previsti intervalli di manutenzione prefissati e la loro eventuale regolazione o sostituzione.


È necessario eseguire gli interventi di manutenzione che seguono entro le scadenze prescritte per garantire:

- sicurezza per l'operatore
- prestazioni ottimali
- possibilità di utilizzo in qualsiasi momento.

		prima di ogni messa in funzione	al termine del lavoro	ogni settimana	una volta all'anno	in caso di guasti	in caso di danneggiamenti
Circuito idraulico	Controllo di pulizia/tenuta	X	X			X	X
Manutenzione generale	Esecuzione da parte della TYROLIT Hydrostress AG o di una rappresentanza autorizzata				X		

## 5.3 Garanzia

TYROLIT Hydrostress AG garantisce che il prodotto fornito è privo di difetti dei materiali o di produzione. Per poter usufruire delle prestazioni di garanzia da parte di TYROLIT Hydrostress AG (nella vendita internazionale con l'esplicita esclusione della convenzione di prestazione di garanzia del diritto commerciale delle Nazioni Unite dell'11 aprile 1980) valgono i seguenti presupposti.

1. Ogni diritto ad usufruire della garanzia deve essere esercitato entro 12 mesi dalla consegna; nessuna prestazione di garanzia fornita prolunga questo termine.
2. Per riparazione o sostituzione dell'apparecchio e/o delle parti danneggiate far pervenire l'apparecchio alla TYROLIT Hydrostress AG o a una filiale TYROLIT Hydrostress AG competente autorizzata, immediatamente dopo aver constatato la presenza del danno.
3. La presente garanzia comprende la riparazione o la sostituzione gratuita dei pezzi difettosi. La garanzia non comprende alcun altro tipo di prestazione.
4. Sono escluse dalla garanzia le parti soggette a normale usura. Per la determinazione delle parti soggette a usura vedi il «Capitolo 5» 5.4,  5-3.
5. La garanzia è valida esclusivamente se l'apparecchio è stato impiegato, trattato, mantenuto e pulito e se ne è stata garantita l'unità tecnica, vale a dire se con l'apparecchio sono stati solo impiegati materiali di consumo, accessori e pezzi di ricambio TYROLIT Hydrostress AG.
6. La presente garanzia non contempla ulteriori diritti. In particolare TYROLIT Hydrostress AG non risponde di danni diretti o indiretti e perdite o spese causati dall'impiego dell'apparecchio.
7. La garanzia decade immediatamente se l'apparecchio o anche solo un suo singolo componente sono stati montati in modo non previsto, cambiati o modificati.
8. Se per l'apparecchio è stato stipulato un particolare contratto, valgono tutti gli accordi contrattuali di garanzia ivi contenuti. Ogni accordo orale o implicito non è valido.

## 5.4 Parti soggette a usura

### 5.4.1 Determinazione delle parti soggette a usura

Le parti soggette a usura sono quelle sottoposte a un'usura provocata dall'esercizio in caso d'impiego dell'apparecchio conforme alla destinazione. Non è possibile definire in modo univoco il tempo di usura che si differenzia a seconda dell'intensità d'impiego. Le parti soggette a usura devono essere sottoposte a manutenzione, regolate ed eventualmente sostituite in modo specifico per l'apparecchio conformemente al manuale d'istruzioni.



## 6 Sicuro

### 6.1 Trasporto sul luogo di installazione

Il demolitore BTH350\*\*\* deve essere trasportato in modo da non subire danni durante il trasporto.

- Durante il trasporto non appoggiare alcun oggetto sul demolitore BTH350\*\*\*.
- Proteggere tutti i componenti idraulici in modo che non possano danneggiarsi

### 6.2 Movimentazione del demolitore BTH350\*\*\*

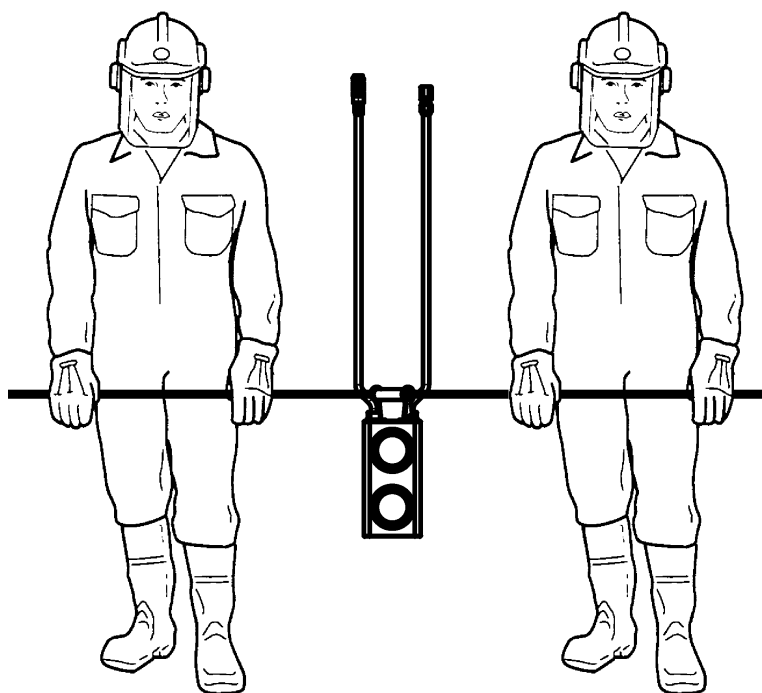


Fig. 6-1 Sicuro



#### Informazioni

Nel trasporto del BTH350\*\*\* tenere sempre l'impugnatura ben salda in mano. Il pollice e le altre dita devono essere chiusi sulla maniglia di trasporto. Per il trasporto fare in modo che la maniglia sia sempre pulita e asciutta.





## 7 Smaltimento

### 7.1 Generalità

Il gestore può riciclare o smaltire direttamente il sistema di demolitore BTH350\*\*\* in conformità con le normative vigenti. Per scomporre correttamente il demolitore BTH350\*\*\* e separare i vari materiali è necessario disporre di competenze specifiche nel settore meccanico ed essere in grado di distinguere tra i vari materiali di scarto.

In caso di dubbi in materia di smaltimento corretto che possano comportare pericoli per le persone o per l'ambiente, il servizio clienti di TYROLIT Hydrostress AG è a disposizione per informazioni.

### 7.2 Prescrizioni per la sicurezza

Leggere dapprima il Capitolo 2 «Prescrizioni per la sicurezza», 2-1 contenuto in questo manuale d'istruzioni.

### 7.3 Qualifica del personale

Lo smaltimento deve essere eseguito esclusivamente da personale che ha avuto una formazione tecnica di base e che è in grado di distinguere i vari gruppi di materiali.

### 7.4 Norme per lo smaltimento

Per lo smaltimento del BTH350\*\*\* è necessario attenersi alle normative vigenti a livello nazionale e regionale.

### 7.5 Smaltimento di parti del prodotto

Per un corretto smaltimento, è necessario scomporre i singoli gruppi. Questa operazione deve essere eseguita ad opera del personale del cliente.

I componenti dell'impianto scomposti vengono classificati a seconda dei materiali e condotti separatamente negli appositi centri di raccolta. Prestare soprattutto attenzione a smaltire accuratamente i seguenti componenti.

**Il demolitore BTH350\*\*\* è composto dai seguenti materiali:**

Acciaio	Gomma
Bronzo	Ottone



# Ersatzteilliste

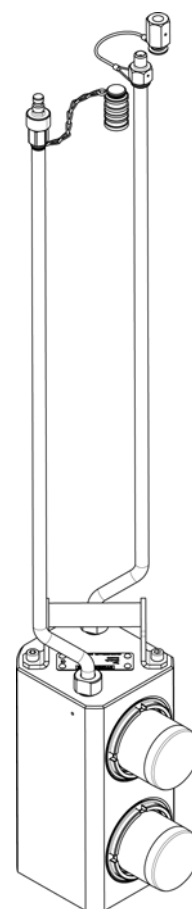
*Spare Parts List / Liste des pièces détachées / Lista di parti di ricambio*

---

## **Presswerkzeug BTH350\*\*\***

*Concrete Burster Head BTH350\*\*\* / Élément de poussée BTH350\*\*\* /  
Divaricatore BTH350\*\*\**

*Index / Indice 001*



## Verwendung der Ersatzteilliste

Die Ersatzteilliste ist keine Montage- oder Demontageanleitung. Diese Ersatzteilliste dient ausschliesslich zum einfachen und schnellen Finden von Ersatzteilen, die bei der untenstehenden Adresse bestellt werden können.

### Sicherheitsvorschrift



#### Gefahr

**Montieren oder demontieren von Baugruppen kann Risiken bergen, auf die in dieser Ersatzteilliste nicht hingewiesen wird.**

**Das Verwenden dieser Ersatzteilliste für Montage- oder Demontagezwecke ist strikte verboten. Für Montage- und Demontearbeiten sind ausschliesslich die entsprechenden Beschreibungen in der Betriebsanleitung zu befolgen.**

**Nichtbeachten dieser Vorschrift kann zu Verletzungen führen, die im schlimmsten Fall auch den Tod zur Folge haben könnten.**

### Bestellungen



#### Information

Um Falschliefereien zu vermeiden sollten vor der Versendung die Angaben in der Bestellung auf Richtigkeit und Vollständigkeit (siehe unter Bestellangaben) überprüft werden.

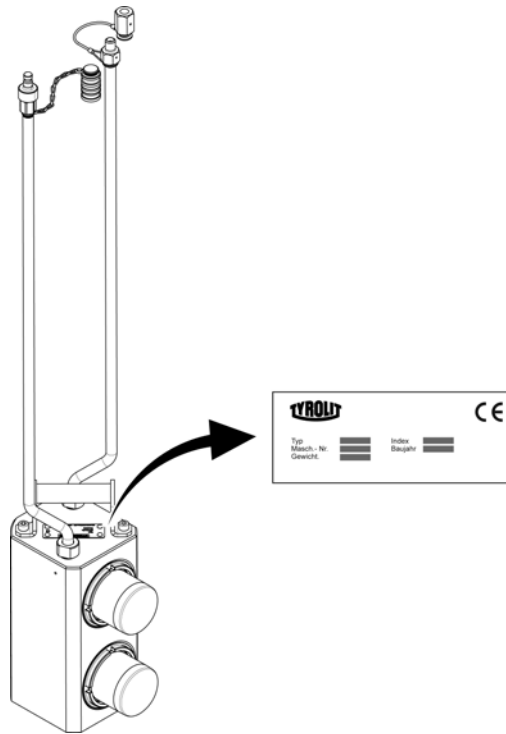
Es ist auch darauf zu achten, dass die Lieferadresse vollständig angegeben ist.

### Bestelladresse:

**TYROLIT Hydrostress AG**  
Witzbergstrasse 18  
CH-8330 Pfäffikon  
Switzerland  
Telefon +41 (0) 44 / 952 18 18  
Telefax +41 (0) 44 / 952 18 00  
e-mail: [info@tyrolit.com](mailto:info@tyrolit.com)  
[www.tyrolit.com](http://www.tyrolit.com)

## 0 Ersatzteilliste

### 0.1 Bestellangaben



Bei Bestellungen von Ersatzteilen benötigen wir folgende Angaben:

- Maschinentyp gemäß Typenschild (z.B. BTH350\*\*\*)
- Maschinennummer gemäß Typenschild (z.B. 10986583)
- Maschinenindex gemäß Typenschild (z.B. 001)
- Ersatzteilnummer gemäß Ersatzteilliste (z.B. 984584)

Für Bestellungen, Fragen und Informationen wenden Sie sich bitte an die zuständige Niederlassung.

## How to use the spare parts list

The spare parts list is not intended as instructions for assembly or dismantling work. It is exclusively intended to help you to quickly and easily find spare parts, which can then be ordered at the address below.

### Safety regulations



#### Danger

**The assembling or dismantling of modules can involve risks which are not identified in this spare parts list.**

**The use of this spare parts list for assembly or dismantling purposes is strictly forbidden. For assembly or dismantling tasks it is essential to only follow the corresponding descriptions in the operating manual.**

**If this regulation is not heeded injuries may be incurred which in the worst case can also be fatal.**

### Ordering



#### Information

To avoid incorrect deliveries you should check the order details for correctness and completeness (see under ordering details) prior shipment.

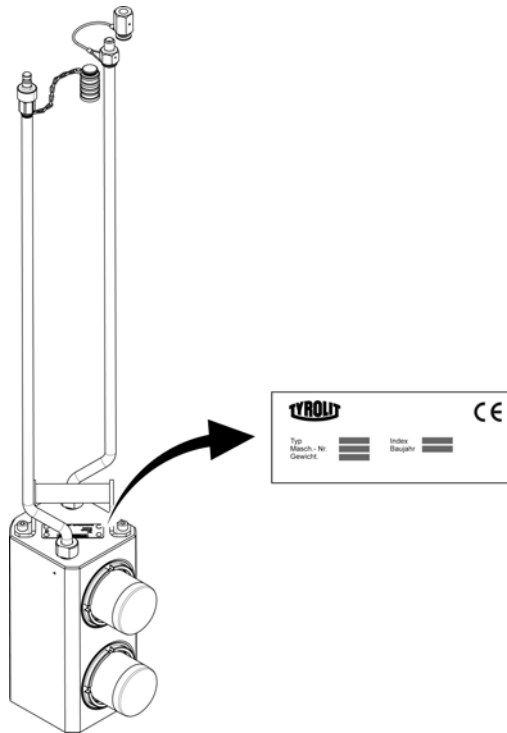
You should ensure that the delivery address is given in full.

### Order address:

**TYROLIT Hydrostress AG**  
Witzbergstrasse 18  
CH-8330 Pfäffikon  
Switzerland  
Telefon +41 (0) 44 / 952 18 18  
Telefax +41 (0) 44 / 952 18 00  
e-mail: [info@tyrolit.com](mailto:info@tyrolit.com)  
[www.tyrolit.com](http://www.tyrolit.com)

## 0 Spare Parts List

### 0.1 Ordering details



When spare parts are ordered we need the following details:

- Machine type according to nameplate (e.g. BTH350\*\*\*)
- Machine number according to nameplate (e.g. 10986583)
- Machine index according to nameplate (e.g. 001)
- Spare part number according to the spare parts list (e.g. 984584)

For orders, questions and information please contact your responsible branch office.

## Utilisation de la liste des pièces détachées

La liste des pièces détachées n'est pas une instruction de montage ou de démontage. Cette liste sert exclusivement à trouver simplement et rapidement les pièces détachées, qui peuvent être commandées à l'adresse mentionnée ci-dessous.

### Prescription de sécurité



#### Danger

**Le montage ou le démontage des modules peut présenter des risques dont il n'est pas fait mention dans cette liste des pièces détachées.**

**Il est strictement interdit d'employer cette liste des pièces détachées à des fins de montage ou de démontage. Pour les opérations de montage et de démontage, il faut exclusivement suivre les descriptions correspondantes dans le mode d'emploi.**

**Le non-respect de la présente prescription peut conduire à des blessures, pouvant même entraîner la mort.**

### Commandes



#### Information

Pour éviter des livraisons inappropriées, il est conseillé de vérifier avant l'expédition l'exactitude et l'exhaustivité des indications fournies dans la commande (voir Données de commande).

Il faut aussi veiller à bien indiquer l'adresse de livraison en entier.

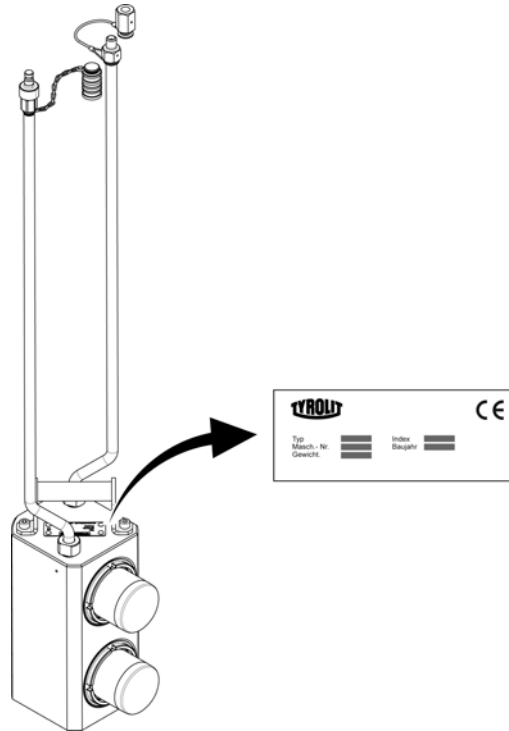
### Adresse de commande :

**TYROLIT Hydrostress AG**  
Witzbergstrasse 18  
CH-8330 Pfäffikon  
Suisse  
Telefon +41 (0) 44 / 952 18 18  
Telefax +41 (0) 44 / 952 18 00  
e-mail: [info@tyrolit.com](mailto:info@tyrolit.com)  
[www.tyrolit.com](http://www.tyrolit.com)



## 0 Liste des pièces détachées

### 0.1 Données de commande



Lors de la commande de pièces détachées, nous avons besoin des données suivantes :

- Type de machine selon la plaque signalétique (p.ex. BTH350\*\*\*)
- Numéro de machine selon la plaque signalétique (p.ex. 10986583)
- Indice de machine selon la plaque signalétique (p.ex. 001)
- Numéro de pièce détachée selon la liste des pièces détachées (p.ex. 984584)

Pour les commandes, questions et informations, vous êtes prié de vous adresser à la filiale compétente.

## Uso della lista di parti di ricambio

La lista di parti di ricambio non è un manuale d'istruzioni per montaggio o smontaggio. Questa lista di parti di ricambio serve esclusivamente per trovare in modo semplice e rapido parti di ricambio che possono essere ordinate all'indirizzo riportato qui sotto.

### Norme di sicurezza



#### Pericolo

**Il montaggio o lo smontaggio di componenti della macchina può comportare pericoli che non sono indicati in questa lista di parti di ricambio.**

**E' assolutamente vietato servirsi di questa lista di parti di ricambio per scopo di montaggio o di smontaggio. Per operazioni di montaggio o smontaggio occorre seguire esclusivamente le relative istruzioni nel manuale per l'uso della macchina.**

**La mancata osservanza di queste norme può comportare lesioni, e nel caso peggiore anche la morte.**

### Ordinazioni



#### Informazione

Per evitare forniture incorrette, occorre verificare prima dell'invio dell'ordinazione se i dati indicati in essa sono corretti e completi (vedere la lista dei dati per l'ordinazione).

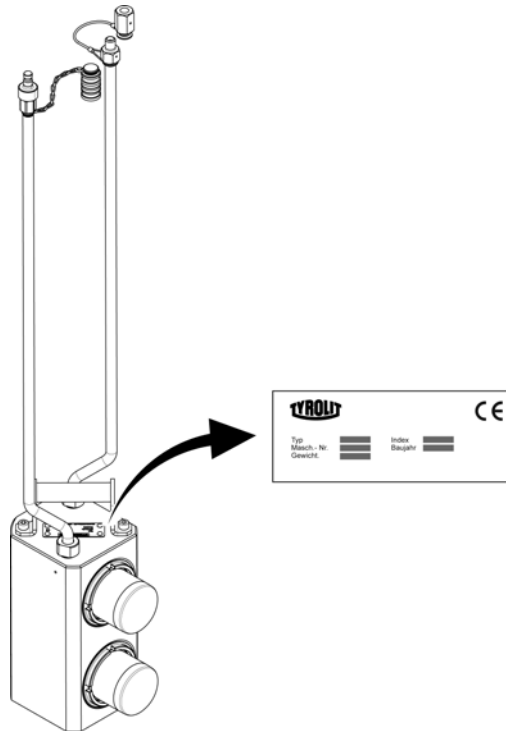
Occorre verificare anche se l'indirizzo per la consegna è esatto e completo.

### Indirizzo per ordinazioni:

**TYROLIT Hydrostress AG**  
Witzbergstrasse 18  
CH-8330 Pfäffikon  
Svizzera  
Telefon +41 (0) 44 / 952 18 18  
Telefax +41 (0) 44 / 952 18 00  
e-mail: [info@tyrolit.com](mailto:info@tyrolit.com)  
[www.tyrolit.com](http://www.tyrolit.com)

## 0 Lista di parti di ricambio

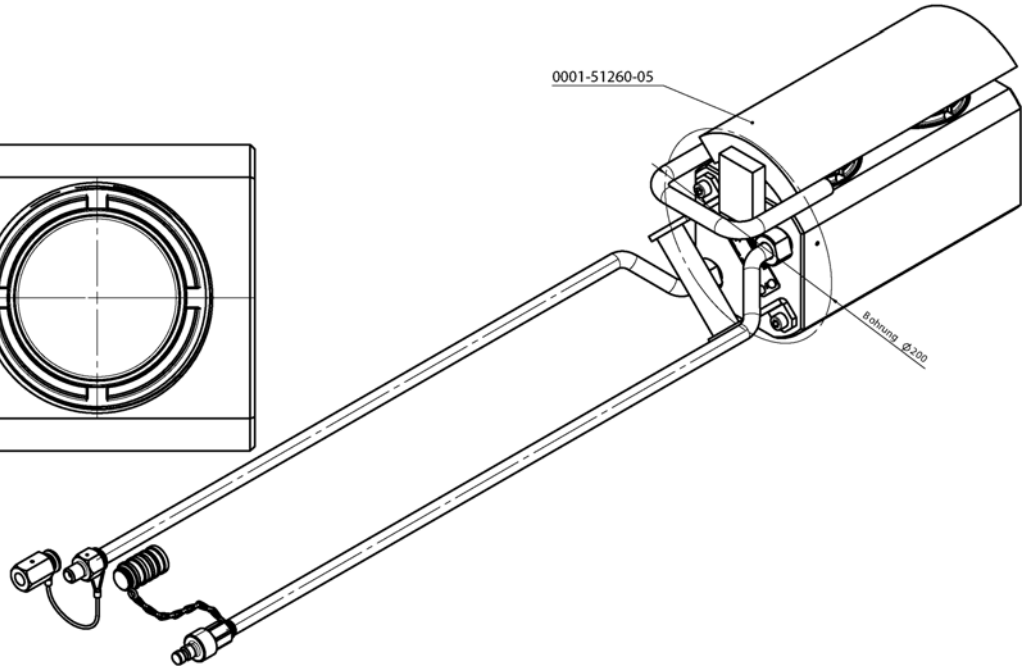
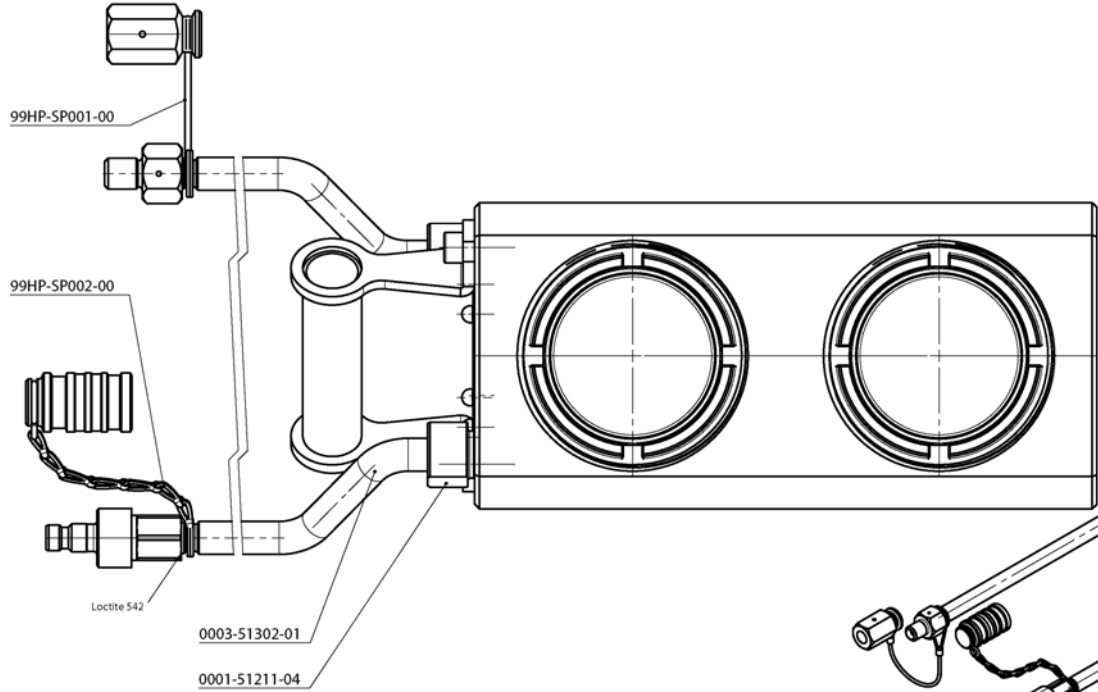
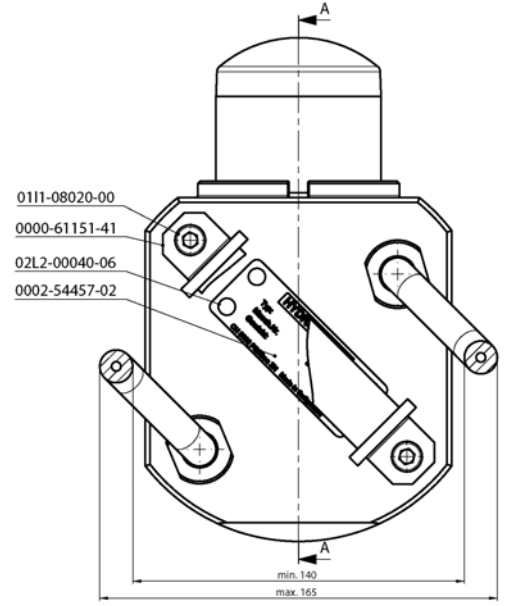
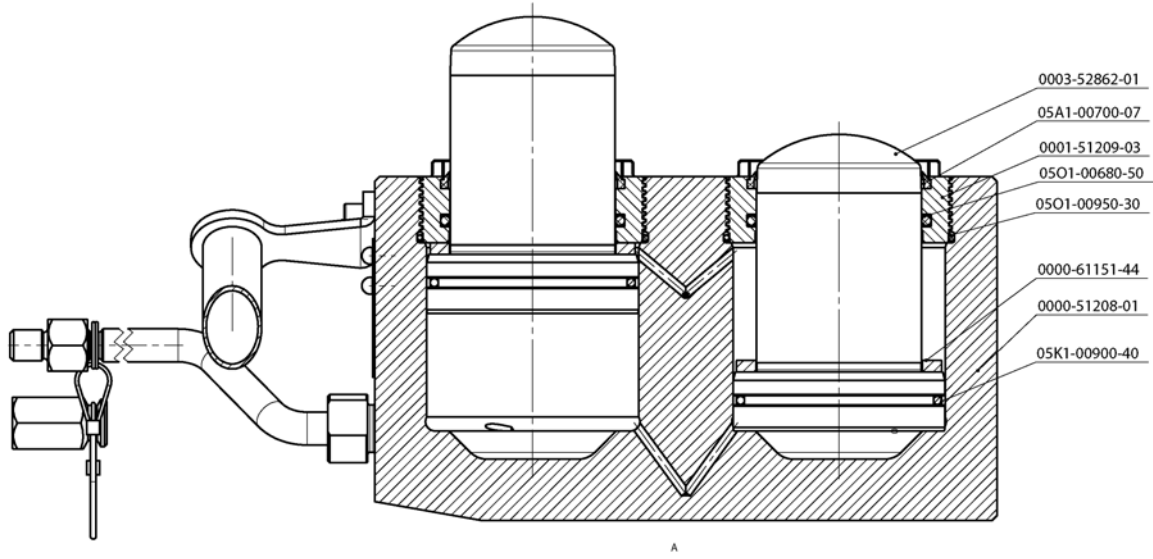
### 0.1 Dati per l'ordinazione



Per ordinazioni di parti di ricambio ci occorrono i dati seguenti:

- Tipo di macchina indicato sulla targhetta della macchina (per es. BTH350\*\*\*)
- Numero della macchina indicato sulla targhetta della macchina (per es. 10986583)
- Indice della macchina indicato sulla targhetta della macchina (per es. 001)
- Numero della parte di ricambio secondo la lista di parti di ricambio (per es. 984584)

Per ordinazioni, domande o richieste d'informazioni Vi preghiamo di rivolgerVi all'agenzia competente.



**Presswerkzeug BTH350\*\*\***

Zeichn. Nr.	Mat. Nr.	Deutsch	English	Français	Italiano	Stk.
<b>99HP-SP001-00</b>	<b>974053</b>	<b>Rücklaufnippel komp.CP/SP</b>	<b>Return nipple comp.CP/SP</b>	<b>Coupleur complet BP CP/SP</b>	<b>Racc.+Tappo bassa press.</b>	1
07S3-06000-19	972796	Staubkappe zu Nippel ND	Dust cap	Protecteur de raccord 5-1	Tappo racc cont martinett	1
07S3-06513-14	972799	Stecknippel Va I 2-WR513	Nipple with male end	Rac. male VA I2-WR513 CON	Raccordo di contatto SP 2-WR513	1
<b>99HP-SP002-00</b>	<b>974054</b>	<b>Schraubnippel kompl.CP/SP</b>	<b>Screw nipple cpl.CP/SP</b>	<b>Raccord hp enligne CP/SP</b>	<b>Schraubnippel kompl.CP/SP</b>	1
0001-50771-06	970287	Verschlusskappe AU/AR/2A	Sealing cap	Bouchon AU/AR/2A	Verschlusskappe AU/AR/2A	1
0004-52578-01	971583	Schraubnippel 1/4 zu SP	Schraubnippel 1/4 zu SP	Raccord à visser 1/4" SP	Schraubnippel 1/4 zu SP	1
02Q1-00200-00	971988	Schlüsselring Dm 20	Keyring dia. 20	Schlüsselring Dm 20	Schlüsselring Dm 20	1
06A1-00285-00	972353	Befest.Kabel zu Ball-Lok	Fixing lever	Cable fixa./goupille poig	Cavo di fissaggio BR	1
0000-51208-01	970001	Presskörper	Presskörper	Presskörper	Presskörper	1
0000-61151-41	10986982	Griff	Griff	Griff	Griff	1
0001-51260-05	970271	Druckplatte	Pressure plate	Cale de reparti.	Druckplatte	1
0000-61151-44	10986984	Distanzring	Distanzring	Distanzring	Distanzring	3
0001-51209-03	970299	Rückhaltemutter	Rückhaltemutter	Rückhaltemutter	Rückhaltemutter	2
0003-52862-01	974817	Kolben	Kolben	Kolben	Kolben	2
0001-51211-04	970300	Differenznippel M24-G1/4	Differential fitting	Raccord diff. M24-G1/4 P.	Raccordo per tubo rigido	2
0002-54457-02	975924	HS-Typenschild klein	HS name plate small	HS-Petite plaque	HS-Typenschild klein	1
0003-51302-01	971383	HD-Leitung lang gebog. SP	HP pipe bent SP	Conduite hp coudee SP	Tubo rigido divaric. SP	2
0111-08020-00	979283	Inbus-Schraube M 8x 20	Socket screw M 8x 20	VIS CHC M 8X20	Vitebrugola M8X20	2
02L2-00040-06	979374	Kerbnagel 4x8	Wedge nail 4x8	Rivet 4x8	Vite M4x8 X livella	4
05A1-00700-07	972182	Abstreifring 70 x 78 x 7	Abstreifring 70 x 78 x 7	Bague gratte-huile 70 x 78 x 7	Abstreifring 70 x 78 x 7	3
05K1-00900-40	972198	Dichtung KDS 90	Seal KDS 90	Joint KDS 90	Dichtung KDS 90	3
05O1-00950-30	972290	O-Ring 95x3 NBR 70	O-Ring 95x3 NBR 70	O-Ring 95x3 NBR 70	O-Ring 95x3 NBR 70	3
05O1-00680-50	972278	O-Ring 68x5	O-Ring 68x5	O-Ring 68x5	O-RING 68x5	6