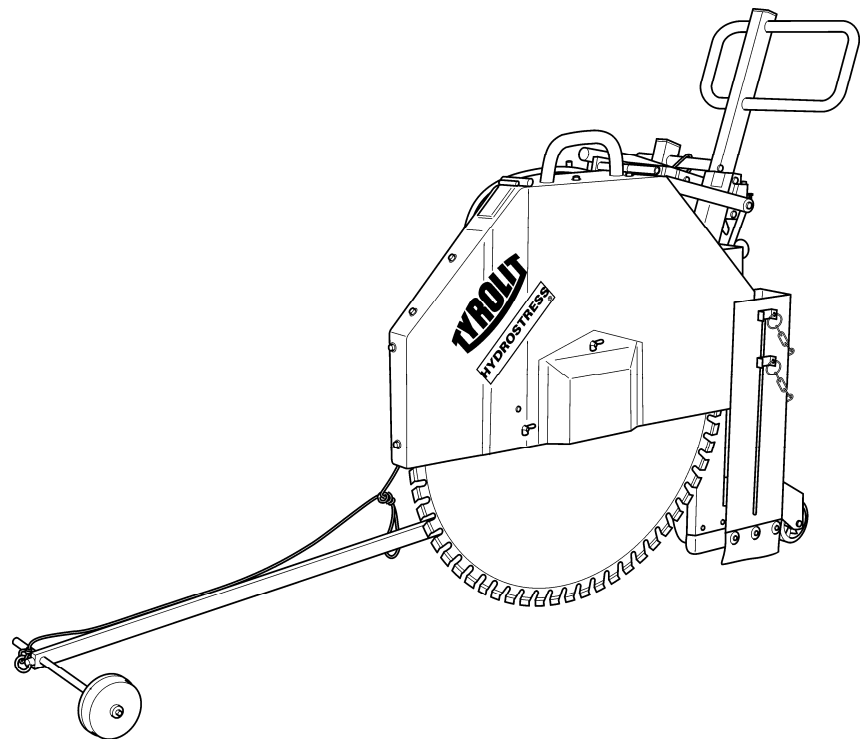


Istruzioni per l'uso ***Distinta dei ricambi***

Tagliagiunti FSE811 ★★★

Index / Indice «001»



Indirizzo del produttore:

TYROLIT Hydrostress AG

Witzbergstrasse 18

CH-8330 Pfäffikon

Svizzera

Tel. 0041 44 952 18 18

Fax 0041 44 952 18 00

e-mail: info@tyrolit.com

www.hydrostress.com

TYROLIT Hydrostress AG si riserva la facoltà di apportare modifiche tecniche senza preavviso.

Copyright © 2014 TYROLIT Hydrostress AG, CH-8330 Pfäffikon ZH

Tutti i diritti, in particolare il diritto di riproduzione e traduzione, sono riservati.

La ristampa delle presenti istruzioni per l'uso, anche parziale, è vietata. Senza il consenso scritto di TYROLIT Hydrostress AG non è ammesso riprodurre alcuna parte delle istruzioni per l'uso in qualsiasi forma o elaborarle, copiarle o diffonderle mediante l'uso di sistemi elettronici.

Prefazione alle istruzioni per l'uso

Le presenti istruzioni per l'uso si prefiggono di facilitare l'acquisizione di familiarità con la macchina e l'uso delle sue possibilità d'impiego conformi.

Le istruzioni per l'uso contengono indicazioni importanti per utilizzare la macchina in modo sicuro, corretto e conveniente. La loro osservanza contribuisce ad evitare pericoli, ridurre costi di riparazione e tempi di inattività ed aumentare l'affidabilità e la durata della macchina.

Le istruzioni per l'uso devono essere integrate delle disposizioni delle norme nazionali esistenti sulla prevenzione degli infortuni e sulla protezione dell'ambiente.

Le istruzioni per l'uso devono essere sempre disponibili nel luogo d'impiego della macchina.

Le istruzioni per l'uso devono essere lette ed applicate da tutti coloro che sono incaricati dell'esecuzione di lavori sulla macchina, come ad es.:

- **uso**, compreso allestimento, eliminazione dei guasti nel ciclo di lavoro, eliminazione di scarti di produzione, manutenzione, smaltimento di materiali d'esercizio e ausiliari;
- **manutenzione** (manutenzione, ispezione, riparazione) e/o
- **trasporto**

Oltre alle istruzioni per l'uso ed ai regolamenti antinfortunistici vincolanti in vigore nel paese d'uso e nel luogo d'impiego, occorre osservare anche le regole tecniche riconosciute per gli interventi di sicurezza e tecnici.

Indice

1. Indicazioni di sicurezza fondamentali
2. Descrizione della macchina
3. Messa in funzione
4. Trasporto
5. Funzionamento
6. Arresto
7. Manutenzione
8. Eliminazione di guasti
9. Schema elettrico
10. Dichiarazione di conformità

1. Indicazioni di sicurezza fondamentali

1.1 Indicazioni di avvertenza e simboli nelle presenti istruzioni

Pericolo! Indica che la mancata osservanza può comportare lesioni gravi o addirittura letali.

Importante! Indica che la mancata osservanza può comportare lesioni in determinate circostanze.

Nota Indica che la mancata osservanza può comportare danneggiamenti dell'apparecchio o ad altri beni materiali.

1.2 Principio dell'uso conforme

- 1.2.1 La macchina è stata costruita secondo lo stato della tecnica e le regole di sicurezza riconosciute. Tuttavia, durante il suo uso possono insorgere pericoli per l'incolumità dell'utente o di terzi o danneggiamenti della macchina ed altri beni materiali.
- 1.2.2 Utilizzare la macchina solo nello stato tecnico ottimale, come pure in maniera conforme, sicura e consapevole dei pericoli dietro osservanza delle istruzioni per l'uso! (Fare) eliminare immediatamente in particolare i guasti che possono compromettere la sicurezza!
- 1.2.3 Il tagliagiunti è destinato esclusivamente al taglio di giunti in calcestruzzo o asfalto. Il taglio di legno, plastica o metalli (ad eccezione dell'armatura nel calcestruzzo) è vietato!
Un uso diverso o che esula da questo si intende improprio. Il produttore/fornitore declina ogni responsabilità per i danni derivanti da un uso improprio.

Dell'uso conforme fa parte anche l'osservanza delle istruzioni per l'uso e delle condizioni d'ispezione e di manutenzione.

1.3 Misure organizzative

- 1.3.1 Conservare le istruzioni per l'uso sempre a portata di mano nel luogo d'impiego della macchina!
- 1.3.2 In via integrativa alle istruzioni per l'uso, osservare e implementare i regolamenti di legge validi a livello generale e gli altri regolamenti vincolanti per la prevenzione degli infortuni e la protezione dell'ambiente!
- 1.3.3 Il personale incaricato di attività sulla macchina deve aver letto le istruzioni per l'uso e in particolare il capitolo delle indicazioni di sicurezza prima dell'inizio del lavoro. Questo vale particolarmente per il personale che esegue solo occasionalmente interventi sulla macchina, come ad esempio allestimento e manutenzione.
- 1.3.4 Almeno saltuariamente, verificare che il personale lavori in maniera sicura e consapevole dei rischi dietro osservanza delle istruzioni per l'uso!
- 1.3.5 Se necessario o previsto da disposizioni, utilizzare attrezzature per la protezione personale!

- 1.3.6 Osservare tutte le indicazioni di sicurezza e di pericolo sulla macchina!
- 1.3.7 Tenere tutte le indicazioni di sicurezza e di pericolo sulla macchina in uno stato completamente leggibile!
- 1.3.8 In caso di variazioni della sicurezza della macchina o del suo comportamento, arrestare immediatamente la macchina e segnalare il guasto all'ufficio/alla persona competente!
- 1.3.9 Non apportare alcuna modifica, montaggio e conversione sulla macchina senza l'autorizzazione del fornitore!
- 1.3.10 Utilizzare esclusivamente ricambi originali del produttore!
- 1.3.11 Osservare gli intervalli di controllo prescritti o indicati nelle istruzioni per l'uso!
- 1.3.12 Per l'esecuzione delle misure di manutenzione è assolutamente necessaria attrezzatura da officina adatta per il lavoro da eseguire.

1.4 Scelta e qualifica del personale; obblighi fondamentali

- 1.4.1 Gli interventi sulla macchina possono essere eseguiti esclusivamente da personale affidabile. Attenersi all'età minima consentita per legge!
- 1.4.2 Impiegare esclusivamente personale addestrato o istruito. Stabilire chiaramente le competenze del personale per uso, allestimento, manutenzione e riparazione!
- 1.4.3 Assicurarsi che lavori sulla macchina solo personale debitamente incaricato!
- 1.4.4 Stabilire la responsabilità dell'operatore della macchina – anche in vista delle disposizioni del diritto sui trasporti – ed autorizzarlo a rifiutare istruzioni di terzi che vanno contro la sicurezza!
- 1.4.5 Far eseguire interventi sulla macchina da parte di personale che si trova in fase di addestramento e istruzione o nell'ambito di una formazione generale esclusivamente dietro la costante supervisione di una persona esperta!
- 1.4.6 I lavori sulle attrezzature elettriche della macchina possono essere eseguiti esclusivamente da un elettricista o da persone addestrate, dietro il coordinamento e la supervisione di un elettricista ai sensi delle regole di elettronica.

1.5 Indicazioni di sicurezza per determinate fasi operative

1.5.1 Uso normale

- 1.5.1.1 Astenersi da qualsiasi procedura di lavoro non sicura!
- 1.5.1.2 Adottare misure affinché la macchina venga utilizzata solo in stato sicuro e funzionante!
- 1.5.1.3 Almeno una volta per turno, controllare la macchina per verificare la presenza di danneggiamenti e difetti riconoscibili esternamente! Segnalare immediatamente le variazioni verificatesi (anche nel comportamento d'esercizio) all'ufficio/alla persona competente! Se necessario, arrestare immediatamente e bloccare la macchina!
- 1.5.1.4 In caso di malfunzionamenti, arrestare immediatamente e bloccare la macchina! Far eliminare subito i guasti!
- 1.5.1.5 Prima dell'inizio dei lavori, acquisire familiarità con l'ambiente di lavoro. Dell'ambiente di lavoro fanno parte ad esempio gli ostacoli nell'area di lavoro e di passaggio, la portata del pavimento, le delimitazioni necessarie del cantiere rispetto all'area di passaggio pubblica e le possibilità d'aiuto in caso di incidenti.

1.5.2 Interventi speciali nell'ambito dell'uso della macchina e attività di manutenzione come pure eliminazione dei guasti durante il ciclo di lavoro; smaltimento

- 1.5.2.1 Attenersi alle attività ed agli intervalli di regolazione, manutenzione e ispezione prescritte nelle istruzioni per l'uso, comprese le indicazioni sulla sostituzione di parti/attrezzature parziali! Queste attività possono essere eseguite esclusivamente da personale specializzato.
- 1.5.2.2 Informare gli operatori prima dell'inizio dell'esecuzione di interventi speciali e di manutenzione! Nominare persone incaricate della sorveglianza!
- 1.5.2.3 Se la macchina è completamente spenta durante interventi di manutenzione e riparazione, deve essere assicurata contro la riaccensione accidentale.
- 1.5.2.4 Prima della pulizia della macchina con acqua o getto di vapore (idropulitrice) o con altri detersivi, coprire/rivestire tutte le aperture nelle quali - per ragioni di sicurezza e/o funzionamento - non possono entrare acqua/vapore/detersivi. Sono particolarmente a rischio motore elettrico e interruttori.
- 1.5.2.5 Dopo la pulizia, occorre rimuovere completamente le coperture/i rivestimenti!
- 1.5.2.6 Stringere sempre di nuovo i collegamenti a vite allentati durante interventi di manutenzione e riparazione!
- 1.5.2.7 Se lo smontaggio dei dispositivi di sicurezza risulta necessario durante interventi di allestimento, manutenzione e riparazione, immediatamente dopo la conclusione dei lavori di manutenzione e riparazione occorre effettuare il montaggio ed il controllo dei dispositivi di sicurezza!
- 1.5.2.8 Provvedere ad uno smaltimento sicuro ed ecologico dei materiali d'esercizio e ausiliari, come pure delle parti sostituite!

1.6 Indicazioni su tipi di pericoli particolari

1.6.1 Energia elettrica

- 1.6.1.1 Utilizzare esclusivamente fusibili originali con l'ampereaggio prescritto! In caso di anomalie nell'alimentazione dell'energia elettrica, spegnere immediatamente la macchina!
- 1.6.1.2 I lavori sui mezzi d'esercizio elettrici possono essere eseguiti esclusivamente da un elettricista o da persone addestrate, dietro il coordinamento e la supervisione di un elettricista ai sensi delle regole di elettrotecnica.
- 1.6.1.3 L'impianto elettrico di una macchina deve essere ispezionato/controllato regolarmente. Difetti come collegamenti allentati o cavi sporchi devono essere eliminati immediatamente.

1.6.2 Polvere

- 1.6.2.1 In caso di lavoro in spazi ristretti, osservare le disposizioni nazionali eventualmente presenti!

1.6.3 Rumore

- 1.6.3.1 Indossare la protezione personale per l'udito prescritta!

1.7 Trasporto

- 1.7.1 Durante i lavori di scarico, utilizzare esclusivamente dispositivi di sollevamento e di trasporto con portata sufficiente!
- 1.7.2 Nominare un coordinatore competente per il processo di sollevamento!
- 1.7.3 Sollevare correttamente la macchina con l'apposito dispositivo solo in base a quanto indicato nelle istruzioni per l'uso (punti di imbracatura dei dispositivi di sollevamento, ecc.)!
- 1.7.4 Utilizzare esclusivamente veicoli di trasporto adeguati di portata sufficiente!
- 1.7.5 Assicurare il carico in maniera affidabile. Utilizzare punti di imbracatura adeguati!
- 1.7.6 Anche in caso di spostamento di posizione minimo, scollegare la macchina dall'alimentazione elettrica! Prima di rimetterla in funzione, ricollegare la macchina alla rete correttamente!
- 1.7.7 Per rimettere in funzione la macchina, procedere solo in base alle istruzioni per l'uso!

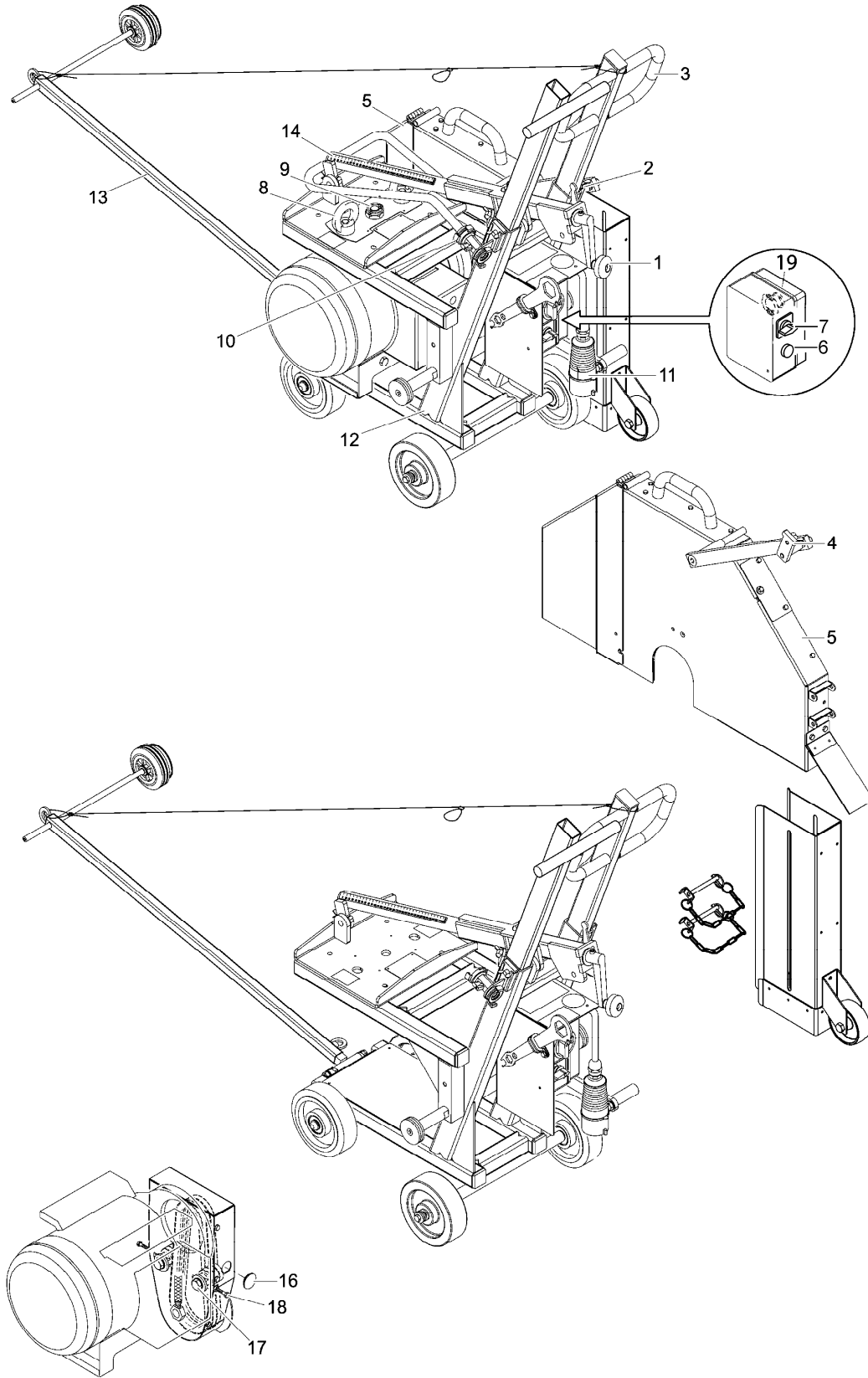
2. Descrizione della macchina

2.1 Vista d'insieme dei componenti

Pos. 1	Regolazione della profondità di taglio
Pos. 2	Fermo per regolazione della profondità di taglio
Pos. 3	Manubrio
Pos. 4	Fissaggio del carter della sega
Pos. 5	Carter della sega
Pos. 6	Compasso dell'avviamento
Pos. 7	Commutatore stella-triangolo
Pos. 8	Fissaggio del motore
Pos. 9	Fissaggio del motore
Pos. 10	Collegamento dell'acqua
Pos. 11	Connettore
Pos. 12	Telaio della macchina
Pos. 13	Asta di rilevamento
Pos. 14	Scala graduata per regolazione della profondità di taglio
Pos. 16	Calotta di protezione
Pos. 17	Vite d'eccentrico
Pos. 18	Vite per la regolazione

2.2 Dispositivi di protezione

Pos. 5	Carter di protezione della lama della sega
Pos. 19	interruttore di urgenza



2.3. Dati tecnici

	FSE811P
Profondità di taglio	320 mm
Diametro max. lama sega	800 mm
Portalama	25,4 mm
Dimensioni lung.xlarg.xalt.	1100x600x980 mm
Peso	158 kg
Taglio sinistrorso/destrorso	sì
Potenza del motore	7,5 kW
Tensione/frequenza	400 V/50 Hz
Corrente assorbita	14,6 A
Numero di giri lama	1300 giri/min.

2.4. Dati caratteristici sulla rumorosità HFS811

Livello di pressione acustica permanente riferito alla postazione di lavoro per il taglio di calcestruzzo e asfalto (profondità di taglio di 160 mm)

$$= 80 \text{ dB(A)}$$

con lama a segmenti diamantati NBA e NAK.

Livello di potenza sonora con le stesse lame e alle stesse condizioni

$$= 96 \text{ dB(A)}$$

Il livello acustico permanente riferito alla postazione di lavoro corrisponde al livello di valutazione ad un'esposizione di otto ore.

ATTENZIONE! In caso di superamento di 90 dB(A), indossare una protezione per l'udito!

2.5 Vibrazioni sulla maniglia

Stato operativo	Ampiezza di oscillazione k valutata in direzione		
	x	y	z
Taglio di asfalto	2,5 ms ⁻²	2,4 ms ⁻²	2,6 ms ⁻²
Diametro lama di 600 mm			
Profondità di taglio = 220 mm			

Durante le misurazioni sono state prese in considerazione le norme seguenti:
ISO 5349, DIN ENV 25349, DIN 45671, VDI 2057

3. Messa in funzione

Prima di avviare il tagliagiunti, occorre acquisire familiarità con l'uso.

3.1 Preparazioni per l'avvio

- Se necessario, montare la lama (vedere i punti 5.2 e 5.3).
- Portare il tagliagiunti in posizione.

3.2 Controllo del senso di rotazione della lama

- Impostare il commutatore stella-triangolo (pos.7) su "stella"
- Premere il compasso dell' avviamento (pos. 6)
- Impostare il commutatore stella- triangolo (pos.7) su 0
- Controllare il senso di rotazione della lama.
 - ❖ Attenersi alla freccia del senso di rotazione sul carter.

3.3 Cambio del senso di rotazione

- Impostare il commutatore stella- triangolo (pos.7) su 0
- Rimuovere il cavo di alimentazione dal connettore (pos. 11).
- Invertire le fasi del connettore (pos. 11) con un cacciavite.
 - ❖ Spingere il disco hero verso l'interno e ruotarlo.

3.4 Funzionamento di prova

- Impostare il commutatore stella-triangolo (pos.7) su "stella"
- Premere il compasso dell' avviamento (pos. 6)
- Attendere fino a quando il motore ha raggiunto un numero di giri costante (rumore regolare).
- Impostare il commutatore stella- triangolo (pos.7) su "triangolo"

ATTENZIONE! La lama riceve acqua di raffreddamento a sufficienza?

- ❖ Il disco dell'asta di rilevamento e la lama della sega devono trovarsi sopra la linea di taglio.
- Montare il tubo flessibile dell'acqua sull'attacco (pos. 10) ed aprire il rubinetto.
- Avviare lentamente il movimento di abbassamento con la manovella (pos. 1) fino a quando la lama comincia a tagliare.
- Azzerare l'indicatore della profondità di taglio (pos. 14).
- Spingere la lama fino alla profondità di taglio desiderata (indicatore pos. 14).
 - ❖ Ruotare la manovella (pos. 1).
- Avviare lentamente il movimento di avanzamento.

Importante! - Non sono ammessi tagli a secco.
- La carenza di acqua di raffreddamento comporta un'usura precoce o un difetto della lama.

4. Trasporto

4.1 Della posizione di trasporto fa parte quanto segue:

- asta di rilevamento in posizione superiore;
- sollevare il braccio della sega, fino a quando la lama raggiunge un'altezza da terra sufficiente;
- bloccare il mandrino con il blocco (pos. 2).

4.2 Spostamento con gru

- Osservare tutto quanto riportato al punto 4.1.
Agganciare il sistema di sospensione della gru agli occhioni (pos. 8).
 - * Osservare il peso della macchina.
- Sollevare e depositare con attenzione.

5. Funzionamento

5.1 Taglio normale

Attenzione: la macchina può essere utilizzata esclusivamente su circuiti elettrici con interruttore di protezione contro correnti di guasto.

- Adattare la velocità di avanzamento alla profondità di taglio e al materiale in lavorazione.
IMPORTANTE! in caso di avanzamento eccessivo, il tagliaguinti tende ad alzarsi in avanti.
- Provvedere ad un apporto d'acqua sufficiente verso la lama (osservare il punto 7 Manutenzione).
 - * Utilizzare solo acqua fresca e pulita.

5.2 Sostituzione della lama

- Sollevare leggermente la lama.
- Disinserire completamente il tagliagiunti.
- Scollegare la linea di alimentazione.
- Allentare la viti ad aleette (pos. 4).
- Estrarre il supporto del carter dalla guida a C.
- Sollevare il carter.
- Aprire il dado esagonale con flangia (filettatura destra).
- Estrarre la rondella di spinta della flangia della sega e la lama.
- Pulire a fondo le superfici di appoggio della flangia.
- Inserire la lama nuova.

ATTENZIONE! * La freccia del senso di rotazione sulla lama e sul carter devono coincidere!

*** La spina di trascinamento sulla flangia deve trovarsi nel foro del trascinatore sulla lama.**

- Montare la rondella di spinta della flangia della sega e il dado esagonale con flangia.

ATTENZIONE! * Montare la copiglia di arresto.

- Montare il carter della sega.

5.3 Passaggio dal taglio destrorso al taglio sinistrorso

- Allentare la vite ad alette (pos. 4).
- Rimuovere il carter della sega (pos. 5) con il supporto.
- Scollegare il tubo flessibile dell'acqua.
- Ruotare il motore completamente verso il basso per mezzo della manovella (pos. 1).
- Rimuovere le viti ad anello (pos. 8).
- Ruotare il supporto del motore di ca. 8-10 cm verso l'alto utilizzando la manovella (pos. 1).
- Girare il motore di 180°.
- Riabbassare il supporto del motore (pos. 1).

ATTENZIONE! Aggiustare viti e spine.

- Montare le viti ad anello (pos. 8).
- Montare il fissaggio del tubo flessibile dell'acqua (pos. 10) sull'altro lato.

Attenzione! Ruotare la lama (vedere anche il punto 5.2).

- Montare il carter (pos. 5) (spostare il supporto).
- Avviare la rotazione della lama attraverso l'inversione di polarità del connettore (pos. 11) (vedere anche il punto 3.3).

6. Arresto

- Impostare il commutatore stella- triangolo (pos.7) su 0
- Rimuovere la linea di alimentazione.
- Sollevare il carter della sega fino a quando il freno preme sulla ruota.

7. Manutenzione

	ogni giorno	ogni settimana	ogni mese	ogni sei mesi
Controllare la cinghia trapezoidale di azionamento della lama (vedere il punto 8.2)	X			
Controllare le viti (pos. 8) (stringerle?)	X			
Lubrificare il mandrino di regolazione della profondità di taglio (pos. 1) con grasso			X	

Tutti i collegamenti a vite devono essere serrati dopo ca. 20 ore d'esercizio! Le cinghie trapezoidali devono essere pensionate dopo ca. 2 ore d'esercizio!

8. Eliminazione di guasti

8.1

Guasti	Cause possibili	Rimedi
Potenza di taglio insufficiente; la lama resta ferma	La cinghia trapezoidale slitta	Tendere o sostituire la cinghia (vedere il punto 8.3)
Assenza di acqua sulla lama	Linea di alimentazione occlusa Filtro sporco	Pulire il filtro del tubo di alimentazione dell'acqua con aria compressa (5-8 bar)

8.2 Controllo del tensionamento della cinghia trapezoidale

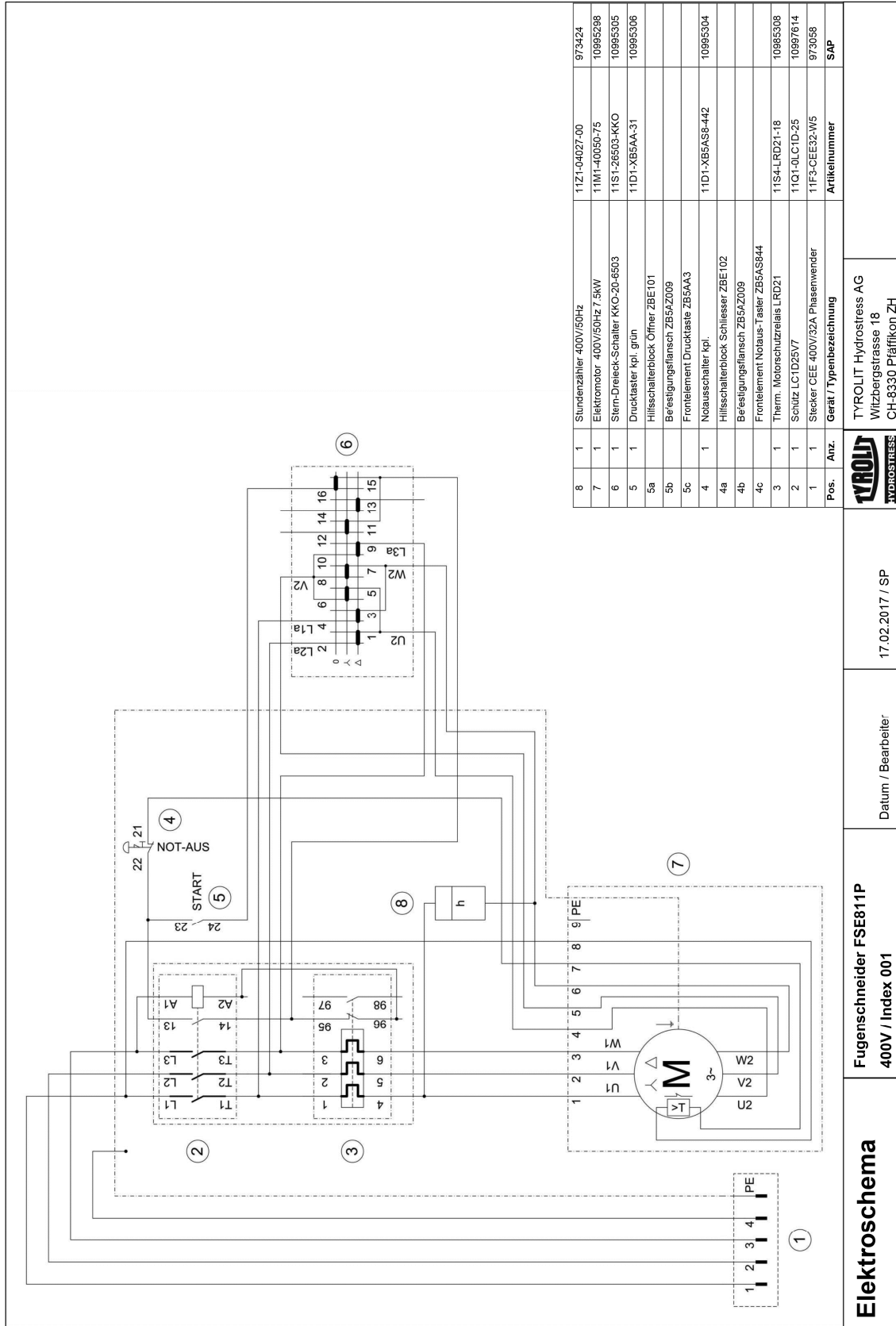
- Rimuovere il calotta di protezione (pos. 16).
- Esercitando una forza media dovrebbe essere possibile spingere la cinghia trapezoidale di un livello verso il basso.

8.3 Regolazione della tensione della cinghia trapezoidale

- Aprire la vite d'eccentrico (pos. 17).
- Girare la vite per la regolazione (pos. 18) nella misura necessaria.
- Stringere il dado la vite d'eccentrico (pos. 17).
- La cinghia trapezoidale può essere messa di nuovo in tensione sul lato opposto.

8.4 La regolazione dell'interruttore protettivo automobilistico

L'interruttore protettivo automobilistico nella scatola di interruttore è proteggere l'interruttore di calcio di inizio e premere il grilletto il thermo percepisce il dispositivo. Il thermo percepisce il dispositivo deve essere aggiustato a 15 A. Il motore è direttamente protetto attraverso il thermo percepisce il dispositivo.



Elektroschema

Fugenschneider FSE811P
400V / Index 001

Datum / Bearbeiter

17.02.2017 / SP



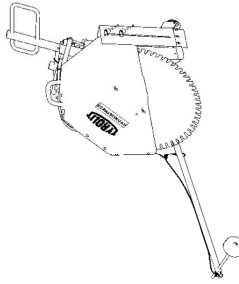
TYROLIT Hydrosstress AG
Witzbergstrasse 18
CH-8330 Pfäffikon ZH



Konformitätserklärung
 Declaration of conformity
 Déclaration de conformité
 Dichiarazione di conformità
 Declaración de conformidad

Typenschild hier aufkleben

Fugenschneider FSE811 ★ ★ ★
 Flat saw
 Scie à sol
 Tagliagianti
 Cortadora de juntas



Wir bestätigen in alleiniger Verantwortung, dass diese Maschine den folgenden Richtlinien und Normen entspricht

We declare under our sole responsibility that this product complies with the following directives and standards

Nous déclarons, sous notre seule responsabilité, que ce produit répond aux directives et normes suivantes

Dichiariamo sotto la nostra completa responsabilità che il presente prodotto è conforme alle seguenti direttive e norme

Declaramos bajo propia responsabilidad que este producto cumple con las siguientes directivas y normas

Angewandte Richtlinien(n)
 Directive(s) applied
 Directive(s) applicaées(s)
 Direttive applicatale
 Directiva(s) aplicada(s)

2006/42/EG 17.05.2006
 2004/109/EG 15.12.2004
 2000/74/EG 08.05.2000
 2012/19/EU 04.07.2012

Angewandte Normen
 Applied standards
 Normes applicaées
 Norme applicate
 Normas aplicadas

EN ISO 12100:2010
 EN 13862:11:2009
 EN 60204-1/A1:2009

TYROLIT Hydorstress AG
 Witzbergstrasse 18
 CH-8330 Pfäffikon
 Switzerland

Pfäffikon, 07.12.2014

Pascal Schmid
 Leiter Entwicklung



TYROLIT

Originaldokument