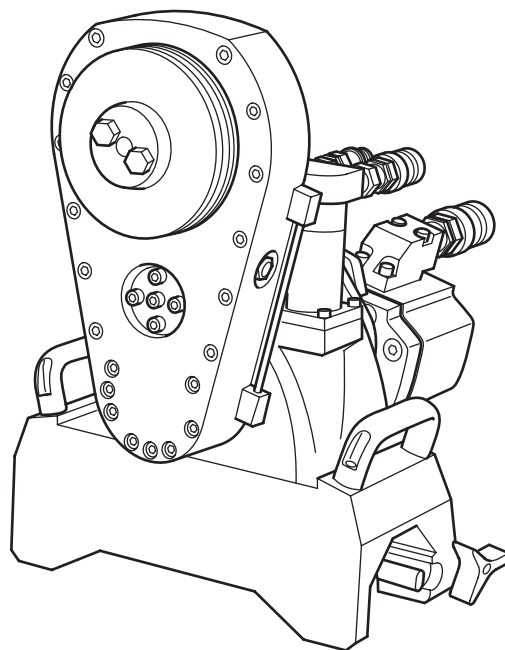


Manuale d'istruzioni

Sega a muro FZ-4S

Indice 002



Congratulazioni!

Con TYROLIT Hydrostress ha scelto un apparecchio di sperimentata efficacia costruito secondo standard tecnologici di avanguardia. Solo i ricambi originali TYROLIT Hydrostress garantiscono qualità e intercambiabilità. Qualora gli interventi di manutenzione siano trascurati o eseguiti non correttamente, non potremo adempiere ai nostri obblighi di garanzia. Qualsiasi riparazione deve essere eseguita esclusivamente da personale specializzato adeguatamente istruito. Il nostro servizio di assistenza clienti è a vostra disposizione per consentirvi di conservare l'apparecchio TYROLIT Hydrostress in perfetto stato di funzionamento.

Le auguriamo buon lavoro!

TYROLIT Hydrostress

Copyright © TYROLIT Hydrostress

TYROLIT Hydrostress AG
Witzbergstrasse 18
CH-8330 Pfäffikon
Svizzera
Telefono 0041 (0) 44 952 18 18
Telefax 0041 (0) 44 952 18 00

1 Sicurezza



Le presenti istruzioni per l'uso sono da considerarsi parte integrante della documentazione allegata alla sega a muro. Queste istruzioni sono completate dal «Manuale di sicurezza / Descrizione del sistema di taglio con sega a muro».



PERICOLO

In caso di mancata osservanza delle avvertenze di sicurezza riportate nel «Manuale di sicurezza / Manuale del sistema di taglio», si corre il rischio di gravi lesioni o di morte.

- ▶ Assicurarsi che il «Manuale di sicurezza / Descrizione del sistema di taglio con sega a muro» siano stati letti e ben compreso in tutte le sue parti.



PERICOLO

Ferite da taglio con il disco della sega!

- ▶ In caso di lavoro con la sega a muro, in particolare sul disco della sega, indossare guanti di protezione.
- ▶ Lavorare con la sega a muro solo con carter di protezione del disco applicato.



PERICOLO

Gravi ferite o danni materiali provocati da movimenti incontrollati della sega a muro!

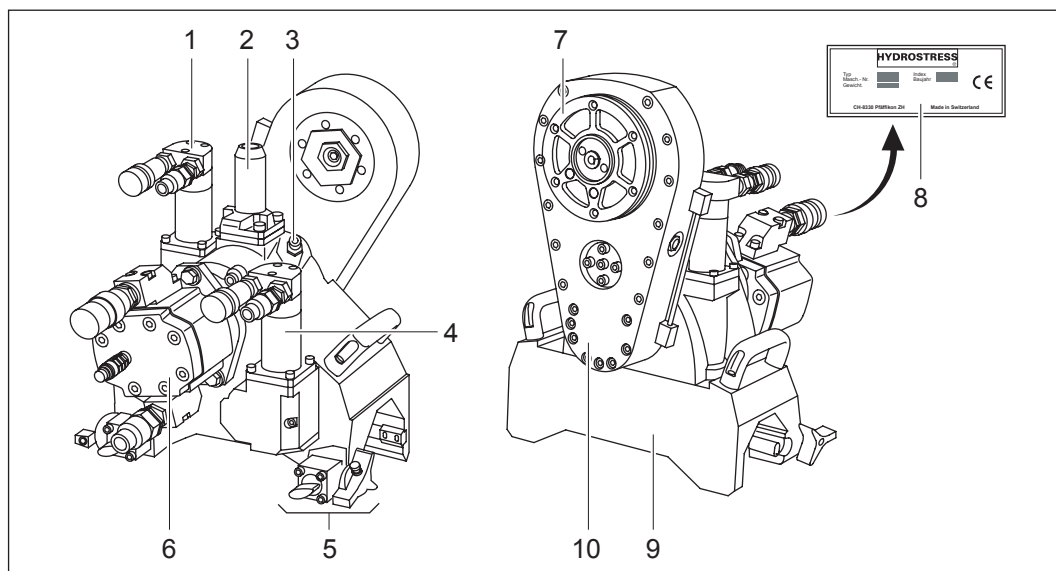
- ▶ Non collegare o scollegare i tubi flessibili con il gruppo di comando acceso.

2 Descrizione

2.1 Sistema di taglio con sega a muro

La struttura, la funzione e i singoli componenti del sistema di taglio con sega a muro vengono descritti nel «Manuale di sicurezza / Descrizione del sistema di taglio con sega a muro».

2.2 Sega a muro

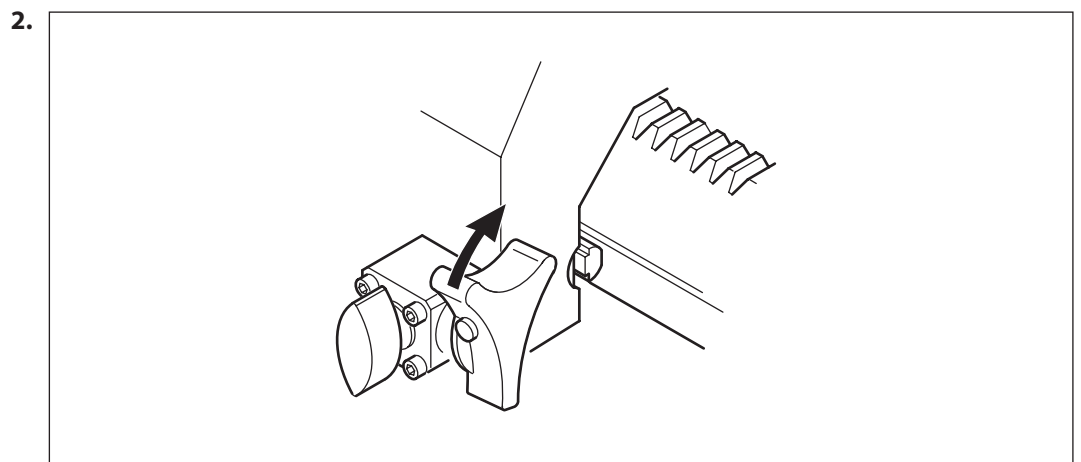
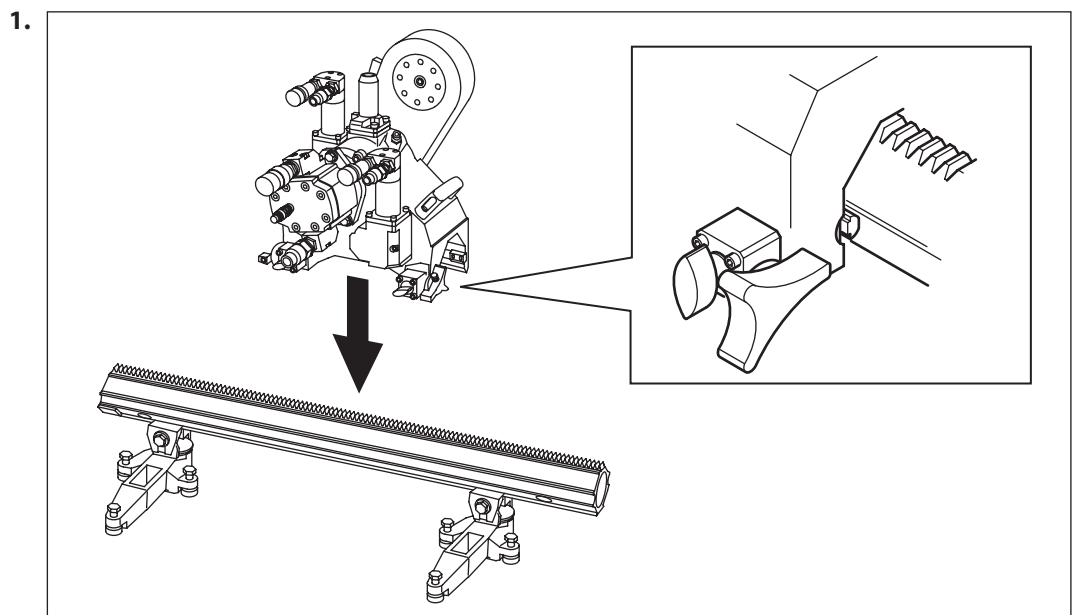


Componenti

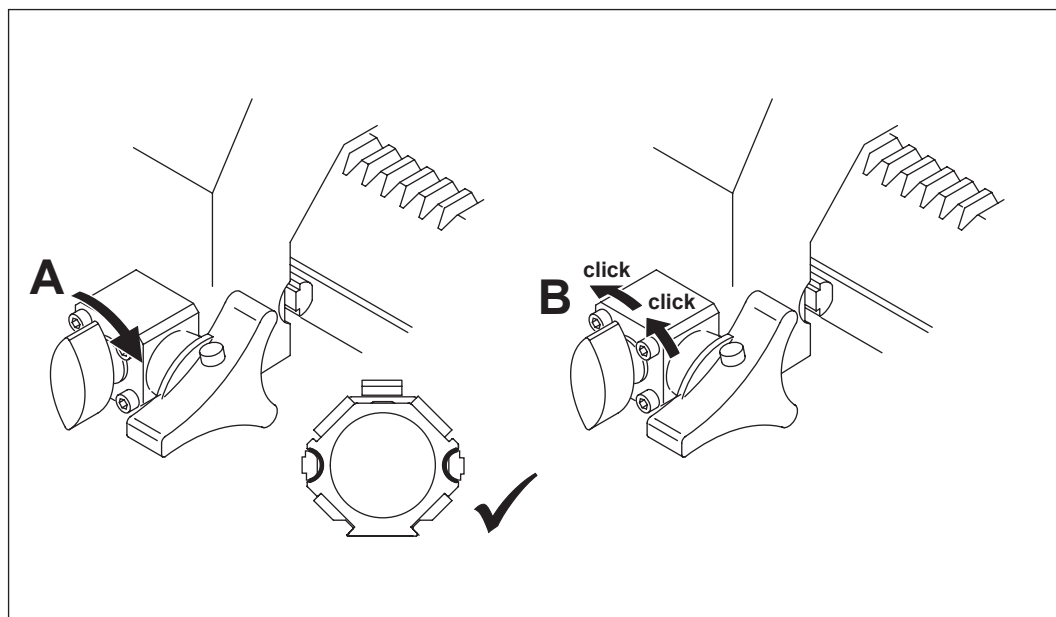
- | | |
|---|-----------------------------------|
| 1 Motore di avanzamento inclinazione | 6 Motore di azionamento disco |
| 2 Supporto carter di protezione del disco | 7 Supporto disco della sega |
| 3 Allacciamento dell'acqua | 8 Targhetta del tipo |
| 4 Motore di avanzamento spostamento | 9 Telaio |
| 5 Unità di bloccaggio | 10 Braccio orientabile ingranaggi |

3 Montaggio / smontaggio

3.1 Appoggio della sega a muro sulla guida

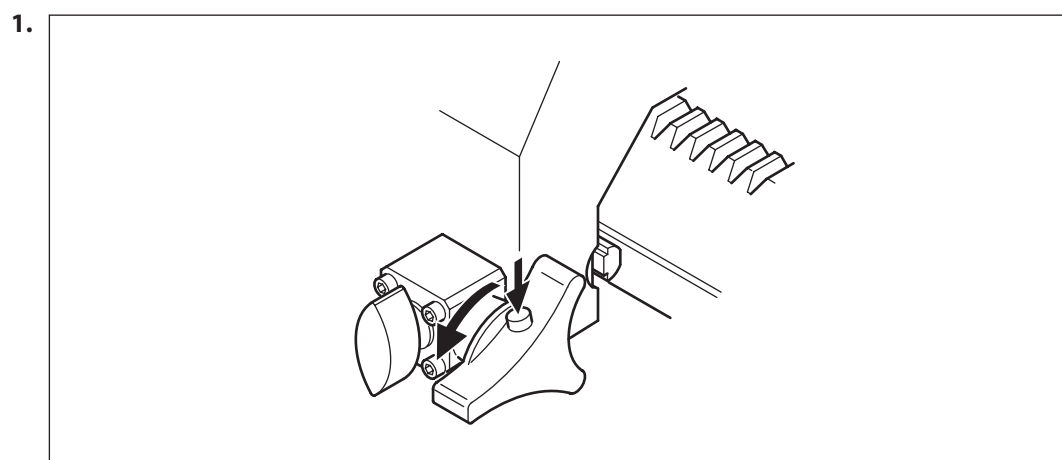


3.2 Regolazione bloccaggio



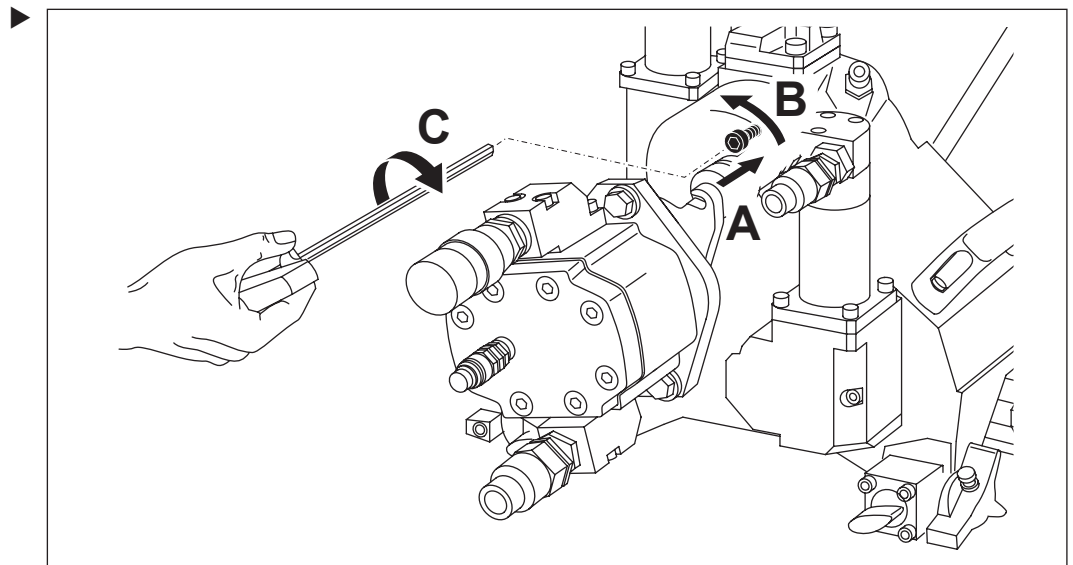
A: girare fino alla battuta
B: girare indietro di due scatti

3.3 Rilascio del bloccaggio



2. Eseguire tutti gli ulteriori passi come nel montaggio, ma in successione inversa.

3.4 Montare il motore di azionamento



3.5 Montaggio del disco della sega



PERICOLO

Pericolo di morte o lesioni gravi dovuti a distacco del disco della sega!

- ▶ Impiegare esclusivamente le viti originali della TYROLIT Hydrostress AG.



PERICOLO

Grave ferita dovuta all'avviamento improvviso del disco della sega!

- ▶ Prima dei lavori disattivare il gruppo di comando sul disco della sega.
- ▶ Eliminare la pressione dai tubi flessibili.

3.5.1 Preparare il montaggio

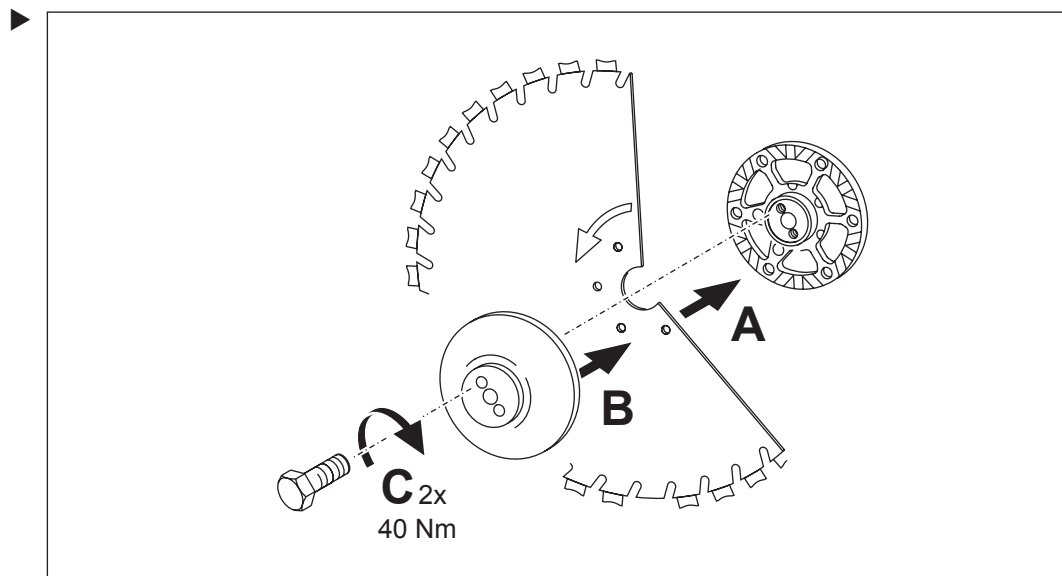
- ▶ Nel primo montaggio delle viti di fissaggio per taglio a filo parete smontare la flangia a separazione rapida.

3.5.2 Montare preliminarmente l'unità del disco della sega

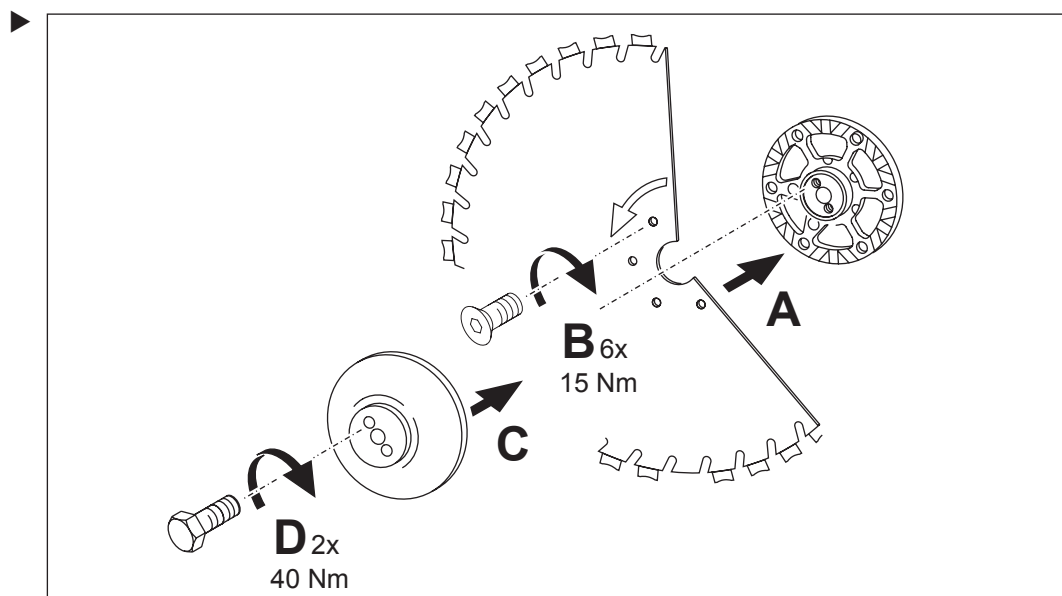


La direzione di rotazione del disco della sega deve coincidere con quella della macchina. Orientamento corretto: svasature dei fori di fissaggio contro il copridisco.

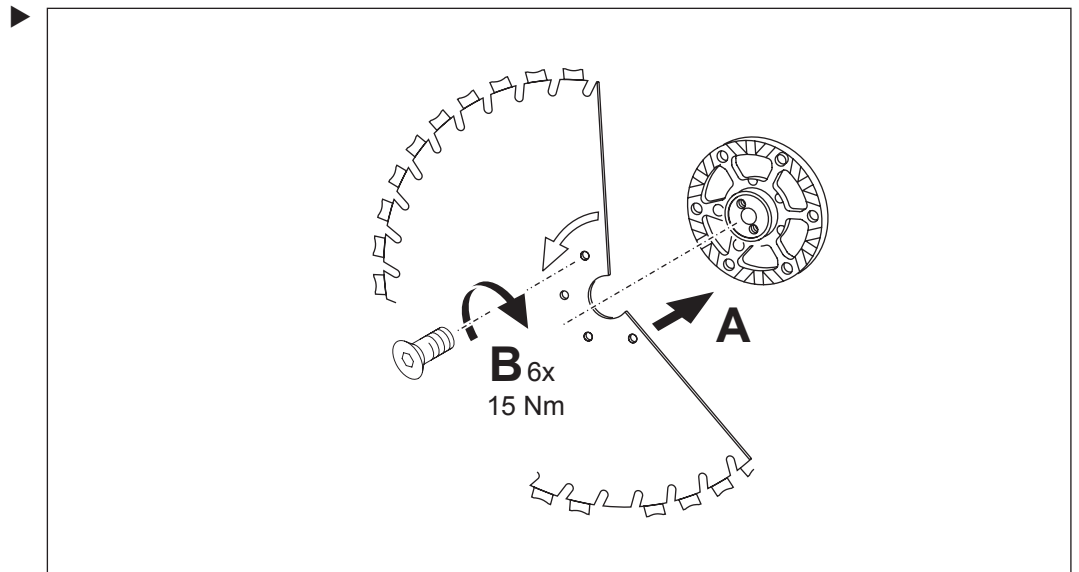
In caso di taglio normale per dischi della sega fino a Ø 1000 mm



In caso di taglio normale per dischi della sega maggiori a Ø 1000 mm



In caso di tagli a filo parete



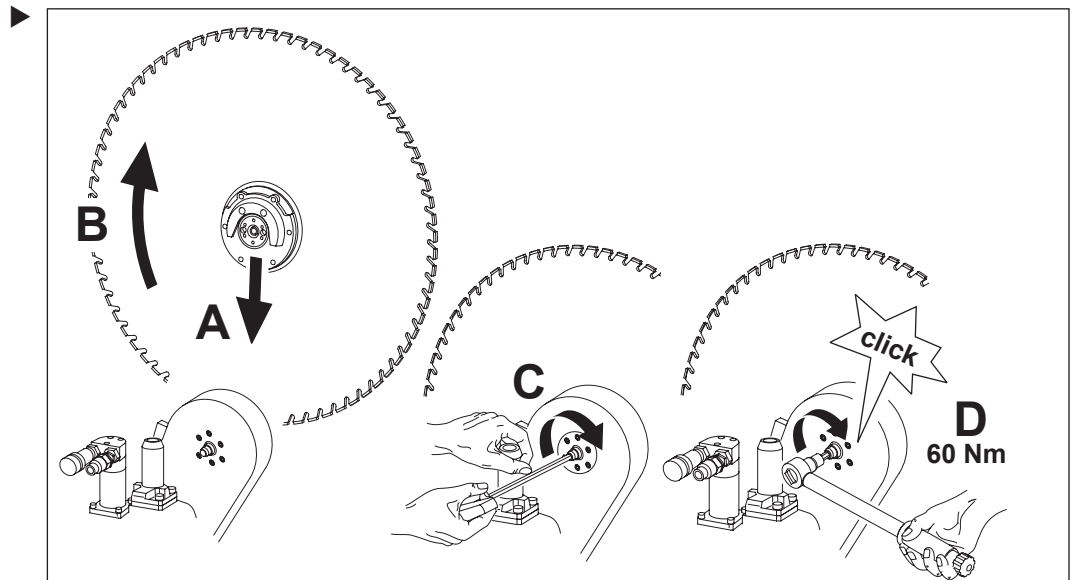
3.5.3 Fissare l'unità del disco della sega



PERICOLO

Pericolo di morte o lesioni gravi dovuti a distacco del disco della sega!

- ▶ Controllare se manicotto e vite centrale sono inserite.
- ▶ Serrare la vite centrale con momento di serraggio di 60 Nm.



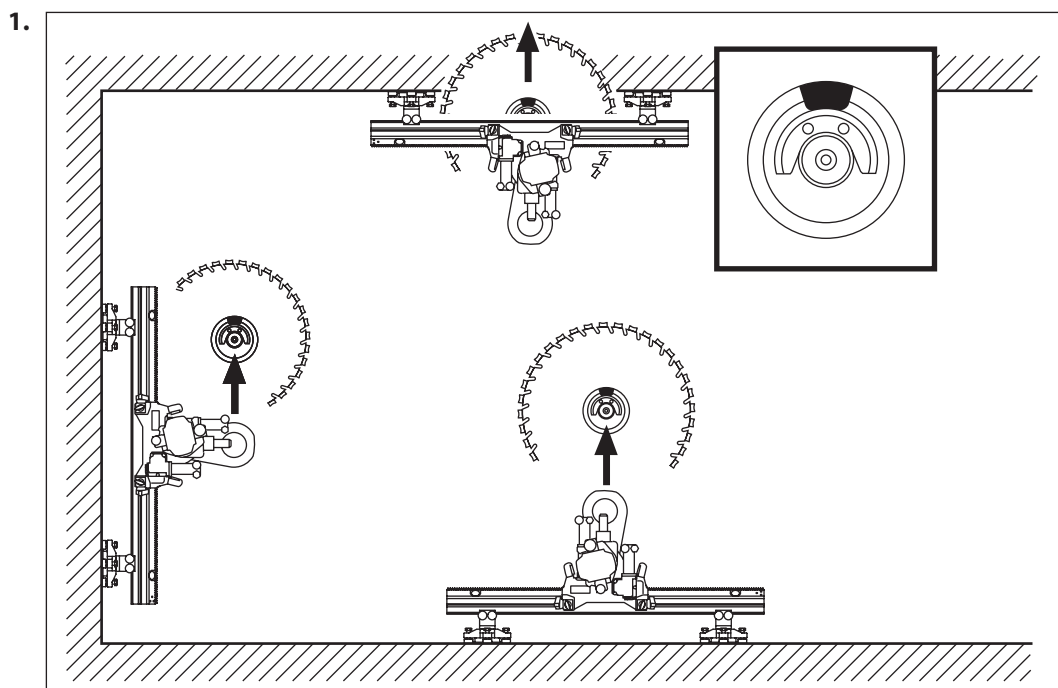
3.6 Smontaggio dell'unità disco della sega



AVVISO

Ferite dovute a cadute del disco della sega!

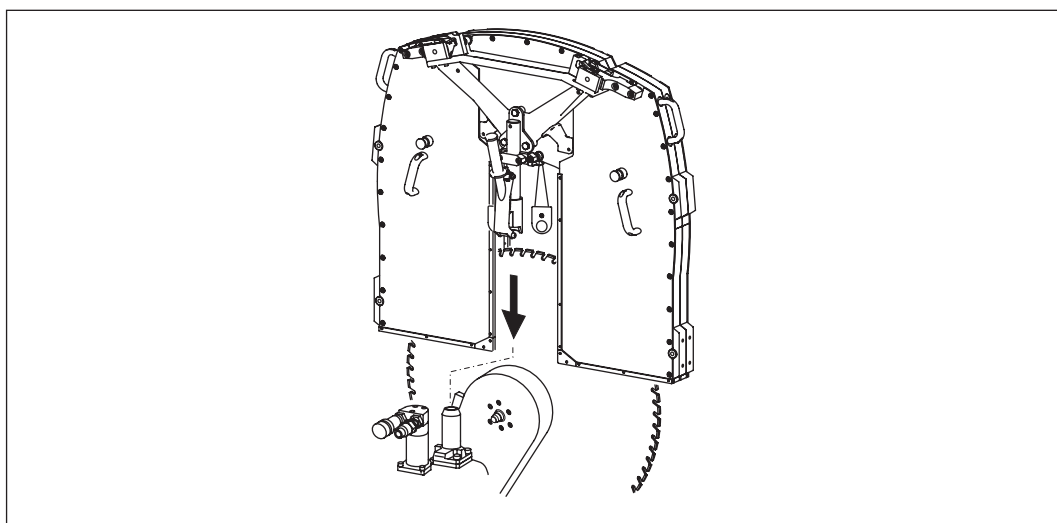
- Smontare l'unità del disco della sega verso l'alto.



2. Smontare l'unità del disco della sega in modo inverso rispetto al fissaggio.

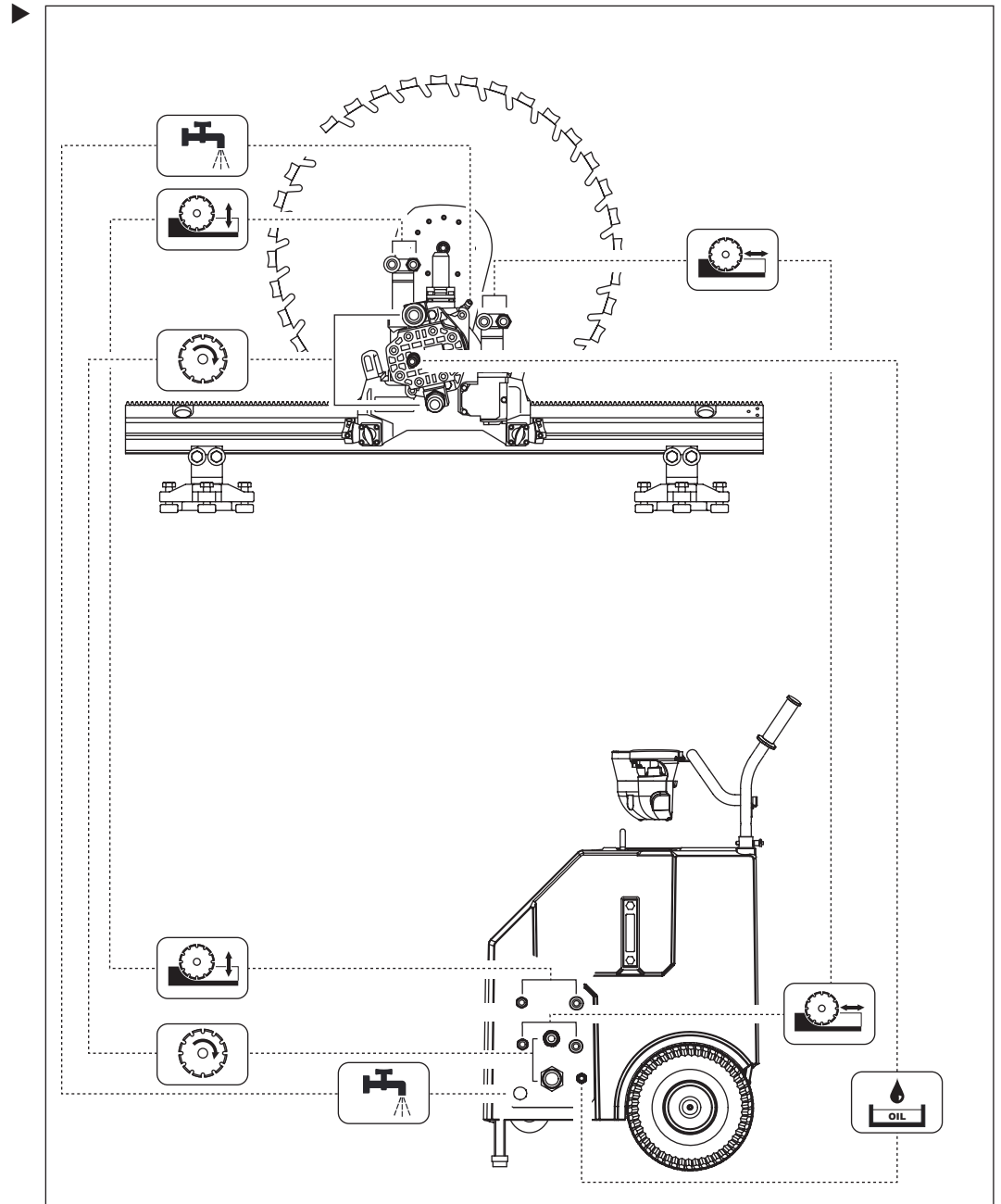
3.7 Montaggio del carter di protezione del disco

- Montare il carter di protezione del disco conformemente alla scheda illustrativa.



3.8 Collegare la sega a muro al gruppo di comando

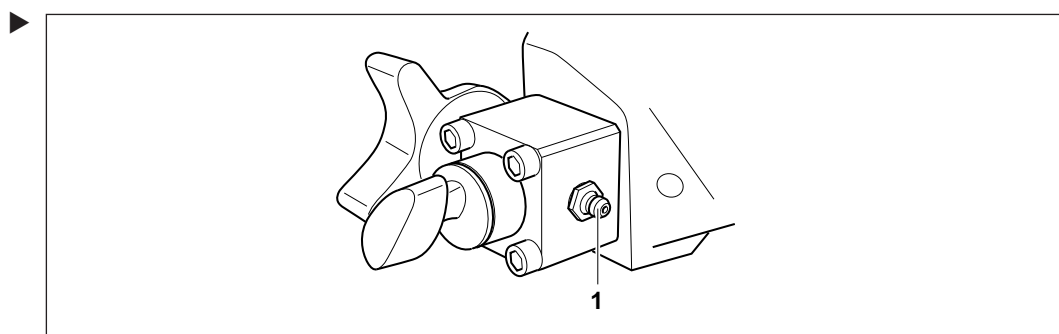
- ✓ Il gruppo di comando è separato dalla rete elettrica.
- ✓ I raccordi sono puliti.
- ✓ I tubi flessibili non presentano danni.



4 Manutenzione ordinaria e periodica

Tabella di manutenzione regolare e periodica		Prima di ogni intervento di manutenzione	Al termine del lavoro	Una volta alla settimana	Una volta all'anno	In caso di guasti	In caso di danneggiamenti
Sega a muro	☞ Serrare le viti e i dadi allentati (rispettare i dati sui momenti di serraggio).	X				X	X
Guide prismatiche	☞ Controllarne l'usura.			X			
	☞ Sostituirle prima che le viti di fissaggio dei prismi o il telaio della sega tocchino il binario.						X
Guide a Y a slitta	☞ Lubrificare il nipplo d'ingrassaggio con 2 o 3 pompate di grasso.			X			
Braccio orientabile	☞ Pulire con acqua.		X				
	☞ Controllare l'usura del supporto disco della sega.	X				X	X
	☞ Sostituire l'olio per ingranaggi.	Ogni 50 ore					
Motore di avanzamento	☞ Controllare pulizia e tenuta.	X	X			X	X
Motore di azionamento	☞ Controllare pulizia e tenuta.	X	X			X	X
Sistema idrico	☞ Controllare pulizia e tenuta delle tubazioni dell'acqua.	X				X	X
	☞ Soffiare fuori l'acqua.		X				
Disco della sega	☞ Pulire con acqua.		X				
	☞ Controllarne l'usura.	X	X			X	X
Servizio	☞ Fare eseguire da TYROLIT Hydrostress AG o una rappresentanza autorizzata.	Dopo 100 / 300 / 500 / 700 ore					

4.1 Lubrificare l'unità di bloccaggio



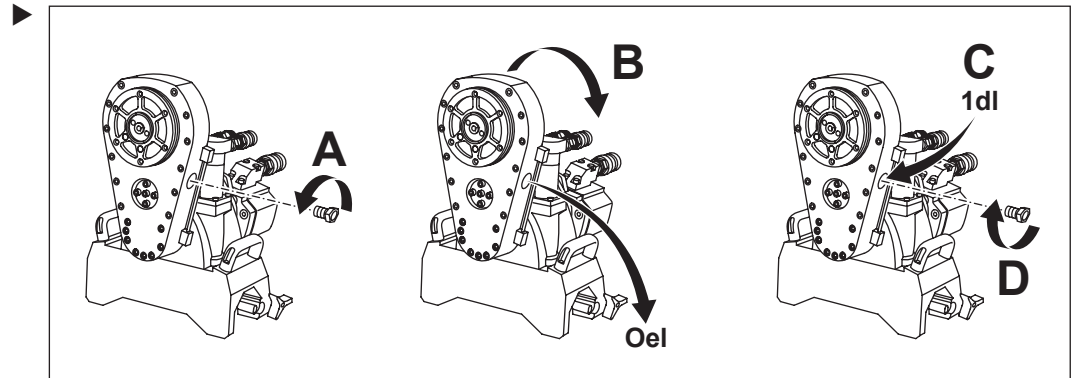
1 Ingrassatore

4.2 Cambio dell'olio degli ingranaggi



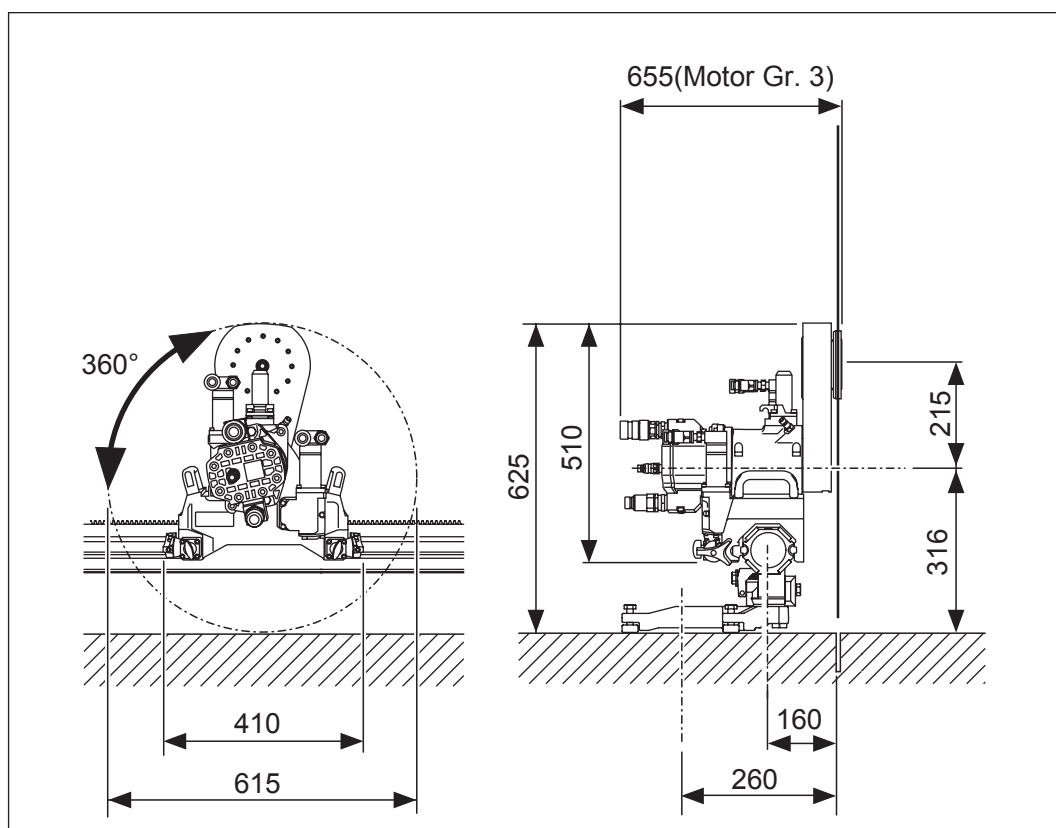
Danni della sega a muro dovuti a olio non adatto!

- Impiegare esclusivamente latte d'olio TYROLIT Hydrostress AG (n. 10981362, 1 dl).



5 Dati tecnici

5.1 Dimensioni



Dimensioni in mm

5.2 Versione


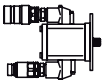
Versione	
Parametro	Valore
Costruzione	Colata alluminio/acciaio
Braccio orientabile girevole	360°
Trasmissione delle forze	Ruota dentata
Rapporto disco-motore	1:3
Unità di bloccaggio	a bassa usura, adatta a tutti i binari VS
Fissaggio su binario	Funzione di bloccaggio e di sicurezza sulla guida prismatica
Motore di azionamento disco	Fissaggio mediante dispositivo a cambio rapido (dimensione 3)
Motore di avanzamento	Gerotor
Taglio a filo parete	Flangia a separazione rapida ST senza copridisco
Taglio normale	Flangia a separazione rapida ST con copridisco
Acqua	Allacciamento acqua sul telaio

5.3 Peso

Peso	
Parametro	Valore
Testa della sega a muro, incl. motori di avanzamento e flangia a separazione rapida, senza motore di azionamento disco	41 kg secondo catalogo: 39 kg
Motore di azionamento disco dimensione 3	7,75 kg

5.4 Motore di azionamento disco

Motore di azionamento disco	
Parametro	Valore
Motore idraulico	da 900 fino a max 3500 giri/min.
Dimensione	3
Volume di assorbimento	da 20 a 50 cm ³
Rapporto	1:3
Pressione d'esercizio	max. 260 bar
Versione	Motore con ruota dentata esterna

Numeri di giri motori idraulici per seghe a muro						
						
		cm ³ 20	cm ³ 25	cm ³ 31	cm ³ 40	cm ³ 50
l/min	45	2250	1800	1452	1125	900
l/min	50	2500	2000	1613	1250	1000
l/min	60	3000	2400	1935	1500	1200
l/min	65	3250	2600	2097	1625	1300
l/min	70	3500	2800	2258	1750	1400
l/min	75	3750	3000	2419	1875	1500
l/min	80	4000	3200	2581	2000	1600
l/min	90	4500	3600	2903	2250	1800

 Esercizio possibile

 Esercizio non possibile

5.5 Motore di avanzamento spostamento

Motore di avanzamento spostamento	
Parametro	Valore
Motore idraulico	187 giri/min
Versione	Gerotor
Pressione d'esercizio	max. 120 bar
Coppia ceduta	50 Nm
Forza di spinta	6000 N
Avanzamento	Ruota dentata su binario

5.6 Motore di avanzamento inclinazione

Motore di avanzamento inclinazione	
Parametro	Valore
Motore idraulico	187 giri/min
Versione	Gerotor
Pressione d'esercizio	max. 120 bar
Coppia ceduta	50 Nm
Intervallo inclinazione (braccio orientabile)	360°
Forza di spinta	3000 N

5.7 Dischi della sega

Dischi della sega	
Parametro	Valore
Disco della sega max.	Ø 2200 mm
Disco della sega montabile liberamente	Ø 1025 mm
Supporto disco	Ø 60 mm
Fissaggio flangia disco sulla sega a muro	Flangia a separazione rapida ST
Fissaggio disco della sega sulla flangia del disco	6 viti a testa svasata Diametro primitivo 130 mm
Fissaggio del copridisco sulla flangia del disco	2 viti a testa esagonale n. 19
Ø della flangia del disco	60 mm

Dischi della sega		
Profondità di taglio	Ø 800 mm	300 mm
	Ø 1000 mm	400 mm
	Ø 1200 mm	500 mm
	Ø 1500 mm	650 mm
	Ø 1600 mm	700 mm
	Ø 1800 mm	800 mm
	Ø 2000 mm	900 mm
	Ø 2200 mm	1000 mm

5.8 Carburanti

Carburanti		
Parametro		Valore
Olio per ingranaggi (braccio orientabile)		Klüber EG 4-150 (TYROLIT n. 10979011)
Grasso lubrificante (unità di bloccaggio)	Penetrazione	da 265 a 295
	NLGI	2

5.9 Gruppi di comando allacciabili

La sega a muro può solo essere fatta funzionare con gruppi di comando determinati da TYROLIT Hydrostress.

Requisiti di potenza del gruppo di comando	
Parametro	Valore
Potenza minima	29 kW (pressione esercizio max. 260 bar)
Potenza massima	40 kW (pressione esercizio max. 260 bar)

Allacciamento dell'acqua	
Parametro	Valore
Pressione	da 2 bar fino a 6 bar
Portata	min. 6 l/min
Temperatura max.	25 °C

Dichiarazione di conformità CE

Denominazione Sega a muro
Denominazione del tipo FZ-4S

Dichiariamo sotto la nostra completa responsabilità che il presente prodotto è conforme alle seguenti direttive e norme:

Direttiva applicata

2006/42/CE

Norme applicate

EN 12100:2010
EN 15027:2007+A1:2009

